



МІНІСТЕРСТВО ОСВІТИ І НАУКИ УКРАЇНИ
НАЦІОНАЛЬНИЙ УНІВЕРСИТЕТ БІОРЕСУРСІВ
І ПРИРОДОКОРИСТУВАННЯ УКРАЇНИ

ЗАТВЕРДЖЕНО

Протокол № _____
від « _____ » _____ 2025 р.

засідання вченої ради НУБіП України

Ректор _____ **Вадим ТКАЧУК**

Освітньо-професійна програма
вводиться в дію з _____ 2025 р.

ОСВІТНЬО-ПРОФЕСІЙНА ПРОГРАМА
«Технологія виробництва і переробки продукції тваринництва»
підготовки здобувачів
другого (магістерського) рівня вищої освіти
за спеціальністю Н2 «Тваринництво»
галузі знань Н «Сільське, лісове, рибне господарство та
ветеринарна медицина»
Кваліфікація: Магістр із спеціальності «Технологія виробництва і
переробки продукції тваринництва»

Стандарт вищої освіти затверджено
наказом МОН України від «26» 03.2021 р. № 389

Київ – 2025

ЛИСТ ПОГОДЖЕННЯ
освітньо-професійної програми
«Технологія виробництва і переробки продукції тваринництва»

Проректор з науково-педагогічної роботи та цифрової трансформації _____ Олена ГЛАЗУНОВА

Керівник центру забезпечення якості освіти _____ Ярослав РУДИК

Начальник навчального відділу _____ Оксана ЗАЗИМКО

Декан факультету тваринництва та водних біоресурсів _____ Руслан КОНОНЕНКО

Гарант програми _____ Анна ЛИХАЧ

ПЕРЕДМОВА

Освітньо-професійна програма підготовки фахівців «Технологія виробництва і переробки продукції тваринництва» другого (магістерського) рівня освіти, галузі знань Н «Сільське, лісове, рибне господарство та ветеринарна медицина», спеціальності Н2 «Тваринництво» містить обсяг кредитів ЄКТС, необхідний для здобуття відповідного ступеня вищої освіти; перелік компетентностей випускника; нормативний зміст підготовки здобувачів вищої освіти, сформульований у термінах результатів навчання; форми атестації здобувачів вищої освіти; вимоги до наявності системи внутрішнього забезпечення якості вищої освіти.

Розроблено проєктною групою у складі:

1. **Лихач Анна Василівна**, доктор сільськогосподарських наук, професор, професор кафедри біології тварин, гарант програми.
2. **Сичов Михайло Юрійович**, доктор сільськогосподарських наук, професор, завідувач кафедри годівлі тварин та технології кормів імені Павла Дмитровича Пшеничного.
3. **Прокопенко Наталія Павлівна**, доктор сільськогосподарських наук, професор, професор кафедри технологій у птахівництві, свинарстві та вівчарстві.
4. **Войналович Микола Володимирович**, кандидат сільськогосподарських наук, доцент, доцент кафедри бджільництва.
5. **Вернидуб Софія Дмитрівна**, здобувачка другого (магістерського) рівня вищої освіти.

1. Профіль освітньо-професійної програми «Технологія виробництва і переробки продукції тваринництва» зі спеціальності Н5 «Тваринництво»

1 – Загальна інформація	
Повна назва закладу вищої освіти та структурного підрозділу	Національний університет біоресурсів і природокористування України Факультет тваринництва та водних біоресурсів
Ступінь вищої освіти та назва кваліфікації мовою оригіналу	Магістр із спеціальності “Тваринництво”
Офіційна назва освітньої програми	Освітньо-професійна програма підготовки фахівців «Технологія виробництва і переробки продукції тваринництва»
Тип диплому та обсяг освітньої програми	Одиничний диплом магістра. Обсяг програми: 1 рік і 4 місяці навчання становить 90 кредитів ЄКТС
Наявність акредитації	сертифікат про акредитацію № 9865. Термін дії сертифіката до 1 липня 2030 року.
Цикл/рівень	НРК України – 7 рівень, FQ -EHEA – другий цикл, EQF-LLL – 7 рівень
Передумови	Наявність ступеня бакалавра Умови вступу визначаються «Правилами прийому на навчання до Національного університету біоресурсів і природокористування України»
Мова викладання	Українська
Термін дії освітньої програми	1 рік 4 місяці
Інтернет-адреса постійного розміщення опису освітньої програми	https://nubip.edu.ua/node/1173/6
2 – Мета освітньої програми	
Підготовка висококваліфікованих та конкурентоспроможних фахівців, здатних здійснювати науково-дослідний та професійний підхід до поліпшення виробничих питань рентабельного і екологічно-безпечного виробництва і переробки продукції тваринництва.	
3 – Характеристика освітньої програми	
Предметна область (галузь знань, спеціальність, спеціалізація (за наявності))	Н «Сільське, лісове, рибне господарство та ветеринарна медицина» Н2 «Тваринництво»
Орієнтація освітньої програми	Освітньо-професійна
Основний фокус освітньої програми та спеціалізації	Підготовка висококваліфікованих кадрів з технології виробництва та переробки продукції тваринництва
Особливості освітньо-професійної програми	Обсяг кредитів ЄКТС, необхідний для здобуття ступеня вищої освіти – магістр : - на базі першого (бакалаврського) рівня обсяг

	<p>освітньо-професійної програми становить 90 кредитів ЄКТС,</p> <p>Освітньо-професійна програма включає навчальну та практичну підготовку, які поглиблюють професійні навички, компетентності та знання спеціальних розділів фундаментальних та професійно-орієнтованих дисциплін і тим самим забезпечують можливість засвоєння складніших професійних програм для дослідників.</p>
4 – Придатність випускників до працевлаштування та подальшого навчання	
Придатність до працевлаштування	<p>Фахівець здатний виконувати зазначену професійну роботу відповідно до національного класифікатора професій ДК 003:2010 та/або <i>International Standard Classification of Occupations 2008 (ISCO-08)</i>.</p> <p>1237.1 Головний зоотехнік</p> <p>2213.2 Зоотехнік</p> <p>2213.2 Зоотехнік з контролю якості продукції</p> <p>2213.2 Зоотехнік з племінної справ</p> <p>2213.2 Технолог-дослідник з виробництва та переробки продукції тваринництва</p> <p>2213.2 Інженер-технолог з виробництва та переробки продукції тваринництва</p> <p>2213 Молодший науковий співробітник (зоотехнія);</p> <ul style="list-style-type: none"> - Науковий співробітник (зоотехнія) - Науковий співробітник-консультант (зоотехнія) <p>2320 Викладач професійно-технічного навчального закладу</p>
Подальше навчання	Продовження навчання для здобуття третього (освітньо-наукового) рівня
5 – Викладання та оцінювання	
Викладання та навчання	<p>Проблемно-орієнтоване навчання з набуттям загальних і професійних компетентностей, достатніх для продукування нових ідей, розв'язання комплексних проблем за різних технологій виробництва і переробки продукції тваринництва.</p> <p>Оволодіння методологією наукової роботи, навичками презентації її результатів рідною та іноземною мовами.</p> <p>Отримання навичок науково-педагогічної роботи у вищій школі.</p> <p>Проведення самостійного наукового дослідження з використанням ресурсної бази університетів та партнерів.</p> <p>Індивідуальне наукове керівництво, підтримка і консультування науковим керівником</p>
Оцінювання	<p>Поточний контроль, проміжна та підсумкова атестація за відповідними предметами, що дозволяє оцінити набуті компетенції; проводиться відповідно до вимог «Положення про екзамени та заліки в Національному університеті біоресурсів і природокористування України».</p> <p>Апробація результатів досліджень на наукових конференціях.</p> <p>Публікація результатів досліджень.</p> <p>Атестація здійснюється у формі атестаційного іспиту та</p>

	публічного захисту (демонстрації) кваліфікаційної роботи у встановленому порядку.
6 – Програмні компетентності	
Інтегральна компетентність	Здатність розв'язувати складні задачі дослідницького та/або інноваційного характеру у сфері технології виробництва і переробки продукції тваринництва.
Загальні компетентності (ЗК)	<p>ЗК 1. Здатність до абстрактного мислення, аналізу та синтезу.</p> <p>ЗК 2. Навички використання інформаційних та комунікаційних технологій.</p> <p>ЗК 3. Здатність спілкуватися іноземною мовою.</p> <p>ЗК4. Здатність до пошуку, обробки та аналізу інформації, отриманої з різних джерел.</p>
Спеціальні (фахові, предметні) компетентності (СК)	<p>СК 1. Здатність аналізувати та контролювати безпечність та якість кормів і кормових засобів та живлення тварин.</p> <p>СК 2. Здатність розробляти, організувати та здійснювати заходи з підвищення продуктивності тварин, контролю безпечності та якості продуктів їх переробки й ефективності її виробництва.</p> <p>СК 3. Здатність організувати та контролювати виконання заходів спрямованих на покращення селекційно-племінної роботи у тваринництві.</p> <p>СК 4. Здатність моделювати та проектувати технологічні процеси виробництва і переробки продукції тваринного походження.</p> <p>СК 5. Здатність організувати підприємницьку і фінансову діяльність та оцінювати економічну ефективність виробництва і переробки продукції тваринного походження.</p> <p>СК 6. Здатність практично управляти робочими або навчальними процесами у сфері виробництва і переробки продукції тваринного походження, які є складними, непередбачуваними та потребують нових стратегічних підходів.</p> <p>СК 7. Здатність створювати та застосовувати системи та способи переробки продукції тваринного походження.</p> <p>СК 8. Здатність розробляти і реалізовувати наукові та прикладні проекти у сфері технологій виробництва та переробки продукції тваринництва та з дотичних до неї міждисциплінарних напрямів з урахуванням технічних, економічних, соціальних, правових та екологічних аспектів.</p> <p>СК 9. Здатність застосовувати сучасні методи та інструменти для дослідження технологій виробництва та переробки продукції тваринництва, а також забезпечення якості продукції.</p> <p>СК 10. Здатність зрозуміло і недвозначно доносити власні знання, висновки та аргументацію до фахівців і нефахівців, зокрема до осіб, які навчаються.</p>
7 – Програмні результати навчання	
	ПРН 1. Оцінювати та забезпечувати якість та

	<p>безпеку технологій виробництва продукції тваринництва, кормів та кормових засобів, рівнів живлення тварин та продукції тваринного походження.</p> <p>ПРН 2. Розробляти, впроваджувати й модернізувати ефективні технології і процеси у сфері виробництва і переробки продукції тваринництва.</p> <p>ПРН 3. Здійснювати дослідження та/або провадити інноваційну діяльність з метою отримання нових знань та створення нових технологій та продуктів в сфері тваринництва та в ширших мультидисциплінарних контекстах</p> <p>ПРН 4. Застосовувати сучасні математичні методи, інформаційні технології та спеціалізоване програмне забезпечення для досліджень і розробок у сфері технологій виробництва і переробки продуктів тваринництва.</p> <p>ПРН 5. Відшуковувати необхідні дані в науковій літературі, базах даних та інших джерелах, аналізувати та оцінювати ці дані.</p> <p>ПРН 6. Будувати та досліджувати моделі технологічних процесів виробництва і переробки продуктів тваринництва, оцінювати їх адекватність, визначати межі застосовності.</p> <p>ПРН 7. Здійснювати управління складною діяльністю у сфері виробництва і переробки продуктів тваринництва, визначати цілі та завдання, планувати і розподіляти роботи, управляти ресурсами.</p> <p>ПРН 8. Вільно спілкуватись усно і письмово українською мовою та однією з іноземних мов при обговоренні професійних питань, досліджень та інновацій в сфері виробництва і переробки продуктів тваринництва та дотичних проблем.</p> <p>ПРН 9. Приймати ефективні рішення з питань виробництва і переробки продукції тваринництва, у тому числі у складних і непередбачуваних умовах, прогнозувати їх розвиток, визначати фактори, що впливають на досягнення поставлених цілей, аналізувати і порівнювати альтернативи, оцінювати ризики та імовірні наслідки рішень.</p> <p>ПРН 10. Нести відповідальність за розвиток професійних знань і практик, оцінювання стратегічного розвитку команди, формування ефективної кадрової політики</p>
8 – Ресурсне забезпечення реалізації програми	
Кадрове забезпечення	<p>Наявність у закладі вищої освіти підрозділу чи кафедри, відповідальних за підготовку здобувачів вищої освіти.</p> <p>Науково-педагогічні (педагогічні) працівники, які обслуговують спеціальність і працюють у навчальному закладі за основним місцем роботи, або за сумісництвом, які займаються вдосконаленням навчально-методичного забезпечення, науковими дослідженнями, підготовкою підручників та навчальних посібників.</p> <p>Переважає більшість науково-педагогічних працівників,</p>

	<p>залучених до реалізації освітньої складової освітньо-професійної програми мають науковий ступінь та вчене звання та є штатними співробітниками НУБіП України. Всі науково-педагогічні працівники мають підтверджений рівень наукової і професійної активності.</p> <p>Викладання дисциплін забезпечує 54 науково-педагогічний працівник,</p> <p>з них: - докторів наук, професорів – 16; - кандидатів наук, доцентів – 31; - кандидатів наук, старших викладачів – 6; - кандидатів наук, асистентів – 2.</p>
<p>Матеріально-технічне забезпечення</p>	<p>Забезпеченість навчальними приміщеннями, комп'ютерними робочими місцями, мультимедійним обладнанням відповідає потребі.</p> <p>У Національному університеті біоресурсів і природокористування України є локальні комп'ютерні мережі, точки бездротового доступу до мережі Інтернет. Користування Інтернет-мережею безлімітне.</p> <p>Наявна вся необхідна соціально-побутова інфраструктура, кількість місць у гуртожитках відповідає вимогам.</p>
<p>Інформаційне та навчально-методичне забезпечення</p>	<p>Віртуальне освітнє середовище НУБіП України об'єднує веб-сайт університету (nubip.edu.ua), що містить інформацію про освітні програми, факультети, ННІ, кафедри, розклад занять, контакти викладачів та іншу інформацію; навчально-інформаційний портал (elearn.nubip.edu.ua), на якому розміщені електронні курси навчальних дисциплін; інформаційну систему «Е-деканат», особистий кабінет студента (my.nubip.edu.ua), а також наукову бібліотеку НУБіП України.</p> <p>Бібліотечний фонд – багатогалузевий, нараховує понад 900 тис. примірників видань, у т.ч. рідкісних, авторефератів та повнотестових дисертацій, більше 50 назв журналів та газет, які доступні в центральній бібліотеці та 5 філіях, 8 абонементів з видачі книг, 7 читальних залах на 527 місць з вільним доступом до мережі Інтернет. Електронні ресурси бібліотеки: електронний каталог, цифрова бібліотека (https://dglib.nubip.edu.ua) доступна з мережі Інтернет), яка містить понад 8000 повнотекстових видань; електронна бібліотека (доступна з локальної мережі університету), яка містить більше 9000 повнотекстових видань.</p> <p>Всі зареєстровані у Національному університеті біоресурсів і природокористування України користувачі мають необмежений доступ до мережі Інтернет.</p> <p>Матеріали навчально-методичного забезпечення освітньо-професійної програми викладені на навчально-інформаційному порталі НУБіП України http://elearn.nubip.edu.ua.</p>
<p>9 – Академічна мобільність</p>	
<p>Національна кредитна</p>	<p>До керівництва науковою роботою здобувачів можуть</p>

мобільність	бути залучені провідні фахівці з виробництва та науково-дослідних інститутів та університетів України на умовах індивідуальних договорів. Допускається перезарахування кредитів, отриманих у інших університетах України, за умови відповідності їх набутих компетентностей.
Міжнародна кредитна мобільність	Міжнародна кредитна мобільність – в рамках договорів про наукову і академічну співпрацю з іншими закордонними закладами освіти та науковими установами. Факультет тваринництва та водних біоресурсів має договори про співпрацю між Національним університетом біоресурсів і природокористування України та Підприємством «Брунталлер» (Республіка Чехія); В'єтнамським національним аграрним університетом; Пекінською академією сільськогосподарських та лісових наук за програмами обміну студентів та стажування викладачів.
Навчання іноземних здобувачів вищої освіти	Навчання іноземних студентів проводиться відповідно до «Правил прийому на навчання до Національного університету біоресурсів і природокористування України», затверджених Вченою Радою.

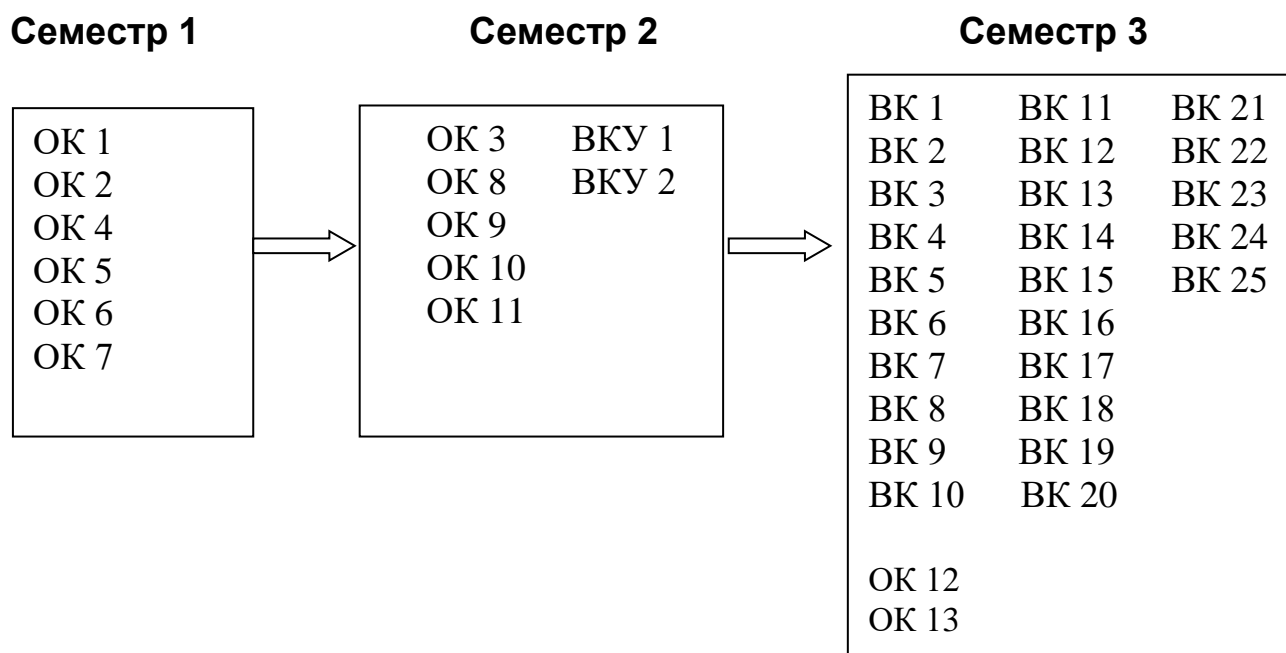
2. Перелік компонент освітньо-професійної програми «Технологія виробництва і переробки продукції тваринництва» та їх логічна послідовність

2.1. Перелік компонент ОПП

Код н/д	Компоненти освітньої програми (навчальні дисципліни, курсові проєкти (роботи), практики, кваліфікаційна робота)	Кількість кредитів	Форма підсумкового контролю
1. ОBOB'ЯЗКОВІ КОМПОНЕНТИ ОПП			
Цикл загальної підготовки			
ОК 1.	Педагогіка та управління навчальними процесами	3	Екзамен
ОК 2.	Переробка продукції тваринного походження	6	Екзамен, курсовий проєкт
ОК 3.	Бізнес діяльність у тваринництві	5	Екзамен
ОК 4.	Іноземна мова	3	Екзамен
ОК 5.	Наукова діяльність у тваринництві	5	Екзамен
Всього		22	
Цикл спеціальної (фахової) підготовки			
ОК 6.	Управління продуктивністю тварин	3	Екзамен
ОК 7.	Живлення тварин і якість кормів	5	Екзамен
ОК 8.	Сучасні методи селекції у тваринництві	3	Екзамен
ОК 9.	Моделювання технологічних процесів у тваринництві	6	Екзамен
ОК 10.	Управління виробництвом і переробкою продукції тваринництва	5	Екзамен, курсовий проєкт
ОК 11.	Практична підготовка	10	Екзамен
ОК 12.	Атестаційний екзамен	1	Екзамен
ОК 13.	Підготовка і захист магістерської кваліфікаційної роботи	9	Екзамен
Всього		42	
Загальний обсяг обов'язкових компонентів		64	
ВИБІРКОВІ КОМПОНЕНТИ ОПП			
Цикл загальної підготовки			
ВКУ 1	Вибір з каталогу	3	Залік
ВКУ 2	Вибір з каталогу	3	Залік
Всього		6	
Цикл спеціальної (фахової) підготовки			
ВК 1.	Біоетика, біобезпека і благополуччя у тваринництві	5	Екзамен
ВК 2.	Бізнес живлення тварин (Animal Nutrition Business)	5	Екзамен
ВК 3.	Благополуччя тварин (Animal Welfare)	5	Екзамен
ВК 4.	Виробництво екологічно безпечної продукції скотарства	5	Екзамен
ВК 5.	Генетика кількісних та якісних ознак тварин	5	Екзамен
ВК 6.	Глобальні стандарти даних для скотарства (ICAR)	5	Екзамен
ВК 7.	Живлення жуйних тварин	5	Екзамен
ВК 8.	Живлення моногастричних тварин	5	Екзамен

Код н/д	Компоненти освітньої програми (навчальні дисципліни, курсові проекти (роботи), практики, кваліфікаційна робота)	Кількість кредитів	Форма підсумкового контролю
ВК 9	Живлення тварин компаньонів	5	Екзамен
ВК 10	Звірівництво як бізнес	5	Екзамен
ВК 11.	Інноваційні технології бджільництва	5	Екзамен
ВК 12.	Комп'ютерне складання раціонів	5	Екзамен
ВК 13.	Крафтова продукція тваринництва	5	Екзамен
ВК 14.	Організація племінної справи у тваринництві	5	Екзамен
ВК 15.	Органічне виробництво продукції козівництва	5	Екзамен
ВК 16.	Проектування свинарських підприємств	5	Екзамен
ВК 17.	Стале тваринництво	5	Екзамен
ВК 18.	Тварини в українській та світовій культурі	5	Екзамен
ВК 19.	Управління продуктивністю великої рогатої худоби	5	Екзамен
ВК 20.	Фізіологія лактації	5	Екзамен
ВК 21.	Біометоди відтворення бджіл	5	Екзамен
ВК 22.	Біотехнологія статевих клітин	5	Екзамен
ВК 23.	Генетичні ресурси у тваринництві	5	Екзамен
ВК 24.	Індустріальне свинарство	5	Екзамен
ВК 25.	Сучасні технології промислового птахівництва	5	Екзамен
Всього		20	
Загальний обсяг вибірових компонентів:		26	
Разом за ОПП			90

2.2. Структурно-логічна схема ОПП



3. Форма атестації здобувачів вищої освіти

Атестація випускників освітньої програми спеціальності Н2 «Технологія виробництва і переробки продукції тваринництва» здійснюється у формі атестаційного екзамену та публічного захисту (демонстрації) кваліфікаційної роботи у встановленому порядку.

Кваліфікаційна робота зі спеціальності Н2 «Технологія виробництва і переробки продукції тваринництва» має відображати рівень професійної підготовки випускника, його здатність виконувати виробничі функції та типові завдання фахової діяльності, а також здібності щодо організації виробництва і переробки продукції тваринництва.

Кваліфікаційна робота виконується за результатами власних теоретичних або прикладних досліджень.

Кваліфікаційна робота перед початком прилюдного захисту перевіряється на ознаки плагіату.

Захист кваліфікаційної роботи здійснюється згідно встановленого порядку відкрито і публічно, з обов'язковою наявністю презентації та рецензій.

Атестація випускників завершується видачею документу встановленого зразка про присудження йому ступеня магістра із присвоєнням кваліфікації: Магістр із спеціальності «Технологія виробництва і переробки продукції тваринництва».

**4. Матриця відповідності програмних компетентностей компонентам освітньо-професійної програми
«Технологія виробництва і переробки продукції тваринництва»**

	ОК 1	ОК 2	ОК 3	ОК 4	ОК 5	ОК 6	ОК 7	ОК 8	ОК 9	ОК 10	ОК 11	ОК 12	ОК 13	БК 1-25
ЗК 1														+
ЗК 2	+								+					
ЗК 3				+										
ЗК 4					+									+
СК 1							+				+	+		
СК 2						+					+	+	+	
СК 3								+			+	+		
СК 4									+		+	+	+	
СК 5			+								+	+	+	
СК 6		+									+	+	+	
СК 7										+	+	+	+	
СК 8					+							+		
СК 9					+						+	+	+	
СК 10	+											+		+

5. Матриця забезпечення програмних результатів навчання (ПРН) відповідними компонентами освітньо-професійної програми «Технологія виробництва і переробки продукції тваринництва»

	ОК 1	ОК 2	ОК 3	ОК 4	ОК 5	ОК 6	ОК 7	ОК 8	ОК 9	ОК 10	ОК 11	ОК 12	ОК 13	БК 1-25
ПРН 1		+				+	+				+	+	+	+
ПРН 2		+				+		+		+	+	+	+	
ПРН 3		+			+			+			+	+	+	+
ПРН 4									+			+		
ПРН 5					+							+		+
ПРН 6									+			+		
ПРН 7		+				+				+	+	+	+	
ПРН 8				+								+		
ПРН 9		+	+								+	+	+	
ПРН 10	+		+									+		+

6. ЛИСТ ОБЛІКУ ЗМІН ТА ОНОВЛЕННЯ ОСВІТНЬОЇ ПРОГРАМИ

Предмет змін	2025 р.	2026 р.	2027 р.
У разі модернізації при зміні законодавства			
Предметна область (галузь знань, спеціальність)	На вимогу Постанови КМУ від 30.08.2024 р. № 1021 «Про внесення змін до переліку галузей знань і спеціальностей, за якими здійснюється підготовка здобувачів вищої та фахової передвищої освіти» змінено назви галузі та спеціальності ОП.		
Основний фокус освітньої програми			
Компетентності			
Програмні результати навчання			
При плановому оновленні			
Матриці відповідності ЗК, СК, ПРН			
Характеристики інформаційного та навчально-методичного забезпечення			
Структурно-логічна схема			
Перелік освітніх компонентів (дисципліни, практики, курсові роботи/проекти, кваліфікаційні роботи)			
Інше (зазначити)			