

MINISTRY OF EDUCATION
AND SCIENCE OF UKRAINE

NATIONAL UNIVERSITY
OF LIFE AND ENVIRONMENTAL
SCIENCES OF UKRAINE

FACULTY OF INFORMATION
TECHNOLOGY

МІНІСТЕРСТВО ОСВІТИ
І НАУКИ УКРАЇНИ

НАЦІОНАЛЬНИЙ УНІВЕРСИТЕТ
БІОРЕСУРСІВ І
ПРИРОДОКОРИСТУВАННЯ УКРАЇНИ

ФАКУЛЬТЕТ ІНФОРМАЦІЙНИХ
ТЕХНОЛОГІЙ

PROCEEDINGS

МАТЕРІАЛИ

XI International scientific
conference

XI Міжнародної науково-практичної
конференції

**GLOBAL AND
REGIONAL PROBLEMS OF
INFORMATIZATION IN
SOCIETY AND
NATURE USING
'2023**

**ГЛОБАЛЬНІ ТА
РЕГІОНАЛЬНІ ПРОБЛЕМИ
ІНФОРМАТИЗАЦІЇ В
СУСПІЛЬСТВІ І
ПРИРОДОКОРИСТУВАННІ
'2023**

15-16 November 2023

15-16 листопада 2023 року

Kyiv, NULES of Ukraine

Київ, НУБіП України

Kyiv 2023

Київ 2023

МІНІСТЕРСТВО ОСВІТИ І НАУКИ УКРАЇНИ
НАЦІОНАЛЬНИЙ УНІВЕРСИТЕТ БІОРЕСУРСІВ
І ПРИРОДОКОРИСТУВАННЯ УКРАЇНИ
ФАКУЛЬТЕТ ІНФОРМАЦІЙНИХ ТЕХНОЛОГІЙ

МАТЕРІАЛИ

XI Міжнародної науково-практичної конференції

ГЛОБАЛЬНІ ТА РЕГІОНАЛЬНІ ПРОБЛЕМИ ІНФОРМАТИЗАЦІЇ В СУСПІЛЬСТВІ І ПРИРОДОКОРИСТУВАННІ '2023

15-16 листопада 2023 року

Київ, НУБіП України

Київ 2023

УДК 004

Рекомендовано до друку вченою радою факультету інформаційних технологій Національного університету біоресурсів і природокористування України (протокол № 4 від 20.11.2023)

Укладач: к.е.н., доцент Харченко В.В.

Збірник матеріалів XI Міжнародної науково-практичної конференції "Глобальні та регіональні проблеми інформатизації в суспільстві і природокористуванні '2023", 15-16 листопада 2023 року, НУБіП України, К. НУБіП України, 2023. 117 с.

Відповідальність за зміст публікацій несуть автори.

© Національний університет біоресурсів
і природокористування України, 2023

Зміст

SECTION 1. MODELS, METHODS AND INFORMATION TECHNOLOGIES IN ECONOMICS / МОДЕЛІ, МЕТОДИ ТА ІНФОРМАЦІЙНІ ТЕХНОЛОГІЇ В ЕКОНОМІЦІ	6
SYSTEM ANALYSIS AND MODELLING TOOLS FOR CRYPTOCURRENCY PRICE FORECASTING	6
<i>Dmytro Zherlitsyn</i>	
ЦИФРОВІЗАЦІЯ АГРОБІЗНЕСУ ДЛЯ ЗАБЕЗПЕЧЕННЯ СТАЛОГО РОЗВИТКУ	9
<i>Наталія Клименко</i>	
THE IMPORTANCE OF MACHINE LEARNING IN SUSTAINABLE AGRICULTURE	12
<i>Volodymyr Kharchenko, Hanna Kharchenko</i>	
ТЕОРЕТИЧНІ ТА ПРИКЛАДНІ АСПЕКТИ ФОРМУВАННЯ РИНКУ БУКМЕКЕРСЬКИХ ПОСЛУГ УКРАЇНИ	14
<i>Інна Костенко, Захар Литвиненко</i>	
ПЕРЕВАГИ ВИКОРИСТАННЯ МЕТОДІВ БЕЗУМОВНОЇ ОПТИМІЗАЦІЇ ПРИ ДОСЛІДЖЕННІ СОЦІАЛЬНО-ЕКОНОМІЧНИХ ПРОЦЕСІВ	21
<i>Наталія Попрозман</i>	
УПРАВЛІННЯ ДАНИМИ	24
<i>Катерина Наконечна</i>	
ПРОБЛЕМИ І ПЕРСПЕКТИВИ РИНКУ ЯЄЦЬ УКРАЇНИ ТА ЙОГО АНАЛІЗ	26
<i>Тетяна Коваль</i>	
СУЧАСНІ ПРОБЛЕМИ ВИКОРИСТАННЯ СТАТИСТИЧНИХ ДАНИХ В МОДЕЛЮВАННІ ОЦІНКИ РИЗИКУ	29
<i>Олег Густера</i>	
СЕКТОР ІНФОРМАЦІЙНО-КОМУНІКАЦІЙНИХ ТЕХНОЛОГІЙ - ОДИН З ОСНОВНИХ СЕГМЕНТІВ ЦИФРОВОЇ ЕКОНОМІКИ	31
<i>Наталія Рогоза</i>	
АНАЛІЗ ТА МОДЕЛЮВАННЯ ДЕЯКИХ ФАКТОРІВ, ЩО ВПЛИВАЮТЬ НА РИНОК МОЛОКА В УКРАЇНІ	34
<i>Людмила Галаєва</i>	
SECTION 2. COMPUTER SYSTEMS AND NETWORKS, CYBERSECURITY / КОМП'ЮТЕРНІ СИСТЕМИ І МЕРЕЖІ, КІБЕРБЕЗПЕКА	37
ОСОБЛИВОСТІ ОРГАНІЗАЦІЇ КІБЕРЗАХИСТУ ЗБРОЙНИХ СИЛ УКРАЇНИ	37
<i>Валерій Лахно, Байдур О.В.</i>	
ФОРМУВАННЯ ПРОФЕСІЙНОЇ ГОТОВНОСТІ ДО ЗАХИСТУ ІНФОРМАЦІЙНИХ РЕСУРСІВ У МАЙБУТНІХ МАГІСТРІВ КІБЕРБЕЗПЕКИ	39
<i>Сергій Мамченко, Сергій Воскобойніков</i>	
ABOUT DIGITAL FILTRATION IN THE TASKS OF GHG CONCENTRATION REDUCTION	42
<i>Yana Savytska, Viktor Smolii</i>	
RESEARCH OF THE ALGORITHM SUBSTITUTION ATTACKS UNDER MASS SURVEILLANCE: CASE STUDY	45

<i>Volodymyr Nazarenko, Volodymyr Nazarenko</i>	
МЕТОДИ ТА ЗАСОБИ ПОБУДОВИ КОМПЛЕКСНИХ ІНФОРМАЦІЙНИХ МОДЕЛЕЙ ТА ІНТЕЛЕКТУАЛЬНИХ СИСТЕМ ДЛЯ ОЦІНКИ АГРАРНИХ ПРОЕКТІВ	48
<i>Вадим Васьківський, Ярослав Горовий</i>	
SECTION 3. DATA PROCESSING AND SOFTWARE SYSTEMS DEVELOPMENT/ ТЕХНОЛОГІЇ ОБРОБКИ ДАНИХ ТА РОЗРОБКИ ПРОГРАМНИХ СИСТЕМ 51	
ПРОГРАМНЕ ЗАБЕЗПЕЧЕННЯ СИСТЕМИ УПРАВЛІННЯ РОБОТОМ	51
<i>Белла Голуб, Сергій Денисенко</i>	
PRESENTATION ON BIG DATA	53
<i>Victoria L. Prince</i>	
НОВІ ТЕХНОЛОГІЇ ПОКРАЩЕННЯ БЕЗПЕКИ ІНФОРМАЦІЙНИХ СИСТЕМ ПОСТКВАНТОВОЇ ЕРИ	55
<i>Володимир Хиленко, Ryszard Strzelecki, Бахытжан Ахметов, Олексій Степанов</i>	
ВИКОРИСТАННЯ ОБ'ЄКТНО-ОРІЄНТОВНОГО МОДЕЛЮВАННЯ В ЕНЕРГЕТИЧНІЙ СФЕРІ ЄВРОПЕЙСЬКОГО СОЮЗУ: МІЖНАРОДНІ СТАНДАРТИ ТА ІНФОРМАЦІЙНІ СИСТЕМИ	58
<i>Дмитро Ніколаєнко, Мілош Мойжши</i>	
APPLICATION OF DISCRETE DYNAMIC SYSTEMS FOR SECURITY COMMUNICATION CHANNELS	61
<i>Viktor Kyrychenko, Yana Kryvoruchko</i>	
ЗНАХОДЖЕННЯ ОПТИМАЛЬНОГО ШЛЯХУ МІЖ ДВОМА ТОЧКАМИ НА ПОЛІ У ВИГЛЯДІ КЛІТИННОГО ЛАБІРИНТУ	64
<i>Юрій Міловідов</i>	
СУЧАСНІ ТЕХНОЛОГІЇ СТВОРЕННЯ ПРОГРАМНОГО ЗАБЕЗПЕЧЕННЯ ВІДПОВІДНО ДО РЕКОМЕНДАЦІЙ SWEBOK	67
<i>Heorhii Borodkin, Iryna Borodkina</i>	
ВИКОРИСТАННЯ ОБ'ЄКТНО-ОРІЄНТОВНОГО МОДЕЛЮВАННЯ В ЕНЕРГЕТИЧНІЙ СФЕРІ ЄВРОПЕЙСЬКОГО СОЮЗУ: МІЖНАРОДНІ СТАНДАРТИ ТА ІНФОРМАЦІЙНІ СИСТЕМИ	70
<i>Дмитро Ніколаєнко, Мілош Мойжши</i>	
MEANS OF ACCELERATING THE LOADING SPEED OF WEB PAGES AND REDUCING THE RESPONSE TIME TO CUSTOMER REQUESTS	73
<i>Yuliia Boiarinova, Vladyslav Protsenko, Olga Zajchikova</i>	
SECTION 4. INFORMATION SYSTEMS AND TECHNOLOGIES IN THE ECONOMY, TECHNOLOGY AND NATURAL USE / ІНФОРМАЦІЙНІ СИСТЕМИ І ТЕХНОЛОГІЇ В ЕКОНОМІЦІ, ТЕХНІЦІ ТА ПРИРОДОКОРИСТУВАННІ 76	
СТВОРЕННЯ ТА РОЗВИТОК ЕЛЕКТРОННОЇ ПЛАТФОРМИ ФІНАНСОВО- КРЕДИТНОГО ДОРАДНИЦТВА	76
<i>Михайло Швиденко, Сергій Саян</i>	
MOODLE BIG DATA ANALYTICS ЗА ДОПОМОГОЮ POWER BI	79
<i>Євгеній Клименко, Олена Глазунова</i>	
CONSTITUENT COMPONENTS OF DIGITALIZATION OF THE ECONOMY IN THE CONDITIONS OF GLOBALIZATION	81

Zanna Cernostana, Liliya Filipishyna

ПОШИРЕННЯ ТЕХНОЛОГІЙ ШТУЧНОГО ІНТЕЛЕКТУ ЗА РЕЗУЛЬТАТАМИ
АНАЛІЗУ ДОСЛІДЖЕНЬ ЗАСОБАМИ БІБЛІОМЕТРИЧНИХ СИСТЕМ 85

Олена Кузьмінська, Ольга Барна

РОЗРОБКА ТА ЗАСТОСУВАННЯ АЛГОРИТМУ АВТОМАТИЗАЦІЇ ПІДБОРУ ІТ
КАНДИДАТІВ 88

Роман Золотуха, Олена Глазунова

СПИСАННЯ МАТЕРІАЛІВ НА ВИРОБНИЦТВО У BUSINESS AUTOMATION
SOFTWARE “КОМПЛЕКСНЕ УПРАВЛІННЯ ПІДПРИЄМСТВОМ” 93

Смолій Н.В., Смолій В.М.

СТВОРЕННЯ ІНФОРМАЦІЙНО-КОМУНІКАЦІЙНОЇ СИСТЕМИ ДЛЯ
ЗАБЕЗПЕЧЕННЯ СТАЛОГО РОЗВИТКУ СІЛЬСЬКОГО ГОСПОДАРСТВА 96

Михайло Садко

МОДЕЛЮВАННЯ ЛОГІСТИЧНИХ БІЗНЕС - ПРОЦЕСІВ 99

Савейко Анжела

**SECTION 5. AUTOMATION, COMPUTER-INTEGRATED TECHNOLOGIES,
ROBOTICS, ARTIFICIAL INTELLIGENCE/АВТОМАТИЗАЦІЯ,
КОМП'ЮТЕРНО-ІНТЕГРОВАНІ ТЕХНОЛОГІЇ, РОБОТОТЕХНІКА, ШТУЧНИЙ
ІНТЕЛЕКТ 101**

СИСТЕМА МОНІТОРИНГУ ПАРАМЕТРІВ РОСЛИННОГО СЕРЕДОВИЩА ДЛЯ
ВИРОБНИЦТВА БІОГАЗУ 101

Віталій Лисенко, Тарас Лендел, Сергій Павлов

ІННОВАЦІЇ В ПРОЦЕСАХ УПРАВЛІННЯ ВИРОБНИЦТВОМ ЕНТОМОФАГІВ 104

Ірина Чернова, Віталій Лисенко

БЕЗПОШУКОВА АДАПТИВНА СИСТЕМА 107

Олексій Деркач, Алла Дудник

ЕФЕКТИВНЕ ВИКОРИСТАННЯ НЕЙРОІНФОРМАЦІЙНОЇ СИСТЕМИ ANFIS
ДЛЯ УПРАВЛІННЯ ОЧИЩЕННЯМ СТІЧНИХ ВОД 114

Богдан Нечипоренко, Алла Дудник

SECTION 1. MODELS, METHODS AND INFORMATION TECHNOLOGIES IN ECONOMICS / МОДЕЛІ, МЕТОДИ ТА ІНФОРМАЦІЙНІ ТЕХНОЛОГІЇ В ЕКОНОМІЦІ

Dr. Dmytro Zherlitsyn, Dr. habil. in Economics, Professor, Prof. of the Economic Cybernetics Department of the National University of Life and Environmental Sciences of Ukraine, Kiev, Ukraine;
ORCID: <https://orcid.org/0000-0002-2331-8690>,
E-mail: dzherlitsyn@nubip.edu.ua

SYSTEM ANALYSIS AND MODELLING TOOLS FOR CRYPTOCURRENCY PRICE FORECASTING

Abstract. In the development of financial technology, cryptocurrencies present a complex challenge for price forecasting due to their volatile nature, influenced by various factors from market sentiment to regulatory changes. This paper examines the application of System Analysis and Machine Learning (ML) tools to enhance the accuracy of cryptocurrency price predictions. We review the literature on econometric and ML models, highlighting their potential and limitations in the context of financial markets. The study systematically assesses tools such as ARIMA and Prophet, deep learning frameworks like Keras with TensorFlow and PyTorch, and advanced neural network architectures including LSTM, Transformer, and Temporal Fusion Transformer. The findings reveal that traditional models like ARIMA offer ease of use but need help with the non-linear patterns inherent to cryptocurrency data. In contrast, models like the Temporal Fusion Transformer provide high accuracy but require substantial training time. This research suggests a synergistic approach, integrating ML predictions with system analysis to enhance forecasting accuracy. It proposes the exploration of data clustering by periods and asset types as a promising direction for future research. This composite methodology holds the potential to significantly improve economic forecasting and asset management in the cryptocurrency domain.

Analysis of recent research and publications. In the ever-evolving landscape of financial technology, cryptocurrency has emerged as a revolutionary yet volatile asset, capturing the attention of investors, economists, and technologists alike. The unpredictable nature of cryptocurrency prices, driven by myriad factors ranging from market sentiment to regulatory changes, presents a unique challenge: the need for precise forecasting tools. This paper describes some principles of System Analysis and Machine Learning (ML) Tools, exploring their potential to enhance the accuracy of cryptocurrency price forecasting.

Some authors collectively explore the efficacy of various analytical methods in understanding financial markets, focusing on cryptocurrency price forecasting. Baranovskyi et al. (2019) discuss econometric models related to monetary policy in Ukraine, potentially laying the groundwork for analytical techniques useful in cryptocurrency markets [1]. The same group (2021) later examines correlations between cryptocurrency market trends and economic indicators, suggesting a regression analysis approach for price predictions [2]. Derbentsev et al. (2020) investigate machine learning ensemble methods for forecasting prices, demonstrating their effectiveness in a conference setting [3]. Finally, Derbentsev and colleagues (2021) compare different machine learning algorithms for the same purpose, validating their application for short-term cryptocurrency price forecasting [4].

System analysis principles and models as tools are the backbone of this study, providing a vital framework to navigate the complexities of the cryptocurrency market. This methodology underpins the selection and application of various machine learning tools and ensures that the forecasting models account for the intricate web of factors that influence market dynamics. Therefore, the paper systemizes top machine learning (ML) tools for cryptocurrency price forecasting, leveraging Python programming tools. It encompasses models such as ARIMA and Prophet for time series forecasting and utilizes deep learning frameworks, including Keras with TensorFlow and PyTorch. The study also overviews advanced neural network architectures like

the LSTM (Long Short-Term Memory) networks, the Transformer and Temporal Fusion Transformer, and LSTNet versions.

Results and discussion. ARIMA via statsmodels. The ARIMA model, implemented through Python's statsmodels library, demonstrated proficiency in capturing linear relationships in the time series data for cryptocurrency prices. It excelled in short-term forecasting, benefiting from its simplicity and ease of use, allowing quick model fitting and interpretation. However, its efficiency was limited by non-stationarity and volatility in the data—a common trait in cryptocurrency markets. The model's reliance on past values and differences means it often failed to capture sudden, non-linear shifts in market sentiment [5].

Facebook Prophet. Facebook's Prophet tool offered flexibility in handling daily seasonality and trend changes in cryptocurrency data, making it robust against irregular patterns. It was particularly useful for datasets with strong seasonal effects and long-term trends. Its intuitive parameters allowed for fine-tuning to improve model accuracy. Nevertheless, Prophet's performance was less impressive when dealing with very noisy data or outliers, which are frequent in cryptocurrency markets. Its assumption of regular seasonal and holiday effects only sometimes aligns with the unpredictable nature of these markets [6].

Keras & TensorFlow. Deep learning models built with Keras and TensorFlow brought significant advancements in price prediction tasks. Their capacity to learn non-linear relationships and intricate patterns in high-dimensional data allowed for capturing complex market dynamics. Models such as LSTMs and GRUs were particularly adept at understanding temporal dependencies. The main drawback was the need for extensive computational resources and large datasets to train these models effectively. Additionally, the complexity of these networks sometimes led to overfitting, requiring careful regularization and hyperparameter tuning to generalize well to unseen data [7; 8].

Model Variants. Variants of models like Transformer, Temporal Fusion Transformer, LSTNet, and multivariate LSTM architectures each brought their strengths to the table. The Transformer's self-attention mechanism provided a nuanced understanding of time series relationships, while the TemporalFusionTransformer's ability to integrate static and time-varying data proved advantageous for complex datasets. LSTNet's hybrid approach addressed spatial and temporal patterns, but its application required domain expertise to structure the data appropriately. Multivariate LSTMs extended the single-variable analysis to capture interactions between different market indicators, though at the cost of increased model complexity and potential overfitting [9].

The testing of the specified models on cryptocurrency market data demonstrated the high efficiency of the Prophet-based models, which provided the broadest forecasting range. The most accurate predictions were achieved using Temporal Fusion Transformer models, although they require a significantly longer training period. To assess the accuracy of these models, metrics such as Mean Absolute Percentage Error (MAPE) and Mean Absolute Error (MAE) were utilized.

Conclusions. The investigation presented in this paper reveals that while traditional models like ARIMA are beneficial for their simplicity and interpretability, they are often outperformed by more sophisticated ML tools that can grapple with the non-linear and complex patterns of cryptocurrency data. Tools like Facebook Prophet and advanced neural network architectures, including LSTM, Transformer, and Temporal Fusion Transformer, represent a significant leap forward in forecasting capabilities. These models accommodate the erratic nature of cryptocurrency prices, with the Temporal Fusion Transformer standing out for its exceptional accuracy despite its intensive training requirements.

The research describes a composite approach that marries the predictive prowess of ML models with system analysis techniques. Such a holistic strategy could substantially refine forecasting accuracy. Moving forward, there is a promising avenue in preliminary data

clustering by time periods and asset types to further enhance model performance. Additionally, integrating these predictive insights with established financial models could pave the way for a new frontier in economic forecasting and asset management. Embracing these directions for future research could unlock unprecedented levels of foresight in the volatile domain of cryptocurrency markets.

REFERENCES

- [1] O. I. Baranovskyi, M. O. Kuzheliev, D. M. Zherlitsyn, O. S. Sokyрко, and A. V. Nechyporenko, "Econometric Models of Monetary Policy Effectiveness in Ukraine," in *Financial and Credit Activity-Problems of Theory and Practice*, vol. 3, no. 30, pp. 226-235, 2019, doi: 10.18371/fcapter.v3i30.179546. [Online]. Available: <http://fkd.ubs.edu.ua/index.php/fkd/article/view/1951>
- [2] O. Baranovskyi, M. Kuzheliev, D. Zherlitsyn, K. Serdyukov, and O. Sokyрко, "Cryptocurrency Market Trends and Fundamental Economic Indicators: Correlation and Regression Analysis," in *Financial and Credit Activity: Problems of Theory and Practice*, vol. 3, no. 38, pp. 249–261, 2021, doi: 10.18371/fcapter.v3i38.237454. [Online]. Available: <http://fkd.ubs.edu.ua/index.php/fkd/article/view/3390>
- [3] V. Derbentsev, N. Datsenko, V. Babenko, O. Pushko, and O. Pursky, "Forecasting Cryptocurrency Prices Using Ensembles-Based Machine Learning Approach," in *2020 IEEE International Conference on Problems of Infocommunications. Science and Technology (PIC S&T)*, Kharkiv, Ukraine, Oct. 06-09, 2020, doi: 10.1109/PICST51311.2020.9468090. [Online]. Available: <https://ieeexplore.ieee.org/document/9468090/>
- [4] V. Derbentsev, V. Babenko, K. Khrustalev, H. Obruch, and S. Khrustalova, "Comparative Performance of Machine Learning Ensemble Algorithms for Forecasting Cryptocurrency Prices," *International Journal of Engineering*, vol. 34, no. 1, pp. 140-148, 2021, doi: 10.5829/ije.2021.34.01a.16. [Online]. Available: https://www.ije.ir/article_122162.html
- [5] "Statsmodels: Statistics in Python," Statsmodels Developers. [Online]. Available: <https://www.statsmodels.org/stable/index.html>. [Accessed: Nov. 16, 2023].
- [6] "Prophet: Automatic Forecasting Procedure," Facebook. [Online]. Available: <https://facebook.github.io/prophet/>. [Accessed: Nov. 16, 2023].
- [7] "Keras: The Python Deep Learning API," Keras. [Online]. Available: <https://keras.io/>. [Accessed: Nov. 16, 2023].
- [8] "TensorFlow: An End-to-End Open Source Machine Learning Platform," TensorFlow. [Online]. Available: <https://www.tensorflow.org/>. [Accessed: Nov. 16, 2023].
- [9] B. Lim, S. Ö. Arık, N. Loeff, and T. Pfister, "Temporal Fusion Transformers for Interpretable Multi-horizon Time Series Forecasting," *International Journal of Forecasting*, vol. 37, no. 4, pp. 1748-1764, Dec. 2021, doi: 10.1016/j.ijforecast.2021.03.012

Наталія Клименко

к.е.н., доцент кафедри економічної кібернетики

Національний університет біоресурсів і природокористування України (факультет інформаційних технологій), Київ, Україна

ORCID ID <https://orcid.org/0000-0003-0693-865X>

nklimenko@nubip.edu.ua

ЦИФРОВІЗАЦІЯ АГРОБІЗНЕСУ ДЛЯ ЗАБЕЗПЕЧЕННЯ СТАЛОГО РОЗВИТКУ

Анотація. Мета статті полягала в аналізі та оцінці ризиків агробізнесу в умовах макроекономічної нестабільності, пов'язаної з воєнними діями на території України, та окресленні необхідності та можливих ефектів цифровізації аграрного сектору.

Ключові слова: агробізнес, цифрова економіка, рівень цифровізації, динаміка, макроекономічна нестабільність.

Є прогнози європейських дослідників, що війна може спричинити масштабні економічні світові збитки, наслідки яких будуть помітні протягом 15 років. Війна в Україні є третім асиметричним шоком, як називають його економісти, який Євросоюз пережив за останні два десятиліття після фінансово-економічної кризи 2008 року та наступної кризи євросони та пандемії COVID-19. Цифрова трансформація агропромислового комплексу сприятиме співпраці по всьому ланцюжку створення вартості, підтримає фермерів та запропонує можливості для інновацій [2]. Наразі існує велика кількість іноземних цифрових сервісів пов'язаних з агропромисловим комплексом, що стало поштовхом для нововведень і в Україні, а військовий стан тільки прискорює їх запровадження. Досліджено, що інтегральний показник Індексу інвестиційної привабливості України у першій половині 2022 року через повномасштабну війну впав на пів пункта і становив 2,17 балів з 5-ти можливих. Це значення – найнижче з 2013 року, хоча півроку тому показник індексу становив 2,73 балів. Для порівняння, під час активної фази пандемії Covid-19 Індекс знижувався до 2,4 балів, а за часів Євромайдану – до 1,8 балів, що досі є найнижчим значенням за увесь час проведення дослідження [1]. Складність ситуації підтверджує і аналіз глобального індексу інновацій, з якого Україна почала стрімко втрачати свої позиції після 2018 року (рис. 1)

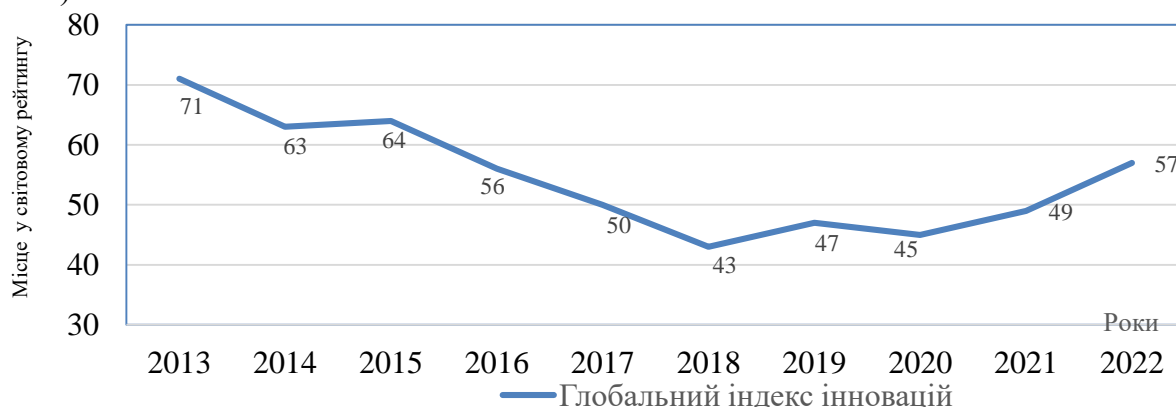


Рис. 1. Динаміка глобального індексу інновацій України

Говорячи про макроекономічну нестабільність, головною проблемою є війна з РФ. Втручання Росії в Україну спричинило гуманітарну катастрофу, водночас порушивши глобальні енергетичні системи та світові ринки сільськогосподарської продукції. Тому обґрунтовується перехід до здорової, справедливої та екологічно сталої продовольчої системи, окреслено ключові ініціативи для глобальних політиків, спрямованих на

мінімізацію шоків пропозиції та цін і підвищення стійкості продовольчих систем до майбутніх криз. Асиметричний шок – це раптова зміна економічних умов, яка впливає на одні країни ЄС більше, ніж на інші. Виокремлюються фактори, які можуть мати руйнівний вплив на продовольчу безпеку на європейському та глобальному рівнях, а саме Climate – глобальне потепління, що призводить до кліматичних змін; COVID-19 – всесвітня пандемія; Conflicts – війна в Україні.

Важливість і актуальність розвитку сільського господарства в Україні навіть в умовах макроекономічної нестабільності неможливо переоцінити.

Аргументується необхідність якнайшвидшого відновлення аграрного сектору економіки, зокрема втрачених або зруйнованих ланцюгів постачання сільськогосподарської продукції в період воєнних дій, насамперед шляхом впровадження цифрових можливостей у бізнес-процеси агропідприємств. Очевидно, що впровадження інноваційних проєктів і використання сучасних технологій відкриває цифрові можливості для обміну інформацією, поглиблення партнерських відносин між учасниками агробізнесу, стимулюючи зростання аграрної галузі економіки країни в цілому. Варто додати, що для великих агрокомпаній України наразі в пріоритеті такі стратегічні ініціативи, як автоматизація та цифровізація бізнес-процесів, організація електронного документообігу, удосконалення систем управління відносинами з клієнтами (CRM) і систем аналізу ринків, впровадження інноваційних рішень в агробізнесі

У підсумку виникають підстави говорити саме про розвиток цифрового фермерства для більшості товаровиробників, як способу ведення сільського господарства з використанням технологій, необхідних для інтеграції фінансових і польових записів для подальшого комплексного управління діяльністю ферми..

Від супутникових зображень і дронів, метеорологічних даних, до оптимізованого споживання ресурсів, агротехнічної аналітики та вирішення соціальних питань – це лише деякі із величезного переліку ефектів, які надає сільському господарству цифровізація (рис. 2).



Рис. 2 Ефекти цифровізації агробізнесу

Вагоме питання постає про готовність українських фермерів до комплексної цифровізації господарської діяльності на селі. Але перебіг війни точно наводить аргументи на її користь. В свою чергу розвиток цифрових можливостей в українському

агробізнесі дозволить проявити зацікавленість міжнародних партнерів до залучення інвестицій для відновлення аграрної галузі та її виходу з кризи. Доведено необхідність процесів цифровізації аграрного сектору.

Визначено, що цифровізація АПК не тільки підвищить економічні та екологічні показники, а й поліпшить умови праці, логістику та систему прийняття рішень на державному рівні та на рівні виробників. Обґрунтовано теоретичні засади та основні положення сталого розвитку. Зазначено, що за даних макроекономічних умов забезпечення розвитку сільського господарства слугуватиме поштовхом для забезпечення глобальної продовольчої безпеки та зростання світової економіки.

Необхідність формування цифрової економіки та суспільства в Україні визнається на державному рівні, а цифрові технології розглядаються як один із ключових драйверів сталого розвитку аграрного сектору. Подальші дослідження можуть стосуватися аналізу використання цифрових можливостей в українському агробізнесі та їх впливу на зацікавленість міжнародних партнерів до залучення інвестицій для відновлення аграрної галузі України.

ПОСИЛАННЯ

1. ЕВА (2022). European Business Association Ukraine's Investment Attractiveness Index falls to its lowest since 2013. <https://eba.com.ua/en/indeks-investytsijnoyi-pryvablyvosti-ukrayiny-pokazav-najnyzhche-znachennya-z-2013-roku>
2. Report EC (2021). European Commission. The Digitisation of the European Agricultural Sector. URL: <https://digital-strategy.ec.europa.eu/en/policies/digitisation-agriculture>

Volodymyr Kharchenko, Ph.D., Assoc. Prof., Head of the Economic Cybernetics Department of the National University of Life and Environmental Sciences, Kiev, Ukraine.

ORCID: 0000-0001-5067-7181

VKharchenko@nubip.edu.ua

Hanna Kharchenko, Ph.D., Assoc. Prof., Associate Professor at the Department of Management named after Prof. J.S. Zavadsky, National University of Life and Environmental Sciences of Ukraine, Kyiv, Ukraine.

ORCID: 0000-0002-0705-447X

Kharchenko.a.a@nubip.edu.ua

THE IMPORTANCE OF MACHINE LEARNING IN SUSTAINABLE AGRICULTURE

Abstract. In recent years, the field of agriculture has undergone significant changes due to the use of artificial intelligence (AI) and machine learning. These technologies have transformed various aspects of the agricultural sector, including the introduction of automated machinery and the introduction of precision agriculture. In crop production, various machine learning models are used for crop improvement, production optimization, disease and pest prevention, irrigation optimization, fertilizer management, etc. In this research is given example of a simple model based on the scikit-learn library to predict yields based on weather data and other inputs.

Keywords: machine learning, model, algorithm, sustainable agriculture.

Analysis of recent research and publications. Many scientists around the world are researching artificial intelligence and machine learning. Research by foreign scientists, in particular, Dilli Paudel, Allard de Wit, Hendrik Boogaard, Diego Marcos, Sjoukje Osinga, Ioannis N.O [1], and others, is devoted to the application of machine learning tools in agriculture. However, despite significant scientific achievements, significant changes in external economic conditions under the influence of military operations actualize the need for further research into machine learning issues in sustainable agriculture. The purpose of the publication is to justify the advantages of using machine learning methods in agriculture with the aim of increasing productivity, optimizing the use of resources, reducing the impact on the environment and ensuring the sustainable development of agriculture. The paper will consider the application of machine learning algorithms for crop forecasting.

Results and discussion. The role of machine learning in sustainable agriculture is becoming increasingly important as the world grapples with the challenges of feeding a growing population while minimizing the environmental impact of agricultural practices. The application of artificial intelligence (AI) and machine learning (ML) in agriculture is becoming increasingly relevant and useful due to the opportunities that these technologies offer.

Machine learning is a subset of artificial intelligence that involves developing algorithms that can learn and make predictions or decisions based on data. This technology has the potential to revolutionize agriculture by providing farmers with valuable insights and recommendations based on the analysis of vast amounts of data. By using machine learning tools, farmers can make more informed management decisions that will improve efficiency, productivity and sustainability.

It is worth noting that one of the main ways in which machine learning can contribute to sustainable agriculture is through precision farming. This approach involves using data-driven technologies to more accurately and efficiently monitor and manage agricultural operations. For example, machine learning algorithms can analyze data from various sources, such as satellite images, weather forecasts and soil sensors, to provide farmers with real-time information about the condition of their crops and fields. This information can then be used to optimize irrigation, fertilization and pest control practices, ensuring more efficient use of resources and reducing the environmental impact of agriculture [2-4].

Machine learning can also play a critical role in early detection and control of pests and diseases that are a major threat to agricultural productivity and sustainability. By analyzing data from various sources, such as remote sensing and field observations, machine learning algorithms can identify patterns and trends that may indicate the presence of pests or diseases.

Another promising application of machine learning in sustainable agriculture is yield forecasting. Accurate yield forecasts are important for farmers to plan their operations and make informed decisions. Machine learning algorithms can analyze historical data such as past crop yields, weather and soil conditions to predict future yields with greater accuracy than traditional methods. This can help farmers better allocate resources, reduce waste and minimize the risk of crop failure.

One of the key advantages of using machine learning in crop forecasting is its ability to adapt and improve over time. With additional data, algorithms can continuously learn and improve their predictions. This iterative process leads to increasingly accurate predictions, helping farmers make informed decisions about planting, harvesting and resource allocation.

Below is an example of a simple model based on the scikit-learn library to predict yields based on weather data and other inputs.

```
import pandas as pd
from sklearn.model_selection import train_test_split
from sklearn.ensemble import RandomForestRegressor
from sklearn.metrics import mean_squared_error
# Loading data
data = pd.read_csv("file.csv")
# Selection of features and target variable
X = data.drop(columns=["yield"])
y = data["yield"]
# Division into training and test sets
X_train, X_test, y_train, y_test = train_test_split(X, y, test_size=0.2, random_state=42)
# Creating a model
model = RandomForestRegressor(n_estimators=100, random_state=42)
# Model training on training data
model.fit(X_train, y_train)
# Yield forecast
y_pred = model.predict(X_test)
# Evaluation of results
mse = mean_squared_error(y_test, y_pred)
print(f" Mean squared error: {mse}")
```

Conclusions. Therefore, the application of artificial intelligence and machine learning can significantly improve the productivity, profitability and sustainability of agriculture, as well as help solve the problems associated with global climate change and world population growth.

REFERENCES

- [1] Dilli Paudel, Allard de Wit, Hendrik Boogaard, Diego Marcos, Sjoukje Osinga, Ioannis N. Athanasiadis Interpretability of deep learning models for crop yield forecasting / Computers and Electronics in Agriculture Volume 206, March 2023 <https://www.sciencedirect.com/science/article/pii/S0168169923000510?via%3Dihub>
- [2] Харченко В., & Харченко Г. (2021). Інформаційне забезпечення перспективного розвитку аграрного підприємництва. Економіка та суспільство, (23). <https://doi.org/10.32782/2524-0072/2021-23-20>
- [3] Харченко В. В., Харченко Г. А. Оптимізація використання виробничих ресурсів аграрного підприємництва. Актуальні проблеми економіки. 2015. № 10 (172). С. 458-464

[4] Kharchenko, V., Balanovska, T., Gogulya, O. and Kharchenko, H. 2021. Cognitive modelling of an effective system of information support of agricultural enterprises. Proceedings of the International Scientific Conference "Economic Sciences for Agribusiness and Rural Economy", 4 (Apr. 2021). DOI: <https://doi.org/10.22630/ESARE.2020.4.7>.

Інна Костенко

Доктор філософії, старший викладач кафедри економічної кібернетики.
Національний університет біоресурсів і природокористування України, Київ, Країна
ORCID ID <https://orcid.org/0000-0002-4987-3764>
kostenkois@nubip.edu.ua

Захар Литвиненко

студент освітньої програми «Економічна кібернетика» ОС «Магістр»
Національний університет біоресурсів і природокористування України, Київ, Країна

ТЕОРЕТИЧНІ ТА ПРИКЛАДНІ АСПЕКТИ ФОРМУВАННЯ РИНКУ БУКМЕКЕРСЬКИХ ПОСЛУГ УКРАЇНИ

Анотація. У роботі висвітлено теоретичні та практичні засади формування ринку букмекерських послуг України. Оскільки попит на букмекерські послуги в світі динамічно зростає, при вдалому запровадженні механізму регулювання ринку він може стати сталим джерелом наповнення державного бюджету за рахунок фіскального ефекту. Охарактеризовано основні показники діяльності ринку букмекерських послуг, визначено основні показники ефективності. Важливу роль на ринку букмекерських послуг України відіграло прийняття закону щодо легалізації та регулювання ринку букмекерських послуг. Поряд з тим, пандемія та війна негативно вплинули на ключові показники букмекерських послуг. Валовий дохід БР в світі в 2022 р. в світі 109 млрд. дол. та активно зростає. В Україні складно дослідити офіційну статистику, оскільки лише 3 рік бізнес є легальним, і під впливом війни доходи від грального бізнесу в 2022 році впали фактично на половину. На 2023 рік лише Parimatch, Favbet і Vbet були офіційно ліцензованими букмекерськими конторами в Україні, проте внаслідок виявлених адміністративних порушень Parimatch і Vbet закрили свої вебсайти в країні. Змодельовано основні стратегії вибору гравцем ставки на букмекерську послугу, наведено можливі шляхи розвитку ринку букмекерських послуг в Україні в сучасних політико-економічних умовах. Майбутнє букмекерських контор буде залежати від подальших інновацій в технологіях і посилення регулювання індустрії. Цифровізація та глобалізація створюють нові перспективи для росту ринку, в той час як букмекерам доведеться адаптуватися до вимог прозорості і відповідального грального бізнесу. Важливість букмекерських контор у світовому спортивному та розважальному сегменті збережеться, якщо вони продовжать вдосконалювати безпеку та чесність своїх послуг, а також будуть ефективно реагувати на зміни у споживацькому попиті та економічні коливання.

Ключові слова: букмекерські послуги, ринок букмекерських послуг, ефективність, маржа, ставка, коефіцієнт виграшу, мінімальний депозит, мінімальна сума виводу, ризик, вірогідність, стратегія.

1. ВСТУП.

Формування ринку букмекерських послуг є досить актуальною темою для дослідження, оскільки даний ринок послуг швидко розвивається. Швидкий темп розвитку ринку букмекерських послуг може мати ряд позитивних ефектів для економіки будь-якої країни за умов формування вдалого механізму регулювання. Загальний обсяг світового ринку букмекерських послуг продовжує рости, особливо через розвиток онлайн-ставок. До 2023 року глобальний ринок ігор може бути оцінений в сотні мільярдів доларів. Європа залишається одним з найбільших ринків для букмекерських послуг, особливо у Великій Британії, де букмекерські контори є значною частиною ринку гральних ігор. Північна Америка відзначається стрімким зростанням після лібералізації законодавства у декількох штатах США, які дозволили спортивні ставки. В

Азії ринок також розширюється, зокрема через популяризацію мобільних ставок і збільшення використання інтернету в регіоні.

В Україні наразі працює більше 10 відомих букмекерських контор, їх основна специфіка діяльності – онлайн, проте оффлайн також є контори, у яких можна зробити ставку на ту, чи іншу спортивну подію. Варто зазначити про проблему регулювання та легалізації даного виду бізнесу в нашій країні. З 2022 року внаслідок ряду адміністративних порушень для частини контор було відмінено ліцензію на діяльність. Поряд з тим попит на їх послуги попри перехід в тіньовий сектор економіки зберігається

Валовий дохід БР в світі в 2022 р. в світі 109 млрд. дол. та активно зростає. В Україні складно дослідити офіційну статистику, оскільки лише 3 рік бізнес є легальним, і під впливом війни доходи від грального бізнесу в 2022 році впали фактично на половину. Поряд з тим, в цілому розмір ринку онлайн-ставок на спорт в Україні за доходами в 2017-2022 роках продовжив мати чітку тенденцію до зростання, за рік в середньому на 5%. В 2023 році КРАІЛ видала 1 ліцензію БК. На даний час відсутня оновлена інформація про фактичні надходження до державного бюджету України від легалізації букмекерських послуг внаслідок виявлення ряду адміністративних порушень БК та проведенням розслідувань. Правовий статус букмекерських послуг охоплює не тільки процес ліцензування, але й встановлення правил, які регулюють рекламу, умови обслуговування клієнтів, заходи проти відмивання грошей, принципи відповідальної гри та захист особистих даних користувачів. Європейський підхід до регулювання часто розглядається як зразок збалансованої системи, яка одночасно захищає права споживачів та сприяє стабільному розвитку гемблінгової індустрії. Для здійснення букмекерської діяльності в Україні компанії повинні отримати ліцензію від Комісії з регулювання азартних ігор та лотерей (КРАІЛ), яка забезпечує нагляд і контроль за дотриманням законодавства. Висока вартість ліцензійного збору та періодичні платежі створюють економічні бар'єри для входу на ринок. Закон визначає вимоги до місць проведення азартних ігор, кількості пунктів прийому ставок, правил гри, захисту даних гравців, а також заходів проти участі в азартних іграх неповнолітніх та інших вразливих груп населення. Незважаючи на позитивні зміни, індустрія продовжує стикатися з проблемами, такими як відмивання грошей, необхідність удосконалення законодавства та забезпечення ефективного контролю за його дотриманням.

На 2023 рік лише Parimatch, Favbet і Vbet були офіційно ліцензованими букмекерськими конторами в Україні, проте внаслідок виявлених адміністративних порушень Parimatch і Vbet закрили свої вебсайти в країні. Легалізація букмекерських послуг - це комплексний процес, який має як позитивні, так і потенційно негативні наслідки для суспільства та економіки. На жаль, значна частка БК продовжують працювати в підпіллі, таким чином працюючи в тіньовому секторі економіки та не здійснюючи податкові виплати на основі отриманих доходів.

В академічному дискурсі букмекерські послуги розглядаються через призму азартних ігор, фінансових ринків та теорії ризику та невизначеності. Вчені визначають букмекерські послуги як діяльність, що охоплює різні аспекти, від ролі букмекера як посередника у ставках на події з невизначеним результатом до їхньої функції як засобу розподілу ризиків.

Постановка проблеми. Ця частина статті описує проблему, розглядає загалом дослідження та його зв'язок з важливими науковими і практичними завданнями.

Аналіз останніх досліджень і публікацій. Науковці часто аналізують ринок букмекерських послуг через призму його динаміки та зростання. Наприклад, у роботах може йтися про щорічні темпи зростання, нові тенденції в законодавстві, що регулює цю сферу, та зміну поведінки споживачів, особливо в контексті переходу на онлайн-формати. Джонатан Б. Хілл (Jonathan B. Hill) і Левонд Б. Чаркезян (Levon B. Charkazyan)

у своїх роботах підкреслюють важливість впровадження технологічних інновацій для приваблення нових клієнтів і задоволення потреб досвідчених гравців[55]. Джулія Хьорстад (Julia Hörstad), вказує на тенденції та вподобання в сегменті мобільних користувачів. Економісти Леонід Богданов та Марк Гриффітс, розглядають вплив букмекерських послуг на економіку в цілому. Вони аналізують, як доходи від грального бізнесу впливають на податкові надходження та зайнятість, а також які соціальні витрати несе за собою залежність від азартних ігор. На міжнародному рівні такі дослідники, як Роберт Віліямс (Robert Williams), порівнює регулювання букмекерських послуг у різних країнах і його вплив на захист споживачів, а також на ефективність ринку. Експерти Мартін Шарплс (Martin Sharple) і Ребекка Кассіді (Rebecca Cassidy), аналізують, як законодавчі зміни впливають на розвиток ринку. Проблема ігрової залежності також висвітлюється у наукових роботах, таких як дослідження Джима Орфорда (Jim Orford), який вказує на необхідність більш відповідального надання букмекерських послуг.

Мета публікації. Таким чином, враховуючи актуальні дослідження в цьому напрямку, можна зробити висновок про те, що ринок букмекерських послуг, як і будь-яка інша індустрія, зіштовхується з рядом викликів та проблем. Проблема визначення ефективності букмекерських послуг полягає в першу чергу в тому, що у галузі не існує універсальних критеріїв для оцінки. Ефективність може бути визначена через різні параметри: прибутковість, задоволеність клієнтів, обсяг ринку, інноваційність тощо. Без чітко визначених стандартів, компанії мають самостійно встановлювати, які аспекти слід вважати найбільш важливими для їхньої діяльності, і яким чином ці аспекти мають бути оцінені та інтерпретовані. Серед іншого важливу роль грає суб'єктивність в оцінці задоволеності клієнтів, проблема асиметрії інформації, етичні проблеми, питання регуляції в різних країнах. Резюмуючи, метою роботи є дослідження теоретичних та прикладних аспектів формування ринку букмекерських послуг в Україні.

2. МЕТОДИ ДОСЛІДЖЕННЯ.

Для дослідження використано - методи спостереження та порівняння, а також статистичні та ігрові методи, що враховують базові поняття теорії ймовірностей.

3. РЕЗУЛЬТАТИ ТА ОБГОВОРЕННЯ

Ринок букмекерських послуг є дуже конкурентним, і успіх на ньому вимагає не тільки здатності відповідати на поточний попит і пропозицію, але й передбачати майбутні тенденції та зміни у сфері інтересів та поведінки споживачів. Нижче схематично зображено прикладні аспекти формування попиту та пропозиції на букмекерському ринку. До введення Закону № 1334-VI, індустрія азартних ігор в Україні зазнала значного зростання, збільшившись з 2005 по 2008 рік з 346 млн євро до майже 967 млн євро. Ігрові автомати генерували 73% доходів, букмекерські контори - 16%, лотереї - 7%, а казино - лише 4%. Після змін у законодавстві ігрова індустрія "занурилася в тінь", маскуючись під лотерейну діяльність. Звіт Антимонопольного комітету вказує, що внески від лотерей до держбюджету зросли з 66,3 млн грн до 320 млн грн у період з 2009 по 2014 роки. Багато азартних ігор і букмекерство переорієнтувалися на лотерейний сектор, де в 2013 році 80,7% ставок в державних лотереях були на ігри, схожі на заборонені. Оскільки більшість ставок на спорт тепер робиться онлайн, реальний обсяг букмекерської діяльності, імовірно, набагато більший. Валовий дохід ігрового бізнесу в світі в 2022 році склав приблизно 225 млрд. \$. В Україні розмір ринку онлайн-ставок становить 155 млн \$ в 2022 році. До бюджету було сплачено 1.6 млрд. грн. В 2021 році. На кількість сплачених податків в 2022 році суттєво вплинуло вторгнення РФ, так в 2022 році до бюджету букмекерами було сплачено 0.85 млрд. грн.

початкова сума для виводу коштів - 71 грн. Середній розмір маржі на легалізованих БК становить 5-6 %. Основою для отримання доходу, як зазначалося раніше є маржа, нижче зображені показники середньої маржі букмекерів. Середній розмір маржі на легалізованих БК становить 5-6 %.

Таблиця 1

Кількісні показники БК України в 2023 році

Сайт	Мінімальний депозит, грн	Бонус, грн	Мінімальна ставка, грн	Мінімальна сума виводу, грн
favbet.ua	25	4500	3	100
vbetua.com	10	3000	3	50
gg.bet	40	3500	5	100
melbet.org	25	2900	10	40
mostbet.com.ua	40	9000	5	150
betwinner.com	25	3000	5	40
fan-sport.com	10	3000	3	50
betandyou.com	25	4300	5	40
1win.com	40	20000	1	40
parimatch.com	50	2500	20	100
Середнє значення	29	5570	6	71

Проведено аналіз БК на основі пошукових запитів. В цілому запити на послуги БК у зв'язку із COVID-19 дещо падали у порівнянні із минулими місяцями (це також виникло у результаті припинення проведення спортивних, та інших подій), після легалізації в 2021-2022 році запити на БК зростали. Поряд з тим слід зазначити, попри скасування ліцензій для ряду БК лише на Паріматч попит в запитах впав, це пов'язано із складністю виведення коштів та зменшенням реклами, попит на решту БК продовжує зростати. ТОВ «ПАРІ МАТЧ» з 2022 року має спад щодо запитів на 18%, ТОВ «ВБЕТ» має зростання запитів в середньому на 12%, ТОВ «ФАВБЕТ» - демонструє зростання запитів 36%. Основними областями, де ТОВ «ПАРІ МАТЧ», користується популярністю – Західна Україна. ТОВ «ФАВБЕТ», ТОВ «ВБЕТ» популярні в Північній та Центральній Україні. В цілому незважаючи на воєнний стан в країні інтерес до БК зберігається.

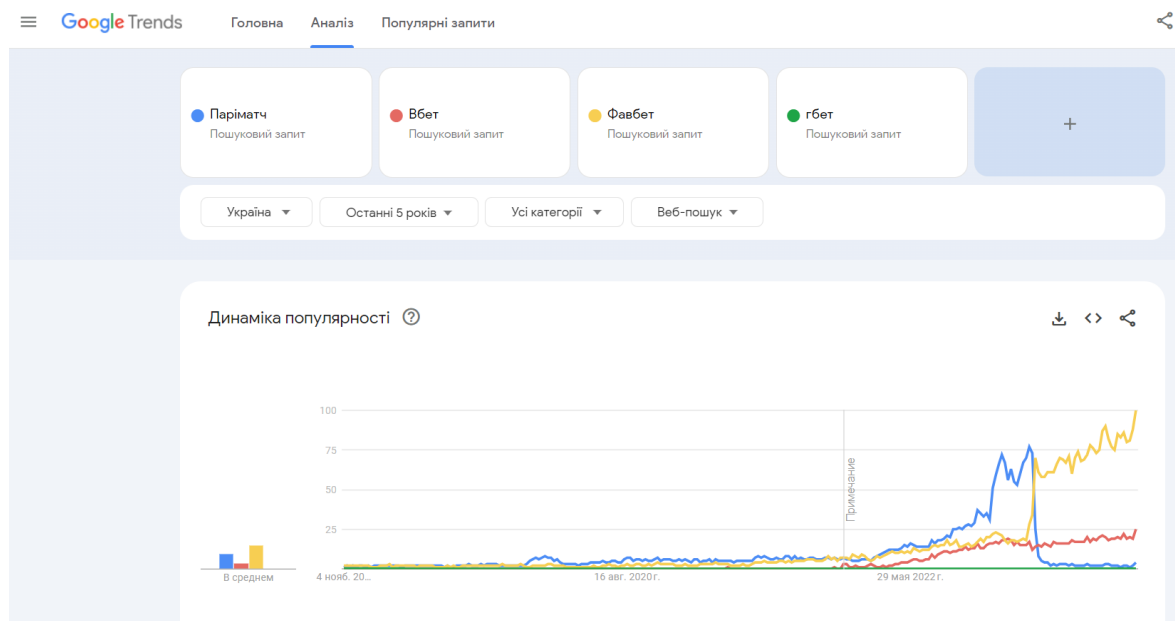


Рис.2 Запити Паріматч, Вбет, Фавбет, Гбет

Враховуючи існуючий попит та інтерес нижче на основі аналізу механізму функціонування ринку букмекерських послуг було сформовано перелік можливих стратегій гравця на БР.



Рис. 3 Можливі стратегії гравців на БР

Особливий інтерес для обраної тематики становлять стратегії з використанням математичного апарату. Фактично всі методи для моделювання стратегії гравця на БК враховують основи теорії ймовірностей та розрахунок очікуваного доходу від ставки. Змодельовано приклад, припустимо, гравець бажає зробити ставку на футбольний матч між командами А і В. Він проводить аналіз і визначає ймовірності для кожного можливого результату: Перемога команди А: 60%. Нічия: 25%. Перемога команди В: 15%. Букмекер встановив наступні коефіцієнти: Коефіцієнт на перемогу команди А: 2.00. Коефіцієнт на нічию: 3.50. Коефіцієнт на перемогу команди В: 4.00. Гравець порівнює розраховані ймовірності з коефіцієнтами та визначає, що ймовірність перемоги команди А вища, ніж інверсійна від коефіцієнта ($60\% > 50\%$). Він робить ставку на команду А і визначає розмір ставки на основі свого банкролу та ступеня впевненості. Ця

стратегія передбачає більш об'єктивний підхід до ставок на букмекерському ринку, але вимагає великої обережності та глибокого розуміння теорії ймовірностей. Також важливо пам'ятати, що навіть з високим ступенем аналізу і передбачення, спортивні події завжди мають свій стохастичний характер, і гарантії перемоги немає.

Головним інструментом регулювання прибутковості та ризику ведення букмекерського бізнесу є встановлення коефіцієнтів на ставки, які б приваблювали клієнтів і, водночас, не призводили до банкрутства компанії. Було розглянуто механізм оцінки коефіцієнтів на виграш, який забезпечує прибутковість та допустимий рівень ризику. За результатами дослідження букмекеру не так важливо виставити реальне співвідношення сил, як потрібно правильно розрахувати думку громадськості. Тому не завжди, команда на яку виставили коефіцієнт 1,3, має дійсно 77% ймовірності перемоги. В глобальних масштабах щодо подальшого розвитку букмекерський ринок є досить прибутковим сектором, і він продовжує зростати завдяки поширенню інтернет-гемблінгу та легалізації ставок на спорт у багатьох країнах.

4. ВИСНОВКИ ТА ПЕРСПЕКТИВИ ПОДАЛЬШИХ ДОСЛІДЖЕНЬ

Майбутнє букмекерських контор буде залежати від подальших інновацій в технологіях і посилення регулювання індустрії. Цифровізація та глобалізація створюють нові перспективи для росту ринку, в той час як букмекерам доведеться адаптуватися до вимог прозорості і відповідального грального бізнесу. Важливість букмекерських контор у світовому спортивному та розважальному сегменті збережеться, якщо вони продовжать вдосконалювати безпеку та чесність своїх послуг, а також будуть ефективно реагувати на зміни у споживацькому попиті та економічні коливання. Букмекери повинні бути гнучкими, активно використовувати соціальні мережі, маркетингові стратегії, програми лояльності для приваблення клієнтів і підвищення якості обслуговування. Вони також повинні підходити до реклами своїх послуг відповідально, уникати цільової аудиторії, що включає неповнолітніх та вразливі групи населення. Нарешті, важлива їхня роль у співпраці з міжнародними організаціями для підтримки чесності в спорті та запобігання маніпуляціям, таким як договірні матчі, за допомогою обміну інформацією та систем попередження про підозрілі ставки. Ринок букмекерських послуг є важливим та перспективним для України оскільки фіскальний ефект для державного бюджету України допоможе спрямувати колосальні надходження, що допоможуть розвивати інфраструктуру, спорт, медицину, популяризувати культуру серед населення.

ЛІТЕРАТУРА

1. Букмекерський ринок України, [Електронний ресурс] – Режим доступу: <https://bookmaker-ratings.com.ua/bookmakers-homepage/vse-bukmekerskye-kontory/>
2. Дохід від грально бізнесу 2020, [Електронний ресурс] – Режим доступу: <https://www.slovoidilo.ua/2020/05/19/kolonka/aleksandr-radchuk/suspilstvo/doxid-kazyno-chy-lehalizuyut-hralnyj-biznes-2020-roczy>
3. Законопроект № 2713 Про внесення змін до Податкового кодексу щодо оподаткування доходів від організації та проведення азартних ігор.
4. Міністерство Фінансів України, [Електронний ресурс] – Режим доступу: <https://minfin.com.ua/>.
5. Інформаційний портал “Google Trends” [Електронний ресурс] – Режим доступу: <https://trends.google.com/trends>
6. European Gaming & Betting Association [Електронний ресурс] – Режим доступу: <https://www.egba.eu/>

Наталія Попрозман, доктор економічних наук, професор
кафедри економічної кібернетики, Національний університет біоресурсів і природокористування України,
м. Київ
<https://orcid.org/0000-0001-8402-3389>,
poprozman@nubip.edu.ua

ПЕРЕВАГИ ВИКОРИСТАННЯ МЕТОДІВ БЕЗУМОВНОЇ ОПТИМІЗАЦІЇ ПРИ ДОСЛІДЖЕННІ СОЦІАЛЬНО-ЕКОНОМІЧНИХ ПРОЦЕСІВ

Сьогодення характеризується багатовекторністю та полярністю поглядів на розвиток й зростання соціально-економічних факторів і умов, ведення бізнесу в умовах невизначеності, багатоваріантності, надмірності чи нестачі інформації, неповноти вхідних даних та висуває високі вимоги до застосування ймовірно - статистичного підходу, економіко-математичних методів і моделей, пакетів прикладних програм моделювання та прогнозування соціально-економічних процесів, як предиспозиції прийняття ефективного управлінського рішення, що є головною метою бізнесмена, менеджера, директора, тобто особи, яка приймає рішення та несе за неї відповідальність матеріально-моральну, іміджеву.

Для оцінки чисельних методів, тобто порівняння між собою методів для розв'язання однієї проблематики, використовують їх характеристики: трудомісткість, порядок методу, збіжність, швидкість збіжності, стійкість до погрішності обчислень, стійкість до погрішності у відправних даних.

У загальному випадку нелінійне рівняння може мати безліч коренів. Тому для застосування чисельного методу необхідно вказати відрізок, на якому існує тільки один корінь або його знайти. А те, що існуючі чисельні методи мають різну швидкість збіжності, то кожен з них є ефективним для свого класу нелінійних рівнянь, окремої проблематики дослідження. Метод Ньютона ще називають методом дотичних та розрізняють його модифікації: метод Ньютона для розв'язування систем рівнянь, метод Ньютона для розв'язування екстремальних задач, метод Ньютона з кроком. Метод Ньютона є одним з найбільш поширених кількісних методів. Він має високу сходимість, так як має квадратичну сходимість, та, відповідно, має ряд модифікацій. Відзначимо, згідно рис. 1., етапи дослідження даним методом визначеної проблематики.

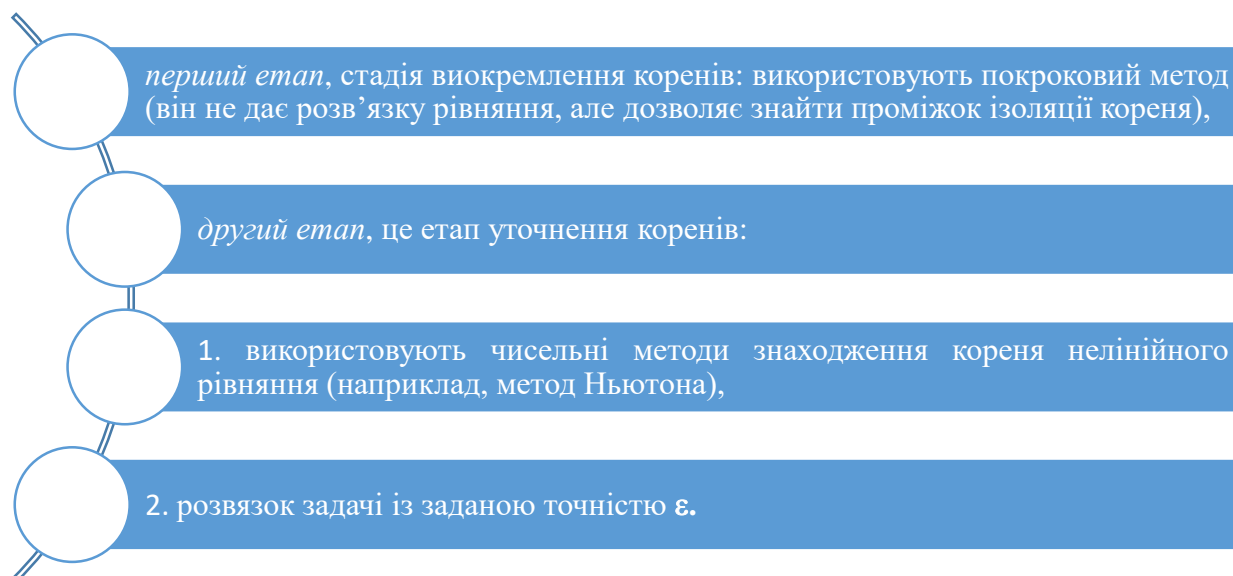


Рис. 1. Етапи дослідження визначеної проблематики нелінійними методами.

При розв'язанні нелінійного рівняння методом дотичних задаються відрізок $[a, b]$, на якому існує лише один розв'язок, початкове наближення розв'язку $x_0 \in [a, b]$ і бажана точність $\varepsilon > 0$ розв'язку рівняння.

Наприклад, для задачі $f(x)=2x^2- 22x + 2$ на проміжку $(-1,1; 1,4)$ розв'язок методом Ньютона (табл. 1) за допомогою застосування MS Excel, де $X=0,09$ із заданою точністю розв'язку $0,04$ буде мати наступний вигляд.

Таблиця 1.

Метод Ньютона		$\varepsilon =$	0,04
x	f(x)	f'(x)	точн
-1,1	$=2*A3^2-22*A3+2$	$= 4*A3-22$	$=ЯКЩО(ABS(B3)<D$1;"Виконао";"---")$
$=A3-B3/C3$	$=2*A4^2-22*A4+2$	$= 4*A4-22$	$=ЯКЩО(ABS(B4)<D$1;"Виконано";"---")$
$=A4-B4/C4$	$=2*A5^2-22*A5+2$	$= 4*A5-22$	$=ЯКЩО(ABS(B5)<D$1;"Виконано";"---")$

продовження табл. 1.

Метод Ньютона		$\varepsilon =$	0,04
x	f(x)	f'(x)	точн
-1,1	28,620	-26,400	---
-0,016	2,351	-22,064	---
0,091	0,023	-21,638	Виконано

Проте, застосування цього методу для дослідження соціально-економічних умов має жорсткі обмеження на функцію $f(x)$:

- існування другої похідної $f''(x)$ на інтервалі $[a, b]$;
- задовольняти першій похідній умові, тобто $f'(x) \neq 0$ для всіх значень X на інтервалі $[a, b]$ (іншими словами, функція на визначеному інтервалі немає екстремумів);
- знакопостійність $f'(x)$ та $f''(x)$ для всіх значень на цьому інтервалі.

У якості початкового обмеження у залежності від властивостей функції беруть:

- ліву частину інтервалу $[a, b]$, тобто $X_0=a$, якщо $(f(a)* f''(x) > 0)$;
- праву частину інтервалу $[a, b]$, тобто $X_0=b$, якщо $(f(b)* f''(x) > 0)$, тобто ітерації сходяться до кореня з тієї сторони з якої $f(x)* f''(x) > 0$.

Потім будується дотична до кривої $y=f(x)$ у точці X_0 , тобто крива замінюється прямою лінією (рис. 2).

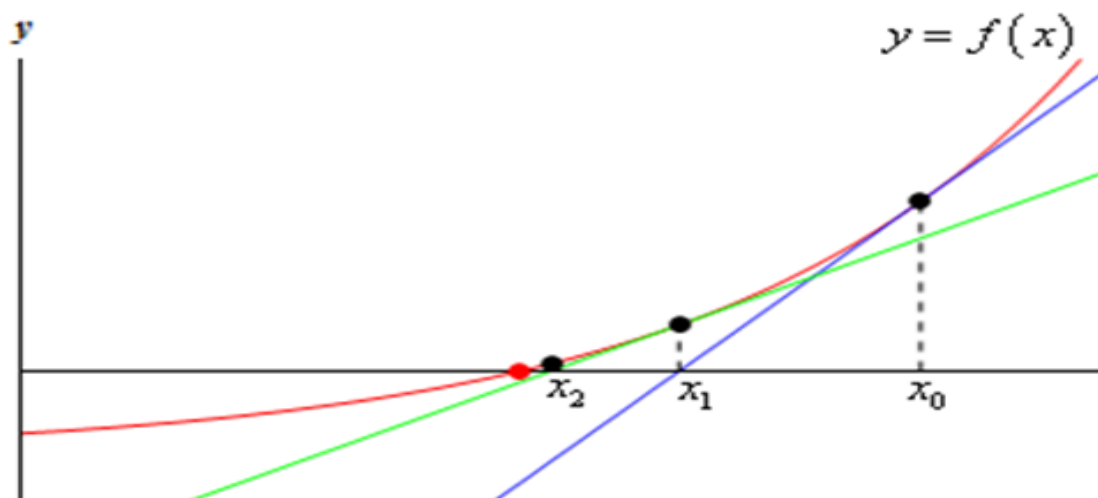


Рис. 2 . Графічне відображення побудови дотичних у методі Ньютона.

Відзначимо, що методи безумовної оптимізації є ефективним інструментом розв'язання оптимізаційних завдань. Наприклад, метод штрафних функцій є ефективним

ітеративним методом для розв'язання задач оптимізації. Основною ідеєю є заміна обмеження задачі на штраф, яким штрафують за невиконання умов (рис.3).

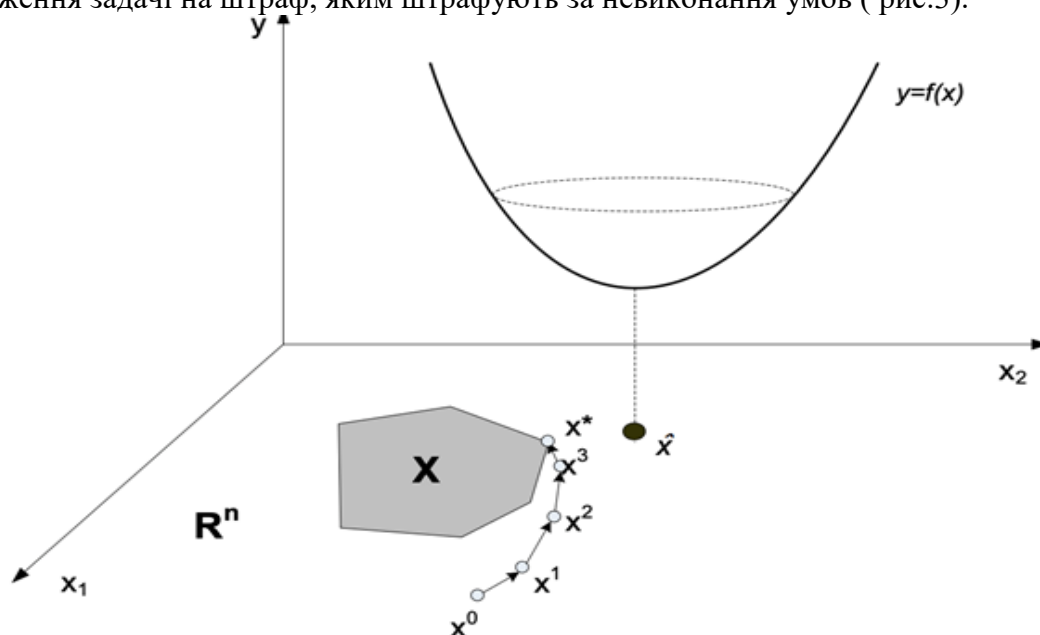


Рис. 3. Графічна інтерпретація методу штрафних функцій із зовнішнім штрафом.

Методи безумовної оптимізації використовуються у багатьох соціально-економічних задачах/під задачах, від поточного планування виробництва до стратегічних рішень. Проте, вони можуть застрягати у локальних екстремумах та бути чутливими до вихідних умов, вимагати значних обчислювальних ресурсів, особливо при складних задачах, що затягує процес знаходження глобального оптимуму. Попри це, ці методи залишаються важливим інструментом для швидкого та ефективного розв'язання багатьох задач у сфері економіки та управління, тобто кібернетичні підходи та сучасні інформаційні системи і технології до вирішення соціально-економічних питань мають високу практичну цінність, є предиспозицією прийняття ефективних управлінських рішень.

Перелік посилань

1. Попрозман Н.В., Дудзяк О.А. До питання дослідження соціально-економічних систем в сучасних умовах. *Формування ринкових відносин в Україні*. 2017. Випуск № 6. С. 9-13.
2. Попрозман Н., Бордман Б. Глобальні виклики агробізнесу. Тези доповіді. Збірник матеріалів VII Міжнародної науково-практичної конференції „Глобальні і регіональні проблеми інформант. в сусп. та природокорис. – К. - 2019. - С. 177 - 180.
3. Попрозман Н.В. Методологія дослідження операцій при моделюванні економічних систем. *Формування ринкових відносин в Україні*. 2021. Випуск №10. С. 7- 12.
4. Balabash O., Ilin V., Poprozman N., Kuznetsova I., Shushpanov D., & Slavina, N. (2021). [Content Strategy In Management of Communications](#). Independent Journal of Management & Production, 12(3), [s232-s242](#). DOI: <https://doi.org/10.14807/ijmp.v12i3.1538>.
5. Karpenko, L., Chynytska, I., Oliinyk, N., Poprozman, N., & Bezkorovaina, O. (2020). Consideration of Risk Factors in Corporate Property Portfolio Management. *Journal of Risk and Financial Management*, 13(2), 299. DOI: 10.3390/JRFM13120299
6. Khorunzhak N., Gumenna-Derij M., Poprozman N., Kruchak L., & Berezka K.(2022). Modeling, accounting and control of formation and use of resources (on the example of the construction industry). *Independent Journal of Management & Production*, 13(2), ISSN: 2236-269X Published: 2022-05-01

Катерина Наконечна

к.е.н., доцент кафедри економічної кібернетики

НУБіП України

ORCID: orcid.org/0000-0002-1537-7201

kl273125@gmail.com

Метелиця А.М

студентка

УПРАВЛІННЯ ДАНИМИ

Використання статистики зазвичай має на увазі аналіз даних, а надійність статистичних результатів багато в чому залежить від надійності проаналізованих даних, таким чином при використанні статистики, потрібно бути обізнаним щодо управління даними. Аналіз публікацій засвідчує що цьому питанню присвячено досить мало уваги.

Використовувати коректні дані та вибрати правильний метод їх обробки - це завдання аналітика, оскільки статистична програма тільки виконує задані вами операції і не може оцінити ні якість даних, ні адекватність застосовуваної процедури. За будь-яких обставин вам може здатися корисним розуміти на базовому рівні, що відбувається при управлінні даними, і знати, що може статися, якщо це не зроблено правильно.

Збір даних та їх введення в комп'ютер проводиться людьми, які раз у раз роблять помилки. Більша частина процесу управління даними полягає у виявленні цих помилок або їх виправленні, або винаході способу обійти їх, щоб дані можна було нормально обробити.

Необхідно відзначити, що для ефективного управління даними в ході великого проекту необхідно визначити структуру, або ієрархію, людей, які відповідають за різні частини процесу. Важливо, щоб кожен учасник проекту знав, хто уповноважений приймати певні рішення, тому, коли проблема з'являється, її можна вирішити швидко і розумно.

Кодифікатор повинен містити інформацію як мінімум на наступні теми: інформація про проект та методи збору даних; методи введення даних у комп'ютер; рішення, ухвалені щодо даних; процедури кодування.

Унікальний ідентифікатор корисний для того, щоб підтвердити відсутність записів, що повторюються, виявити загальні записи для однієї одиниці дослідження (наприклад, всі відвідування лікарні однією людиною) і запобігти перемішування записів для різних людей. У великому файлі можуть фігурувати, наприклад, кілька Олександрів Петренків, і ви не хотіли б, щоб записи про них змішалися. Так Олександр Петренко міг приходити до лікарні п'ять разів на рік; переглядаючи його історію хвороби, ви хочете легко виявити всі записи, що відносяться до нього.

Перевірка того, що всі значення, назви змінних та підписи є вірними, - це наступний етап обстеження файлу. Збереження правильних значень найважливіше, оскільки назви та підписи можна створити заново, однак самі дані мають бути правильними, а в процесі перетворення файлу може статися багато несподіванок.

Наступний етап - проаналізувати самі значення набору даних і зрозуміти, чи вони правдоподібні. Деякі прості статистичні процедури (такі як обчислення середнього та дисперсії числових змінних) допомагають переконатися, що значення не змінилися при перетвореннях (за умови, що ви знаєте значення середнього та дисперсії даних до їхнього перетворення). Дати потрібно перевіряти особливо акуратно, оскільки вони є особливо частим джерелом проблем через те, що в різних програмах дати представлені в різних форматах.

Оцінка кількості пропущених даних та їх закономірності. Ваше перше завдання - це виявити поширеність пропущених даних, це можна зробити за допомогою аналізу

частот значень. Друге завдання - вивчення закономірностей пропуску даних у багатьох змінних. Наприклад, чи є такі змінні, значення яких відсутні найчастіше?

Пропущені дані створюють дві основні проблеми. Вони зменшують кількість випадків, придатних для аналізу, знижуючи таким чином статистичну потужність, а також вони можуть бути джерелом систематичної помилки.

Наведемо шляхи вирішення проблеми: докласти додаткових зусиль для заповнення пропущених даних, з'ясувавши причину їх відсутності; застосувати інший спосіб аналізу даних, такий як багаторівнева модель, замість класичної моделі повторних вимірів; відновити пропущені значення за допомогою методів найбільшої правдоподібності на кшталт тих, що доступні в модулі MVA програми SPSS, або використовувати методи множинного заміщення пропущених значень, реалізовані в таких програмах, як SAS PROC MI, для дослідження розподілу пропущених значень. У ході відновлення пропущених даних вони заміщаються на значення, засновані на існуючих даних, в результаті чого ми отримуємо повний набір даних; створити додаткову змінну (0, 1) для позначення пропущених даних поряд із заміщенням пропущених даних; видалити рядки або стовпці з великою кількістю пропущених даних. (Це припустимо, тільки якщо проблема полягає у невеликому числі рядків та/або стовпців, які не дуже важливі для вашого аналізу, і це може стати джерелом систематичної помилки, якщо дані пропущені не цілком випадково.); використовувати заміщення за умови, замінюючи пропущені значення на наявні (не рекомендується, оскільки може призвести до заниження дисперсії); використовувати просте заміщення, замінивши пропущені значення, наприклад, середнім значенням (не рекомендується, оскільки майже завжди призводить до сильної недооцінки дисперсії).

Література

1. Жерліцин Д.М., Наконечна К.В., Галаєва Л.В. Статистичний аналіз і візуалізація даних. Навчальний посібник. Київ. Компринт 2022, 267 с.
2. Жерліцин Д.М., Наконечна К.В. Прикладна статистика для економічного обґрунтування інженерних рішень. Київ.- Компринт 2023. 232 с.

Тетяна Коваль

К. ф.-м. н., доцент кафедри економічної кібернетики
НУБіП України, факультет ІТ
ORCID ID 0000-0002-3981-5843
Kovalt28@gmail.com

ПРОБЛЕМИ І ПЕРСПЕКТИВИ РИНКУ ЯЄЦЬ УКРАЇНИ ТА ЙОГО АНАЛІЗ

Анотація. Український ринок яєць в останні роки характеризується спадною кон'юнктурою. Це пов'язано з обсягами виробництва і обмеженим експортом та воєнними діями на території України. Охарактеризовано динаміку виробництва яєць в сільськогосподарських підприємствах. Охарактеризовано коливання цін на яйця, зміни обсягів експорту яєць

Ключові слова: яйця, ринок, обсяги виробництва яєць, експорт, споживання, ціна.

ВСТУП

Сьогодні яйця є одним з основних джерел тваринного білка для організму. За даними Асоціації птахівників України, щорічно у світі споживається близько 567 мільярдів курячих яєць. Однак неперервний моніторинг умов промисловості має вирішальне значення для успішного маркетингу та планування виробництва. Аналізуючи статистичні дані минулих періодів, можна отримати загальні тенденції щодо подальшого розвитку ринку яєць.

Постановка проблеми. Останні події суттєво вплинули на ситуацію на українському ринку яєць. Війна та окупація території України призвели до змін у структурі птахівництва. Ринок яєць, окрім сприятливих передумов та загального розвитку підприємств у цьому секторі, демонструє високу волатильність цін на продукцію, складне формування довгострокових експортних відносин та невизначеність майбутніх стратегій розвитку.

Аналіз останніх досліджень і публікацій. Дослідженням ринку продукції птахівництва присвячені праці Р. Буряка, Ю. Гулі, Т. Гуренко, Л. Мармоль, Р. Миніва, С. Пашко, В. Топіхи, Ф. Ярошенко, І. Ясіновської, І. Яціва та інших вчених

Мета публікації. Проаналізувати та дослідити ринок яєць України, визначення проблем і перспектив його розвитку.

РЕЗУЛЬТАТИ ТА ОБГОВОРЕННЯ

Розвиток птахівництва в Україні за останні роки зазнав кількох важливих змін, спрямованих на підвищення продуктивності та економічної ефективності цієї галузі. Одним із важливих шляхів досягнення цих цілей є спеціалізація і концентрація виробництва, перехід на індустріальну базу, створення масштабних агрохолдингів, поблизу великих міст і промислових центрів.

Птахівництво в Україні має потенціал для подальшого зростання та розвитку, а перехід до великих сільськогосподарських комплексів може підвищити конкурентоспроможність та виробничий потенціал. Такий підхід сприятиме підвищенню продуктивності та прибутковості галузі та стане важливим фактором для подальшого розвитку галузі та конкуренції на світовому ринку.

Проте через кризові та трансформаційні явища української економіки існують певні перешкоди для розвитку промислового яєць. Через нестабільну ситуацію та складні економічні умови виробництво яєць значно знизилося.



Рисунок 1. Динаміка виробництва яєць млн.шт

Джерело: побудовано автором на основі [1].

За період шести років виробництво яєць курячих в Україні відзначилося спадом на приблизно 23%. Такий спад може бути пов'язаний з різними чинниками, включаючи фактори попиту та зміни в умовах господарювання. 2021 і 2022 роки були особливо відзначені спадом виробництва. Загальне виробництво яєць у 2022 році скоротилося на 20% порівняно з 2021 роком. [2], [3].

«Овостар Юніон», один із провідних виробників яєць і яєчних продуктів в Україні, у 2022 році скоротив виробництво яєць на 9% порівняно з минулим роком. Війна та окупація території України призвели до змін у структурі птахівництва.

У багатьох областях (Чернігівській, Сумській, Херсонській, Донецькій, Запорізькій, Харківській, Луганській) не тільки втрачено багато птахофабрик, але й зменшилась кількість птахофабрик, що залишилися. Чорнобаївська філія агрохолдингу «Авангард» була одним із найбільших виробників яєць в Україні, але загибель близько 4 мільйонів курей-несучок і втрати на окупованих територіях призвели до скорочення виробничих потужностей. Аналогічна ситуація і в інших виробників яєць, таких як Птахофабрика «Фенікс», Маріупольська птахофабрика, Куйбишевська птахофабрика і Татіс.

Світове виробництво яєць демонструє постійну тенденцію до зростання протягом багатьох років, але стабілізувалося в останні роки через спалах пташиного грипу. Світове виробництво яєць досягло піку в 2020 році, досягнувши 1,65 трильйона яєць. У 2022 році в усьому світі буде вироблено 1,627 трильйона одиниць. Це незначне зниження порівняно з 1633 мільярдами. Без Китаю падіння кількості вироблених яєць у 2021 році було б ще більшим через глобальну пандемію пташиного грипу. У той час, як багато країн намагаються зберегти запаси на полицях супермаркетів, Китай залишається стабільним перед обличчям глобального дефіциту яєць, який очікується в 2022 році. [4].

Сполучені Штати борються з глобальною пандемією пташиного грипу, через яку за 12 місяців було вибрано понад 40 мільйонів курчат. Подібним чином у секторі птахівництва ЄС спостерігалось значне зниження виробництва. У деяких країнах ЄС, зокрема у Франції, Італії та Угорщині, виробництво впало на 11%.

Характерним інноваційним фактором розвитку галузі є збільшення питомої ваги яєць, які використовуються при глибокій переробці та у виробництві широкого

асортименту рідких і порошкоподібних яєчних продуктів. Інвестування в комплексну переробку яєць і вивчення сучасних технологій принесе нам багато переваг. Яєчні продукти мають можливість усунути сезонне перевиробництво та значно розширити асортимент продуктів виготовлених з яєць, що дозволить змінювати товарну номенклатуру з урахуванням ринкової цінової політики, що створює унікальну можливість для збільшення експорту.

ВИСНОВКИ ТА ПЕРСПЕКТИВИ ПОДАЛЬШИХ ДОСЛІДЖЕНЬ

На основі широкого аналізу даних і досліджень українського та світового ринку яєць птиці можна зробити кілька важливих висновків.

- Динаміка виробництва та споживання яєць в Україні свідчить про великий потенціал для розвитку цієї галузі. Україна є важливим гравцем на міжнародному ринку яєць.
- Ціни на яйця можуть коливатися через різні фактори, такі як виробництво, попит, військові дії, підвищення цін на енергоресурси та корми.
- Необхідно підвищити продуктивність виробництва яєць, запровадити сучасні технології та покращити генетику птиці.
- Розширити ринок збуту шляхом активного експорту та розробки нових продуктів з використанням яєць.

ПОСИЛАННЯ

1. Державна служба статистики України [Електронний ресурс]. Режим доступу: <http://www.ukrstat.gov.ua>
2. Виробництво яєць в Україні – рентабельність впала у 100 разів. AgroPortal: веб-сайт. URL: <http://agroportal.ua/ua/news/eksklyuzivny/proizvodstvo-yaits-v-ukraine-rentabelnost-upala-v-100-raz/>
3. Аналітика. Союз птахівників України. веб-сайт. URL: <http://www.poultryukraine.com/ru/poultry/analytics/>
4. Faostat веб-сайт. URL: <https://www.fao.org/statistics/data-collection/en/>

Олег Густера

к.е.н., асистент

КНУ ім. Тараса Шевченка, кафедра статистики, інформаційно-аналітичних систем та демографії, Київ.

ORCID ID 0000-0003-1010-6100

gusteraom87@gmail.com

СУЧАСНІ ПРОБЛЕМИ ВИКОРИСТАННЯ СТАТИСТИЧНИХ ДАНИХ В МОДЕЛЮВАННІ ОЦІНКИ РИЗИКУ

Анотація. Моделювання ризикових ситуацій та оцінка ризику може базуватись на декількох інформаційних джерелах серед яких одним з найбільш поширених виступають статистичні дані. Так, наприклад, оцінка ризику здійснення атак на комп'ютерну мережу залежить від загальної кількості атак та може оцінюватись з використанням статистичних даних та визначення тенденцій відносно загальної кількості кібератак. Ризик зменшення попиту на певний продукт чи послугу може базуватись на статистичних даних про зміни чисельності чи структури населення держави. При цьому якість отриманих статистичних даних, що включає в себе точність, надійність, відповідність форми напряму визначає доцільність їх використання та відповідно ефективність процесу оцінки ризику. В таких умовах формування бази знань для подальшого використання отриманих даних у процесі прийняття рішень відносно управління ризиковими ситуаціями та оцінки ризику можливе лише за умови використання відфільтрованих джерел та структурного аналізу отриманих даних.

Ключові слова: Моделювання оцінки ризику, ризикова ситуація, статистичні дані.

Моделювання ризикових ситуацій та оцінка ризику може базуватись на декількох інформаційних джерелах серед яких одним з найбільш поширених виступають статистичні дані. Так, наприклад, оцінка ризику здійснення атак на комп'ютерну мережу залежить від загальної кількості атак та може оцінюватись з використанням статистичних даних та визначення тенденцій відносно загальної кількості кібератак. Ризик зменшення попиту на певний продукт чи послугу може базуватись на статистичних даних про зміни чисельності чи структури населення держави. При цьому якість отриманих статистичних даних, що включає в себе точність, надійність, відповідність форми напряму визначає доцільність їх використання та відповідно ефективність процесу оцінки ризику.

До основних проблем що виникають при використанні статистичних даних можна віднести наступні:

- відсутність даних (за певним показником, за певний період),
- приховування даних,
- різні джерела з різними даними,
- псування або зміна даних.

Наявність великої кількості інструментів збору, передачі та візуалізації інформації, таких як Google Data Studio дозволяє вирішити питання кількісного наповнення бази даних але не завжди дозволяє адекватно оцінити якість отриманих даних та обирати лише джерела що надають якісні дані, обирати повні ряди даних, оцінювати якість даних після їх отримання.

В таких умовах формування бази знань для подальшого використання отриманих даних у процесі прийняття рішень відносно управління ризиковими ситуаціями та оцінки ризику можливе лише за умови використання відфільтрованих джерел. Так, наприклад, кожне джерело може отримувати вагу залежно від того, наскільки якісна інформація раніше отримувалась з цього джерела. Можливість отримання даних з різних джерел дозволяє усунути проблему повної відсутності даних – неможливо отримати абсолютно всю необхідну інформацію лише з одного джерела.

Виконувати ручну перевірку вхідних даних за допомогою засобів візуалізації чи перегляду не завжди раціонально та доцільно з економічної точки зору, перегляд всіх даних неможливий за умови великої кількості джерел інформації. Тому в першу чергу необхідно забезпечити перевірку вхідних даних в автоматичному режимі.

Так, наприклад, якщо з джерела даних вже було отримано один раз недостовірні дані, воно не може мати високий рівень довіри та відповідно всі дані що від нього надходять не можуть використовуватись напряму без перевірки. Визначити рівень довіри джерела можна за допомогою даних що були передані раніше якщо їх можна порівняти з еталонними значеннями. Так, наприклад, якщо найбільш точними результатами про чисельність вважати перепис то доцільно порівнювати дані що надходили з певного джерела з цим показником. Визначення еталонних даних може проводитись експертом або аналітиком що надалі проводить оцінку ризику згідно з отриманими вхідними даними. У якості еталонних значень можуть використовуватись дані державних органів статистики або інші джерела що є довіреними з точки зору експерта.

В той же час, даний підхід унеможливує перевірку фіктивних даних які були змінені навмисне, та при цьому їх неможливо порівняти з еталонними. В цьому випадку доцільно використовувати декілька методів перевірки одночасно та визначати ступінь довіри до джерела за сукупністю показників.

При цьому отримання точних та достовірних даних з офіційних джерел може призводити до використання застарілої інформації що вже не є актуальною та надходить із запізнення більше року.

Оцінка ризику настання ризикової події такої як дорожньо-транспортна пригода включає в себе такий параметр як кількість зареєстрованих транспортних засобів. Як правило, між цими показниками існує прямий зв'язок – збільшення кількості транспортних засобів призводить до збільшення дорожньо-транспортних пригод. Тому отримання точних даних про кількість транспортних засобів та побудування достовірних прогнозів на основі цих даних є однією з ключових задач для ринку страхових послуг.

Відслідкувати кількість транспортних засобів що фактично використовуються та приймають участь у дорожньому русі складніше – як правило даний показник буде наближений до кількості застрахованих автомобілів, тому що автомобілі без поліса майже не використовуються. Даний показник буде більш точним, але його отримання не завжди можливе через публічні джерела даних. Таким чином, модель оцінки ризику дорожньо-транспортної пригоди може використовувати одночасно як показники кількості зареєстрованих транспортних засобів, так і показники кількості проданих полісів страхування авто. При цьому прогноз кількості авто на ринку одночасно може використовуватись страховими компаніями для інших цілей – наприклад прогнозу попиту на ринку страхових послуг.

Окрім кількісної оцінки ринку авто для формування оцінки ризику в даному прикладі доцільно використовувати також структурний аналіз. Так, наприклад, збільшення кількості зареєстрованих авто може непропорційно збільшити ризик дорожньо-транспортних пригод. Тобто, якщо на 2021 рік в Україні нараховувалось 10,2 млн транспортних засобів і за 2022 рік цей показник збільшився на 0,5 млн, то кількість фактично використаних засобів зростає із більшим темпом ніж розрахунковий показник 4,9% та фактично може використовуватись тільки для оцінки наявності тенденції та напрямку зміни показника.

Наталія Рогоза

Кандидат економічних наук, доцент кафедри економічної кібернетики

НУБіП України, м. Київ

orcid.org/0000-0003-0010-219X

nrogoza@nubip.edu.ua

СЕКТОР ІНФОРМАЦІЙНО-КОМУНІКАЦІЙНИХ ТЕХНОЛОГІЙ - ОДИН З ОСНОВНИХ СЕГМЕНТІВ ЦИФРОВОЇ ЕКОНОМІКИ

Анотація У тезах визначено, що одним основних сегментів цифрової економіки є сектор інформаційно-комунікаційних технологій, а також інфраструктура електронного бізнесу (e-business infrastructure), цифрове виробництво та електронний бізнес, у т.ч. промисловість, тобто процеси організації бізнесу з використанням комп'ютерних мереж; електронна торгівля. Проаналізовано сучасний стан цифрової трансформації економіки України та країн світу. Визначено ключові фактори готовності країни до цифрової трансформації. Охарактеризовано можливості інтеграції української економічної системи до міжнародного цифрового середовища.

Ключові слова: цифрова економіка, цифрова трансформація, сегмент цифрової економіки, цифрова інфраструктура, реіндустріалізація, інноваційна компліментарність

Вступ Сьогодні ми спостерігаємо швидкі темпи реіндустріалізації технологічно розвинутих країн на нових підставах (адитивні технології (3D-друк), робототехніка, відновлювальна енергетика та ін.). І це по суті не залишає шансу малорозвинутих економікам. "Бар'єр складності" може створити більш масштабний розрив між країнами, регіонами і соціальними стратами, ніж всі відомі досі (такі як "цифровий розрив", глобальна нерівність у доходах або поділ "Північ і Південь"). Поки політики і вчені навіть не ризикують починати серйозне обговорення цієї проблеми, але вона з усією виразністю постане перед нами вже в найближче десятиліття. Не менш важливими є і соціально-економічні наслідки цифровізації. Витіснення людини з промисловості, сільського господарства та сервісів не може не мати системних наслідків. Сучасний глобальний ринок праці – це складна багатокомпонентна та динамічна система, що піддається перманентному впливу інформаційних технологій, що тягне за собою зміни у змісті процесу праці, його організації, структурі зайнятості, соціально-трудових відносинах.

Постановка проблеми. В умовах третьої хвилі глобалізації важливу роль в розвитку країн відіграє цифрова економіка, найголовнішим фактором якої є інформація та знання, а також шляхи доступу до них. Цифрова економіка - це не окрема галузь, а віртуальне середовище, яке доповнює нашу реальність, виступає основою Четвертої промислової революції. Третій етап цифрової трансформації пов'язаний з поширенням у світовій економіці цифрових валют і технології розподіленого реєстру. Біткоіни та інші цифрові валюти вже завоювали місце на світовому фінансовому ринку, їх кількість (як і масштаби операцій з ними) збільшується, унаслідок чого утворюється новий валютний компонент світової фінансової архітектури, відповідний вимогам часу. Вони використовуються з 2009р., і за 10 років довели свою затребуваність і значення. Чому, сьогодні в Україні залишається саме запровадження чинників ключового проекту цифрової економіки в стані реалізації

Аналіз останніх досліджень і публікацій. Проблемам запровадження інформаційно-комунікаційних технологій в контексті цифрової економіки в Україні та в світі присвячено багато праць вітчизняних та зарубіжних учених-економістів. Зокрема, дослідженням цифрової трансформації займалися такі вчені, як О. Вишневський, О. Данніков, В. Загарій, Т. Ковальчук, Н. Краус, Т. Месенбург, Д. Тапскотт, К. Шваб, та ін.

Значну увагу вони зосередили на висвітленні тенденцій розвитку цифрової економіки, її збільшенні у структурі ВВП провідних економік світу, на сучасних процесах цифрової трансформації економіки. Але темпи запровадження інформаційно-комунікаційних технологій, обумовлюють затримку розвитку цифрової економіки в Україні.

Мета публікації. Аналіз розвитку та реалізації проєкта цифрової економіки, з прискоренням запровадження інформаційно-комунікаційних технологій, визначення тенденцій та виділення трендів цифрових трансформацій національної економіки України.

Виклад основного матеріалу. Сектор інформаційно-комунікаційних технологій є головним серед ключових інноваційних компонентів сучасного світу. Вони представляють нову технологічну парадигму, яка належить до типу технологій загального призначення (General Purpose Technologies, GPT), які широко застосовуються та адаптуються до різних секторів економіки. Виділяють дві головні характеристики GPT: спільність застосування та інноваційна компліментарність

Цифрова трансформація є ключовим каталізатором реформ в Україні. Існує затверджений Урядом перелік проєктів цифрової трансформації: Е-послуги, цифрова трансформація галузей, державні реєстри, електронна ідентифікація, Е-демократія, цифрова освіта, smart city, цифровий розвиток регіонів, відкриті дані, публічні послуги, цифрова інфраструктура, цифрова економіка, розвиток ІТ підприємництва, кібербезпека, якими займаються відповідні тематичні підгрупи. Всього 94 проєкти, затверджених Урядом у ключових сферах, реалізувати які заплановано протягом трьох років, що прийтиме розбудові цифрової держави.

У лютому 2021 року Міністерством цифрової трансформації України, зокрема секторальною робочою групою з питань цифрової трансформації (СРГ), була представлена презентація блоку саме цифрової економіки та інформаційно-комп'ютерних технологій «Національної економічної стратегії 2030» (далі – Стратегія). Також були представлені результатами роботи цієї групи, а саме: аудит української цифрової економіки, вектори, цілі, фреймворк її економічного розвитку та представлено Презентацію Плану дій Міністерства цифрової трансформації України. В 2018 було схвалено Концепцію розвитку цифрової економіки та суспільства України на 2018 -2020 роки і ще багато документів стосовно цифрової трансформації в Україні.

Тенденція цифрової трансформації різних суспільних сфер у глобальному масштабі є очевидною. Цей процес є основою для нового ступеня “технологічних” перегонів, наслідком яких має стати геополітичне та гео економічне лідерство. Одночасно це шанс як для розвинутих країн, так і для країн, що розвиваються, поліпшити своє внутрішнє соціально-економічне становище. Сьогодні головним порядком денним і для більшості країн світу є цифрова трансформація і створення саме гіперконкурентної цифрової економіки.

Важливо відзначити, що поняття цифрової трансформації економіки в Україні принципово відрізняється від того, що наразі відбувається у світі. В Україні поняття “цифрової трансформації” сконцентровано винятково на створенні нових видів сервісів, що базуються на зборі та аналізі даних з різних фізичних об'єктів і не охоплює питання кардинальної зміни ситуації у виробничій системі, підходів до проектування, виробництва, збуту та експлуатації цих фізичних об'єктів, що закладено в концепцію Індустрії 4.0. Слід звернути увагу та те, що за оцінками фахівців, українські промисловці під Індустрією 4.0 розуміють переважно закупівлю імпортного обладнання – порівняно сучасного і, бажано, недорогого. На цьому їх бачення модернізації закінчується.

На відміну від такого підходу провідні світові промислові держави (США, Німеччина, Італія, Японія, Китай) не розглядають сервіси, що базуються на аналізі "великих даних", як якусь самостійну та самодостатню сферу економічної діяльності. Під "цифровою економікою" вони розуміють саме процеси створення і використання єдиних виробничо-сервісних (або продуктово-сервісних, PSS) систем. Поза такої системи сервісний компонент без фізичного продукту, навіть якщо він базується на самих передових технологіях, таких як нейромережі та Інтернет речей, не дасть істотного економічного ефекту і не може бути повноцінно монетизованим.

Аналіз розвитку цифрових трансформацій національної економіки. Моніторинг запровадження і прогресу реалізації основних проектів цифрової трансформації в країні, а саме в сфері цифрової економіки – ключового проекту цифрової трансформації, де основними завданнями було зазначено запровадження електронного резиденства, становлення віртуальних активів, віртуальної економічної зони Дія, Сіті.

ВИСНОВКИ ТА ПЕРСПЕКТИВИ ПОДАЛЬШИХ ДОСЛІДЖЕНЬ

Цифрова економіка істотно змінює традиційні бізнес-процеси. За досягнення найбільш складних рівнів цифрової трансформації в економіці необхідна кардинальна трансформація виробничих відносин учасників, результатом якої є об'єднання виробництва і послуг в єдину цифрову (кіберфізичну) систему, в якій:

- усі елементи економічної системи присутні одночасно у вигляді фізичних об'єктів, продуктів і процесів, а також їх цифрових копій (математичних моделей);
- усі фізичні об'єкти, продукти і процеси за рахунок наявності цифрової копії та елемента "підключеності (connectivity) стають частиною інтегрованої ІТ-системи;
- через наявність цифрових копій (математичних моделей) і будучи частиною єдиної системи всі елементи економічної системи безперервно взаємодіють між собою в режимі, близькому до реального часу, моделюють реальні процеси і прогнозовані стани, забезпечують постійну оптимізацію всієї системи.

Необхідно прикласти зусилля Міністерству цифрової трансформації України для реалізації цільового (форсованого) сценарію, що передбачає перехід української економіки до цифрової за 3–5 років та до 2030Е стала європейським лідером у галузі інновацій та нових технологій, перетворилась на інтелектуальний хаб, де буде створено найприявливіші в регіоні умови для розвитку людського потенціалу.

ПОСИЛАННЯ

1. Про схвалення Концепції розвитку цифрової економіки та суспільства України на 2018-2020 роки та затвердження плану заходів щодо її реалізації: розпорядження Каб. Міністрів України від 17.01.2018 р. № 67-р. URL: <https://zakon.rada.gov.ua/laws/show/67-2018-%D1%80>.
2. Любохинець Л. С., Шпуляр Є. М. Цифрова трансформація національної економіки: сучасний Вісник Хмельницького національного університету 2019. № 4. С. 214-217.
3. Цифрова економіка: тренди, ризики та соціальні детермінанти, Центр Разумкова. 2020. URL: https://razumkov.org.ua/uploads/article/2020_digitalization.pdf
4. Цифрова адженда України – 2020. <https://ucci.org.ua/uploads/files/58e78ee3c3922.pdf>
5. Загарій В.К., Ковальчук Т.Г., Синільник В.В. Пріоритетність розвитку цифрової економіки для України. Приазовський економічний вісник. 2019. Випуск 2(13), С.64-68
5. Digital strategy 2030. Український інститут майбутнього. Київ. 2019 URL: <https://strategy.uifuture.org/kraina-z-rozvinutoyu-cifrovoyu-ekonomikoyu.html>

Людмила Галаєва

канд. екон. наук, доц., доцент кафедри економічної кібернетики
Національний університет біоресурсів і природокористування України,
ORCID iD: <https://orcid.org/0000-0003-3036-2830>
email: lgalaeva@nubip.edu.ua

АНАЛІЗ ТА МОДЕЛЮВАННЯ ДЕЯКИХ ФАКТОРІВ, ЩО ВПЛИВАЮТЬ НА РИНОК МОЛОКА В УКРАЇНІ

Прогнозування та вивчення ринкових трендів є важливою частиною економетричного дослідження, яке допомагає передбачити майбутні коливання на молочному ринку. Розуміння актуальних трендів та їх потенційного впливу на майбутнє дозволяє компаніям пристосовуватися до нових ринкових умов, вдосконалювати свої стратегії та забезпечувати неперервний розвиток. Застосування прогностичних моделей є вирішальним для ефективного планування та прийняття виважених рішень у молочному секторі.

Аналіз виробництва молока на одну особу по регіонах України в період з 2016 по 2022 роки вказує на значні регіональні відмінності. Лідерами за цим показником є Полтавська, Хмельницька та Чернігівська області, де у 2022 році виробництво молока становило відповідно 0,491, 0,548 і 0,419 тон на одного мешканця. Це значно вище середнього показника по Україні, який складає 0,189 тон на особу. Найменша кількість молока на одну особу виробляється в Донецькій, Луганській та Запорізькій областях з показниками 0,015, 0,035 і 0,065 відповідно [1].

Спостерігається загальний тренд до зменшення виробництва молока на одного мешканця в більшості регіонів, що вимагає подальшого аналізу та можливо, корекції аграрної політики на регіональному рівні. Структурні зміни в регіональному виробництві молока на одного мешканця в період з 2016 по 2022 роки можна виявити, проаналізувавши динаміку показників. Перш за все, варто відзначити зниження виробництва в Донецькій та Луганській областях, де показники зменшилися з 0,045 та 0,056 в 2016 році до 0,015 та 0,035 в 2022 році відповідно.

Це пов'язано зі складними політичними умовами в цих регіонах, а саме наслідками війни. З іншого боку, деякі області показали позитивну динаміку. Зокрема, в Тернопільській області цей показник зріс з 0,427 в 2016 році до 0,483 в 2022 році. Хмельницька область також показала зростання: з 0,457 до 0,548 за аналогічний період [1].

Ряд областей, таких як Дніпропетровська та Харківська, показали стабільність, але на низькому рівні, що може свідчити про недостатній фокус на розвиток молочного виробництва в цих регіонах й кризу, пов'язану з війною та тимчасовою втратою частини території, в тому числі й для аграрного виробництва.

З метою виявлення однорідних груп регіонів за показниками виробництва молока у т.ч. на 1 особу працездатного населення був застосований кластерний аналіз регіонів України. Кластерний аналіз дозволяє систематизувати регіони за схожими характеристиками, виявляти закономірності та взаємозв'язки між ними. Це, в свою чергу, сприяє розробці ефективних стратегій розвитку молочної галузі на регіональному рівні, враховуючи специфіку кожного регіону.

Використання ієрархічної кластеризації для групування регіонів України за рівнем виробництва молока на 1 мешканця працездатного віку (від 16 до 65 років) обумовлено здатністю цього методу виявляти природні групи в даних та надавати інтуїтивно зрозумілу візуалізацію у вигляді дендрограми.

Зокрема, використання метрики ward.D для об'єднання кластерів, дозволяє забезпечити компактність кластерів і зменшити варіативність в середині кластерів. Графічні результати представлені на рис. 1.

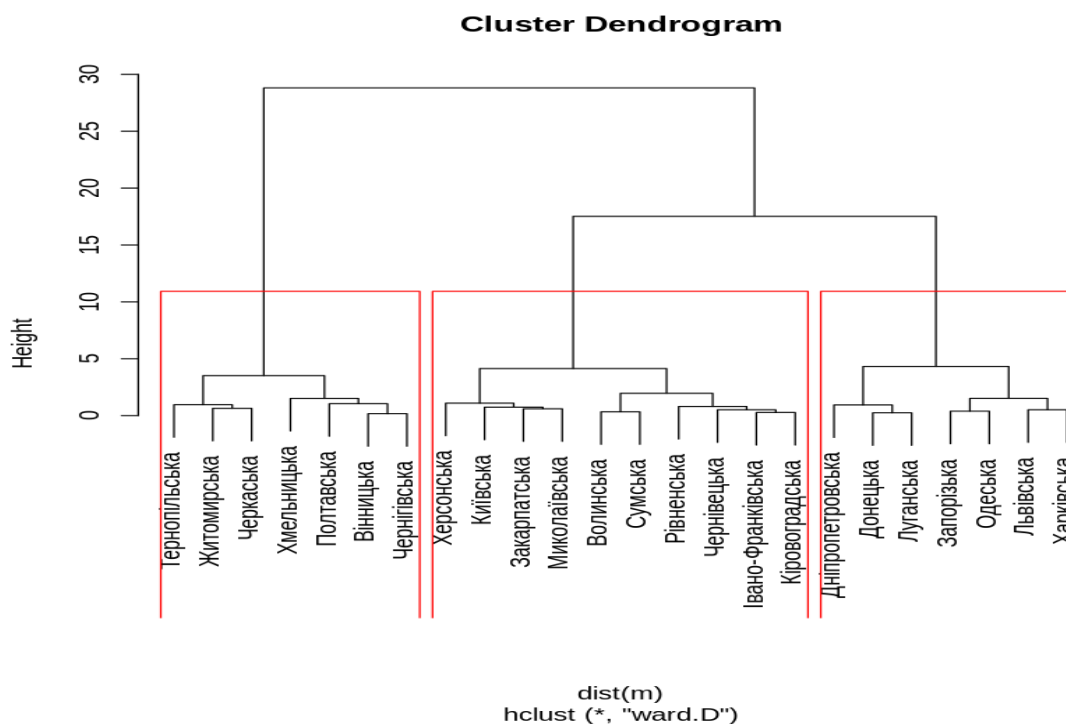


Рис. 1. Дендрограма кластерного аналізу регіонів по рівню виробництва молока на одного працездатного мешканця.

Джерело: розраховано автором

Кластерний аналіз було проведено за допомогою мови програмування R.

На основі проведеного аналізу, було визначено три кластери регіонів України за рівнем виробництва молока:

Кластер 1. Високий рівень спеціалізації, включає такі області: Тернопільську, Житомирську, Черкаську, Хмельницьку, Вінницьку та Чернівецьку. Ці області характеризуються високим рівнем виробництва молока порівняно з іншими регіонами. Вони мають стабільний показник виробництва молока протягом досліджуваних років, що свідчить про добре розвинену молочну галузь в цих регіонах.

Кластер 3. Низький рівень спеціалізації, що об'єднує такі області: Дніпропетровську, Донецьку, Луганську, Запорізьку, Одеську, Львівську, Харківську. Ці області мають відносно низький рівень виробництва молока. Вони можуть мати певні коливання в показниках виробництва молока протягом років, але загалом вони зберігають свої низькі позиції на ринку. Причинами цього є цілий ряд факторів, зокрема менш розвинена інфраструктура, недостатній капітал та інші економічні та соціальні фактори.

Кластер 2. Середній рівень спеціалізації. Включає всі інші області, які не були включені до перших двох кластерів. Ці області мають середній та високий рівень виробництва молока порівняно з іншими регіонами, але мають також більш значні коливання. Зокрема, Херсонська область у 2022 році значно скоротила виробництво молока (з причин окупації значної території), проте все ще належить до кластеру 2.

Для визначення подібності між кластерами в ієрархічній кластеризації використовуються різні методи злиття, одним з яких є метрика ward.D. Метод Ward мінімізує загальний внутрішній квадрат відстані між об'єктами у кластері. Це означає, що при об'єднанні двох кластерів цей метод намагається знайти таке об'єднання, яке

приведе до мінімального збільшення суми квадратів відстаней між об'єктами та центроїдами їх кластерів. Під час аналізу була використана метрика ward.D, яка допомагає мінімізувати внутрішню варіативність об'єктів у кластері, що робить кластери більш гомогенними.

Враховуючи зрозумілу кризу в економіці країни та, зокрема, в аграрному секторі, очікувано прогнозується збереження тенденції до зростання ціни на молоко (рис. 2).

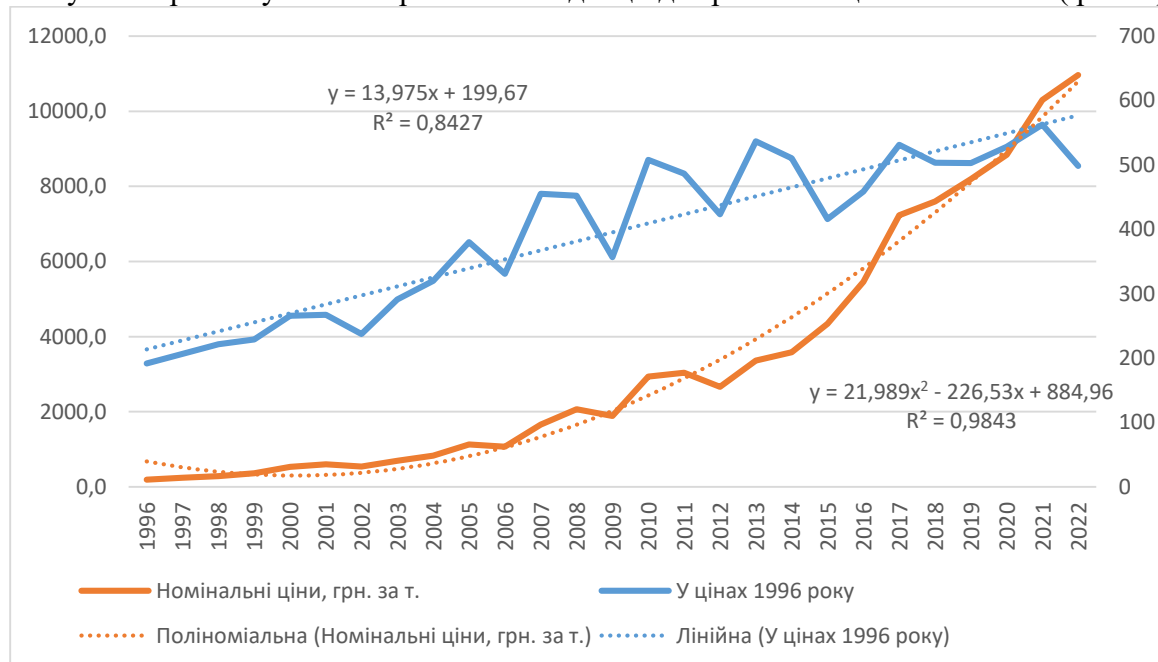


Рис. 2. Моделі прогнозування ціни на молоко в Україні

Джерело: розраховано автором

Як видно з рисунку 2, спостерігається чітка тенденція до зростання реальних (у цінах 1996 року) та номінальних цін на молоко.

Висновок. Враховуючи вищезазначене, можна стверджувати, що молочна галузь України зіткнеться з певними викликами та труднощами в найближчому майбутньому.

Проте, в цілому, молочний сектор України має великі можливості для подальшого розвитку. Однак, для забезпечення стабільності та конкурентоздатності на міжнародному ринку, необхідно слідкувати за світовими трендами, впроваджувати кращі міжнародні практики та активно співпрацювати з зацікавленими сторонами на внутрішньому та зовнішньому ринках.

СПИСОК ВИКОРИСТАНИХ ДЖЕРЕЛ

- [1] UkrStat (2023). Офіційний сайт Держкомстату України. Режим доступу: <http://www.ukrstat.gov.ua/>
- [2] Скрипник, А.В., Жерліцин, Д.М. & Нам'ясенко, Ю.О. (2020) Економетрика з R: навчальний посібник. Київ: ФОП Ямчинський О.В. 251 с.
- [3] Скрипник А.В., Галаєва Л.В., Коваль Т.В., Шульга Н.Г. (2018) Математична статистика: навч. посіб. Київ: ТОВ ЦП КОМПРИНТ. 320 с.

SECTION 2. COMPUTER SYSTEMS AND NETWORKS, CYBERSECURITY / КОМП'ЮТЕРНІ СИСТЕМИ І МЕРЕЖІ, КІБЕРБЕЗПЕКА

Валерій Лахно

д.т.н., професор

кафедра комп'ютерних систем, мереж та кібербезпеки НУБіП України, Київ, Україна

ORCID ID 0000-0001-9695-4543

lva964@nubip.edu.ua

Байдур О.В.

Аспірант

ОСОБЛИВОСТІ ОРГАНІЗАЦІЇ КІБЕРЗАХИСТУ ЗБРОЙНИХ СИЛ УКРАЇНИ

Сучасна нормативна база Збройних Сил України та Міністерства оборони України за напрямом організації кіберзахисту базується на засадах, що в світових фахових виданнях отримали назву "моделі Замку" (Castle model) [1]. Організація захисту інформаційно-комунікаційних систем покладається на "внутрішній" довірений периметр, що відокремлюється від "зовнішнього". Тобто те, що відбувається ззовні, вважається потенційно шкідливим або небезпечним, а внутрішні процеси мають певний рівень довіри за замовчуванням. В світовій практиці критика "Моделі Замку" особливо посилилася після виходу на початку 2011 року статті науковців корпорації Lockheed Martin [2], що встановила відповідність між моделлю структури атаки "F2T2EA" армії США, що також має назву "ланцюжок знищення" (kill chain), та діями кіберзлочинців. Це спричинило активізацію досліджень і згодом формування альтернативних підходів до організації кіберзахисту. Алгоритм дії кіберзлочинців відповідно до "ланцюжка знищення" визначається як послідовність таких дій:

1. Розвідка. Дослідження, ідентифікація та вибір цілей, часто представлених у вигляді сканування веб-сайтів Інтернету.

2. Створення зброї — поєднання троянської програми віддаленого доступу з експлойтом у доступне корисне навантаження, як правило, за допомогою автоматизованого інструменту (зброї).

3. Доставка - Передача зброї в цільове середовище.

4. Експлуатація - після того, як зброя доставлена жертві, експлуатація запускає код зловмисника.

5. Встановлення. Встановлення троянської програми віддаленого доступу або бекдора в систему-жертву дозволяє зловмиснику отримати стійкий доступ у атаковане середовище.

6. Командування та керування (C2) – зазвичай скомпрометовані хости повинні передати вихідні сигнали на сервер контролера Інтернету, щоб встановити канал C2. .

7. Дії щодо цілей - Лише тепер, після проходження перших шести фаз, зловмисники можуть вживати заходів для досягнення своїх початкових цілей.

Накопичення і систематизація знань щодо послідовності дій кіберзлочинців призвели до розуміння, що на етапах 1 (розвідка) та 2 (створення зброї) ланцюжка знищення завадити кіберзлочинцю неможливо, при цьому вірогідність того, що кіберзлочинець може успішно виконати наступні етапи ланцюжка, завжди більша за нуль. Критика "моделі Замку" та викриття багатьох успішних кібератак, що довгий час залишалися поза увагою фахівців з кібербезпеки, призвели до створення нової моделі кібербезпеки, що отримала назву "Модель нульової довіри" (Zero trust model) [3]. Ця критика актуальна і для підходів, що використовувалися в Міністерстві оборони України та Збройних Силах України до 2022 року. Вразливі місця "моделі Замку" проявили себе з початком відкритої фази агресії російської федерації.

Сучасна практика організації кіберзахисту інформаційно-комунікаційних систем Збройних Сил України формувалася у відриві від вимог діючих нормативних актів на тлі постійного протистояння агресивним діям вмотивованих російською федерацією кіберзлочинців. Досвід активного протистояння висококваліфікованим кіберзлочинцям підтвердив, що акцент при побудові кіберзахисту виключно на периметрі мереж не є ефективним та призводить до значних обмежень для користувачів, збільшує час розгортання складових інформаційних систем та підключення їх користувачів [4]. Ці обмеження часто можуть критично знижувати мобільність бойових підрозділів та збільшувати час відновлення зв'язку і функціонування бойових інформаційних сервісів в разі фізичного знищення обладнання або успішної кібероперації ворога. Особливості організації кіберзахисту під час ведення активних бойових дій дуже подібні до тих, які призвели до виникнення моделі нульової довіри, а саме:

- під час активних бойових дій існує висока вірогідність захоплення або втрати обладнання, що забезпечує підключення та роботу з інформаційними сервісами, тому перший принцип моделі нульової довіри — “не довіряйте — перевіряйте” стає особливо актуальним;
- другий принцип нульової довіри, а саме — використання найменш привілейованого доступу дозволяє значно зменшити втрати та загрози у випадку фізичної втрати обладнання;
- постійно припускати попущення також є природнім в динамічних умовах реальної війни. Ворог весь час прикладає максимум зусиль для пошуку вразливостей і нанесення максимальної шкоди.

Тріада СІА (конфіденційність, цілісність, доступність) працює інакше на оперативно-тактичному рівні в умовах ведення війни. Конфіденційність на тактичному рівні важлива на короткій дистанції, швидкоплинні дані реального бою роблять інформацію тактичного рівні не актуальною вже за декілька годин. Цілісність даних інколи простіше забезпечити не залучаючи сучасних ІТ-технологій. Паперовий конверт, в деяких випадках, може бути надійнішим способом збереження таємної інформації, ніж сучасна інформаційна система, а доступність (своєчасність) інформації відіграє роль набагато більшу, ніж це є у системах не бойового призначення. Все це призводить до необхідності створення унікальної, відмінної від поширених корпоративних практик, моделі кіберзахисту для Збройних Сил України, яка має включити в себе використання кращих практик, що довели свою ефективність в бойових умовах.

СПИСОК ВИКОРИСТАНИХ ДЖЕРЕЛ

1. Christian Leuprecht, David B. Skillicorn, Victoria E. Tait. Beyond the Castle Model of cyber-risk and cybersecurity, 2016. - Режим доступу: <https://doi.org/10.1016/j.giq.2016.01.012>
2. Eric M. Hutchins, Michael J. Clopperty, Rohan M. Amin, Lockheed Martin Corporation Intelligence-Driven Computer Network Defense Informed by Analysis of Adversary Campaigns and Intrusion Kill Chains, 2011. - Режим доступу: https://www.researchgate.net/publication/266038451_Intelligence-Driven_Computer_Network_Defense_Informed_by_Analysis_of_Adversary_Campaigns_and_Intrusion_Kill_Chains
3. Executive Order on Improving the Nation's Cybersecurity May 12, 2021 № 14028. - Режим доступу: <https://www.whitehouse.gov/briefing-room/presidential-actions/2021/05/12/executive-order-on-improving-the-nations-cybersecurity/>
4. <https://www.armyupress.army.mil> [Електронний ресурс] Lt. Gen. Milford Beagle, Brig. Gen. Jason C. Slider, Lt. Col. Matthew R. Arrol, The Graveyard of Command Posts What Chornobaivka Should Teach Us about Command and Control in Large-Scale Combat Operations. - Режим доступу: <https://www.armyupress.army.mil/Portals/7/military-review/Archives/English/MJ-23/Gen-Beagle/beagle-slider-arrol-command-posts-UA.pdf>

Сергій Мамченко

Доктор педагогічних наук, професор
НУБіП України, факультет інформаційних технологій, кафедра комп'ютерних систем, мереж та
кібербезпеки, професор кафедри
s.mamchenko@nubip.edu.ua

Сергій Воскобойніков

Кандидат педагогічних наук
Міжрегіональна академія управління персоналом, Інститут комп'ютерно-інформаційних технологій та
дизайну, кафедра інформаційних технологій, доцент кафедри
Voskoboynikovsergij85@gmail.com

ФОРМУВАННЯ ПРОФЕСІЙНОЇ ГОТОВНОСТІ ДО ЗАХИСТУ ІНФОРМАЦІЙНИХ РЕСУРСІВ У МАЙБУТНІХ МАГІСТРІВ КІБЕРБЕЗПЕКИ

Анотація. В роботі розкрито актуальність питання інформаційного суспільства й глобального інформаційного простору щодо захисту інформаційних ресурсів, що є надзвичайно важливим завданням для інформаційної та кібербезпеки держави. Теоретично обґрунтовано зміст і структуру формування компетентності із захисту інформаційних ресурсів у майбутніх магістрів кібербезпеки. Визначено, що структура професійної готовності до забезпечення кібербезпеки майбутніх магістрів поєднує: мотиваційно-ціннісний, концептуально-методологічний, організаційно-методичний, технологічний та моніторингово-аналітичний компоненти.

Ключові слова: інформаційне суспільство, інформаційний простір, інформаційна безпека, захист інформаційних ресурсів; майбутні магістри кібербезпеки; професійна компетентність, професійна готовність до забезпечення кібербезпеки.

Загальна постановка проблеми. В інформаційному суспільстві інформаційні ресурси (інформаційні озера та біг-дата) стали надбанням розвитку цивілізації та потужним фактором розвитку інновацій. Вочевидь, що без забезпечення захисту інформаційних систем та мереж реалізація будь-якого процесу накопичення, обробки та передачі інформації неможлива. Накопичення інформації, у тому числі неструктурованої, поставило перед суспільством проблему правильно збирати, систематизувати, реєструвати, зберігати та використовувати. Захист інформаційних ресурсів є пріоритетним завданням для інформаційної та кібербезпеки. Нові соціальні та геополітичні виклики (міжнародний та локальний тероризм, кіберзлочинність, економічна війна та економічний шпигунство, інформаційне протистояння, недобросовісна бізнес конкуренція) формують новий перелік загроз та відповідних професійних компетентностей фахівців, що здійснюють організаційні, правовий та технічних захист інформаційних ресурсів. Це складає особливу специфіку галузі підготовки магістрів з освітньої спеціальності 125 Кібербезпека.

Аналіз останніх досліджень і публікацій. В інформаційному суспільстві нові виклики визначають формування спеціально-професійних компетентностей особистості, насамперед, загальної інформаційної культури та кібергігієни [1-4].

Інтеграційні процеси в інформаційному просторі, коли інформаційні ресурси належать транснаціональним компаніям, формують потенційні небезпеки й загрози національній безпеці в інформаційній та кібернетичній сфері. У контексті міжнародного співробітництва в галузі інформаційної безпеки, на думку вчених та практиків, у сучасних умовах критично важливо вирішити концепцію та методи боротьби з кіберзлочинністю, створити ефективну модель захисту основної частини інформаційної або нової технологічної діяльності (основана на впровадженні цифрових технологій) [5-7].

Аналізуючи найкращі міжнародні практики організації систем інформаційної безпеки та боротьби з кіберзлочинністю, які є еталонними моделями, можна узагальнити, що вони можуть бути впровадженими в національну систему захисту інформаційних ресурсів для забезпечення сталого розвитку безпеки національного інформаційного

простору України та здійснення ефективної взаємодії національної системи безпеки та міжнародного співробітництва. Дані засади мають бути покладені для якісної та ефективної системи професійної підготовки майбутніх фахівців галузі кібербезпеки на засадах компетентнісного підходу [8-10].

Метою роботи є визначення змісту і структури професійної готовності на сучасному етапі конфліктності цивілізації майбутніх магістрів кібербезпеки до забезпечення кібербезпеки інформаційної сфери.

Виклад основного матеріалу. Важливим фактором впливу на загальний стан кібербезпеки є інтенсивний розвиток глобальних інформаційних мереж, при якому недоторканість державних кордонів стає проблематичним. Постійне збільшення кількості користувачів та впровадження високошвидкісних способів передачі, інтенсифікація та агрегації обробки інформації ускладнили проблематику забезпечення безпеки національної інформаційної інфраструктури. У цій ситуації ефективність нормативно-правового підґрунтя, що базується на використанні концепції державних кордонів у процесі розробки, неухильно знижується. Швидкість фіксації та реєстрації захищених авторським правом інформаційних об'єктів, зручність та ефективність роботи з цими об'єктами стають все більш важливими.

Професійна підготовка майбутніх магістрів за спеціальністю 125 Кібербезпека у відповідності до запиту ринку праці, поєднує професійні навчальні дисципліни обов'язкової частини навчального плану та варіативних дисциплін за різними напрямками спеціалізації, як: захист інформаційного простору держави; захист кіберпростору держави; захист інформації з обмеженим доступом; захист інформаційно-комунікаційної інфраструктури держави. Якісний освітній процес професійної підготовки магістрів за спеціальністю 125 Кібербезпека включає формування професійної компетентності й професійної готовності до забезпечення безпеки як кіберпростору, так і інформаційного простору.

Отже, у процесі вивчення навчальних дисциплін формується сукупність компетентностей знання теорії прийняття рішень, спроможність ефективно використовувати систему підтримки рішень; використовувати сучасні технології та методи створення інтелектуальних систем керування інцидентами інформаційної безпеки; володіння поняттями кібербезпеки і сутністю понять боротьби з кіберзлочинністю; володіння правовими засадами протидії кіберзлочинності; володіння спеціалізованими концептуальними знаннями з організації та розроблення комплексної системи захисту інформації; спеціалізованими концептуальними знаннями про принципи моніторингу, протидію загрозам конфіденційності, цілісності, доступності інформації; володіння спеціалізованими знаннями для проведення заходів захисту персональних даних.

Нові фактори визначають сукупність додаткових компетентнісних здатностей: використання застосунків моніторингу загроз інформаційної безпеки в мережі Інтернет; використовувати сучасні сервіси мережі Інтернет; здійснювати ефективний моніторинг інформаційних потоків з метою виявлення деструктивних впливів з використанням соціально-орієнтованих ресурсів мережі Інтернет; реалізації захисту національного кіберпростору від зовнішніх загроз.

Висловлене дозволяє допрацювати систему професійної підготовки та формування професійної готовності до захисту інформаційних ресурсів (активів). Отже, говорячи про системність, професійна готовність до захисту інформаційних ресурсів у магістрів кібербезпеки має структуру, що поєднує визначені компоненти: мотиваційно-ціннісний; концептуально-методологічний; організаційно-методичний; технологічний та моніторингово-аналітичний.

Висновки. За результатами здійсненого дослідження теоретично обґрунтовано зміст і структуру до захисту до захисту інформаційних ресурсів у майбутніх магістрів національної безпеки.

Зміст професійної готовності фахівця у сфері кібербезпеки розкривається через змістове наповнення професійно орієнтованих дисциплін базової та варіативної частини освітньо-професійних програм підготовки магістрів зі спеціальності 125 Кібербезпека.

Використані джерела

1. Степанов В. Ю. Інформаційна культура сучасного інформаційного суспільства / В. Ю. Степанов // Вісн. харк. держ. акад. культури : зб. наук. пр. — 2009. — Вип. 27. — С. 91–97.

2. Беляков К.І., Онопрієнко С.Г., Шопіна І.М. Інформаційна культура в Україні: правовий вимір: монографія / за заг. ред. К.І. Белякова. Київ: КВЦ, 2018. 168 с.

3. UNESCO. Information for All Programme (IFAP). Towards Information Literacy Indicators. Conceptual framework paper prepared by Ralph Catts and Jesus Lau. Edited by the Information Society Division, Communication and Information Sector, UNESCO. Paris, 2008. 44 p.

4. Воскобойніков С.О. Решетніков О.В. Проектування освітнього процесу професійної підготовки майбутніх фахівців до управління інцидентами інформаційної та кібернетичної безпеки. Педагогічні науки: теорія, історія, інноваційні технології. Суми 2020 №8 (102). – С.387-395.

5. Цебенко С.Б. Міжнародні та європейські гарантії забезпечення прав людини у кіберпросторі // С.Б. Цебенко / Юридичний науковий електронний журнал. - № 5. - 2022 [електронний ресурс] <https://doi.org/10.32782/2524-0374/2022-5/161>. – С. 667-670

6. Глобалізація і безпека розвитку: Монографія / О.Г. Білорус, Д.Г. Лук'яненко та ін.; Кер. авт. колективу і наук. ред. О.Г.Білорус. К. : КНЕУ, 2001. 733 с.

7. Климчук О.О. Роль і місце спецслужб та правоохоронних органів провідних країн світу в національних системах кібербезпеки / О.О. Климчук, Н.А. Ткачук // Інформаційна безпека людини, суспільства, держави. — 2015. — № 3. — С. 75–83.

8. Постанова КМУ № 266 від 29.04.2015 «Про затвердження переліку галузей знань і спеціальностей, за якими здійснюється підготовка здобувачів вищої освіти».

9. Стандарт вищої освіти за спеціальністю 125 Кібербезпека, освітнього рівня бакалавр. Електронний ресурс - <https://mon.gov.ua/storage/app/media/vishcha-osvita/2022/Standarty.Vyshchoyi.Osvity/Zatverdzeni.Standarty/01/31/125-Kiberbezpeka-bak.31.01.22.pdf>

10. Стандарт вищої освіти за спеціальністю 125 Кібербезпека, освітнього рівня бакалавр. Електронний ресурс - https://mon.gov.ua/storage/app/media/vyshcha/standarty/2021/03/19/125%20Kiberbezpeka_mahistr_18_03_21_332.docx

11. Демократичний цивільний контроль над сектором безпеки і оборони: теорія і практика Навчальний посібник / В. А. Яценко, В. Г. Пилипчук, П. П. Богущкий, О. Д. Довгань, І. М. Доронін, О. В. Петришин; за заг. ред. В. Г. Пилипчука; Науково-дослідний інститут інформатики і права НАПрН України. Київ; Одеса : Фенікс, 2020. 224 с.

Yana Savytska

PhD in IT, researcher

National university of life and environmental science of Ukraine, Kiev, Ukraine

ORCID ID 0000-0002-5771-0076

yasawitskaya@gmail.com

Viktor Smolii

PhD in CS, associated professor, lecturer

National university of life and environmental science of Ukraine, Kiev, Ukraine

ORCID ID 0000-0003-2834-6989

v-smolii@nubip.edu.ua

ABOUT DIGITAL FILTRATION IN THE TASKS OF GHG CONCENTRATION REDUCTION

Abstract. The process of global warming is currently accelerated due to human actions. Burning fossil fuel, developing industry and transport, intensive land use and landcover change became the reasons for carbon dioxide (CO₂) concentration increase of up to 420 ppm nowadays in comparison to 380 ppm in the preindustrial period.

To solve the problem of CO₂ concentration reduction is important for the preservation of all habitable areas on Earth. The first step for developing of effective solution is to identify areas with high and low CO₂ concentrations. We propose to apply digital filtration methods for the localisation of these areas and the identification of their borders.

Keywords: Greenhouse gases (GHG); CO₂ concentrations; Laplacian.

1. INTRODUCTION

One of the most important problems for humanity today is global warming. It is scientifically proved [1] that greenhouse gas (GHG) concentration increase is mainly responsible for that. The most dangerous impact comes from carbon dioxide (CO₂), which we place in the focus of our research. The global warming leads to climate change and an increase in different types of weather and climate extremes, their power and frequency [2].

The main natural methods for atmospheric CO₂ concentration reduction in the atmosphere are afforestation and reforestation. This will increase the amount of green biomass, which fixes the atmospheric CO₂. However, these methods have some limitations. For example, the areas available for growing new and recovering old forests depend on the climate conditions and space limitations. Therefore, the problem of efficient land use and CO₂ fixation with vegetation is urgent.

The efficiency of ecosystem CO₂ fixation can be improved by vegetation variability. The search for necessary species combinations is problematic and elongated. The problems set contains the vegetation features, the local environment and the internal and external biophysical ecosystem processes. The same species combinations in different environmental conditions will have different properties. This is caused by different reactions of the species to even slight environmental changes - soil chemistry and humidity, soil type, local landscape, location, etc.

In the process of evolution, species went through selection and form species combinations. This explains a further investigation of the current ecosystems' features and their efficiency analysis.

The problem statement. To reach the goals, we need to identify ecosystems with effective CO₂ fixation. The identification process is based on information about spatial changes in atmospheric CO₂ concentrations (CDC). We hypothesize that *the spatial changes of atmospheric CDC depend on the ecosystem's CO₂ fixation ability* (H1). The alternative null hypothesis (H0) is *spatial changes of atmospheric CDC are independent of ecosystem features*.

We plan to find species combinations, which have the highest CO₂ fixation level for determined conditions. In this case, "combination" means a set of phenotypes and their ratio.

Our goal is to define information tools for the first step of research - ecosystem localisation. For this purpose, we propose a digital filtration method.

2. THE THEORETICAL BACKGROUNDS

Global warming is caused by the accumulation of GHG in the Earth's atmosphere, related to human activity results. The natural balance of atmosphere gases changes due to the pollution made by industrial production. About Carbon Dioxide, the balance change is described by the Carbon Cycle [3] breach. The previously formed balance of natural CO₂ sinks and sources was broken by industrial objects. The greatest impact is made by fossil fuel burning, cement production and forest reduction. The most dangerous is that a small amount of industrial pollution leads to non-proportional disturbance in the Earth's ecology. The fact is that natural CO₂ injection is more oversized than an industrial one, but the last was a guide to increasing more than 40 ppm CO₂ concentration from the 380 ppm in the pre-industrial period. This may be caused, in particular, by atmosphere chemistry structure changes with new components from industry which are absent in nature.

However, Earth's atmosphere is a closed system with specific chemical and physical characteristics. For example, the atmosphere temperature does not change instantly under the Sun radiation in the morning according to thermodynamics law. The gas injection process is inertial too. The factory's chimneys do not immediately change the concentration of CO₂, for example, at any part of the atmosphere of the planet. This process is described by the diffusion law and additional features of the environment.

These pointed features make it possible to see a relatively small area of any ecosystem in the time moment as a closed-volume system with temporary constant characteristics. According to this, the CO₂ balance (*CDB*), for example, in such systems may be described as:

$$CDB = Env_{in} - Env_{out} + \sum Int_{src_k} - \sum Int_{sink_l} \quad (1)$$

where, Env_{in} – the intensity of the CO₂ injection from the external environment, Env_{out} – the intensity of the CO₂ removal to the external environment, Int_{src_k} – the intensity of the internal k -th CO₂ source, Int_{sink_l} – the intensity of the internal l -th CO₂ sink.

For the small neighbouring ecosystems' areas, an external environment impacts we can take as equal based on the spatial coherence. The difference in *CDB* for neighbouring ecosystems will be defined by the difference in ecosystems' internal features only:

$$\begin{aligned} CDB^1 - CDB^2 &= (Env_{in} - Env_{out} + \sum Int_{src_{k1}} - \sum Int_{sink_{l1}}) \\ &\quad - (Env_{in} - Env_{out} + \sum Int_{src_{k2}} - \sum Int_{sink_{l2}}) \\ &= \sum Int_{src_{k1}} - \sum Int_{sink_{l1}} + \sum Int_{sink_{k2}} - \sum Int_{src_{l2}} \end{aligned} \quad (2)$$

So mathematically, the difference in the effectiveness between the neighbouring ecosystems is explained by the greater difference in the total amounts of injected (by sources) and fixed (by sinks) amounts of CO₂ which are displayed by CDB^1 and CDB^2 variables. This property may be used for the ecosystem' CO₂ fixation effectiveness comparison and corresponding area searching.

An implementation of this proposition coincides with a processing by digital Laplacian filter [4]. The better effect has the filter with the next structure (3):

$$Lp = \begin{bmatrix} -1 & -1 & -1 \\ -1 & 8 & -1 \\ -1 & -1 & -1 \end{bmatrix}. \quad (3)$$

In reality, the ecosystem's CO₂ balance at the moment can be shown by the CDC, which is directly related to the total amount of CO₂ in the volume unit of the atmosphere. So, the data about CDC can be used as source data for the subsequent analysis. According to this, the processing by the filter (3) is described as:

$$Lp_{r,c} = \begin{bmatrix} (cdc_{r,c} - cdc_{r-1,c-1}) & +(cdc_{r,c} - cdc_{r-1,c}) & +(cdc_{r,c} - cdc_{r-1,c+1}) \\ +(cdc_{r,c} - cdc_{r,c-1}) & +0 & +(cdc_{r,c} - cdc_{r,c+1}) \\ +(cdc_{r,c} - cdc_{r+1,c-1}) & +(cdc_{r,c} - cdc_{r+1,c}) & +(cdc_{r,c} - cdc_{r+1,c+1}) \end{bmatrix} \quad (4)$$

4. THE RESULTS AND DISCUSSION

To check and test the proposed approach, we used the CDC [5] and CO₂ fire emission fluxes [6] data. Examples of input CDC data (fig.1), fire fluxes (fig.2) and results (fig.3) of Laplacian processing are shown below.

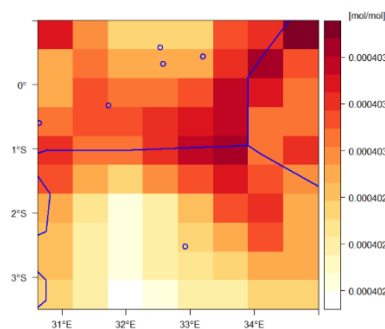


Figure 1. CDC spatial distribution

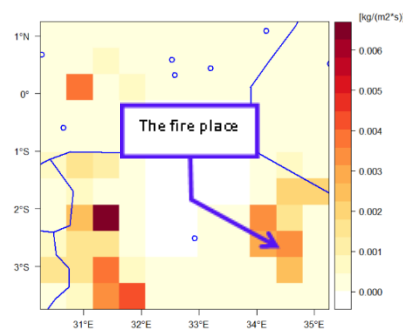


Figure 2. CO₂ fire fluxes spatial distribution

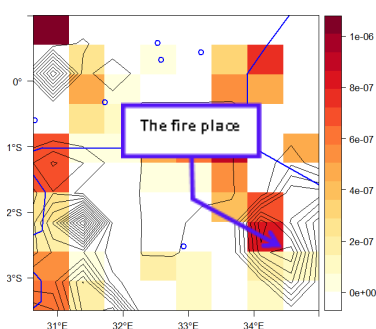


Figure 3. Spatial distribution after Laplacian

CONCLUSIONS AND PROSPECTS FOR FURTHER RESEARCH

The obtained results pointed to the closed location of the calculated place of CO₂ source to the actual fireplace location. An accuracy of received results related to the source datasets' resolutions in the first order. Generally, the digital Laplacian filters can be used in tasks of GHG reduction for the sources' and sinks' location detection.

REFERENCES

1. Carbon stocks, fluxes and the land sector (2022) Forest Carbon and Climate Program. Available at: <https://www.canr.msu.edu/news/carbon-fluxes-and-carbon-stocks> (Accessed: 13 November 2023).
2. Smith, M.D. (2011) 'The ecological role of climate extremes: Current understanding and future prospects', *Journal of Ecology*, 99(3), pp. 651–655. doi:10.1111/j.1365-2745.2011.01833.x.
3. Carbon stocks, fluxes and the land sector (2022) Forest Carbon and Climate Program. Available at: <https://www.canr.msu.edu/news/carbon-fluxes-and-carbon-stocks> (Accessed: 13 November 2023).
4. Imagemagick examples -- convolution of images (no date) Convolution of Images -- ImageMagick Examples. Available at: <https://www.imagemagick.org/Usage/convolve/> (Accessed: 13 November 2023).

5. Copernicus Climate Data Store (no date) Copernicus Climate Data Store | Copernicus Climate Data Store. Available at: <https://ads.atmosphere.copernicus.eu/cdsapp#!/dataset/cams-global-greenhouse-gas-inversion?tab=overview> (Accessed: 13 November 2023).
6. Lesley Ott (2020), GEOS-Carb CASA-GFED Daily Fire and Fuel Emissions 0.5 degree x 0.5 degree V2, Greenbelt, MD, USA, Goddard Earth Sciences Data and Information Services Center (GES DISC), (Accessed: 13 November 2023), 10.5067/IYZIZJ8ZFZHU

Volodymyr Nazarenko, lecturer, Department of Computer systems, networks and cybersecurity
National University of Life and Environmental Sciences of Ukraine
ORCID: 0000-0002-7433-2484
E-mail: volodnz@nubip.edu.ua

RESEARCH OF THE ALGORITHM SUBSTITUTION ATTACKS UNDER MASS SURVEILLANCE: CASE STUDY

Abstract. After mass surveillance by different Governmental organizations became open to public, followed by publication in various internet resources and platforms, concerns for security of existing encrypted protocols have risen. This study paper focuses its attention on general overview and analysis of existing algorithm-substitution attacks of private keys encryption protocols.

Keywords: privacy, information security, asa, surveillance, cryptography.

Introduction.

The notion of ASA is not new. Back in 1990 Young and Yung presented a paper on kleptography, which is similar to ASA, but proved, recently, to work in Public Key Encryption protocols [1]. General notion is that software that can support different open-source communication protocols and is nondeterministic by nature, is vulnerable to ASA, while software that uses deterministic encryption schemes and do not provide randomness is secure against such types of attacks [2].

To better understand the notion lets first have a look at the typical ASA. ASA algorithmic process can be described as following:

- The real encryption algorithm E takes, as usual, user key K, message M, and associated data A.
- It returns a ciphertext C
- The subverted algorithm Ee that substitutes for E takes the same inputs but also an additional, big-brother key, Ke. It also returns a ciphertext.

Structure of the cryptography algorithm-substitution attacks of private keys encryption protocols study can be divided in five main stages:

1. Description of on algorithm-substitution attacks, how it works for private key settings
2. The goal of Mass surveillance is not only to substitute user algorithm with its own, but also make it impossible for user to detect any changes to encrypted message.
3. Present mechanisms of attacks and algorithm-substitution. Describing types of symmetric encryption schemes that fall under this type of attack
4. Showcase mechanism for protection against these types of attack and describes theoretical model for secure algorithm.
5. Summary, that states that randomized and stateless schemes are prone to ASA, while deterministic and stateful provides counter measures.

For study purposes we use a multi-user environment. The easiest way for the attacker is to change E with its own E_a , at it is open choice. Even though such substitution will lead to attacker obtaining K through K_a . The receiver of such a message will know that this message has been compromised. But the goal of the attacker is also to hide its presence. That is why it will try to make encrypted cypher text to look like real one. Meaning message decrypted by E_a can be easily decrypted by the algorithm D. To summarize, original and subverted cipher messages should be indistinguishable to users who know only real key K.

On contrary, to prevent big brother from successfully mounting ASA original algorithm should make it impossible for him to distinguish subverted message from real one, by using its own key K_a . To sum up, both these require indistinguishability of real and subverted cipher texts to an attacker, but to protect message, attacker should not know user key K.

Overview of ASA mechanisms.

Most types of symmetric encryptions schemes, which are randomized and stateless, are vulnerable to ASA. Main goal of ASA is to get user key K from subverted cipher message, while begin undetected by end user.

Freedom of choice of compunction protocols (open API), as well as verifiability of mandated randomness makes ASAs possible. That is why Black box setting, allowing freedom choice of IV - be either random or be explicit, are extremely insecure against ASA. IV, being insecure, can lead to attacker obtaining communication session key. Variable length padding in it turn allows Attacker to use it to create channel for key transmission.

We can classify ASA attacks in 3 categories:

1. Initial vector (IV)-replacement attacks. In this type of attack IV when subverted communicates user key K, using encryption message with attackers key K_a .
2. Presents generalized ASA type of attack- biased-ciphertext attack. For this attack to succeed it needs to produce ciphertext that is end-user system can't distinguish from real one. Its biases are that without (subverted) key K_a , it is impossible to detect subversion.
3. Practical examples which show that SSL/TLS, IPsec, and SSH are very vulnerable to generic ASA attack.

Protection against ASA.

Given the definition of successfull attack, for scheme to be considered protected against ASA, it to be state-full and deterministic. However not every of such schemes are fully protected. As in public key setting, key is generated deterministically, allowing to attack to predict future instances [3]. Allowing message to be decrypted by trial-encryption. Use of states allows system to be protected against such type of attack.

Important note – privacy and authenticity of the base scheme are not helpful in achieving security against ASA. As in surveillance environment attacker obtains original key K, by subverting algorithm E_a , so it alters authenticity and privacy.

In order to achieve a reliable, encrypted channel for symmetric encryption and to overcome ASA - deterministic, stateful schemes, both for sender and receiver must be implemented. Security can be achieved by relying on combinatorial properties of the scheme. To be secure, base scheme (symmetric encryption) should have unique cipher texts. If this scheme meets decryptability condition, it is secured against ASA.

Following above statement for scheme to be considered secure against ASA: ASA will fail in differentiating real from subverted ciphertexts and won't be able to recover the message or a user's key. One important not, subverted ciphertexts, must, still, remain decryptable by the decryption algorithm of the base scheme. In order to show real benefits of protection, paper presents notion of unique cipher text with symmetric encryption schemes. It presents simple construction based on a variable-input-length PRP, which yields practical results. The paper shows that nonce-based symmetric encryption scheme can be transformed into a unique

ciphertext stateful deterministic scheme while preserving efficiency. Using existing nonce-based encryption schemes like CCM, GCM, or OCB, this yields practical designs of surveillance resistant symmetric encryption.

Restricted scope of the study and research.

This research work has restricted scope, as it considers the case of only symmetric encryption schemes (SES) [4]. When in real world environment security systems use SES as part of larger security mechanisms, which is often more prone to attacks, by the subversion. This system uses nonce to check authenticity, which can be used by an attacker to obtain session key. Another example is SSL/TLS, where nonce can be used to predict next session's keys, with the help of PRNG being backdoored.

Also, papers do not take timing information into account, as fine-grained timing behavior of the encryption algorithm can be used to get encryption key. The subverted algorithm E_a can later timing information for the end-host to create channel to transfer obtained key K . (Timing Analysis of Keystrokes and Timing Attacks on SSH).

As a result of limited scope paper cannot consider all possible type of ASA attacks, however it provides strong theoretical foundation for future study under following steps:

1. Symmetric encryption is foundation of secure communications
2. Presented model is typical for software subversion, namely, crypto library
3. Research shows that not all schemes succumb to direct ASA attacks, forcing attacker to use other, more complicated schemes
4. This research can be further used to create real-world secure protocols and mechanisms. For instance, these systems can have tasks of authenticated key exchange.

REFERENCES

1. Young, A., & Yung, M. (1997). Kleptography: Using cryptography against cryptography. In *Advances in Cryptology—EUROCRYPT'97: International Conference on the Theory and Application of Cryptographic Techniques Konstanz, Germany, May 11–15, 1997 Proceedings* 16 (pp. 62-74). Springer Berlin Heidelberg.
2. Bellare, M., Jaeger, J., & Kane, D. (2015, October). Mass-surveillance without the state: Strongly undetectable algorithm-substitution attacks. In *Proceedings of the 22nd ACM SIGSAC Conference on Computer and Communications Security* (pp. 1431-1440).
3. Fischlin, M., & Mazaheri, S. (2018, July). Self-guarding cryptographic protocols against algorithm substitution attacks. In *2018 IEEE 31st Computer Security Foundations Symposium (CSF)* (pp. 76-90). IEEE.
4. Berndt, S., & Liśkiewicz, M. (2017, October). Algorithm substitution attacks from a steganographic perspective. In *Proceedings of the 2017 ACM SIGSAC Conference on Computer and Communications Security* (pp. 1649-1660).

Вадим Васьківський

аспірант НУБіП (інформаційні технології), м. Київ, Україна.
v0971720227@gmail.com

Ярослав Горовий

аспірант НУБіП (інформаційні технології), м. Київ, Україна.
iaroslav.gorovyi@gmail.com

МЕТОДИ ТА ЗАСОБИ ПОБУДОВИ КОМПЛЕКСНИХ ІНФОРМАЦІЙНИХ МОДЕЛЕЙ ТА ІНТЕЛЕКТУАЛЬНИХ СИСТЕМ ДЛЯ ОЦІНКИ АГРАРНИХ ПРОЕКТІВ

Анотація. Побудова комплексних інформаційних моделей для аграрних систем є актуальною темою досліджень у сучасному сільському господарстві. Це пов'язано з розвитком сучасних технологій, зокрема сенсорів, датчиків, супутникових знімків, систем збирання даних та обробки цієї інформації, програмного забезпечення, контролерів для самохідної техніки та агрегатів.

Комплексні інформаційні моделі дозволяють зібрати, аналізувати, візуалізувати та інтегрувати різноманітні дані, що стосуються аграрних систем. Це можуть бути дані про ґрунт, врожайність, рельєф, погодні умови, використання ресурсів, стан рослин тощо.

Оцінка аграрних проектів вимагає залучення експертних знань та аналізу різних параметрів, таких як рентабельність, ризики, ресурси, технологічні фактори та інші. Застосування інтелектуальних систем може значно полегшити цей процес, забезпечуючи швидкі та точні оцінки, а також допомагаючи в прийнятті обґрунтованих рішень в модернізації обладнання.

1. МЕТА

Метою роботи є створення інтелектуальної системи побудови та оцінки сільськогосподарських проектів, пов'язаних з аналізом перспективності вирощування певної сільськогосподарської культури за різноманітними факторами та їх сукупності, візуалізації даних у разі успішного прийняття проекту за рахунок впровадження нових систем точного землеробства, штучного інтелекту та представлення знань.

По кожному проекту, як правило, до уваги беруться дані про:

- контур поля,
- площу (банк землі),
- рельєф,
- ширину агрегатів,
- робочу швидкість,
- кількість та вартість ресурсів на га (паливо, насіння, добриво, ЗЗР),
- врожайність з га,
- ефективність використання агрегатів,
- технології вирощування,
- культури у сівозміні,
- кадрові ресурси,
- матеріально-технічне оснащення,
- готовність та можливості господарства.

2. ОСНОВНІ ЗАДАЧІ

Попередній аналіз технологій розробки інформаційних систем вказує на необхідність наступних видів робіт:

- Розробка моделей оцінки: одна з основних задач полягає в розробці моделей, які можуть ефективно оцінювати аграрні проекти. Це можуть бути моделі на основі правил, нейромережеві моделі, статистичні моделі тощо.

- Розробка математичних та статистичних моделей: включає розробку математичних та статистичних моделей для аналізу та прогнозування в аграрних системах. Ці моделі можуть використовуватись для прогнозування врожайності, визначення оптимальних умов вирощування рослин, використання ресурсів тощо.

- Інтеграція та аналіз даних: включає розробку методів та алгоритмів для інтеграції та аналізу різноманітних даних, що стосуються аграрних систем. Це може включати обробку географічних даних, кліматичних даних, даних про ґрунт, врожайність, використання ресурсів тощо.

- Вибір параметрів: важливо визначити, які параметри проекту є найбільш суттєвими для його оцінки. Це може вимагати аналізу великої кількості даних та використання методів фільтрації або відбору ознак.

- Валідація моделей: інша важлива задача полягає в перевірці ефективності розроблених моделей. Це може включати порівняння прогнозованих оцінок з фактичними результатами аграрних проектів, оцінку точності та стабільності моделей.

- Розробка інтерфейсу користувача: інтелектуальні системи експертної оцінки повинні бути легкими у використанні для користувачів. Задача полягає в розробці зручного та інтуїтивно зрозумілого інтерфейсу користувача, який дозволяє легко взаємодіяти з системою та отримувати результати оцінки.

Отже, методи та задачі в області побудови інтелектуальних систем експертної оцінки аграрних проектів є багатоаспектними, що охоплюють аналіз знань, моделювання, статистику та оптимізацію з метою покращення точності та ефективності оцінки рішень з впровадження проектів.

3. ОЧІКУВАНІ РЕЗУЛЬТАТИ

Система імітує роботу в полі враховуючи вище вказані індивідуальні дані, а СГ підприємство бачить візуально проблемні моменти та їх мінімізує при плануванні роботи:

- оптимальний напрямок виконання операції;
- доцільне об'єднання шматків поля в одне;
- перекриття та недокриття поздовжнє та на розворотах (у % та га);
- кількість потрібних ресурсів та часу на виконання завдання;
- оптимальну технологію вирощування на сьогодні;
- використовувати свою техніку чи орендувати;
- використання дронів, програмного забезпечення;
- вплив людського фактору.

4. ПРАКТИЧНЕ ЗНАЧЕННЯ

Отримані результати мають бути спрямовані на оптимізацію роботи у наступних напрямках:

- Підвищення продуктивності: результати досліджень можуть допомогти вдосконалити управління аграрними системами, що сприяє підвищенню їх продуктивності. Оптимізація використання ресурсів, врожайності та впровадження ефективних стратегій може позитивно позначитися на виробництві сільськогосподарських культур.

- Зменшення ризиків та оптимізація прийняття рішень: комплексні інформаційні моделі дозволяють враховувати різні фактори та їх взаємозв'язки, що сприяє зменшенню ризиків управління аграрними системами. Вони можуть служити інструментом для

прийняття обґрунтованих та оптимальних рішень щодо вибору культур, розподілу ресурсів, планування виробництва тощо.

- Підвищення стійкості систем: дослідження можуть сприяти підвищенню стійкості аграрних систем. Застосування комплексних моделей та стратегій управління дозволяє ефективніше використовувати ресурси, зменшити негативний вплив на довкілля, збільшити стійкість до змін клімату та інших зовнішніх факторів.

- Економічна ефективність: застосування комплексних інформаційних моделей може сприяти економічній ефективності аграрних систем. Оптимізація ресурсів та виробничих процесів, врахування ринкових умов та попиту на продукцію можуть допомогти збільшити дохідність сільськогосподарського виробництва.

- Інновації та розвиток: дослідження з побудови комплексних інформаційних моделей стимулюють інновації та розвиток сільського господарства. Вони дозволяють впроваджувати нові технології, методи та підходи до управління аграрними системами, що сприяє їхньому розвитку та вдосконаленню.

Отже, практичне значення полягає в покращенні продуктивності, зменшенні ризиків, підвищенні стійкості, економічній ефективності та стимулюванні інновацій у сільському господарстві.

СГ підприємство оцінюючи свою організацію роботи, варіанти покращення та оптимізації процесу за рахунок впровадження нових технологій, техніки та сучасних інструментів, може чітко спланувати та розписати план розвитку виробництва для досягнення максимальних результатів.

Так як враховуючи вище сказане можна оцифрувати вигоди від кожної дії, це є основою для прийняття рішень куди і як рухатися.

ВИСНОВОК

Розуміючи всі процеси виробництва у цифрах (кошти, час, ресурси, кадри та ін.) в загальному по підприємству, є можливість перегляду пріоритетів, підвищення ефективності та побудови досконалого процесу у кожному індивідуальному випадку для досягнення максимального прибутку з гектара.

ЛІТЕРАТУРА ТА ДЖЕРЕЛА

1. **SMART FARMING.** ЕКОНОМІЯ НА ВІДКЛЮЧЕННІ СЕКЦІЙ ОБПРИСКУВАЧА: КЕЙС МХП. Доступ: <https://www.smartfarming.ua/ekonomiya-na-vidklyuchenni-sektsiy-obpryskuvacha-kejs-mkhp/>. Дата звернення: 11.11.2023р.
2. **AGGEEK.** Переобладнання сівалки: що це? для чого? яка користь? Доступ: <https://aggeek.net/ru-blog/pereobladnannya-sivalki-scho-tse-dlya-chogo-yaka-korist> Дата звернення: 10.11.2023р.
3. **KYIVSTAR BUSINESS HUB.** Розвиток точного землеробства у світі та його вплив на сільське господарство. Доступ: <http://surl.li/ndkzc> Дата звернення: 10.11.2023р.
4. **VERGEAG.** Програма планування траєкторій руху - Launch Pad. Доступ: <https://vergeag.com/path-planner>. Дата звернення: 10.11.2023р.

SECTION 3. DATA PROCESSING AND SOFTWARE SYSTEMS DEVELOPMENT/ ТЕХНОЛОГІЇ ОБРОБКИ ДАНИХ ТА РОЗРОБКИ ПРОГРАМНИХ СИСТЕМ

Белла Голуб

К.т.н., доцент, завідувачка кафедри комп'ютерних наук
Національний університет біоресурсів і природокористування України, м.Київ, Україна
ORCID ID 0000-0002-1256-6138
bellalg@nubip.edu.ua

Сергій Денисенко

Студент, ОП «Інженерія програмного забезпечення»
Національний університет біоресурсів і природокористування України, м.Київ, Україна
ORCID ID 0009-0007-7643-9887

ПРОГРАМНЕ ЗАБЕЗПЕЧЕННЯ СИСТЕМИ УПРАВЛІННЯ РОБОТОМ

Анотація. Розглядається система управління роботом гусеничного чи колісного типу. Робот побудований на процесорі INTEL, та має модуль орієнтації в просторі, камеру для отримання карти глибини та магнітометр. В якості базової операційної системи, що встановлюється на комп'ютер, застосовується Ubuntu Core 22. Для автоматизації розгортання та керування програмами вибрана платформа Docker. В основі орієнтації робота використовується система RTK.

Ключові слова: робот, орієнтація робота, контейнерна розробка, RTK .

ВСТУП

Термін «робот» став невід'ємною частиною нашого життя. Роботами можуть називатися як фізичні пристрої, так і комп'ютерні програми, які також називаються ботами. З функціональної точки зору робот – це набір сенсорів, маніпуляторів, підсистеми управління, джерела живлення та підсистеми безпеки. Використання роботів різноманітне. Найбільшого поширення набув *промисловий робот*. Використовуються роботи і в сільському господарстві, медицині, освіті тощо. Військове застосування роботів розпочалося з 1972 року, коли було створено першого робота для розмінувань. Найбільше використання здобули розвідувальні та ударні повітряні роботи після Холодної війни. Станом на 2022 рік, понад 100 країн мали їх у своїх арміях. В 2023 році, вперше в світі, людиноподібний робот Софія отримала громадянство Саудівської Аравії.

Проблемна ситуація, що розглядається у статті, полягає у вирішенні питань створення універсального робота, який може застосовуватись в різних галузях, включаючи сільське господарство.

1. РЕЗУЛЬТАТИ ДОСЛІДЖЕННЯ

Результатом розробки і дослідження є система, орієнтована на монтування на будь-якому типі робота: гусеничному чи колісному.

Система управління роботом включає як дистанційне ручне управління оператором, так і повністю автономне управління, виконання поставлених оператором завдань. Оператор має можливість керувати цим роботом або задавати йому один із типів програм, який робот повинен виконувати автономно.

Управління здійснюється завдяки вибраному набору обладнання, який включає: материнську плату Asus PRIME B460I-PLUS, процесор Intel Core i9-10900, постійну пам'ять Samsung 970 EVO Plus, оперативну пам'ять Kingston KVR29N21S6/8, модулі орієнтації в просторі ZED-F9P (Qwiic), камеру для отримання карти глибини Intel d435, магнітометр [1]. Таким чином система здатна орієнтуватися у просторі, що дозволяє застосовувати цю систему не тільки в сільськогосподарському напрямі, але також і в інших галузях економіки.

На рис. 1 показано загальний вигляд системи.

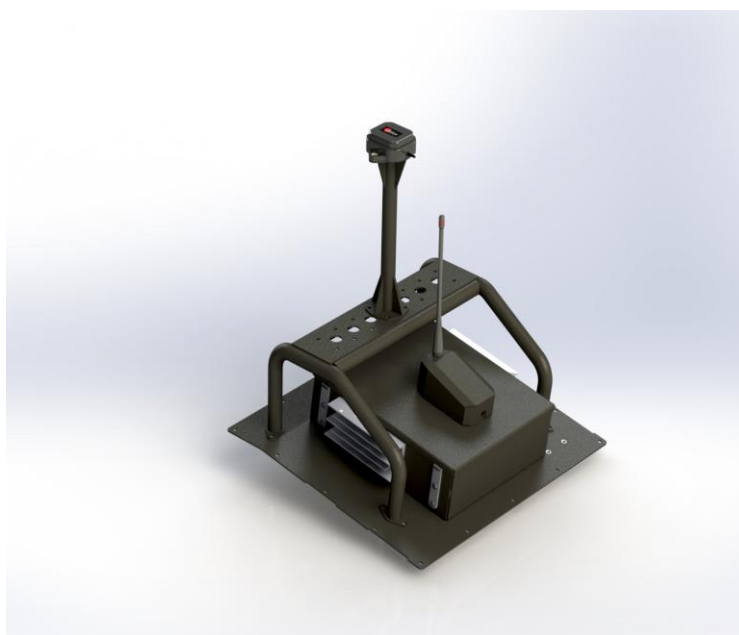


Рис. 1. Комп'ютерна ілюстрація зовнішнього

В якості базової операційної системи, що встановлюється на комп'ютер, була вибрана Ubuntu Core 22. Для автоматизації розгортання та керування програмами у середовищі з підтримкою контейнеризації була вибрана платформа Docker, що дозволяє упаковувати програмне забезпечення разом з усіма його залежностями та бібліотеками і виконувати його ізольовано від навколишньої операційної системи та інших контейнерів. В якості основної мови програмування була обрана мова Python.

Усього для системи визначено чотири контейнери.

- Основний контейнер який безпосередньо отримує інформацію від високоточного модуля орієнтації у просторі, магнітометра і обмінюються даними через Socket з іншими контейнерами. Та приймає рішення про наступні дії.
- Контейнер для управління роботом який є сполучною ланкою між основним контейнером та мікроконтролером робота.
- Контейнер для отримання кадрів з відеокамер і отримання карти глибини та розпізнавання об'єктів.
- Об'єктно-реляційна система управління базами даних PostgreSQL.

Нижче представлений вміст контейнеру, що реалізує з'єднання з базою даних.

```
image: postgres:16.0-alpine
environment:
  POSTGRES_DB: ump6
  POSTGRES_USER: admin
  POSTGRES_PASSWORD: Uih7vf564DFGYUINyftfrfRF
- postgres:/var/lib/postgresql/data
ports: - "5432:5432"
restart: always
```

В основі орієнтації робота використовується системи RTK (рис.2). Принцип орієнтування заснований на використанні нерухомої базової станції яка знає свої точні координати [2]. Вона отримує сигнали від супутників і відправляє коригуючі дані

рухомому приймачеві. Рухомий приймач, який може знаходитися на транспортному засобі або іншому рухливому об'єкті, отримує ці коригуючі дані в реальному часі, що дозволяє досягти точності 10 мм.

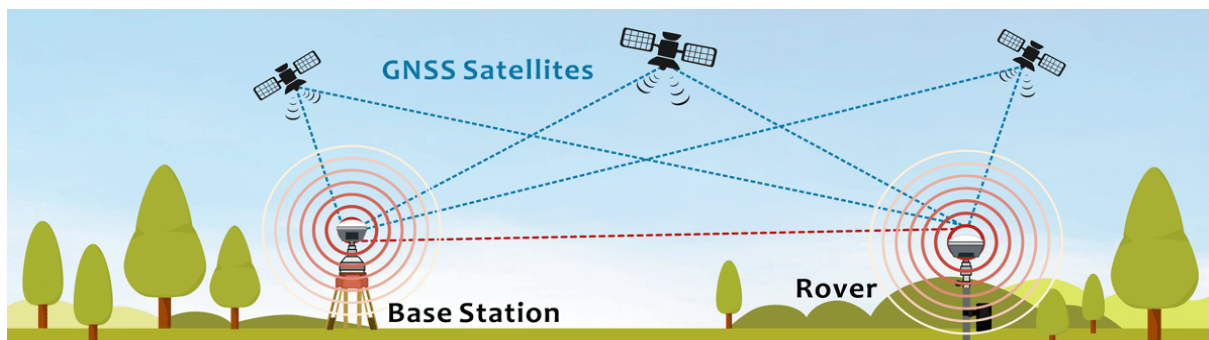


Рис. 2 Ілюстрація принципу роботи високоточної системи орієнтації в просторі RTK

2. ВИСНОВКИ ТА ПЕРСПЕКТИВИ ПОДАЛЬШИХ ДОСЛІДЖЕНЬ

Представлений огляд надає інформацію про досягнуті результати у розробці і дослідженні системи управління універсальним роботом. У подальшому програмне забезпечення буде удосконалюватись з метою оптимізації роботи робота.

ПОСИЛАННЯ

1. Технічна документація Intel RealSense D435. Доступно на офіційному веб-сайті Intel – <https://www.intel.com/content/dam/support/us/en/documents/emerging-technologies/intel-realsense-technology/Intel-RealSense-D400-Series-Datasheet.pdf>.
2. Технічна документація RTK-модуля SparkFun ZED-F9P (Qwiic). Доступно на офіційному веб-сайті u-blox – https://cdn.sparkfun.com/assets/f/8/d/6/d/ZED-F9P-02B_DataSheet_UBX-21023276.pdf.

Victoria L. Prince

PhD | Sr. Statistician / Data Scientist,

Research Computing Services, Harvard Business School, Boston, MA 02163, USA

L_tory@hotmail.com

PRESENTATION ON BIG DATA

Abstract This presentation explores the diverse techniques and tools integral to big data analysis, a field pivotal in transforming vast datasets into meaningful insights. In the age of information, where data grows exponentially, efficient analysis methods are paramount. This work delves into various analytical techniques, from machine learning to predictive analytics, and examines key tools like Hadoop and Apache Spark. The objective is to provide a comprehensive understanding of current methodologies and tools, their applications, and the challenges they face, paving the way for future advancements in big data analysis.

Ключові слова: big data analysis; big data analysis techniques.

1. INTRODUCTION

Big data, characterized by its volume, velocity, and variety, presents a unique set of challenges and opportunities. This presentation introduces the concept of big data and underscores its growing relevance across industries. It aims to dissect the complexities of big data analysis, highlighting the need for robust techniques and tools to handle this data deluge. The objectives include a comparative analysis of various big data analytical methods, an

exploration of the tools employed in this field, and an understanding of the challenges and future directions of big data analytics.

2. THE EVOLUTION OF BIG DATA ANALYSIS

Big data analysis has evolved significantly from traditional data processing methods. Early data analysis was limited by computational power and storage capabilities, focusing mainly on structured data. The advent of the internet and digital technologies catalyzed an exponential increase in data volume, variety, and velocity, leading to the emergence of big data. Key technological advancements such as distributed computing and advances in artificial intelligence have been instrumental in this evolution. The development of platforms like Hadoop and the adoption of machine learning algorithms have transformed data analysis, enabling the processing and analysis of large, unstructured datasets in real-time.

3. BIG DATA ANALYSIS TECHNIQUES

Big data analysis encompasses a range of techniques. Machine learning, a subset of AI, empowers systems to learn and improve from experience, making it ideal for pattern recognition in large datasets. Data mining involves extracting valuable information from large sets of data, revealing patterns and relationships. Predictive analytics uses statistical algorithms and machine learning techniques to identify the likelihood of future outcomes based on historical data. Each technique offers unique advantages: machine learning excels in handling unstructured data, data mining is effective for discovering hidden patterns, and predictive analytics is essential for forecasting.

4. TOOLS FOR BIG DATA ANALYSIS

Various tools have emerged to facilitate big data analysis. Hadoop, an open-source framework, allows for distributed storage and processing of large data sets across computer clusters. Apache Spark, another open-source distributed computing system, provides an interface for programming entire clusters with implicit data parallelism and fault tolerance. NoSQL databases, like MongoDB, cater to the storage needs of big data by providing high performance and scalability. These tools differ in processing capabilities, speed, and complexity; Hadoop is renowned for its high storage capacity and fault tolerance, Spark for its speed in data processing, and NoSQL databases for their flexibility in handling unstructured data.

5. CASE STUDIES

In healthcare, big data analysis has enabled predictive modeling for patient outcomes, improving treatment plans. In finance, it's used for risk analysis and algorithmic trading, leading to more informed investment decisions. Retail companies leverage big data for personalized marketing and inventory management. These cases illustrate the transformative impact of big data analysis across sectors, driving efficiency, innovation, and strategic decision-making.

6. CHALLENGES AND FUTURE DIRECTIONS

Despite its potential, big data analysis faces significant challenges. Data privacy and security are paramount concerns, especially with the increasing sensitivity of information. Ensuring data quality and integrating diverse data sources also pose significant hurdles. Future directions may include advancements in AI and machine learning algorithms, greater focus on data privacy, and the development of more sophisticated tools for real-time analysis.

7. CONCLUSION

This presentation underscores the importance of big data analysis in the modern data-driven world. By examining various techniques and tools, it highlights the ongoing evolution

in this field. The continuous development of these methodologies is crucial for turning vast, complex datasets into actionable insights.

Володимир Хиленко, Д.т.н., професор, професор кафедри комп'ютерних наук
Національний університет біоресурсів і природокористування України, Київ, Україна
ORCID ID 0000-0003-3491-8621
vkhilenko@nubip.edu.ua

Ryszard Strzelecki,
Full Professor - Department of Power Electronics and Electrical Machines (Faculty of Electrical and Control
Engineering) Gdańsk University of Technology, Gdańsk, Poland
ORCID ID 0000-0001-9437-9450
ryszard.strzelecki@pg.edu.pl

Бахытжан Ахметов, Т.ғ.д., профессор,
Абай атындағы Қазақ ұлттық педагогикалық университеті, Алматы, Қазақстан
ORCID ID 0000-0001-5622-2233
bakhytzhana.khmetov.54@mail.ru

Олексій Степанов, Асистент кафедри комп'ютерних наук
Національний університет біоресурсів і природокористування України, Київ, Україна
ORCID ID 0000-0002-0939-6991
stepanov@nubip.edu.ua

НОВІ ТЕХНОЛОГІЇ ПОКРАЩЕННЯ БЕЗПЕКИ ІНФОРМАЦІЙНИХ СИСТЕМ ПОСТКВАНТОВОЇ ЕРИ

Анотація. Стаття присвячена аналізу проблем побудови систем кібербезпеки постквантової ери. Проведено аналіз тенденцій розвитку квантових комп'ютерів та мінімізації кількості кубітів з точки зору загроз несанкціонованого декодування при використанні проблемно-орієнтованих алгоритмів. Розглянуто питання вибору чисельних методів, що використовуються при визначенні технологічних параметрів систем кібербезпеки, зокрема, для визначення часу зміни шифру та при прогнозуванні кібератак. На основі запропонованих варіантів реалізації парадигми побудови постквантової системи кібербезпеки, розглянутих в [1] та [6], проведені модельні розрахунки власних чисел матриці.

Ключові слова: системи керування, математичне та програмно-алгоритмічне забезпечення, кібербезпека, квантові комп'ютери, постквантова ера, розрахунок власних значень матриць.

1. ВСТУП

Не секрет, що використання стандартних методів безпеки у майбутньому стає неможливим із появою комп'ютерів нового рівня – квантових комп'ютерів. Так, вони значно підвищують наші можливості по обробі великих об'ємів даних і вирішенню складних математичних завдань та моделювань, але також несуть загрозу кібербезпеці у зломі різноманітних систем шифрування. Ця загроза обумовлена можливостями квантових обчислювальних систем, які дозволяють розшифрувати будь-яку секретну інформацію, зашифровану існуючими алгоритмами шифрування, і змінити її, викликаючи системні збої і непрацездатність інформаційної системи. Нами пропонується побудова системи захисту інформації відповідно до рівня, що відповідає рівню загроз на поточному етапі технічного розвитку.

Постановка проблеми.

Надійність і ефективність розроблених в попередні десятиліття алгоритмів кодування і сама ідеологія концепції комп'ютерної безпеки (RSA, AES і т.д.) вже давно не викликають сумнівів. Однак з'являються технічні можливості (надпотужні суперкомп'ютери, багатопроцесорні обчислювальні системи на базі нейронних мереж і, в першу чергу, квантові комп'ютери), які приводять до того, що минулі рішення в області інформаційної безпеки вже не відповідають завданням сьогодення: захист від

можливості розкриття шифру високошвидкісним автоматизованим перебором з використанням квантових обчислювальних систем.

Отже, як зазначається в [1], «нова ідеологія побудови систем кібербезпеки повинна базуватися не на концепції завантаження «хакерського» обладнання космічною кількістю обчислень, а на концепції «забезпечення неефективності суперкомп'ютера», тобто використання такої технології кодування, при якій суперкомп'ютер, що використовується як засіб «підбору» шифру, не забезпечує досягнення результату – розшифровки інформації, як би його потужність не співвідносилася з обсягом обчислень».

Мета публікації.

Враховуючи це, метою статті є дослідження нових програмно-алгоритмічних рішень покращення безпеки інформаційних систем у постквантову еру.

2. ТЕОРЕТИЧНІ ОСНОВИ

Припустимо, що впровадження систем кібербезпеки нового покоління здійснюється відповідно до парадигми [1]

$$t_{\text{hac}} \gg t_{\text{sig}}, t_{\text{hac}} \gg t_{\text{re}}, t_{\text{en}} \ll t_{\text{hac}}, t_{\text{cct}} \ll t_{\text{hac}} \\ q_{\text{dk}} \in [X_{\text{min}}, X_{\text{max}}],$$

де t_{hac} – час потрібний для взлому, t_{sig} – час, протягом якого інформація зберігає свою цінність, t_{re} – час, в якому оцінюється значення використовуваного в літературі терміну «несанкціоноване розшифрування за розумний час», t_{en} – час шифрування, t_{cct} – інтервал зміни шифру, q_{dk} – кількість обчислень, які необхідно зробити для визначення точного значення ключа, X_{min} та X_{max} – мінімально та максимально допустиме значення діапазону значень секретного ключа, при якому законний користувач зможе коректно декодувати інформацію.

Як зазначається в низці публікацій, очікуване на ринку використання квантових комп'ютерів, які забезпечують рівень промислового використання, може дати можливість декодувати будь-яку шифровану інформацію, закодовану за допомогою існуючих алгоритмів шифрування [2-4]. Розвиток апаратної бази і розробка спеціалізованих обчислювальних алгоритмів, які прискорюють вирішення математичних завдань та використовуються для несанкціонованого декодування секретної інформації, створюють ефект синергії і в геометричній прогресії наближаються до моменту, коли вразливість систем кіберзахисту стає теоретично обґрунтованою і може бути легко використана на практиці. Зокрема, представлений в [5] алгоритм вирішення задачі розкладання на множники (алгоритм Шора), теоретично показує можливість злому використовуваних в даний час алгоритмів шифрування за допомогою потужних квантових комп'ютерів, розробка яких в даний час інтенсивно ведеться.

Водночас, реалізація постквантової парадигми побудови систем кібербезпеки [1] не виключає доцільності заміни інтервалу зміни шифру (або вибору режиму роботи системи кіберзахисту) залежно від поточного рівня кіберзагроз. Вибір «безпечного» часу зміни шифру пов'язаний з оцінкою існуючого рівня кібератак і його прогнозуванням, що в свою чергу вимагає обчислення власних значень матриць, що використовуються у відповідних динамічних моделях. Ще одним варіантом впровадження постквантової парадигми є використання програмно-апаратних модулів зазначених у [6], для яких також потрібно обраховувати власні числа матриць.

3. РЕЗУЛЬТАТИ ТА ОБГОВОРЕННЯ

Модельні розрахунки власних значень матриць проводилися з використанням чотирьох різних методів: Лавер'є-Ньютона, Крилова, степеневому методу та методу Хиленка для матриць різного ступеня жорсткості. Як зазначалося в [7], ці методи можна розділити на дві групи: методи не орієнтовані на обчислення, пов'язані з жорсткими

матрицями (перша група) і методи, орієнтовані на роботу з жорсткими матрицями (друга група). Модельні експерименти проводилися з квадратними матрицями розмірності $N_1 = 5$, $N_2 = 7$ і $N_3 = 10$. Порівняльна оцінка часу роботи процесора не проводилася через малий розмір матриць. Модельна матриця для розмірності 5×5 наведена в таблиці 1, а результати обчислень зведені в таблиці 2:

Таблиця 1

Модельна матриця розмірності 5×5

-900	100	10	50	50
100	-700	50	10	50
10	50	-400	40	10
50	10	40	-200	10
50	50	10	10	-120

Таблиця 2

Визначення найбільшого власного числа матриці (5×5) із заданим діапазоном допустимої зміни чисел.

Діапазон	Степеневий метод	Метод Хиленка	Метод Лавер'є-Ньютона	Метод Крилова
(-100000 - +100000).	-944,992650	-944.942	-944,992754	-944,992754
(-800 - +800)	-944,992532	-944.942	-675,741796	-675,741796

ВИСНОВКИ ТА ПЕРСПЕКТИВИ ПОДАЛЬШИХ ДОСЛІДЖЕНЬ

Результати, наведені в таблиці 2, свідчать про доцільність використання методів другої групи для істотно жорстких матриць великих розмірів. У той же час, як зазначалося в [7], застосування методів першої групи навіть для матриць малих розмірів вимагає певної обережності у виборі діапазону методу, що може ускладнити автоматизацію обчислень, в першу чергу для жорстких матриць великих розмірів. Таким чином, використання методів другої групи спростить процес автоматизації підбору оптимального часу зміни шифру для покращення рівня безпеки інформаційних систем.

ПОСИЛАННЯ

[1] Khilenko, V.V. Formation of a New Conception and a Paradigm of Constructing Cybersecurity Systems. *Cybern Syst Anal* 55, 354–358 (2019). <https://doi.org/10.1007/s10559-019-00141-8>

[2] Quantum computational advantage with 216 squeezed-state qubits. <https://xanadu.ai/products/borealis/>.

[3] Maxwell: neutral atom quantum processor" (pdf). M Squared. https://www.m2lasers.com/quantum-datasheet.html?file=Maxwell_Explainer.pdf

[4] Bao Yan, Z. Tan, +21 authors G. Long, Factoring integers with sublinear resources on a superconducting quantum processor, *Education, Materials Science*, 2022 <https://doi.org/10.48550/arXiv.2212.12372>.

[5] Shor P., Algorithms for quantum computation: discrete logarithms and factoring, in *Proc. 35th Ann. Symp. on Foundations of Computer Science* (1994) pp. 124–134. [doi:10.1109/sfcs.1994.365700](https://doi.org/10.1109/sfcs.1994.365700)

[6] Khylenko V.V. System for transmitting encoded information. PCT/UA2017/000021. 07.09.2018. Pub. No. WO/2018/160155. <https://patentscope.wipo.int/search/ru/detail.jsf?docId=WO2018160155>

[7] Khilenko, V.V., Stepanov, O.V., Kotuliak, I., Reis, M. Optimization of the Selection of Software Elements in Control Systems with Significantly Different-Speed Processes. *Cybernetics and Systems Analysis*, 2021, 57(2), pp. 185–189. <https://doi.org/10.1007/s10559-021-00342-0>

Дмитро Ніколаєнко к.е.н., ст. викладач, кафедра комп'ютерних наук, факультет інформаційних технологій, Національний університет біоресурсів і природокористування України, м.Київ, Україна
Бізнес-архітектор, Unicorn Systems UA, Київ, Україна.
0009-0008-4817-3951
d.nikolaenko@nubip.edu.ua

Мілош Мойжиш (Miloš Mojžiš), старший консультант
Unicorn, Прага, Чеська Республіка
milos.mojzis@unicorn.com

ВИКОРИСТАННЯ ОБ'ЄКТНО-ОРІЄНТОВНОГО МОДЕЛЮВАННЯ В ЕНЕРГЕТИЧНІЙ СФЕРІ ЄВРОПЕЙСЬКОГО СОЮЗУ: МІЖНАРОДНІ СТАНДАРТИ ТА ІНФОРМАЦІЙНІ СИСТЕМИ

Анотація. Огляд підходів до застосування діаграм UML об'єктно-орієнтовного моделювання під час розробки інформаційних систем в енергетичній галузі як з точки зору регламентуючих документів, так і з точки зору функціональних специфікацій до розроблюваних інформаційних систем. Висвітлюється можливість застосування діаграм UML не тільки з метою подальшого використання в об'єктно-орієнтовному проектуванні, але й для більш зручного та зрозумілого висвітлення об'єкту дослідження. Наводяться приклади використання діаграм класів, послідовностей, станів, діяльності. Наголошується на можливості використання метамоделі UML при цьому відхиляючись від вимог щодо синтаксису. Наводяться приклади та докази практичного використання діаграм як для нормативних документів так і для функціональних специфікацій не пов'язаних з процесом об'єктно-орієнтовного проектування.

Ключові слова: об'єктно-орієнтовне моделювання; метамодель UML; інформаційні системи, енергетика.

1. ВСТУП

Постановка проблеми.

З кожним роком кількість інформаційних систем, що використовуються в усіх галузях людського життя, стрімко зростає. Під час розробки інформаційних систем однією з найважливіших складових є процес аналізу вимог та дизайну системи. Саме від цього етапу залежить наскільки успішним та ефективним буде процес впровадження інформаційної системи.

Тому дуже важливим є підвищення ефективності роботи бізнес-аналітиків під час аналізу та моделювання інформаційних систем і для досягнення цієї мети використовується багато різних підходів. Одним з таких підходів є процес візуалізації бізнесу з різних проекцій за допомогою графічних мов.

Аналіз останніх досліджень і публікацій.

Багато авторів пропонують використовувати різні підходи та засоби моделювання та візуалізації, і однією з найвідоміших та найуспішніших все ще залишається графічна мова UML. Проте зазвичай використання мови UML пропонується при об'єктно-орієнтовному аналізі та проектуванні [1], [2], [3], що, на наш погляд, значно звужує можливості використання цієї мови.

Мартін Фаулер в своїй роботі відзначає, що під час використання UML як в режимі ескізу так і в режимі проектування має сенс використовувати інші діаграми, якщо це дозволяє додати більше прозорості в процес моделювання [4, с.42]. Крім того в тій самій роботі він наголошує, що головним в UML є не синтаксис а метамодель, тобто можливість використання ідей, що лежать в основі діаграм UML, задля подання інформації у зрозумілому вигляді.

Мета публікації.

Метою цієї статті є обговорення можливості використання мови UML не тільки для розробки систем на основі об'єктно-орієнтовного аналізу та проектування, але і за допомогою будь-яких інших підходів та мов програмування для підвищення прозорості та зрозумілості процесу аналізу.

2. РЕЗУЛЬТАТИ ТА ОБГОВОРЕННЯ

Енергетична галузь є однією з найбільших галузей застосування інформаційних систем, поруч з банківською та фінансовою сферами. Кількість інформаційних систем, що автоматизують різноманітні бізнес-процеси досить важко перерахувати.

Також слід зазначити, що енергетична галузь є галуззю з високим ступенем стандартизації та регламентації бізнес-процесів. Міжнародна організація спрямована на визначення стандартів в енергетичній сфері ENTSO-E грає ключову роль у формуванні стратегій для забезпечення стійкої та ефективної роботи європейської електромережі в умовах зростаючого значення відновлюваних джерел енергії та змін у структурі енергетичного ринку.

Одним з розповсюджених варіантів використання діаграм UML є документи, що встановлюють стандарти та підходи до роботи в різних галузях енергетики. Такі документи створюються регламентуючими організаціями як ENTSO-E. Так, наприклад, діаграми класів широко використовуються для визначення структури XML документів, якими мають обмінюватись учасники ринку в тому чи іншому бізнес-процесі. Такий підхід дозволяє набагато прозоріше та зрозуміліше подати всі атрибути документу, що описується, взаємозв'язки між ними, кратність та обов'язковість використання тих чи інших атрибутів.

На рисунку 1 представлена діаграма класів документу Reserve Bid Document (частина), що використовується операторами системи передачі для відправки заявок учасників ринку на балансуєчу енергію та попиту на балансуєчу енергію, що склалася на ринку в центральну балансуєчу платформу MARI [5].

Незважаючи на те, що використані всі стандарти для побудови діаграми класів, використання об'єктно-орієнтовного підходу до проектування системи, що буде працювати з цими документами не передбачається і частіше за все не застосовується.

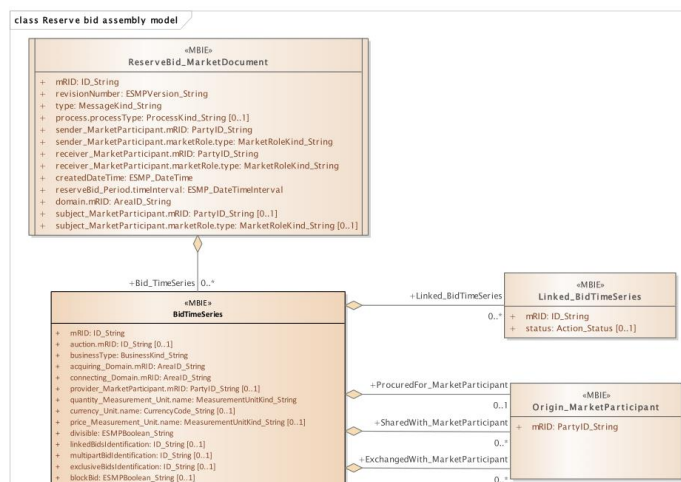


Рисунок 1. Діаграма класів використана для подання структури документу.

Інший розповсюджений приклад використання діаграм UML - це діаграма послідовностей. Її використання стає в нагоді для надання інформації про потік обміну повідомленнями між учасниками ринку.

Ще один дуже важливий напрямок застосування мови UML - це документи, що описують функціональну специфікацію системи, що створюється. Проте головним є той факт, що під час розробки інформаційної системи не передбачається реалізація системи засобами об'єктно-орієнтовного проектування. В такому випадку головною метою використання діаграм є чітке та зрозуміле подання інформації, що значно спрощує розуміння як зі сторони виконавця так і зі сторони замовника.

При цьому дуже часто використовуються діаграми прецедентів, класів, станів та діяльності. На даних діаграмах далеко не завжди дотримуються всіх стандартів UML або навіть будують їх з використанням корпоративних стандартів до створення діаграм та рисунків. Тим не менш ці діаграми все ще залишаються діаграмами UML, адже вони слідуєть метамоделі UML та передають той самий зміст, що й класичні підходи.

ВИСНОВКИ ТА ПЕРСПЕКТИВИ ПОДАЛЬШИХ ДОСЛІДЖЕНЬ

За результатами ми хочемо підкреслити той факт, що об'єктно-орієнтовний аналіз та діаграми UML за правом заслуговують звання однієї з найкращих графічних мов візуалізації бізнес-процесів та проектування складних систем. При цьому на практиці досить частим є використання діаграм не за їх прямим призначенням - подальшого проектування з застосуванням об'єктно-орієнтовних мов програмування. Їхнє використання здебільшого зумовлене необхідністю чіткого, прозорого та зрозумілого опису бізнес-процесу.

Тому автори даної роботи стверджують, що використання мови UML є доцільним під час моделювання складних систем і допомагає описати бізнес процес таким чином, що він стає зрозумілим не тільки з точки зору розробки але й з точки зору бізнесу. Це з одного боку дозволяє чітко визначити вимоги та описати систему, а з іншого боку робить цей процес більш прозорим та зрозумілим для обох сторін, як виконавця так і замовника.

ПОСИЛАННЯ

- [1] К. Ларман, Застосування UML 2.0 та шаблонів проектування. 3 видання. 2019, 736 с.
- [2] М. Фаулер, Шаблиони архітектури корпоративних додатків. 2003, 560 с.
- [3] Б. Маклафлін, Г. Поллайс, Д. Уест, Об'єктно-орієнтовний аналіз та проектування. 2018, 601 с.
- [4] М. Фаулер, UML. Основи. 2018, 192 с.
- [5] Electronic Data Interchange (EDI) Library [Online]. Available: <https://www.entsoe.eu/publications/electronic-data-interchange-edi-library/>. [Accessed: 12- Nov-2023].

Viktor Kyrychenko

Candidate of physical and mathematical sciences, associate professor of the computer sciences department
National University of Life and Environmental Sciences of Ukraine, Kyiv, Ukraine

v.kyrychenko@nubip.edu.ua

Yana Kryvoruchko

Candidate of physical and mathematical sciences, associate professor of the computer sciences department
National University of Life and Environmental Sciences of Ukraine, Kyiv, Ukraine

yanakryvoruchko@nubip.edu.ua

APPLICATION OF DISCRETE DYNAMIC SYSTEMS FOR SECURITY COMMUNICATION CHANNELS

Abstract. Dynamic systems with chaotic behavior are currently intensively used and applied in various fields, in particular for cryptographic protection of information. Generators of pseudo-random sequences can be built on the basis of such systems, which are later used for gamification of open text. On the other hand, the dynamic system can be used directly to transform information. A cipher is created on its basis. A necessary condition for unambiguous decryption is the existence of a reverse system. This work is based on the method of encryption using forward and reverse systems. Lorentz, Chua, and Ressler systems were used as dynamic chaotic systems. Software implementation of algorithms based on such systems leads to the necessity of transition from differential equations to their finite-difference analogs. However, in this case, if you do not impose restrictions on the length of the numbers used, the problem of a sharp increase in the volume of the encrypted text arises. This is especially true when converting large volumes of data. Therefore, the obtained finite-difference equations were interpreted as equations in finite rings or fields, which in this case are understood as equations defining such a discrete dynamical system as a finite state machine. On the basis of such a transition, an information transformation algorithm is implemented, in which the encrypted sequence is interpreted as a sequence of control actions of a dynamic system, and the sequence of output reactions of the latter is understood as encrypted information. The reverse system is used to decrypt information.

Keywords: encryption and data protection; direct and inverse dynamic systems; Lorentz, Chua, and Ressler systems.

1. INTRODUCTION

The problem statements. The problem of confidentiality of data transmission over communication channels and the broader problem of protecting this data is becoming more and more relevant in the market of communication technologies. A typical requirement for data encryption schemes is the possibility of mass application and low cost per unit of "information" products. When solving such problems, tools based on deterministic chaos generated by nonlinear dynamic systems can be successfully applied [1]. With the help of such systems, it is possible to build generators for pseudo-random sequences, which will be used in the future to suppress open data. On the other hand, any dynamic system with an input-output structure can be used directly to transform information. An encoder is created on the basis of such systems. The input to the system is a digitized message, and the output is an encrypted signal that is sent to information channels. A necessary condition for unambiguous decryption is the existence of an inverse system.

Analysis of recent studies and publications. Recently, a new direction in cryptology has been developing, which is connected with the use of dynamic systems with chaotic behavior [2,3]. One of the main approaches in this area, based on the use of reversible control systems for the construction of cryptographic algorithms [4].

The article's goal – to investigate the application of algorithms for the generation of pseudo-chaotic sequences for the transmission of messages through information channels based on dynamic systems.

2. THE RESULTS AND DISCUSSION

Any information processed by various discrete computers can ultimately be represented by a binary sequence. This presentation, in fact, is used in the transformation of data using various dynamic chaotic systems.

The encryption algorithm used in this work is based on the use of a discrete model of a dynamic chaotic Lorentz system [4]. A Lorentz finite state automaton is described by a system of equations:

$$\begin{aligned}
 y(t) &= x_2(t) + h(A_2x_1(t) - x_2(t) - x_1(t)x_3(t) + Au(t)) \\
 \begin{cases}
 x_1(t+1) &= x_1(t) + hA_1(x_2(t) - x_1(t)) \\
 x_2(t+1) &= x_2(t) + h(A_2x_1(t) - x_2(t) - x_1(t)x_3(t) + Au(t)) \\
 x_3(t+1) &= x_3(t) + h(x_1(t)x_2(t) - A_3x_3(t))
 \end{cases}
 \end{aligned} \tag{1}$$

Here, the additive component is the current input symbol of the output information $u(t)$, $y(t)$ – corresponding symbol of encrypted information. Sets of input and output symbols, components $x_i(t), i=1,2,3$ are understood as elements of a finite field $GF(q)$ or rings $Z(q)$, and the operations of addition and multiplication are the corresponding operations in this field, or ring [5].

Decoding is carried out by an inverse Lorentz automaton, which exists for any $A \in GF(q)$ or $A \in Z(q)$, $A \neq 0$. The coefficients of the system and the initial state of the automaton are the key of the encryption system. System (1) will be rewritten as follows:

$$\begin{cases}
 \dot{S}_1 = a_{11}S_1 + a_{12}S_2 \\
 \dot{S}_2 = a_{21}S_1 + a_{22}S_2 + a_{23}S_1S_3 + a_{24}u \\
 \dot{S}_3 = a_{31}S_3 + a_{32}S_1S_2 \\
 y = \dot{S}_2
 \end{cases}$$

Coefficients of the Lorentz automaton ($a_{11}, a_{12}, a_{21}, a_{22}, a_{23}, a_{24}, a_{31}, a_{32}$), as well as input states S_1, S_2, S_3 is the key of the encryption system. If necessary, the value can also be a key parameter k , which specifies the size of the data block that is processed in one iteration (a quantum of information) in k byte.

The main stages of the encryption algorithm are as follows:

1. Initialization of the automaton - its coefficients and input state according to the encryption key and quantum size are set;
2. Processing of the next quantum of information using system (1), which is in the current state, and issues an encrypted quantum, after which it moves to a new state. This step is repeated until the end of the data stream being processed.

When calculating the state values of the automaton, all operations take place in the field $GF(2^p)$ or rings $Z(2^p)$.

The result of the encryption algorithm will be some sequence, which should have the properties of pseudo-random. Two groups of tests were used for its research: graphical and evaluative, which are part of the NIST statistical test package [5].

Test 1. To visualize the input as well as the output binary sequence, it is imagined in the form of some matrix. The image of such a matrix is built according to the following rule: a black pixel displays an element of the matrix equal to zero, and correspondingly, a white pixel represents an element equal to one. For this test, 10 different input sequences of length 320,000 bits were used. Each sequence was encrypted with different, arbitrarily chosen parameters. As a result of the tests, the following conclusions were obtained. When encrypting in a ring $Z(2^8)$ using the Lorentz system, in no case is a homogeneous picture observed; In the case of

pronounced areas in the source file, their contours remain in the source file, which indicates the heterogeneity of the source data. As the power of the ring increases, the "blurring" improves.

Test 2. Use of the NIST statistical test package to assess the quality of PVP generators. In this test, a sequence of units with a power of 100,000 is encrypted 125 times. Each parameter is traversed step by step $2^p / 5$ and all their possible combinations are taken. Thus, 125 sequences are obtained. The NIST battery of tests is applied to them.

NIST tests show that Lorentz encryption in the Z_8 ring performs poorly. As the power of the ring increases, the result improves and the time of the tests decreases. When adding a predicate to the system, there is a slight improvement in the result.

3. CONCLUSIONS

Any controlled dynamic system having an input-output structure can be used directly to transform information. The idea of using reversible control systems with complex behavior of trajectories is at the basis of the task of synthesizing new effective algorithms for information protection, primarily from unauthorized access.

The conducted studies and their assessment allow us to say that new results were obtained that expand the theoretical base of modern cryptology and are promising for the creation of effective cryptographic algorithms. At the same time, a number of questions remain open related to the influence of dynamic parameters on the resistance of crypto-algorithms to attacks, resistance to information distortions, the appearance of invariant manifolds.

REFERENCES

1. *Kyrychenko V.V., Lesina Ye.V.* Application of dynamic systems for encoding data in telecommunication channels // *Electronics & Control Systems*. – 3 (53), 2017. – P. 11-16.
2. *Adee, R.; Mouratidis, H.* A Dynamic Four-Step Data Security Model for Data in Cloud Computing Based on Cryptography and Steganography. *Sensors* 2022, 22, 1109. <https://doi.org/10.3390/s22031109>
3. *Kyrychenko V.V., Lesina Ye.V.* Effect of dynamic degradation in algorithms for data security // *Electronics & Control Systems*. – 1 (59), 2019. – P. 27-32.
4. *Sobhy M.J., Shehata A.* Secure computer communication using haotic algorithms. – *Int.J. of Bifurcation and Chaos*. Vol. 10, N12, 2000, – P. 2831-2839.
5. A statistical test suite for random and pseudorandom number generators for cryptographic applications / Andrew Rukhin, Juan Soto, James Nechvatal, Miles Smid, Elaine Barker, Stefan Leigh, Mark Levenson, Mark Vangel, David Banks, Alan Heckert, James Dray, San Vo. – National Institute of Standards and Technology Special Publication 800-22 revision 1a, April 2010. – 131 p. [Електронний ресурс]. – Режим доступу: <http://csrc.nist.gov/groups/ST/toolkit/rng/documents/SP800-22rev1a.pdf>

Юрій Міловідов

Старший викладач кафедри комп'ютерних наук

Національний університет біоресурсів і природокористування України, Київ, Україна

yurii_milovidov@nubip.edu.ua

ЗНАХОДЖЕННЯ ОПТИМАЛЬНОГО ШЛЯХУ МІЖ ДВОМА ТОЧКАМИ НА ПОЛІ У ВИГЛЯДІ КЛІТИННОГО ЛАБІРИНТУ

Анотація. Представлена розроблена автором комп'ютерна програма для демонстрації роботи алгоритмів пошуку найкоротшого шляху на ділянці у вигляді клітинного лабіринту. Шлях між клітинами може мати різну вагу. Для пошуку найкоротшого шляху застосовується алгоритм Дейкстри для зваженого графа.

Keywords: Depth First Search, Breadth First Search, Dijkstra's algorithm.

1. ВСТУП

Метою представленої роботи є розробка програми для візуалізація алгоритму пошуку оптимального шляху на полі, яке можна уявити у вигляді лабіринту з переборними і непереборними перешкодами. Задача полягає в тому, щоб знайти оптимальний шлях між двома точками на полі та відобразити його. Лабіринт задається у вхідному файлі, в тому ж файлі вказуються координати входу і виходу, і для початку роботи нам необхідно вибрати потрібний лабіринт, програма повинна видати розмір найкоротшого шляху, намалювати лабіринт і показати цей шлях.

Існує досить багато різних методів вирішення такого завдання, кожний з яких ґрунтується на своїх принципах і прийомах, має унікальні переваги і, відповідно, недоліки. Для пошуку оптимального шляху в лабіринті обрано алгоритми Дейкстри (Dijkstra's algorithm).

Мета дослідження: Створити програмні засоби, які дозволяють візуалізувати виконання алгоритмів на графах пошуку оптимального шляху на ділянці поля. Це може бути як аграрне поле, так і поле бою.

2. ТЕОРЕТИЧНІ ПІДСТАВИ

Лабіринт представлений у вигляді матриці (двовірний масив). (Рис. 1). Кожна клітинка може бути або непереборною перешкодою, або може мати певну вагу (складність проходження даного відрізка шляху).

Якщо значення комірки = 0, то це непереборна перешкода, якщо комірка прохідна, то її значенням може бути дійсне число, яке відповідає складності досягнення цієї клітинки. Об'єкт може рухатися в 4-х напрямках: вгору, вниз, вліво, вправо.

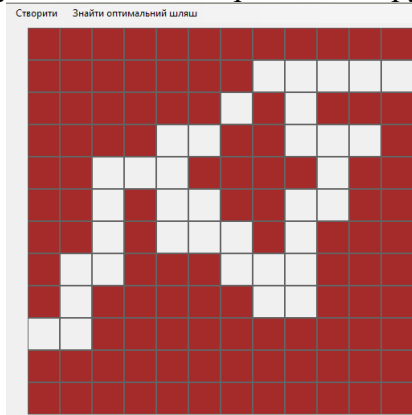


Рис. 1. Лабіринт представлений у вигляді двовимірного масиву.

Кожну комірку можна уявити як вершину графа. Якщо з неї є шлях до сусідньої комірки, то ці вершини графа пов'язані ребром відповідної ваги. Для подання графа в пам'яті комп'ютера використовується матриця суміжності – це квадратна матриця у якій кількість стовпців і рядків дорівнює кількості вершин графа. (Рис. 2)

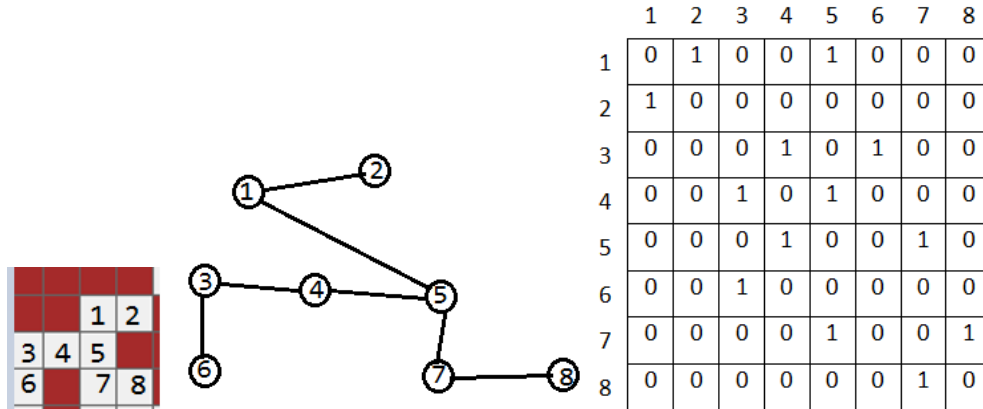


Рис. 2. Граф і відповідна матриця суміжності.

Алгоритм Дейкстри

Алгоритм Дейкстри (англ. Dijkstra's algorithm) – алгоритм на графах, винайдений нідерландським вченим Е. Дейкстрою в 1959 році. Знаходить найкоротшу відстань від однієї з вершин графа до всіх інших. Алгоритм працює тільки для графів без ребер негативної ваги. Алгоритм широко застосовується в програмуванні і технологіях, наприклад, його використовують протоколи маршрутизації OSPF і IS-IS. Алгоритм Дейкстри застосовується для зваженого графа у разі, коли треба знайти шляху до всіх вершин у графі.

Кожній вершині зіставимо мітку – мінімальну відому відстань від цієї вершини до а. Алгоритм працює покроково – на кожному кроці він «відвідує» одну вершину і намагається зменшувати мітки. Робота алгоритму завершується, коли всі вершини відвідані.

3. МЕТОДИ ДОСЛІДЖЕННЯ

Для розробки програм обрана мова програмування C#.

Програма має інтуїтивно зрозумілий інтерфейс завдяки використанню Windows Forms. (рис. 3).

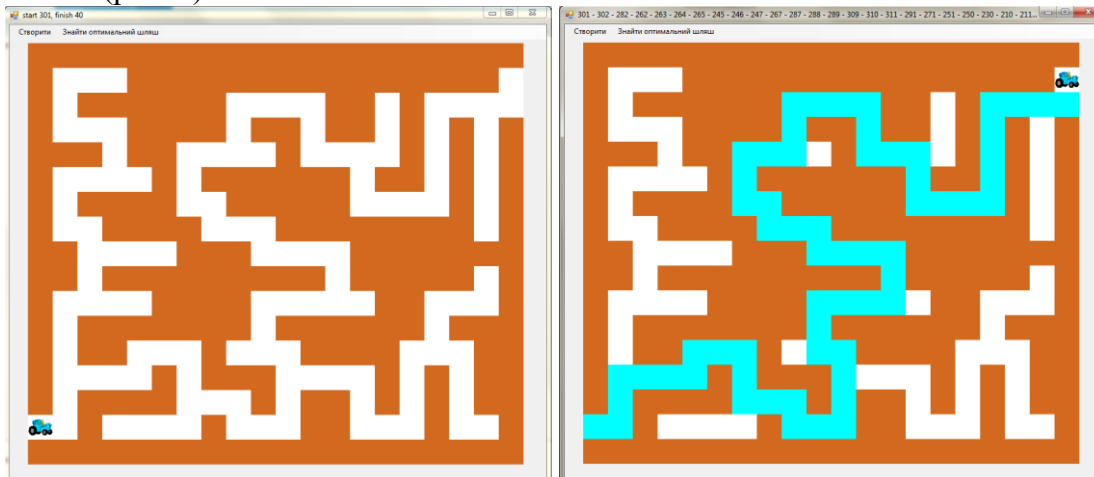


Рис. 3. Відображення оптимального шляху.

РЕЗУЛЬТАТИ ТА ОБГОВОРЕННЯ

Програма візуалізації алгоритму пошуку оптимального шляху в лабіринті має величезне практичне значення і може застосовуватися на фермерських ланах, на полях бою з використанням даних, отриманих від БПЛА. Програма застосовувалася автором під час викладання дисциплін «Алгоритми і структури даних» і «Об'єктно-орієнтоване програмування» в Національному університеті біоресурсів і природокористування України. Студенти спостерігали за всіма процесами під час роботи програм і наочно оцінили їх користь.

ВИСНОВКИ ТА ПЕРСПЕКТИВИ ПОДАЛЬШИХ ДОСЛІДЖЕНЬ

Для візуалізації пошуку оптимального шляху в лабіринті запропонована реалізація алгоритму Дейкстри на мові C# в застосуванні Windows Forms .NET. Крім зазначеної вище практичної користі програма може стати підмогою як для викладачів, так і для студентів, які вивчають дисципліни «Алгоритми і структури даних» і «Об'єктно-орієнтоване програмування».

ЛІТЕРАТУРА

1. Кормен, Томас; Лейзерсон, Чарльз; Рівест, Рональд; Стайн, Кліффорд (2019). 16.3: Коды Гафмена. Вступ до алгоритмів (вид. 3). К.І.С. с. 443–451. ISBN 978-617-684-239-2
2. Ахо Альфред, Хопкрофт Джон, Ульман Джеффри. Структуры данных и алгоритмы. : Пер. с англ. : Уч. пос. –М. : Издательский дом "Вильямс", 2000. –384 с. : ил.
3. Глибовець М.М. Основи комп'ютерних алгоритмів. – К.: Вид. дім «КМ Академія», 2003. – 452 с.: іл.
4. Полное руководство по языку программирования C# 7.0 и платформе .NET4.7 [Електронний ресурс] – Режим доступу: <https://metanit.com/sharp/tutorial/> – Назва з екрана.

Georgii Borodkin

Старший викладач кафедри комп'ютерних наук
National University of Life and Environmental Sciences of Ukraine, Kyiv, Ukraine
ORCID ID 0000-0002-6488-6512
george.borodkin@gmail.com

Iryna Borodkina

Кандидат технічних наук, доцент, доцент кафедри комп'ютерних наук
Kyiv National University of Culture and Arts, Kyiv, Ukraine
ORCID ID 0000-0003-3667-3728
borir@ukr.net

СУЧАСНІ ТЕХНОЛОГІЇ СТВОРЕННЯ ПРОГРАМНОГО ЗАБЕЗПЕЧЕННЯ ВІДПОВІДНО ДО РЕКОМЕНДАЦІЙ SWEBOOK

Анотація. В статті розглядаються сучасні підходи до створення програмних продуктів відповідно до рекомендацій SWEBOOK. Аналізується досвід розробки програмних продуктів, сформульований у вигляді рекомендацій.

Ключові слова: ядро знань SWEBOOK; створення програмного забезпечення; технології створення програмних продуктів.

1. ВСТУП

Постановка проблеми. В кінці 90-х років ХХ століття розпочався дуже інтенсивний процес впорядкування засобів та технологій створення програмного забезпечення, яке було призначене для продажу – програмних продуктів. Для керування цим процесом на початку ХХІ століття був створений Міжнародний координаційний комітет з програмної інженерії (Software Engineering Coordinating Committee) при американському об'єднанні комп'ютерних фахівців ACM (Association for Computing Machinery) та Інституті інженерів з електроніки та електротехніки (IEEE Computer Society). Завдяки зусиллям цього комітету у 2004 році з'явилося ядро знань SWEBOOK. В ньому систематизовані різноманітні знання в області програмування, планування і управління, сформульовано поняття програмної інженерії та визначено 15 (10 на 2004 рік) областей знань (ОЗ), які відповідають процесам проектування програмного забезпечення (ПЗ) і методам їх підтримки.

Аналіз останніх досліджень і публікацій. Це ядро знань стало настільним довідником для фахівців з інженерії програмного забезпечення, бо вміщує у собі найкращий досвід у створенні програмних продуктів. Воно постійно розвивається і наповнюється новими рекомендаціями, що спираються на новітні засоби, технології і інструменти розробки ПЗ.

Мета публікації. Враховуючи це, метою статті є висвітлення підходів до створення програмних продуктів відповідно до рекомендацій SWEBOOK.

РЕЗУЛЬТАТИ ТА ОБГОВОРЕННЯ

Для створення сучасних програмних систем SWEBOOK пропонує користуватись технологіями, які показали свою ефективність.

Розробка та використання API. Інтерфейс прикладного програмування (Application Programming Interface – API) – це набір записів, які експортуються та є доступними користувачам бібліотеки або фреймворку для написання своїх власних програм. Окрім записів, API завжди повинен містити твердження про ефекти та/або поведінку програми (тобто її семантику). Розробка API повинна намагатися зробити API: легким для вивчення та запам'ятовування, зручним для створення читабельного коду, важким для

хибного використання, легким для розширювання, повним та здатним підтримувати зворотну сумісність. Оскільки API для широко вживаної бібліотеки або фреймворку, зазвичай, існує довше, ніж реалізація певного проекту, бажано, щоб API був простим і стабільним, таким, що полегшує розробку та обслуговування клієнтських додатків. Використання API включає процеси вибору, навчання, тестування, інтеграції та, можливо, розширення API, що надаються бібліотекою або фреймворком

Особливості об'єктно-орієнтованого підходу до запуску на виконання. Об'єктно-орієнтовані мови підтримують низку механізмів виконання, включаючи поліморфізм та адаптованість. Ці механізми реалізації підвищують гнучкість та адаптованість об'єктно-орієнтованих програм. Поліморфізм – це здатність мови підтримувати загальні операції, не знаючи до моменту виконання, які конкретні об'єкти буде містити програмне забезпечення. Оскільки програма заздалегідь не знає конкретних типів об'єктів, то реальна поведінка визначається під час виконання (так зване динамічне прив'язування). Адаптованість – це здатність програми відслідковувати та модифікувати власну структуру та поведінку під час виконання. Адаптованість дозволяє перевіряти класи, інтерфейси, поля та методи під час виконання, не знаючи їх імен під час компіляції. Це також дозволяє створювати екземпляри під час виконання нових об'єктів та викликати методи обробки за рахунок використання параметризованих імен класів та методів.

Параметризація та шаблони аргументів (дженерики). Параметризовані типи, які також відомі як дженерики (мови Ada, Eiffel) та шаблони аргументів (C ++), дозволяють визначити тип або клас і не вказувати всі інші типи, які параметризовані типи використовують. Невстановлені типи подаються як параметри у місце використання. Параметризовані типи забезпечують третій спосіб (на додаток до наслідування класів та вмісту об'єкта) визначення поведінки в об'єктно-орієнтованому програмуванні.

Твердження, проектування за контрактом та захисне програмування. Твердження (Assertion) (варіанти перекладу терміну: припущення, твердження, пересвідчення) – це виконуваний предикат, який розміщується в програмі, як правило, у вигляді підпрограми або макросу, і дозволяє перевіряти виконання програми. Твердження особливо корисні в програмах з високою надійністю. Вони дозволяють програмістам швидше виправляти невірні допущення інтерфейсу, помилки, які закрадаються під час зміни коду тощо. Твердження, зазвичай, додаються у код під час розробки, а згодом вилучаються з коду, аби вони не погіршували продуктивність.

Проектування за контрактом (Design by contract) – це такий підхід до розробки, при якому передумови та післяумови включаються в кожен програму. Коли використовуються передумови та післяумови, кажуть, що кожна програма чи клас укладають контракт з рештою програми. Крім того, контракт надає точну специфікацію семантики програми і, таким чином, допомагає зрозуміти її поведінку. Вважається, що проектування за контрактом покращує якість конструювання програмного забезпечення.

Захисне програмування (Defensive programming) має на меті захистити програму від руйнування через хибні введення (invalid inputs). Поширені способи обробки хибних входжень включають перевірку значень усіх вхідних параметрів та вирішення способу обробки хибного введення. Твердження часто використовуються в захисному програмуванні для перевірки вхідних значень.

Обробка помилок, обробка винятків та толерантність до збоїв. Спосіб обробки помилок впливає на здатність програмного забезпечення відповідати вимогам, які пов'язані з коректністю, надійністю та іншими атрибутами нефункціональних вимог. Для перевірки на помилки використовують широкий набір різних методів обробки Винятки використовуються для виявлення та обробки помилок або виняткових подій. Толерантність до збоїв (Fault tolerance) – це сукупність методів, які підвищують надійність програмного забезпечення шляхом виявлення помилок, а потім відновлення

програмного забезпечення, якщо це можливо, або обмеження наслідків від помилок, якщо відновлення неможливе. Найбільш поширені стратегії стійкості до відмов включають: резервне копіювання і повторна спроба виконання, використання допоміжного коду, використання алгоритмів більшості голосів, заміна помилкового значення на фальшиве значення, яке не матиме згубного ефекту.

Моделі реалізації (Executable Models). Моделі реалізації абстрагуються від деталей конкретних мов програмування та рішень щодо організації програмного забезпечення. На відміну від традиційних програмних моделей, модель, яка побудована на мові моделювання для реалізації, наприклад, xUML (UML для реалізації), може бути розгорнута в різних програмних середовищах без змін. Компілятор моделі реалізації (трансформатор) може перетворити виконувану модель на реалізацію за допомогою набору рішень щодо цільового апаратного та програмного середовища. Таким чином, побудова моделей реалізації може розглядатися як спосіб побудови програмного забезпечення для виконання. Моделі реалізації є однією з основ, що підтримують технології, це спосіб цілком визначити незалежну від платформи модель.

Методи конструювання на основі станів та управління таблицями. Програмування на основі станів (state-based programming), або програмування на основі автоматів, – це технологія програмування, що використовує кінцеві автомати для опису поведінки програм. Графіки переходів автомата стану використовуються на всіх етапах розробки програмного забезпечення. Основна ідея полягає в тому, щоб будувати комп'ютерні програми так само, як це робиться з автоматизацією технологічних процесів. Програмування на основі станів, зазвичай, поєднується з об'єктно-орієнтованим програмуванням, що утворює новий складений підхід, який називається об'єктно-орієнтоване програмування на основі станів.

Конфігурування файлів на виконання та інтернаціоналізація. Для досягнення більшої гнучкості програма часто створюється з можливістю підтримки пізньої часової прив'язки програмою своїх змінних. Конфігурування файлів на виконання – це технологія, яка пов'язує значення змінних та налаштування програми під час запуску програми, як правило, шляхом оновлення та читання файлів конфігурації у режимі он-лайн. Інтернаціоналізація – це технічна діяльність з підготовки програми, як правило, інтерактивного програмного забезпечення для підтримки декількох локальних налагоджувальників.

Першочергове програмування тестів (розробка під управлінням тестів – Test-Driven Development – TDD) – це популярний стиль розробки, в якому тестові кейси пишуться перед написанням будь-якого коду. Програмування на основі тестування, зазвичай, може виявити дефекти раніше і виправити їх легше, ніж традиційні стилі програмування. Більше того, написання тестових кейсів спочатку змушує програмістів подумати про вимоги та проектування раніше за кодування, тим самим швидше з'ясовуючи вимоги до ПЗ та проблеми з проектуванням.

Дмитро Ніколаснко

К.е.н., ст.викладач, Кафедра комп'ютерних наук, факультет інформаційних технологій, Національний університет біоресурсів і природокористування України, м.Київ, Україна
Бізнес-архітектор, Unicorn Systems UA, Київ, Україна.
0009-0008-4817-3951
d.nikolaenko@nubip.edu.ua

Мілош Мойжиш (Miloš Mojžiš)

Старший консультант
Місце роботи: Unicorn, Прага, Чеська Республіка
milos.mojzis@unicorn.com

ВИКОРИСТАННЯ ОБ'ЄКТНО-ОРІЄНТОВНОГО МОДЕЛЮВАННЯ В ЕНЕРГЕТИЧНІЙ СФЕРІ ЄВРОПЕЙСЬКОГО СОЮЗУ: МІЖНАРОДНІ СТАНДАРТИ ТА ІНФОРМАЦІЙНІ СИСТЕМИ

Анотація. Огляд підходів до застосування діаграм UML об'єктно-орієнтовного моделювання під час розробки інформаційних систем в енергетичній галузі як з точки зору регламентуючих документів, так і з точки зору функціональних специфікацій до розроблених інформаційних систем. Висвітлюється можливість застосування діаграм UML не тільки з метою подальшого використання в об'єктно-орієнтовному проектуванні, але й для більш зручного та зрозумілого висвітлення об'єкту дослідження. Наводяться приклади використання діаграм класів, послідовностей, станів, діяльності. Наголошується на можливості використання метамоделі UML при цьому відхиляючись від вимог щодо синтаксису. Наводяться приклади та докази практичного використання діаграм як для нормативних документів так і для функціональних специфікацій не пов'язаних з процесом об'єктно-орієнтовного проектування.

Ключові слова: об'єктно-орієнтовне моделювання; метамодель UML; інформаційні системи, енергетика.

1. ВСТУП

Постановка проблеми.

З кожним роком кількість інформаційних систем, що використовуються в усіх галузях людського життя, стрімко зростає. Під час розробки інформаційних систем однією з найважливіших складових є процес аналізу вимог та дизайну системи. Саме від цього етапу залежить наскільки успішним та ефективним буде процес впровадження інформаційної системи.

Тому дуже важливим є підвищення ефективності роботи бізнес-аналітиків під час аналізу та моделювання інформаційних систем і для досягнення цієї мети використовується багато різних підходів. Одним з таких підходів є процес візуалізації бізнесу з різних проекцій за допомогою графічних мов.

Аналіз останніх досліджень і публікацій.

Багато авторів пропонують використовувати різні підходи та засоби моделювання та візуалізації, і однією з найвідоміших та найуспішніших все ще залишається графічна мова UML. Проте зазвичай використання мови UML пропонується при об'єктно-орієнтовному аналізі та проектуванні [1], [2], [3], що, на наш погляд, значно звужує можливості використання цієї мови.

Мартін Фаулер в своїй роботі відзначає, що під час використання UML як в режимі ескізу так і в режимі проектування має сенс використовувати інші діаграми, якщо це дозволяє додати більше прозорості в процес моделювання [4, с.42]. Крім того в тій самій роботі він наголошує, що головним в UML є не синтаксис а метамодель, тобто можливість використання ідей, що лежать в основі діаграм UML, задля подання інформації у зрозумілому вигляді.

Мета публікації.

Метою цієї статті є обговорення можливості використання мови UML не тільки для розробки систем на основі об'єктно-орієнтованого аналізу та проектування, але і за допомогою будь-яких інших підходів та мов програмування для підвищення прозорості та зрозумілості процесу аналізу.

2. РЕЗУЛЬТАТИ ТА ОБГОВОРЕННЯ

Енергетична галузь є однією з найбільших галузей застосування інформаційних систем, поруч з банківською та фінансовою сферами. Кількість інформаційних систем, що автоматизують різноманітні бізнес-процеси досить важко перерахувати.

Також слід зазначити, що енергетична галузь є галуззю з високим ступенем стандартизації та регламентації бізнес-процесів. Міжнародна організація спрямована на визначення стандартів в енергетичній сфері ENTSO-E грає ключову роль у формуванні стратегій для забезпечення стійкої та ефективної роботи європейської електромережі в умовах зростаючого значення відновлюваних джерел енергії та змін у структурі енергетичного ринку.

Одним з розповсюджених варіантів використання діаграм UML є документи, що встановлюють стандарти та підходи до роботи в різних галузях енергетики. Такі документи створюються регламентуючими організаціями як ENTSO-E. Так, наприклад, діаграми класів широко використовуються для визначення структури XML документів, якими мають обмінюватись учасники ринку в тому чи іншому бізнес-процесі. Такий підхід дозволяє набагато прозоріше та зрозуміліше подати всі атрибути документу, що описується, взаємозв'язки між ними, кратність та обов'язковість використання тих чи інших атрибутів.

На рисунку 1 представлена діаграма класів документу Reserve Bid Document (частина), що використовується операторами системи передачі для відправки заявок учасників ринку на балансуєчу енергію та попиту на балансуєчу енергію, що склалася на ринку в центральну балансуєчу платформу MARI [5].

Незважаючи на те, що використані всі стандарти для побудови діаграми класів, використання об'єктно-орієнтованого підходу до проектування системи, що буде працювати з цими документами не передбачається і частіше за все не застосовується.

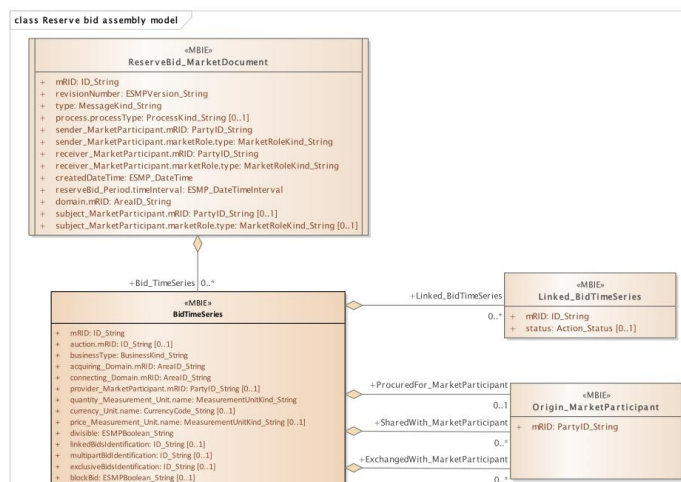


Рисунок 1. Діаграма класів використана для подання структури документу.

Інший розповсюджений приклад використання діаграм UML - це діаграма послідовностей. Її використання стає в нагоді для надання інформації про потік обміну повідомленнями між учасниками ринку.

Ще один дуже важливий напрямок застосування мови UML - це документи, що описують функціональну специфікацію системи, що створюється. Проте головним є той факт, що під час розробки інформаційної системи не передбачається реалізація системи засобами об'єктно-орієнтовного проектування. В такому випадку головною метою використання діаграм є чітке та зрозуміле подання інформації, що значно спрощує розуміння як зі сторони виконавця так і зі сторони замовника.

При цьому дуже часто використовуються діаграми прецедентів, класів, станів та діяльності. На даних діаграмах далеко не завжди дотримуються всіх стандартів UML або навіть будують їх з використанням корпоративних стандартів до створення діаграм та рисунків. Тим не менш ці діаграми все ще залишаються діаграмами UML, адже вони слідуєть метамоделі UML та передають той самий зміст, що й класичні підходи.

ВИСНОВКИ ТА ПЕРСПЕКТИВИ ПОДАЛЬШИХ ДОСЛІДЖЕНЬ

За результатами ми хочемо підкреслити той факт, що об'єктно-орієнтовний аналіз та діаграми UML за правом заслуговують звання однієї з найкращих графічних мов візуалізації бізнес-процесів та проектування складних систем. При цьому на практиці досить частим є використання діаграм не за їх прямим призначенням - подальшого проектування з застосуванням об'єктно-орієнтовних мов програмування. Їхнє використання здебільшого зумовлене необхідністю чіткого, прозорого та зрозумілого опису бізнес-процесу.

Тому автори даної роботи стверджують, що використання мови UML є доцільним під час моделювання складних систем і допомагає описати бізнес процес таким чином, що він стає зрозумілим не тільки з точки зору розробки але й з точки зору бізнесу. Це з одного боку дозволяє чітко визначити вимоги та описати систему, а з іншого боку робить цей процес більш прозорим та зрозумілим для обох сторін, як виконавця так і замовника.

ПОСИЛАННЯ

[1] К. Ларман, Застосування UML 2.0 та шаблонів проектування. 3 видання. 2019, 736 с.

[2] М. Фаулер, Шаблони архітектури корпоративних додатків. 2003, 560 с.

[3] Б. Маклафлін, Г. Поллайс, Д. Уест, Об'єктно-орієнтовний аналіз та проектування. 2018, 601 с.

[4] М. Фаулер, UML. Основи. 2018, 192 с.

[5] Electronic Data Interchange (EDI) Library [Online]. Available: <https://www.entsoe.eu/publications/electronic-data-interchange-edi-library/>. [Accessed: 12-Nov-2023].

Yuliia Boiarinova

PhD, Senior Research, associate professor

National Technical University of Ukraine "Igor Sikorsky Kyiv Polytechnic Institute", Kyiv, Ukraine

ORCID ID 0000-0002-8974-529X

ub@ua.fm

Vladyslav Protsenko, Student

National Technical University of Ukraine "Igor Sikorsky Kyiv Polytechnic Institute", Kyiv, Ukraine

v26.protsenko@gmail.com

Olga Zajchikova

IBM, San Ramon, CA, USA

olga_zaj@yahoo.com

MEANS OF ACCELERATING THE LOADING SPEED OF WEB PAGES AND REDUCING THE RESPONSE TIME TO CUSTOMER REQUESTS

Abstract. *The paper examines the problem of optimisation of loading web-pages and reducing response time for client requests. Examined impact of using a CDN, analyzed effectiveness of hashing, optimizing for mobile users and low speed connection. Examined impact of using asynchronous loading of content. This work helps to improve the overall speed of web application.*

Keywords: CDN; hashing; web-pages.

1. INTRODUCTION

The modern Internet plays an important role in the life of people and business. More and more aspects of our daily lives are moving online, and website accessibility and performance are becoming critical factors. Web page loading speed and response time to customer requests affect user experience and user satisfaction.

According to research, most users will leave a website if the page does not load within the first few seconds. This means that a poor website performance can result in lost visitors and therefore lost business and possible profits.

In addition, given the diversity of devices and internet connections, it is necessary to have tools to optimize web pages for mobile devices and low-speed internet connections. Mobility is becoming increasingly important, and websites must provide fast and convenient access to information regardless of the type of device or the quality of the Internet connection.

Therefore, the relevance of the research topic lies in the need to develop and improve means to improve the speed of loading web pages and reduce the response time to client requests, which has a direct impact on the user experience and the effectiveness of the web presence.

The problem statement. Research and development of web page optimization methods to increase loading speed and reduce response time to client requests. Consideration of CDN technologies, caching, optimization for mobile platforms and low-speed Internet connections, as well as the use of asynchronous loading of resources and scripts.

Today, a significant number of computerized systems are created in the form of web applications, when the client is a web browser that interacts with a web server. This architecture is implemented by numerous computerized management systems, business process management systems, and websites. One of the main tasks that arise during the operation of web systems is to ensure its speed.

Analysis of recent studies and publications. A review of current research and publications related to web page loading speed and optimization was conducted. The presented work examines modern approaches and technologies that affect the performance of websites.

2. RESEARCH METHODS

Formulation of recommendations

Practical recommendations for improving the performance of websites and network systems are offered based on the research findings.

Impact of page size and its resources

The size of a web page and the amount of resources that must be downloaded to display it are some of the key factors that affect download speed. This section explores the importance of these factors and provides recommendations for optimizing them.

Most users expect a web page to load quickly. A large page size may cause loading delays, especially on slow connections.

Images are often the largest elements on a web page. Using optimized formats (eg WebP for images) and compression help reduce their size without losing quality. Also, you can use "lazy loading" to load images only when they are needed for the visible part of the page.

Server infrastructure and hosting

Server infrastructure and hosting largely determine how fast a web page can be loaded by a user. This point discusses important aspects of server infrastructure and hosting provider selection to improve web page loading speed.

Data caching.

One of the most common ways to solve this problem is data caching — placing data in an intermediate buffer for faster access. There are different approaches to data caching and means of their implementation.

CDN service network

A CDN is a distribution network of servers located in different geographical regions, which are aimed at accelerating the delivery of web content to end users. The main purpose of a CDN is to reduce the loading time of web pages and resources for users, improving the speed and performance of websites.

CDN includes servers located in different parts of the world. When a user opens a web page or requests a resource, the request is automatically routed to the nearest CDN server, reducing the time it takes to transfer data across the network. CDN also caches copies of web pages, images, videos and other resources on its servers. This allows CDN servers to serve content directly to users without burdening the original web server. Many CDNs optimize content delivery for mobile devices, ensuring optimal cross-platform performance and low-bandwidth speeds. CDNs usually provide performance analysis and monitoring tools, including download speed statistics.

3. THE RESULTS AND DISCUSSION

Impact of loading speed on user experience

The loading speed of web pages has a significant impact on user experience and users' decisions about using a particular website.

The loading speed of a web page determines the first impression of the user. If the page loads slowly, the user may lose interest and leave the site. Responding to requests quickly creates a positive first impression, as users have a limited tolerance for waiting for pages to load. A slow page can cause them to lose interest and switch to another resource.

As an example, you can compare the first download for a web application to a large project where many files need to be downloaded. The comparison was made using the simulation of slow Internet (throttling) and asynchronous data loading was tested. Such conditions may be relevant for people with limited access to high-speed Internet or people far from large cities.

Table 1

Comparison of download speeds

Test number	Without asynchronous download (ms)	With asynchronous download (ms)
1	10.8	9.7
2	10.79	9.52
3	10.91	9.54
4	10.85	9.67

REFERENCES

1. Douglas Crockford. High Performance JavaScript: Building Fast Web Application Interfaces - 2012.
2. Steve Sauder, High Performance Websites: Essentials for Front End Professionals - 2012.
3. Ilya Grigoryk ,High-performance browser networking - 2015.
4. Andre White , Productivity Weblog: Volume 2. - 2013.
5. Andrew King ,Website Optimization: Speed, Search Engine Optimization and Conversion Secrets - 2012.

SECTION 4. INFORMATION SYSTEMS AND TECHNOLOGIES IN THE ECONOMY, TECHNOLOGY AND NATURAL USE / ІНФОРМАЦІЙНІ СИСТЕМИ І ТЕХНОЛОГІЇ В ЕКОНОМІЦІ, ТЕХНІЦІ ТА ПРИРОДОКОРИСТУВАННІ

Михайло Швиденко

кандидат економічних наук, засл.професор, завідувач кафедри інформаційних систем і технологій
Національний університет біоресурсів і природокористування України, Київ, Україна
ORCID ID 0000-0002-9025-1326
shvydenko@nubip.edu.ua

Сергій Саяпін

кандидат економічних наук, старший викладач кафедри інформаційних систем і технологій
Національний університет біоресурсів і природокористування України, Київ, Україна
ORCID ID 0000-0003-1565-4034
sayapin@nubip.edu.ua

СТВОРЕННЯ ТА РОЗВИТОК ЕЛЕКТРОННОЇ ПЛАТФОРМИ ФІНАНСОВО- КРЕДИТНОГО ДОРАДНИЦТВА

Анотація. Інформаційно-навчальна веб платформа для фінансових/кредитних дорадників створена для підтримки функціонування профільної спільноти експертів для висвітлення питань кредитування сільгоспвиробників і концентрації тематичних матеріалів для дорадників за ініціативи UAFATA. Це пропонувалося однією з складових надання підтримки Національній асоціації сільськогосподарських дорадчих служб України, суб'єктам сільськогосподарського дорадництва, освітнім навчальним закладам, органам влади, асоціаціям агровиробників у формуванні мережі фінансових/кредитних сільськогосподарських дорадників, що сприятиме доступу суб'єктів малого, у тому числі мікропідприємництва, та середнього підприємництва (ММСП) до фінансових/кредитних ресурсів. На перших етапах реалізації проекту ставилася мета не лише забезпечення очікуваної функціональності платформи, а й відпрацювання технології масштабування спільнот практиків платформи електронного дорадництва, сателітом якої фактично являється дана платформа для фінансових/кредитних дорадників. Також розроблялися та відпрацьовувалися технологічні аспекти супутніх сервісів платформи, зокрема щодо інструментів дистанційного навчання на базі модульного об'єктно-орієнтованого динамічного навчального середовища Moodle з доступом користувачів за єдиним обліковим записом до усіх сервісів.

Ключові слова: інформаційно-навчальна веб платформа; фінансово-кредитне електронне дорадництво; цифровізація сільськогосподарського дорадництва.

Інформаційно-навчальна веб платформа для фінансових/кредитних дорадників [1], [2] створена для підтримки функціонування профільної спільноти експертів для висвітлення питань кредитування сільгоспвиробників і концентрації тематичних матеріалів для дорадників за ініціативи UAFATA [5], [6] та в результаті виконання відповідних робіт згідно проведеного в липні 2021 року конкурсу. Метою конкурсу було надання підтримки Національній асоціації сільськогосподарських дорадчих служб України, суб'єктам сільськогосподарського дорадництва, освітнім навчальним закладам, органам влади, асоціаціям агровиробників у формуванні мережі фінансових/кредитних сільськогосподарських дорадників, що сприятиме доступу суб'єктів малого, у тому числі мікропідприємництва, та середнього підприємництва (ММСП) до фінансових/кредитних ресурсів.

Інформаційно-навчальна веб платформа включає складові компоненти, зокрема:

- інформаційно-довідковий веб-сайт[1], структурований за кредитною тематикою з відповідними рубриками меню: навчання, публікації, анонси, експерти, питання-відповіді;

- інтегровані в платформу електронні кабінети профільних експертів-консультантів з широким функціоналом та сервісами, необхідних для здійснення ефективного трансферу знань до кінцевого користувача;
- модуль консультативної підтримки користувачів «Запитання-Відповідь», який дає можливість оперативно отримати відповідь, користуючись базою питань- відповіді або задати питання та отримати відповідь, при цьому реалізується можливість користувачеві як самостійного вибору консультанта за особисто визначеними пріоритетами, так і автоматизованого, – шляхом вибору оптимального консультанта за ознаками компетенцій та територіальним розташуванням, а також програмованої переадресації заданого питання визначеним консультантам;
- програмно-інформаційний модуль дистанційного навчання[2], самонавчання, підвищення кваліфікації фахівців сільськогосподарського виробництва з питань кредитної тематики на базі системи Moodle, який забезпечує сучасну технологічну підтримку дистанційного навчання і оцінки отриманих знань та навичок шляхом тестування та інших форм контролю ефективності проходження курсів з можливістю сертифікації користувачів.

В подальшому було проведено оптимізацію програмного коду веб платформи удосконалення механізмів формування контенту через кабінет користувачів, матеріалів розсилки на основі попереднього досвіду експлуатації платформи та направлена на можливості масштабування спільнот практиків.

Окремим аспектом є удосконалення структури та інтерфейсу користувачів всіх рангів, пов'язані з організацією доступу користувача згідно з запитом щодо прав (користувач чи дорадник), фіксації запитів на окремі навчальні електронні курси при реєстрації та відповідно доступу до окремих електронних курсів. Модернізація кабінету користувача для можливості внесення змін щодо особистих запитів до сервісів, відображення даних запитів для адміністратора та удосконалення інструментів управління профілями користувачів з різним правами доступу.

З метою надання широкого кола користувачам достовірних даних щодо можливості дорадчої підтримки в розрізі регіонів країни та окремих дорадників, можливості накопичення дорадчих матеріалів, які засвідчують кваліфікаційний рівень та відповідно доступ до консультаційних послуг цих осіб та служб посередництвом інструментів системи електронного дорадництва розроблена логіка та алгоритм поєднання платформи з корпоративним веб-ресурсом НАСДСУ Дорада (www.dorada.org.ua)[3] та платформою електронного дорадництва еДорада (www.edorada.org) на основі цільового доступу до окремого фінансового дорадника через сервіси оперативного консультування з дублюванням сервісу на платформі та еДорада[4], організації структури кабінетів дорадника та дорадчої служби на Дорада[3] у вигляді мікросайтів дорадників та дорадчих служб (інтерфейс користувача, адміністративна частина управління ресурсом, управління мікросайтами з кабінету користувача). Для цього була проведена модернізація баз даних веб-ресурсів для сумісного використання, організація доступу до спеціалізованого контенту фінансового спрямування, генерованого окремими дорадниками та дорадчими службами, на платформі фінансових консультантів.

Для насичення структури платформи елементами інформаційно-довідкової підтримки користувача було створено довідковий розділ у вигляді конструктора

з управлінням в кабінеті користувача з правами адміністратора та в адміністративній зоні. Це дає змогу розширити контентні можливості платформи за рахунок матеріалів оперативного характеру та науково-публіцистичних, які доноситимуть інновації та практичний досвід їх впровадження з генерацією не лише адміністраторами платформи на основі офіційних даних, а насамперед дорадникам, учасниками системи, з гнучкими механізмами управління посередництвом відповідних адміністративних інтерфейсів, які не вимагають додаткових програмних робіт. Крім того, довідковий розділ включає матеріали щодо фінансових установ, які надаватимуть кредитну підтримку, цільових програм фінансових установ всіх форм власності та держави, інформацію щодо умов та документів, які потрібні для отримання фінансової підтримки.

Також передбачено створення інформаційних розділів статичних інформаційних матеріалів (статей та блогів), контент яких генеруватиметься дорадниками відповідними інструментами кабінету користувача з можливістю адміністрування як під адміністратором системи, так і профілем користувача-дорадника, процедурою редакційної перевірки та затвердження матеріалів. Розвиток даного інформаційного напрямку контенту пропонується для висвітлення успішних практик, специфіки фінансового забезпечення у військовий та пост-військовий період, державні програми співучасті фінансування чи залучення програм.

Висновки. Створення та подальший розвиток інформаційно-навчальної веб платформи для фінансових/кредитних дорадників надав можливість розробити напрямки та підходи до розвитку платформи електронного дорадництва, зокрема можливості щодо системного масштабування спільнот практиків зі складовими дистанційного навчання. Вибудувана в ході досліджень та практичної реалізації інфраструктура веб-ресурсів платформи електронного дорадництва, які взаємно інтегровані між собою, є системним поступом в процесі цифрової трансформації сільськогосподарського дорадництва України та практичного впровадження складових AKIS в Україні.

Список використаних джерел

1. Інформаційно-навчальна веб платформа для фінансових/кредитних дорадників. [Онлайн]. <https://fk.uafata.org.ua/>
2. Дистанційне навчання фінансових/кредитних сільськогосподарських дорадників. [Онлайн]. <https://elearn.uafata.org.ua/>
3. Офіційний веб-сайт «Дорада» Всеукраїнської громадської організації «Національна асоціація сільськогосподарських дорадчих служб України». [Онлайн]. <https://www.dorada.org.ua/uk>
4. Платформа електронного дорадництва, головний ресурс «еДорада». [Онлайн]. <https://edorada.org/uk>
5. Технічна Допомога на підтримку впровадження операції «Основний кредит для аграрної галузі - Україна». UAFATA.. [Онлайн]. <https://uafata.org.ua/>
6. Створено електронну платформу з навчання для фінансових та кредитних дорадників. UAFATA. [Онлайн]. <https://uafata.org.ua/stvoreno-elektronnu-platformu-z-navchannya-dlya-finansovyh-ta-kredytnyh-doradnykiv/>

Євгеній Клименко

аспірант кафедри інформаційних систем і технологій
Національний Університету Біоресурсів та Природокористування України, Київ, Україна

Олена Глазунова

доктор педагогічних наук, професор, декан факультету інформаційних технологій
Національний університет біоресурсів і природокористування України, факультет інформаційних
технологій, Київ, Україна

ORCID 000-0002--0136-4936

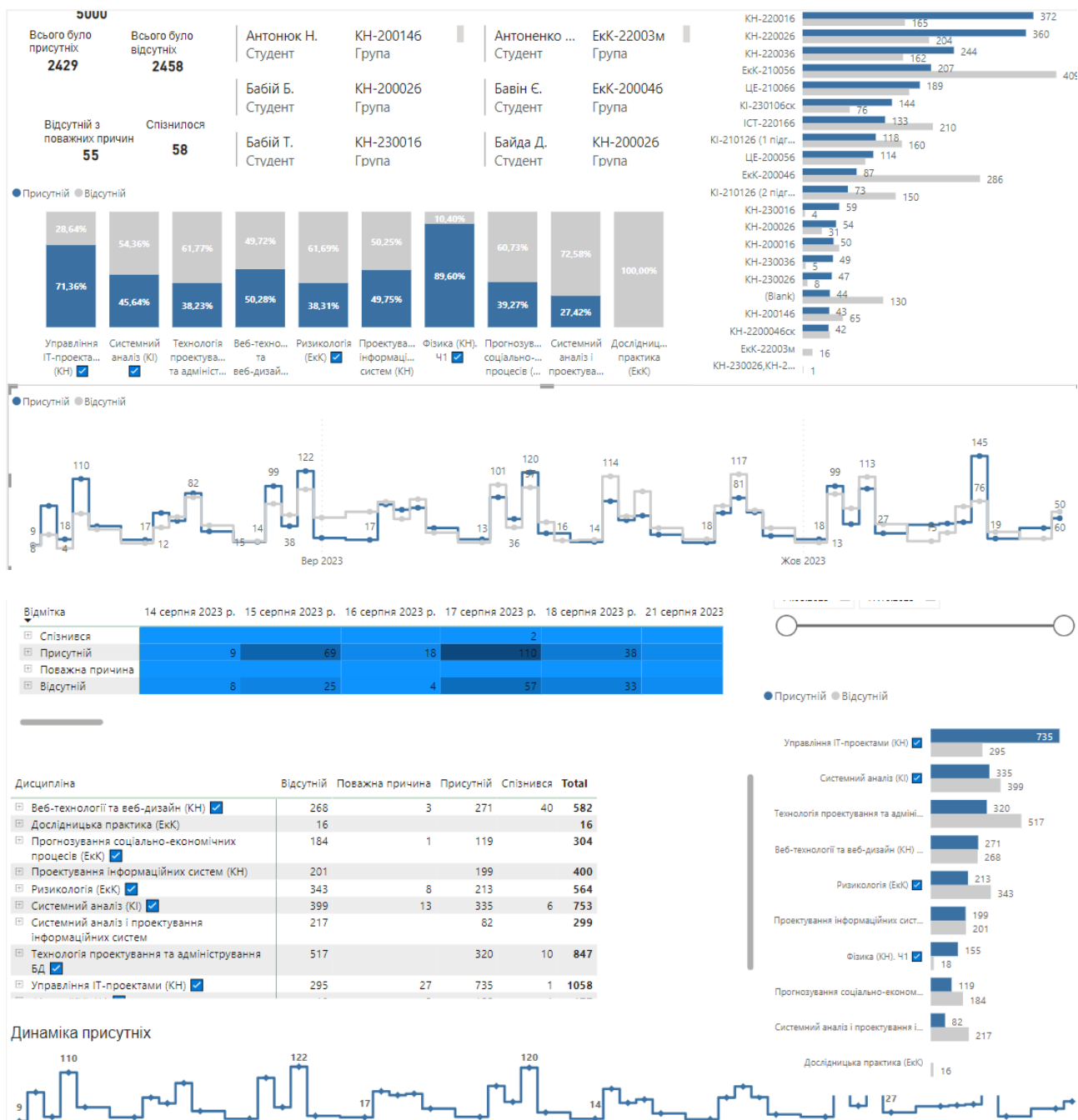
o-glazunova@nubip.edu.ua

MOODLE BIG DATA ANALYTICS ЗА ДОПОМОГОЮ POWER BI

Завдяки появі нових технологій, пристроїв і засобів зв'язку кількість даних, що виробляються, швидко зростає з кожним роком. Великі дані охоплюють дані, створені різними пристроями та програмами, наприклад дані соціальних мереж або дані пошукових систем. Аналіз і перевірка цих даних відіграє важливу роль у прийнятті кращих рішень і веде до стратегічних кроків у бізнесі. Говорячи про великі дані в освіті, ми підходимо до ідеї аналітики навчання. Аналітика навчання визначається як вимірювання, збір, аналіз і звітування даних про учнів та їхні контексти, щоб зрозуміти й оптимізувати навчання та середовища, в яких воно відбувається [1]. Для цілей цього дослідження буде використано базу даних платформи електронного навчання Moodle в НУБіП України. У цьому дослідженні ми зосереджуємося на використанні аналізу великих даних з метою покращення навчального процесу.

Засоби дистанційної освіти дозволяють не лише організувати процес навчання, але й надають докладну статистичну інформацію про цей процес. І у процесі забезпечення подачі матеріалів, обміну повідомленнями, коментування завдань чи проходження тестів, платформа Moodle акумулює дані про усіх користувачів та їхні взаємодії з системою. Ці дані можна (і потрібно) використовувати як для оцінювання навчальних досягнень слухачів курсів, так і для аналізу ефективності процесу викладання Moodle [2] – це платформа, яка пропонує можливість доступу до навчального контенту для всіх студентів, створення курсів, форм звітності, подання завдань до навчальних курсів. Moodle є одним із найбільш поширених інструментів електронного навчання. Усі дані студентів і викладачів зберігаються в базі даних Moodle. Для нашого дослідження ми плануємо проаналізувати вибрані таблиці з бази даних Moodle. База даних містить багато даних. Moodle має базу даних MySQL, а розмір бази даних виражається в гігабайтах (ГБ). Проблема виникає, коли кількість даних у таблицях баз даних стає надзвичайно великою. Це типово для систем, які мають велику кількість користувачів, таких як платформа електронного навчання Moodle. Тоді управління даними стає складнішим. Це також ускладнює процес вилучення знань із баз даних. Для виконання стандартних процедур, які є специфічними для баз даних, знадобиться набагато більше часу. Для полегшення цього процесу використовуємо обраний інструмент обробки великих даних (Power BI). Для прикладу, розглянемо особливості аналізу активності студента в дистанційному навчанні на базі платформи Moodle в ході практичного залучення виду діяльності «Відвідування». Враховуючи, що більшість організованих навчальних курсів є з визначеною кількістю учасників, які реєструються та викладач має повну інформацію про них для ідентифікації кожного, відпадає необхідність залучення відкритих систем та застосування обмежених навчальних груп, в яких дуже просто реалізувати контроль за відвідуваністю.

На основі звіту Attendance activity побудована модель даних та сформовані дашборди з візуалізацією зрізів відвідуваності за різними ознаками (від конкретної дисципліни та конкретного студента до загальних зведених показників)



Обрана для аналізу BigData аналітична платформа Power BI дозволяє перетворити сирі дані на чіткий та конкретний звіт, представлений у вигляді візуалізованих діаграм та графіків на десктопній, хмарній або мобільній версії платформи. Для реалізації задачі необхідно розробити концепцію стиковки з базою даних Moodle для систематичної роботи з масивами інформації.

СПИСОК ВИКОРИСТАНИХ ДЖЕРЕЛ

1. Scapin, R. (2015). Learning Analytics in Education: Using Student's Big Data to improve Teaching. Dawson College
2. Moodle. [Online]. Available: <https://moodle.org/>

Zanna Cernostana

PhD, masters program guarantor

Baltic International Academy, Latvia

<https://www.linkedin.com/company/baltic-international-academy/>

Liliya Filipishyna

Doctor, Professor

National university of life and environmental sciences of Ukraine Work, Kyiv, Ukraine

ORCID ID 0000-0001-9552-1367

ontariofilpi@ukr.net

CONSTITUENT COMPONENTS OF DIGITALIZATION OF THE ECONOMY IN THE CONDITIONS OF GLOBALIZATION

The peculiarities and distinguishing features of the transformation of the digital economy in the modern globalized world are considered. The dynamics of production, trade and consumption of digital products and services in the conditions of the turbulent world economy were studied. It was determined that access to digital data allows global players to create innovations in business models, management, promotion of goods and services in the digital space, as well as to create technological innovations.

Keywords: globalization, digital economy, digital platforms, business structures, IT products, innovations

Introduction and statement of the problem. The turbulent development of today's world is undergoing a digital transformation with significant implications for the global economy and livelihoods. The global economy in recent years has been filled with changes in the main course of information and technological development of business structures, industries and regions. General informatization was replaced by digitalization (digitalization), as a result of which the digital economy is being formed. Thus, digitalization is the distribution and democratization of knowledge, education and entertainment for the world's population at an unprecedented speed. Taking advantage of the global digital ecosystem is important for both advanced and developing countries [1]. Many developed economies already have a developed digital economy and are widely using the benefits of digitalization for their own economic prosperity and the improvement of the lives of their people. The development of the digital economy can support inclusive growth, regardless of the country's macroeconomic development.

Analysis of recent research and publications. The digital economy as a leading component of the global economy and a strategic goal of global innovation processes in economic systems is revealed in the scientific works of leading scientists, such as: V. Isaacson, S. Brand, J. Wales, E. Williams, B. Gates, D. Engelbart, J. Licklider, J. Von Neumann, E. Peters, S. Huntington. Among the Ukrainian scientists-economists, V. Heitsa, Yu. Zaitseva, S. Kubiva, O. Moskalenko, T. Yefimenko and others stand out. At the same time, the issues of a deeper study of the impact of digitalization on the global economy, the transformation of its key manifestations, elements and relationships in the context of the deployment of technologies and tools of the digital economy remain insufficiently developed.

The purpose of the scientific article is to study the features, leading trends and prospects for the development of the digital economy in the modern globalized world.

Research results. Trends in the development of the world economy, which appeared under the influence of automation and informatization, have retained their relevance even today, since the level of IT distribution will differ significantly depending on the industry (type of economic activity). The trends that emerged as a result of the IT revolution of the 1990s include the following [2, 3]:

1. Globalization. New technologies and their benefits are rapidly spreading around the world.

2. Informatization of society. Penetration of IT and services (e-mail web services, social networks) into business and private communications, IT becomes an extension of people's living space, an integral element of the environment.

3. Strengthening the influence of scientific and technological progress on the development of the economy.

National initiatives of South Korea, the USA, Great Britain, Singapore, China and other countries with developed or rapidly developing economies are aimed at realizing the possibilities of digitization and achieving new effects of the digital economy.

As a result of the widespread use of IT, it is necessary to highlight the trends that set the digital vector of future economic development. The most noticeable trend in the development of information support is the growth of accumulated volumes of information resources [4]. Forecasts of the further acceleration of the rate of growth of the volume of information were based on the fact that the list of information activities in the economy was expanding, more and more people were participating in the creation and distribution of information. The international research company "IDC" made a forecast according to which the volume of data will grow to 175 zettabytes in 2025 [5].

With the spread of IT and the involvement of a large part of the world's population in the Internet (more than 4.54 billion people are Internet users by the end of 2020), the rate of growth of the amount of information accumulated due to the increase in the number of interactions of users with IT is increasing. According to research company IDC, each user averaged more than 500 interactions with IT per day in 2015, so by 2025 the number of such interactions per capita is projected to be about 5,000, which is approximately one interaction every 17.8 sec [6]. It is the interaction with technologies that can happen imperceptibly to a person due to the spread of the Internet of Things, the increase in the wearing and use of devices by people, such as smartphones, smart watches, fitness bracelets, etc.

Expansion of Internet of Things technologies. Digital data is collected by end devices, which transmit it through networks to data centers.

At the same time, the number of end devices used by people of their own choice and desire, as well as those used by state authorities and business structures for monitoring and management, is increasing. The number of devices connected by the Internet of Things amounted to about 22 billion units. in 2020, by 2022 the volume of 35 billion devices is predicted, and in 2025 – more than 85 billion devices [5-6].

The volumes of information resources of all types, including socio-economic, scientific-technical and regulatory-legal information, are increasing. But the volumes of data that record the actions of users in a certain situation are growing at a much faster rate. Separately taken information, for example, about trips made by people on public transport, is not information with limited access, but their large volume (the so-called "big data" (Big Data) represents a significant value for identifying factors, building models and forecasting in the interests of transport management, the development of related services, the convenience of passengers. The quality and speed of data processing will depend not so much on the devices themselves, but on the network infrastructure through which data is transferred. In the context of the development of the digital economy, the quality of networks is of prime importance in the IT infrastructure. The projected growth rates of digital data from 2020 to 2025 are: 2.4 times for traditional data, 4.9 times for IoT data that can be used in analysis, and 9.7 times for IoT data that lead to actions [7].

Digital platforms are a common mechanism for sharing IT infrastructure in the innovative activities of business structures. A distinctive feature of digital platforms is the possibility of their joint use by an almost unlimited number of participants. This feature was also reflected in the widespread term "shared platforms". Search engines on the Internet became one of the first examples of a digital platform where the interests of numerous advertisers and Internet users

were reduced to a common equilibrium thanks to search engine algorithms. For the purposes of researching the phenomenon of digital platforms, four types are distinguished: transactional, innovative, integrated and investment. In practice, digital platforms can combine the functionality and properties of several types of platforms [8].

Digital platforms fill all the modern global spheres of economy and society in which they appear, from telecommunications to transport, as well as those sectors of the economy that were not previously directly connected with informatization, for example, agriculture. Thus, established business models of companies, developed over the years, cease to work.

The number of users of digital platforms and the volume of traffic passing through digital platforms are critical to the development of the digital economy. Digital platforms are becoming the source of "big data". Currently, digital platforms developed and owned by US companies have the largest audience reach [9].

Factors of the external environment, including the level of competences of both the business entity's specialists and its consumers, access to information resources, ownership of new IT, determine the methodology of conducting innovative activities. These same factors became prerequisites for the international information division and the emergence of the "second digital divide" [10,11]. The possibility of the subject obtaining competitive advantages on the national or global market from the achievements of digitalization depends on the factors of the external environment. The lack of access to one or more of the most important types of innovative activity resources in the business structure prevents the creation of effective innovations.

Internal factors undoubtedly affect the organization of the entity's activities, including the effectiveness of IT use. The researchers' conclusions are based on the fact that the introduction of IT, mainly electronic means of communication into the management processes of the enterprise, led to a sharp increase in the number of received messages and contacts for the performance of job duties by employees [12,13].

Under the influence of factors of the external environment, as well as the internal environment, there is a significant gap in the effectiveness of the implementation and further use of IT in innovative activities. As a result, the implementation of similar IT projects in different environmental conditions, for example, in different countries, leads to different economic effects. The slowdown in obtaining economic effects from IT implementation is exacerbated by the international information divide.

Conclusions. The conducted research showed that digitization is a sequential development of the stages of IT use in the world economy, following automation and informatization. It was determined that a distinctive feature of digitization as a stage is the ability to use a significant part of the IT infrastructure and information resources that the business structure does not possess, as well as to use intelligent technologies for their processing. A new stage in the application of IT opened up new opportunities to use the totality of IT accumulated by society in one's economic activity.

REFERENCES

1. Nica E. ICT Innovation, Internet Sustainability, and Economic Development. *Journal of Self-Governance and Management Economics*. 2015. № 3(3). pp. 24-29.
2. IDC White Paper 2019. The Digital of the World – From Edge to Core. URL: <https://www.seagate.com/ru/our-story/data-age-2025/> (дата звернення: 01.11.2023).
3. Кноема. The Global Information Technology Report: Country Profiles. URL: <https://knoema.ru/infographics/ljiscg/the-global-information-technology-report-country-profiles> (дата звернення: 01.11.2023).
4. L. Filipishina, V. Gonchar, O. Bohachov (2020) Research of IT influence on the price perception // *Economics. Ecology. Socium*, Vol. 4, No.2, 2020 (p.40-51)

5. ITU. Europe ICT markets & Trends 2015-2020. URL: <https://www.itu.int> (дата звернення: 01.11.2023)
6. Global Statistics on the PCT. World Intellectual Property Organization. Statistics Database. URL: <https://www3.wipo.int/ipstats/pmindex.htm?tab=pct> (дата звернення: 01.11.2023)
7. Filipishyna L.M., Kostyk E.P., Dzevelyuk M.V. Public administration in the field of information security (overcoming modern threats) "Actual issues in modern science" Issue No. 5(11) 2023-638p. (p. 196-206) [https://doi.org/10.52058/2786-6300-2023-5\(11\)-196-205](https://doi.org/10.52058/2786-6300-2023-5(11)-196-205)
8. Liliya Filipishyna, Kristina Filipishyna The Theoretical fundamental of the Transformation of the development of the digital economy. «Digital technologies in the contemporary economy» Collective Monograph. Published by: Mykolas Romeris University, Vilnius, Lithuania, 2023, P.320 (P.198-212)
9. Badri Gechbaia, Liliya Filipishyna The advantage and trends of cloud technologies in corporate communications. Proceedings of the X International Scientific and Practical Online Conference "Global and Regional Informatization Problems in Society and Nature Management 2022" November 14-15, 2022, NUBiP of Ukraine, Kyiv. - K.: NUBiP of Ukraine, 2022. - 150 p. (p. 83-85)
10. UNCTAD. Digital economy report 2019. Value creation and capture: implications for developing countries. URL: <https://digitallibrary.un.org/record/3833647?ln=en> (дата звернення: 01.11.2023)
11. World Economic Forum. Global Information Technology Report. URL: <https://globaleledge.msu.edu/global-resources/resource/763> (дата звернення: 01.11.2023)
12. OECD Digital Economy Papers. URL: https://www.oecd-ilibrary.org/science-and-technology/oecd-digital-economy-papers_20716826 (дата звернення: 01.11.2023)
13. The Global Information Technology Report. Country Profiles. URL: <https://knoema.ru/infographics/ljiscg/the-global-information-technology-report-country-profiles> (дата звернення: 01.11.2023)

Олена Кузьмінська

Доктор педагогічних наук, професор

Національний університет біоресурсів і природокористування України, доцент кафедри інформаційних систем і технологій, м. Київ, Україна

ORCID 0000-0002-8849-9648

o.kuzminska@nubip.edu.ua

Ольга Барна

Кандидат педагогічних наук, доцент

Тернопільський національний педагогічний університет імені Володимира Гнатюка, м. Тернопіль, Україна

ORCID ID 0000-0002-2954-9692

barna@mpu.edu.ua

ПОШИРЕННЯ ТЕХНОЛОГІЙ ШТУЧНОГО ІНТЕЛЕКТУ ЗА РЕЗУЛЬТАТАМИ АНАЛІЗУ ДОСЛІДЖЕНЬ ЗАСОБАМИ БІБЛІОМЕТРИЧНИХ СИСТЕМ

Анотація. Аналіз сфер застосування технологій штучного інтелекту (ШІ) має велике значення в контексті сучасного розвитку технологій і суспільства. Він дає можливість краще зрозуміти, як ШІ впливає на наше життя та ділові процеси, і як ми можемо оптимально використовувати ці технології для досягнення успіху в різних галузях. У статті подано результати такого аналізу із застосуванням вбудованих у наукометричні бази даних інструментів бібліометрії. Це дослідження належить до вторинних. У якості джерельної бази обрано наукометричні бази даних Scopus, Web of Science та Dimensions. Для добору наукових публікацій використано пошуковий запит («artificial intelligence»). Одержані загальні результати можуть використовуватись для подальших досліджень та наукових розвідок.

Ключові слова: технології штучного інтелекту, бібліометричні системи, аналіз

ВСТУП На сьогодні спостерігається повсюдна «присутність» штучного інтелекту; технології ШІ застосовуються у багатьох аспектах нашого життя, включаючи бізнес, охорону здоров'я, освіту [1]. Відповідно актуалізуються наукові дослідження, присвячені різним аспектам розвитку та застосування технологій штучного інтелекту [2], зокрема, із застосуванням методів бібліометричного аналізу та наукового картування [3]. Довід авторів щодо проведення вторинних досліджень засобами бібліометричних систем [4], [5] було використано для здійснення даного дослідження.

ДИЗАЙН ДОСЛІДЖЕННЯ Для оцінювання засобами бібліометричних систем дослідницької діяльності щодо поширення технологій штучного інтелекту у якості джерел даних були використані наукометричні бази даних Scopus, Web of Science та Dimensions [6]. Пошук опублікованих статей проводився протягом останніх десяти років. Ми використовували пошуковий запит («artificial intelligence») для дослідження розвитку штучного інтелекту загалом. Таким чином було сформовано 3 набори даних відповідно до трьох використаних наукометричних баз даних: Scopus (S1), Web of Science (W1) та Dimensions (D1).

РЕЗУЛЬТАТИ Аналізуючи результати (одержані шляхом використання вбудованих інструментів зазначених наукометричних баз даних) щодо кількості наукових публікацій, бачимо суттєве розростання, починаючи з 2022 року (рис. 1), що обумовлено:

- *масштабами застосування*: штучний інтелект містить все більше програм у різних сферах, таких як медицина, фінанси, виробництво, освіта тощо; *збільшення*

спектру інструментів ШІ спричинює потребу проведення нових досліджень та експериментів;

- технологічним розвитком: з появою нових алгоритмів, підходів та технологій штучного інтелекту з 2022 року науковці отримали нові можливості для дослідження; розширення технологічного арсеналу сприяє збільшенню кількості наукових публікацій;

- розумінням важливості дотримання етичних положень: поширеність використання штучного інтелекту в реальних сценаріях спричинює потребу в перегляді етичних та правових питань; це актуалізує новий напрям досліджень.

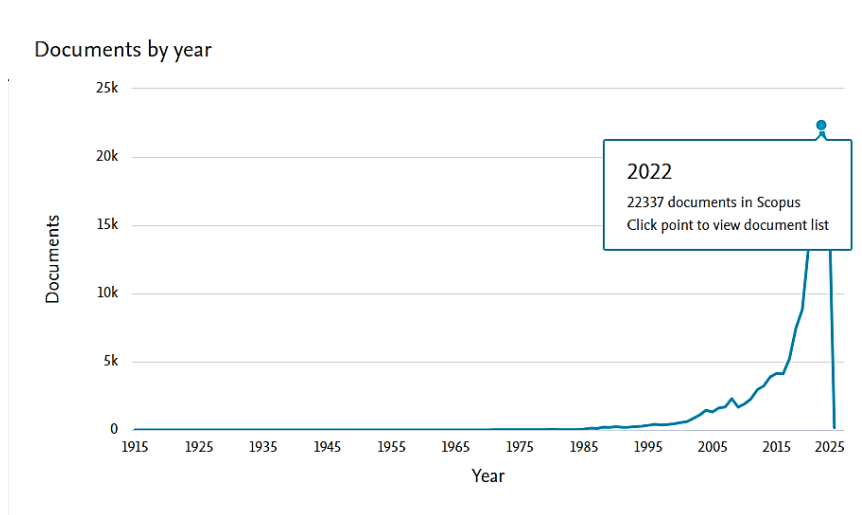


Рисунок 1. Кількість наукових публікацій за запитом «artificial intelligence», опублікованих в наукометричній базі даних Scopus

Для здійснення подальшого аналізу ми використовували вбудовані бібліометричні засоби для визначення сфер поширення технологій штучного інтелекту (Research Areas, табл. 1), країн поширення публікацій та частотності появи ключових слів (Frequency of keywords according, табл. 2).

Як бачимо з таблиці 1, до основних предметних областей (охоплюють більше 15% від загальної кількості публікацій) належать *Computer Science* (Information and Computing Sciences in Dimensions), *Engineering* та *Mathematics* (in Scopus), що свідчить про комплексне дослідження застосування й розвитку штучного інтелекту. При чому, категорія наук про освіту [1] не представлена в жодній наукометричній базі даних у загальному огляді цього питання (аналіз наборів даних W1, S1, D1).

Таблиця 1. Розподіл публікацій за галузями досліджень

Набір даних	Computer Science	Engineering	Mathematics
W1 (68464)	24 735(36.1%)	20 573 (30%)	
S1 (248783)	136351 (54.8%)	68399 (27.5%)	66036 (26.5%)
D1 (1336032)	561590 (42%)	199055 (15%)	

Аналіз досліджень за країнами їх публікацій дозволив виявити ряд країн (Top 3 prolific countries за кожним запитом), на публікації авторів з яких слід звернути першочергову увагу при якісному дослідженні досвіду застосування й розвитку штучного інтелекту. Це США та Китай – в середньому науковці кожної з цих країн є авторами приблизно 20% усіх публікацій в кожному з визначених нами наборів. Внесок науковців з Англії (третя країна в Top 3 prolific) складає менше 10%.

Для визначення частотності появи певних ключових слів в кожному наборі даних ми скористались відповідним інструментарієм Scopus, тобто аналізували ключові слова набору S1 (табл. 2). В результаті, не беручи до уваги найбільшу частотність «artificial intelligence» як ключового терміна в усіх запитах, до напрямів розвитку штучного інтелекту можна віднести застосування й розробку Learning Systems та розробку алгоритмів застосування машинного навчання, а також звернути увагу на адаптацію освітніх середовищ та платформ до запитів і знань студентів, що відповідає сучасним трендам цифровізації освіти.

Таблиця 2. Частотність появи ключових слів за описом публікацій в Scopus

Набір даних	Artificial Intelligence	Learning Systems	Machine Learning	Human
S1 (248783)	206354 (82.9%)	39655 (15.9%)	29575 (11.9%)	22620 (9.1%)

ПОСИЛАННЯ

- [1] Kuzminska O., Morze N., Smyrnova-Trybulska E. Artificial Intelligence in Education: A Study on Using Bibliometric Systems //DIVAI 2022. С. 393-404С. Cirkony. Students learning science: representation construction in a digital environment. *Environmental Education Research*, 26:1, 150-151, 2020, doi:10.1080/13504622.2019.1667307.
- [2] Kuleto, V.; Ilic', M.; Dumangiu, M.; Rankovic', M.; Martins, O.M.D.; Pařun, D.; Mihoreanu, L. 2021. Exploring Opportunities and Challenges of Artificial Intelligence and Machine Learning in Higher Education Institutions. *Sustainability* 2021, 13, 10424. <https://doi.org/10.3390/su131810424>.
- Šumak, B.; Brdник, S.; Pušnik, M., 2022 Sensors and Artificial Intelligence Methods and Algorithms for Human–Computer Intelligent Interaction: A Systematic Mapping Study. *Sensors* 2022, 22, 20. <https://doi.org/10.3390/s22010020>
- [3] Kuzminska, O. H., Mazorchuk, M. S., Barna, O. V., & Sydorenko, S. Bibliometric analysis in determining the research directions of early career researchers. *Information Technologies and Learning Tools*, 91(5), 113–129, 2022, <https://doi.org/10.33407/itlt.v91i5.4944>.
- [4] Smyrnova-Trybulska, E., Morze, N., Kuzminska, O., & Kommers, P. (2018). Mapping and visualization: selected examples of international research networks. *Journal of Information, Communication and Ethics in Society*, 16(4), 381-400.
- [5] Martín-Martín, A., Thelwall, M., Orduna-Malea, E. et al., 2021. Google Scholar, Microsoft Academic, Scopus, Dimensions, Web of Science, and OpenCitations' COCI: a multidisciplinary comparison of coverage via citations. *Scientometrics* 126, 871–906 <https://doi.org/10.1007/s11192-020-03690-4>.

Роман Золотуха

Аспірант, 122 спеціальність, факультет інформаційних технологій
Національний Університету Біоресурсів та Природокористування України, Київ, Україна
ORCID ID: 0000-0003-3099-722X
remko740@gmail.com

Олена Глазунова

Доктор педагогічних наук, професор, декан факультету інформаційних технологій
Національний Університету Біоресурсів та Природокористування України, Київ, Україна
ORCID ID: 0000-0002-0136-4936
o-glazunova@nubip.edu.ua

РОЗРОБКА ТА ЗАСТОСУВАННЯ АЛГОРИТМУ АВТОМАТИЗАЦІЇ ПІДБОРУ ІТ КАНДИДАТІВ

Анотація. Автори статті розкривають питання тестуванню математичного алгоритму для відбору ІТ-кандидатів з метою максимізації ефективності робочих колективів. В основі алгоритму лежать вагові коефіцієнти, які формуються на основі експертних оцінок ключових характеристик кандидатів, які отримуються за допомогою тестування кандидатів на soft та рфкв скіли. Дослідження передбачає порівняння результатів двох підходів: довільного формування команди і методу заснованого на використанні запропонованого математичного алгоритму. Авторами проведено практичне дослідження обох підходів під час проведення хакатону, завданням якого було розробка ВЕБ-сторінки для майбутньої HR платформи. Методологія дослідження включає розділення учасників на дві групи. Першій групі учасників пропонується самостійно сформувати команди під час хакатону, тоді як друга група проходить тести на soft та хард скіли перед початком хакатону під час реєстрації, що є етапом формування команд за допомогою математичного алгоритму. Авторами наведено результати ефективності обох груп, також описано переваги та можливості удосконалення алгоритму. Зроблено висновки щодо досягнень дослідження та визначено перспективи подальшого розвитку алгоритму автоматизації підбору команд у ІТ галузі. Дана робота вносить важливий внесок у розуміння ефективних стратегій формування ІТ-команд, що стає дедалі важливішим в умовах постійних змін у сфері технологій.

Ключові слова: формування команд, ІТ, математичний алгоритм, автоматизація, багаточисельні коефіцієнти.

ВСТУП

У сучасному світі інформаційних технологій, де конкуренція на ІТ ринку та інновації стають все більшою проблемою, правильний вибір та формування ІТ-команд стає визначальним чинником для успішного розвитку ІТ-компаній. Особливості роботи у сфері інформаційних технологій полягають не тільки у технічних вимогах до кандидата, але й здатності працівника ефективно співпрацювати в командному середовищі. Ця робота присвячена дослідженню нового підходу до формування ІТ-команд.

Постановка проблеми. Вирішення проблеми підбору збалансованої команди є актуальним і важливим завданням для підвищення ефективності ІТ проектів. Задача створення ефективних робочих колективів необхідна не лише для реалізації проектів, а й для впровадження інновацій та забезпечення стабільної конкурентоспроможності компаній в динамічному ІТ-середовищі. Однак, розповсюджені методи відбору кандидатів та формування команд часто не враховують комплексність вимог до кандидатів, а також суттєво впливають на час найму кандидата та закриття позиції в команді.

Аналіз останніх джерел та публікацій. Проблемі формування команд для реалізації проектів, а також управління персоналом присвячено багато вітчизняних та іноземних праць. Зокрема у роботі [1] розглянуто існуючі в науковій літературі методи

розробки стратегій управління персоналом, а також запропоновано методичні положення розробки загальної стратегії управління персоналом.

У статті [2] авторами досліджено та запропоновано прототип математичної моделі управління кадрами з урахуванням специфіки діяльності ІТ-компаній з цільовою функцією моделі спрямованою на оптимізацію часу, який витрачають HR-менеджери на роботу з підбору кадрів в ІТ-команди. Вирішення проблеми планування, управління та оптимального використання наявних людських ресурсів у виробничому процесі за допомогою математичного моделювання досліджували автори статті [3]. Важливо зазначити, що дана стаття враховує фактор пандемії COVID 19 та проблема скорочення кількості працівників, що зараз так само актуально і для ІТ ринку України в умовах повномасштабної агресії російської федерації та стагнації ІТ-ринку в Україні. Застосування, запропонованої авторами, моделі було досліджено на практиці, та доведено ефективність математичного моделювання та управління людськими ресурсами.

У сучасній науковій літературі [3-6] часто зустрічається комбінування математичних моделей та інтуїції для пошуку оптимального балансу в управлінні колективами.

Мета статті. З огляду на постановку проблеми дане дослідження проводиться авторами для реалізації та апробації результатів застосування математичного алгоритму формування ІТ команд та порівняння його з традиційним довільним методом формування робочого колективу.

ТЕОРЕТИЧНІ ПЕРЕДУМОВИ

Сукупність характеристик кандидата можна представити наступним чином:

$$SCC = \Sigma(X_1, \dots, X_5) \quad (1)$$

де SCC - загальна сукупність характеристик кандидата

Також, представимо вимоги до проекту, як Y_n :

$$SPC = \Sigma(Y_1, \dots, Y_1) \quad (2)$$

де SPC - загальна сукупність вимог проекту.

Вимоги до проекту є базовою межею, яку має задовольнити сукупність характеристик кандидата.

$$SCC/SPC < 1 \quad (3)$$

де характеристики кандидата нижчі за характеристики вказані у вимогах проекту.

$$SCC/SPC = 1 \quad (4)$$

де характеристики кандидата відповідають визначеним характеристикам проекту.

$$SCC/SPC > 1 \quad (5)$$

де характеристики кандидата вищі за зазначені характеристики проекту.

Для того, аби коректно відбирати кандидатів, потрібно розділяти їх за фахом, нехай фах буде позначатись як j .

Відбір кандидатів до проекту за окремими фахами:

$$CCR_j = \frac{X_n}{Y_n} \quad (6)$$

де X_n - оцінка фактора кандидата в балах;

Y_n - оцінка мінімального порогу надана проектним менеджером.

Враховуючи визначені базові коефіцієнти розрахуємо вимоги до кандидатів надані проектним менеджером, за наступною формулою:

$$IPR = \Sigma(Y_1 \times k, \dots, Y_5 \times k) \quad (7)$$

де Y_n - оцінка базового фактору з вимог проекту;

k - ваговий коефіцієнт фактора.

Для кожного кандидата розраховуємо рівень відповідності вимогам за наступною формулою:

$$ICR = \Sigma(X_1 \times k, \dots, X_5 \times k) \quad (8)$$

де X_n - оцінка факторів кандидати;

Цільовою функцією тут виступатиме максимізація сумарно отриманих балів кандидатів в розрізі кожного напрямку:

$$R_j = \frac{ICR}{IPR} \rightarrow \max \quad (9)$$

де R_j - максимальна оцінка в розрізі фахового напрямку діяльності;

ICR - сума балів кандидата;

IPR - сума балів мінімальних вимог проектної документації.

МЕТОДИ ДОСЛІДЖЕННЯ

Для того, щоб практичне дослідження алгоритму було максимально схожим на процес найму кандидата. Нами було обрано наступні характеристики кандидатів, кожній з яких було надано окремий X номер:

- $X1$ - рівень сформованості фахових компетентностей;
- $X2$ - володіння англійською мовою;
- $X3$ - зарплатні очікування;
- $X4$ - володіння інструментами та технологіями (наприклад Git, Jira, Figma і т.д.)
- $X5$ - рівень сформованості софт скілів.

Всі характеристики кандидатів переведені у шкалу від 1 до 100 балів в залежності від рівня володіння кандидатами кожним з факторів. Також, до кожного фактора було додано ваговий коефіцієнт (k):

- X : $k = 0.35$
- $X2$: $k = 0.15$
- $X3$: $k = 0.1$
- $X4$: $k = 0.2$
- $X5$: $k = 0.2$

При підготовці до хакатону з розробки веб-сторінки для HR платформи 50% учасникам під час реєстрації пропонувалось заповнити анкету в якій кандидати вказували рівні володіння характеристиками $X1 \dots X4$, а також пропонувалось пройти тести для фактору $X5$ [7-8]. Для реалізації проекту команді у складі Front-End, Back-End розробників, дизайнера та проектного менеджера/лідера за 1 день необхідно було створити веб-сторінку за заданими вимогами. Захід проводився онлайн серед закритого кола зареєстрованих осіб.

РЕЗУЛЬТАТИ ТА ОБГОВОРЕННЯ

У дослідженні прийняло участь 28 кандидатів, з яких вдалось сформувати 6 команд, 2 з яких було сформовано за допомогою запропонованого алгоритму:

Таблиця 1

Команда 3

ID	j	x1	x2	x3	x4	x5	Сума балів
23466	Front-End	26,25	12,75	8	20	16	83
23472	Back-End	26,25	12,75	8	15	18	80

23470	Designer	35	12,75	9	20	15	91,75
23451	Project Manager	26,25	12,75	8	20	16	83

Таблиця 2

Команда 7

ID	j	x1	x2	x3	x4	x5	Сума балів
23466	Front-End	35	12,75	9	15	18	89,75
23472	Back-End	26,25	12,75	9	15	18	81
23470	Designer	35	12,75	9	15	14	85,75
23451	Project Manager	35	12,75	8	20	18	93,75

Після завершення хакатону було оцінено роботу команди за наступними параметрами:

- вчасна подача проекту - 100 балів, кожна година затримки зменшує максимальне значення на 10 балів.
- технічна відповідність вимогам - 100 балів, відсутність одного з пунктів вимог зменшує кількість на 10 балів.
- дизайн веб сторінки - 100 балів, неточності в дизайні, відсутність необхідних елементів зменшує значення на 10 балів.
- оцінка кандидатів командної взаємодії - середня оцінка кожного члена команди по взаємодії між собою від 10 до 100 балів.

На рисунку 1 відображені фактичні оцінки команд за кожним показником. Можна виділити ефективність команди під номер 7, 5 та 3.

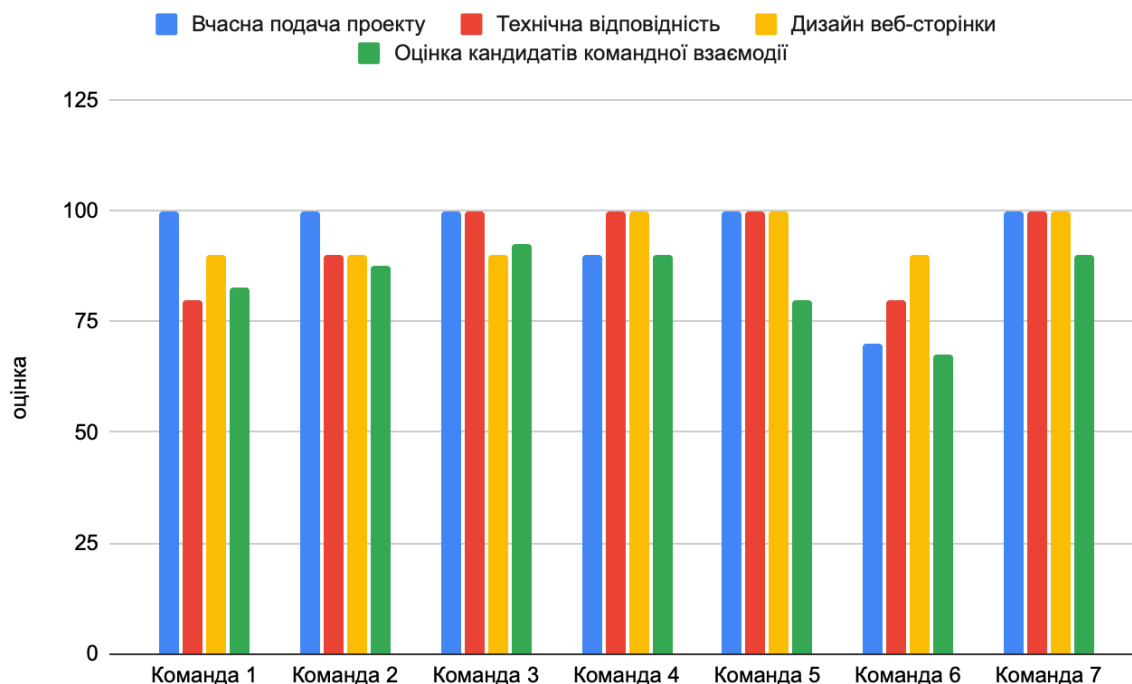


Рисунок 1. Оцінка команд за результатами їх роботи

ВИСНОВКИ ТА ПЕРСПЕКТИВИ ПОДАЛЬШИХ ДОСЛІДЖЕНЬ

Дане дослідження продемонструвало ефективність застосування розробленого математичного алгоритму для формування ІТ команд. Команди 7 та 3, сформовані за допомогою математичного алгоритму, показали найвищі результати з усіх оцінюваних параметрів, набравши в загальному 390 та 382,5 бали відповідно. Проте дослідження показало, що деякі команди, які сформувались за традиційним методом знайомства на початку заходу також набрали досить високі показники. Тому подальшим розвитком потенціалу алгоритму автоматизації підбору кандидатів є:

- Подальше вдосконалення алгоритму на основі отриманих результатів для забезпечення точнішого відбору та формування команд.
- Розширення можливостей алгоритму на врахування додаткових параметрів та характеристик кандидатів.
- Додавання більшої кількості верифікованих тестів на soft скіли.
- Додавання можливості пройти тести на визначення рівня всіх характеристик.
- Перевірка алгоритму вже в реальних умовах найму кандидатів в ІТ компанію.

Дослідження, проведене в рамках цього експерименту, відкриває широкі перспективи для подальших досліджень у галузі відбору ІТ-кандидатів та формування ефективних команд. Результати дозволяють глибше розуміти важливість об'єктивних та комплексних критеріїв при створенні команд в сфері інформаційних технологій.

ПОДЯКА

За допомогу в організації проведення хакатону, що стало основою дослідження автори хочуть подякувати:

- Захаренку Богдану Олександровичу за підтримку та проведення всіх організаційних процесів заходу, а також у допомозі пошуку та реєстрації кандидатів.
- Ковриженко Антону Андрійовичу за формування вимог для учасників, а також оцінці результатів роботи команд хакатону.

СПИСОК ВИКОРИСТАНИХ ДЖЕРЕЛ

1. О. М. Криворучко та Т. О. Водолажська, "Розробка стратегій управління персоналом методом концептуального абстрагування", *Економіка транспорту. комплекс*, № 28, с. 69–83, 2016. Дата звернення: 2 листоп. 2023. [Онлайн]. Доступно: http://nbuv.gov.ua/UJRN/ektk_2016_28_8
2. І. Івченко, Л. Лінгур та Т. Філатова, "Моделювання управління кадрами на ІТ-ринку праці", *Вісн. Харків. нац. ун-ту ім. В. Н. Каразіна серія «Екон.»*, № 101, с. 101–112, 2021.
3. А. Костич, Б. Маріч, М. Костура та В. Тімотіч, "Математична модель для планування людських ресурсів у виробничому процесі.", у *Міжнар. симп. ДАААМ*, 2021. с. 4–9.
4. Д. Кабаченко та А. Луценко, "Выбор и реализация стратегии управления персоналом предприятия", *Наук. вісн. Херсон. держ. ун-ту Серія «Екон. науки»*, № 15(Ч.1), с. 58–62, 2015. Дата звернення: 1 жовт. 2023. [Онлайн]. Доступно: http://ej.kherson.ua/journal/economic_15/1/16.pdf
5. Л. Балабанов та О. Сардак, *Управління персоналом : підручник*. Київ: Центр учб. літ., 2011.
6. В. Никифорова, *Стратегічне управління людськими ресурсами: Навчально-методичний посібник для самостійного вивчення дисципліни*. Одеса: Атлант, 2014.
7. *Психологічна підтримка тут і зараз* (no date) MARTA. Available at: <https://marta.mva.gov.ua/tests> (Accessed: 2 November 2023).
8. *Синдром вигорання, водоп'янова Н.Е.(МВІ) Опитувальник Професійне (емоційного) вигорання. Методика К. Маслач і С. Джексон. Тести для діагностики синдрому ПВ. (2021) Перший астрологічний • Все саме цікаве про Ваше життя: астрологія, гороскоп, психологія*. Available at: <https://vcf.vn.ua/metodika-diaagnostika-profesijnogo-vigorannya-k-maslach-s-dzhekson-v-adaptaci%D1%97-n-e-vodopyanova/#gsc.tab=0> (Accessed: 10 November 2023).

СПИСАННЯ МАТЕРІАЛІВ НА ВИРОБНИЦТВО У BUSINESS AUTOMATION SOFTWARE "КОМПЛЕКСНЕ УПРАВЛІННЯ ПІДПРИЄМСТВОМ"

Впровадження в навчальний процес підготовки бакалаврів за спеціальністю 126 «Інформаційні системи та технології управління» вивчення сучасних систем автоматизації бізнесів – є актуальною та складною задачею одночасно [1]. Рівень вивчення і оволодіння студентами навичками роботи з інформаційними системами різноманітних сфер практичного застосування повинен відповідати освітньо-професійній програмі першого рівня вищої освіти відповідної спеціальності. Необхідним і обов'язковим є досягнення в ході вивчення дисципліни відповідних результатів навчання і придбання відповідних вмінь і компетентностей. В ході вивчення дисципліни «Інформаційні системи та технології управління» особлива увага приділяється досягненню відповідного рівня СК4 - здатність проектувати, розробляти та використовувати засоби реалізації інформаційних систем, технологій та інфокомунікацій (методичні, інформаційні, алгоритмічні, технічні, програмні та інші) та СК12 - здатність управляти та користуватися сучасними інформаційно-комунікаційними системами та технологіями (у тому числі такими, що базуються на використанні Інтернет) [2].

Для реалізації стратегії навчання використано Business Automation Software "Комплексне управління підприємством" компанії «СОФТКОМ» [3]. В індивідуальних завданнях для студентів передбачено виробництво певного виробу у відповідній кількості і потрібно, в тому числі, змоделювати процес виробництва, визначити фактичне споживання матеріалів, списати витрати матеріалів на випуск продукції та врахувати відрядну зарплатню співробітників [4, 5].

Для списання витрат матеріалів на випуск продукції, слід перейти у розділ «Виробництво» «Виробничі витрати» підрозділ «Списання витрат на випуск». Вказавши організацію для якої використовується система автоматизації бізнесу, слід візуалізувати випущену продукцію та її кількість (рис.1).

Спецификация / Продукция	Списати витрати на випуск	Підрозділ	Кількість	Од. вим.
Підставка під телевизор (Підставка під телевизор)		Збиральна ділянка	15,000	шт
Підставка під телевизор		Збиральна ділянка	15,000	шт
Поліця під телевизор (Поліця під телевизор)		Збиральна ділянка	5,000	шт
Поліця під телевизор		Збиральна ділянка	5,000	шт

Рис. 1. Готова продукція

Слід виділити рядок «Підставка під телевизор» та вибрати опцію «Списати витрати на випуск». За нормативами формується документ «Списання витрат на випуск». Мета цього документу – відобразити фактичне споживання матеріалів у виробництві.

Кількість матеріалів, яка за нормативами використовується для випуску продукції наведена на закладці «Матеріали та роботи» вікна-форми «Списання витрат на випуск (створення)», що проілюстровано рис. 2.

N	Номенклатура	Характеристика	Кількість	Од. вим.	Стаття калькуляції	Підрозділ
1	Плита Дуб	<характеристики не викор...	7,500	м2	Сировина та матеріали	Заготівельна ділянка
2	Брус Дуб	<характеристики не викор...	15,000	шт	Сировина та матеріали	Заготівельна ділянка
3	Клей	<характеристики не викор...	3,000	кг	Сировина та матеріали	Заготівельна ділянка
4	Лак	<характеристики не викор...	6,000	кг	Сировина та матеріали	Заготівельна ділянка
5	Кріплення	<характеристики не викор...	15,000	пач	Сировина та матеріали	Збиральна ділянка
6	Фурнітура меблева	<характеристики не викор...	15,000	пач	Сировина та матеріали	Збиральна ділянка

Рис. 2. Матеріали та роботи при випуску продукції

Основне завдання на даному етапі полягає у відображенні фактичного споживання матеріалів на випуск продукції та врахуванні усіх видів робіт щодо випуску у розділі «Трудовитрати» (див. рис. 3).

N	Вид робіт	Кількість	Од. вим.	Стаття калькуляції	Підрозділ
1	Розпил деревини	30,000	м	Відрядна зарплата	Заготівельна ділянка
2	Обробка деревини	45,000	кг	Відрядна зарплата	Заготівельна ділянка

Рис. 3. Види робіт при випуску продукції

Генеруючи звіт «Рух матеріалів і робіт у виробництві» відслідковуємо фактичне споживання матеріалів і робіт та аналізуємо можливі відхилення від нормативних значень (рис. 4).

Надійшло		Передано в інші підрозділи		Витрати на виробництво		Розподілено (на виробництво)	Фактичне споживання	Внесено на інші витрати	На кінець періоду		
Витрати на виробництво (норматив)	Витрати на виробництво (відхилення)	Всього залишок	в наявності	в обробці							
15,000	15,000	15,000				15,000					
3,500	3,000	6,500				3,000			6,500		6,500
6,500	6,000	12,500				6,000			12,500		12,500
8,750	7,500	20,250				7,500			1,250		1,250
20,000	15,000	35,000				15,000			5,000		5,000
15,000	15,000	50,000				15,000			200,000		200,000
2,000		52,000							2,000		2,000

Рис. 4. Звіт «Рух матеріалів і робіт у виробництві»

Після аналізу відхилень у споживанні від нормативів (за відсутністю), слід списати витрати на випуск. На закладці «Матеріали та роботи» підтягнулись нормативи для відповідних матеріалів і робіт, а трудовитрати визначаються автоматично у відповідності до технологічного регламенту і введеної моделі виробництва. Далі треба перейти у звіт «Рух матеріалів і робіт у виробництві» та сформувати оновлений варіант звіту після виконання зазначених операцій (рис. 5).

Серія	Призначення	Од. вим.	Вхідний залишок	Надійшло	Передано в інші підрозділи	Витрати на виробництво (норматив)	Витрати на виробництво (відхилення)	Розподілено (на виробництво)	Фактичне споживання	Списано на інші витрати	На кінець періоду всього залишок
	шт			15,000		15,000			15,000		
	кг			3,500		3,500			3,500		
	кг			6,500		6,500			6,500		
	кг2			8,750		8,750			8,750		
	пач			20,000		20,000			20,000		
	м		200,000								200,000
	пач			15,000		15,000			15,000		
	шт			2,600							2,600

Рис. 5. Оновлений варіант звіту «Рух матеріалів і робіт у виробництві»

На рис.5 відображено фактичне споживання матеріалів. Залишки матеріалів на кінець періоду відсутні. Передача матеріалів у виробництво, випуск продукції і списання витрат на випуск – основи функціонування системи «Виробництво». Виконані операції повинні актуалізувати стан інформаційної бази системи автоматизації бізнесу після виконання операцій у розділі «Фінансовий результат і контролінг» із закриття місяця. Слід порахувати собівартість випущеної продукції через прямі витрати, використовуючи інструменти «Звіти по виробництву». На підставі отриманих результатів аналізу слід сформувати певні управлінські рішення щодо організації поточної діяльності розглянутого бізнесу. Рішення базуються на даних оперативного обліку без проводок для швидкого аналізу стану підприємства та узагальненої оцінки досягнутих результатів діяльності.

СПИСОК ВИКОРИСТАНИХ ДЖЕРЕЛ

1. Постанова Кабінету Міністрів України від 30.12.2015 р. № 1187 «Про затвердження Ліцензійних умов провадження освітньої діяльності» із змінами, внесеними Постановою КМ № 347 від 10.05.2018 р.
2. «Положення про акредитацію освітніх програм, за якими здійснюється підготовка здобувачів вищої освіти» розроблене Національним агентством із забезпечення якості вищої освіти, затверджене наказом МОН від 11.07.19 р. №977 (<https://naqa.gov.ua/>)
3. <https://www.bas-soft.eu/soft/bas-demo/>
4. Смолій В.М. Впровадження в навчальний процес BUSINESS AUTOMATION SOFTWARE «КОМПЛЕКСНЕ УПРАВЛІННЯ ПІДПРИЄМСТВОМ»// В.М.Смолій, К.Д. Геков - XIV International scientific conference of young scientists «Information technology: economics, technics, education'2023», October 26– 27, 2023, NULES Ukraine, Kyiv
5. Гужва В. М. Інформаційні системи і технології на підприємствах: Навч. посібник. К.: КНЕУ, 2001. – 400 с.

Михайло Садко, к.е.н., доцент кафедри інформаційних систем і технологій
факультет інформаційних технологій НУБіП Україна.
sadko@nubip.edu.ua

СТВОРЕННЯ ІНФОРМАЦІЙНО-КОМУНІКАЦІЙНОЇ СИСТЕМИ ДЛЯ ЗАБЕЗПЕЧЕННЯ СТАЛОГО РОЗВИТКУ СІЛЬСЬКОГО ГОСПОДАРСТВА

Анотація: Створення баз даних показників первинних звітних матеріалів сільськогосподарських підприємств та програмних рішень по їх обробці є складовою доступу користувачів до достовірних та надійних аналітичних матеріалів, для прийняття ними вірних управлінських рішень в діяльності підприємств, використання сучасних програмних засобів для визначення перспектив розвитку агропромислової галузі.

Ключові слова: інформаційно-комунікаційні технології, хмарні ресурси, сховища даних, структуровані реляційні бази даних, автоматизована обробка даних.

Важливою складовою забезпечення сталого розвитку сільського господарства України є впровадження в галузь сучасних інформаційно-комунікаційних комп'ютерних технологій, створення можливостей для швидкого, простого доступу кожного підприємця до достовірної, надійної інформації, яка базується на первинних звітних матеріалах підприємств статистичним та фінансовим органам.

Основним джерелом статистичної сільськогосподарської інформації є публікації Державної служби статистики України у вигляді збірників, експрес-випусків а також аналітичних матеріалів первинних звітних матеріалів господарської діяльності підприємств аграрної сфери. Публікації офіційної статистики представлені у вигляді узагальнених цифрових статистичних значень показників для регіонів України (області, району, в цілому по Україні), типу господарств цього регіону (підприємств, фермерських господарств, господарств населення), тенденцій їх змін у вигляді індексів.

Державна служба статистики формує результативні матеріали окремо по кожній звітній формі, що не дозволяє користувачам використати всю сукупність показників для кожного підприємства та обмежує можливості проведення глибокого аналізу і визначення перспектив подальшого розвитку сільського господарства. Так наприклад, існують окремі статистичні форми звітних матеріалів сільськогосподарських підприємств, які стосуються виробництва продукції (форма 24, 29), її реалізації (форма 21), структури виробничої собівартості та придбання матеріалів (форма 50). Отримати доступ до всіх показників, які відносяться до різних звітних форм підприємства неможливо.

Тому важливим є створення автоматизованої інформаційної системи, яка забезпечить: - створення сховища даних, яке буде складатись з структурованих баз даних наповнених необхідною інформацією, - зберігання, накопичення та редагування в них інформації, - зв'язування між собою баз даних по ключовим полям (ознакам), - реалізація програмних рішень, які дозволяють автоматизувати відбір необхідної інформації господарств, які відносяться до певної зони, області, району, громади, окремої категорія або форми господарювання, окремих культур, продукції тощо та формування аналітичних матеріалів у вигляді таблиць, діаграм, графіків. Введення та обробка інформації показана на рис.1, зв'язування баз даних по ключовим полям, рис. 2.



Рис.1. Схема формування, обробки інформації та підготовки результативних матеріалів.

Рис.2. Схема взаємозв'язків між джерелами інформаціїми об'єктами Таблиця MS Access.

З 1 січня 2023 р. набув чинності новий Закон України "Про офіційну статистику", згідно статті 10 цього Закону передбачено, що статистична та фінансова звітність подається респондентами виключно в електронній формі. Подати статистичну звітність в електронній формі можна за допомогою безкоштовного онлайн-сервісу "Кабінет респондента" сайту Державної служби статистики або з допомогою іншого програмного засобу електронного обігу. За допомогою створених на місцях відділів аграрного розвитку підприємств, які входять в громаду, є можливість отримати доступ до архівних первинних звітних матеріалів господарств та використати їх для вирішення аналітичних задач розвитку окремих регіонів.

Для реалізації цих завдань створено сховище даних в середовищі MS Access, описані структури баз даних первинних звітних матеріалів сільськогосподарських підприємств: (виращування сільськогосподарської продукції форми 24, 29), її реалізацію (форма 21), структуру виробничої собівартості та придбання матеріалів (форма 50), проведено наповнення їх інформацією на прикладі сільськогосподарських підприємств Яготинської адміністративно-територіальної громади, реалізовані програмні рішення по обробці баз даних та отримання результативних матеріалів у вигляді аналітичних таблиць, діаграм, графіків.

Приклади обробки даних, дивись таблиця 1 та рис. 3.:

Номер	Тип підприємства	Код підп.	Кіл. госп	Повна соб.реал. прод., тис. грн.	Виручка від реал. прод., тис.грн.	Прибуток тис.грн.
1	Ферм.господарство	110	1	6445,7	14793	8347,3
2	Прив.підп.	120	1	2983,1	4635,5	1652,4
3	Державне підприєм.	140	1	14072	15036	964
4	Дочірнє господар.	160	4	145886,4	186657,9	40771,5
5	Акціонерне підприєм.	230	1	19282,9	20667	1384,1
6	ТОВ з обм.відповід.	240	16	259483,5	361545,1	102061,6
Всього			24	448153,6	603334,5	155180,9

Таблиця 1. Результати виробничої діяльності підприємств Яготинської громади в розрізі форм господарювання в 2021 р.

Ефективність діяльності підприємств				
Київська обл.	БОРИСПІЛЬСЬКИЙ	Яготинська міська		
Назва підприємства	Витрати по підприємству,	Грошові надходження, тис. грн.	Прибуток, тис. грн.	Рівень рентабельності, %
ТОВ "УДАЧА"	18526,7	29943,5	11416,8	61,62
ТОВ "УРОЖАЙ ПЛЮС"	6675,1	8090,0	1414,9	21,20
ТОВ "ЯГОТИН-АГРО"	50366,4	53013,6	2647,2	5,26
ТОВ "ЯГОТИНСЬКЕ"	17451,6	40045,6	2259,4	129,47
ФЕРМЕРСЬКЕ ГОСПОДАРСТВО "ГА"	6445,7	14793,0	8347,3	129,50
ТОВ "ДЕМЕТРА"	494,6	517,4	22,8	4,61
ФЕРМЕРСЬКЕ ГОСПОДАРСТВО "АГ"	2983,1	4635,5	1652,4	55,39
ФЕРМЕРСЬКЕ ГОСПОДАРСТВО "АГ"	26627,0	34733,3	8106,3	30,44
ДЕРЖАВНЕ ПІДПРИЄМСТВО "ДОС"	18626,4	20049,9	1423,5	7,64
ТОВ "СІЛЬСЬКОГОСПОДАРСЬКЕ ПІ"	27874,0	55441,9	27567,9	98,90
ПАНФІЛЬСЬКА ДОСЛІДНА СТАНЦ	10447,8	11526,3	1078,5	10,32
ПРИВАТНЕ ПІДПРИЄМСТВО "БЕРЕ"	45499,0	61396,3	15897,3	34,94
ПРИВАТНЕ ПІДПРИЄМСТВО "ТАЛА"	32464,7	45573,8	13109,1	40,38
ПРИВАТНЕ СІЛЬСЬКОГОСПОДАРС	28100,5	36124,9	8024,4	28,56
СЕЛЯНСЬКЕ (ФЕРМЕРСЬКЕ) ГОСП	25980,8	31177,4	5196,6	20,00
ТОВ "СІГМАЛ АГРО"	26364,8	32908,1	6543,3	24,82
ТОВ "СГОЛЕКІВСЬКЕ"	21629,4	23481,4	1852	8,56
ТОВ "АГРИСТЕЙТ"	2420,2	2601,8	181,6	7,50
ТОВ "АГРОФІРМА ДРУЖБА"	178,0	178,0	0	0,00
ТОВ "АГРОФІРМА ЯГОТИНСЬКА"	11992,8	22876,5	10883,7	90,75
ТОВ "АРАТТА 11"	2024,4	2243,4	219	10,82
ТОВ "ГОДУНІВСЬКЕ"	3281,7	4473,2	1191,5	36,31
ФЕРМЕРСЬКЕ ГОСПОДАРСТВО "ВЕ"	6570,0	9639,5	3069,5	46,72
По регіону	393024,7	545464,3	152439,6	38,79

Рис.3. Ефективність виробничої діяльності сільськогосподарських підприємств Київської області Бориспільського району Яготинської громади в 2021 р.

Можливість використовувати аналітичну інформацію первинних звітних матеріалів сільськогосподарських підприємств буде корисно користувачам: від підприємців, фахівців державних та комерційних структур, науковців до студентів, для вирішення різноманітних аналітичних та прогнозних завдань вирощування та виробництва продукції сільського господарства, прийняття вірних управлінських рішень в діяльності підприємств, використання сучасних програмних засобів для визначення перспектив розвитку агропромислової галузі.

Перелік використаних джерел

1. Цифрова економіка: тренди, ризики та соціальні детермінанти, центр Разумкова, видавництво "Заповіт", К., 2020. – 274 с.
2. Економіка та управління національним господарством, Концептуальні засади цифровізації економіки України, 2018, випуск 17;
3. Закон України "Про офіційну статистику" від 16.08.2022 р. № 2524-IX <http://zakon.rada.gov.ua/laws/show/2524-20#Text>,
4. Опис національної моделі статистичного виробництва в органах державної статистики: http://www.ukrstat.gov.ua/norm_doc/dok/nmsv.htm.

МОДЕЛЮВАННЯ ЛОГІСТИЧНИХ БІЗНЕС - ПРОЦЕСІВ

У умовах мінливості ринкового середовища, одним з ключових завдань для керівників підприємств є своєчасна реакція на динамічні виклики та впровадження змін у функціонуванні організації та управлінні бізнесом. Діяльність підприємства повинна базуватися на взаємодії бізнес-процесів. Щоб до вимог ринку з його специфічними особливостями.

Переосмислення підходів до логістичного моделювання бізнес-процесів представляє собою ефективний спосіб для пошуку можливостей розширення діяльності організації, прогнозування та зниження потенційних ризиків та витрат. Тема дослідження важлива через сучасні ринкові умови, які підкреслюють значущість використання та впровадження сучасних методів моделювання бізнес-процесів на підприємствах [1].

Майкл Портер вперше ввів термін "бізнес-процес" для ідентифікації послідовних локальних функцій, які мають важливе значення для споживача. За словами Майкла Хаммера та Джеймса Чампі, бізнес-процес - це послідовність окремих дій (під процесів), спрямованих на досягнення запланованого результату організації. Дослідники вважають, що визначення основних логістичних процесів повинно відповідати концепції ланцюга постачання, що включає п'ять послідовних етапів (рис. 1).



Рис. 1. Концепція ланцюга постачання
(складено автором на основі [1;2])

Основні логістичні бізнес-процеси представлені [2]:

- плануванням товароруку;
- ресурсним процесом (мова йде про доставку матеріалів від постачальників);
- організацією складських процесів та обліком продукції на складах;
- процесом збуту продукції;
- виконанням функцій сервісної логістики.

Різними способами може здійснювати реорганізація бізнес-процесів [4]:

1. Поліпшення - мається на увазі невелике удосконалення процесів за низькі витрати часу та капіталовкладень.

2. Перебудова - відзначається виявленням та виключенням неефективних і збиткових процесів без потреби у розгортанні значних нововведень в організаційній діяльності.

3. Реінжиніринг - передбачає комплексний аналіз, заснований на сучасних інформаційних технологіях та моделюванні, і передбачає радикальні зміни в процесах та організаційній структурі.

На думку Мельник О.Г., Мукан О.В., Злотнік М.Л. [3], моделювання логістичних бізнес-процесів - це важлива стратегічна діяльність в сучасному бізнесі, яка дозволяє підприємствам оптимізувати свою логістичну діяльність та забезпечити ефективну поставку товарів і послуг. Цей процес включає в себе визначення, аналіз та оптимізацію логістичних операцій та процесів для забезпечення максимальної ефективності та зниження витрат.

Моделювання логістичних бізнес-процесів - це процес створення або використання математичних, комп'ютерних або інших аналітичних моделей для аналізу, оптимізації і прогнозування різних аспектів бізнес-процесів у галузі логістики. Моделі дозволяють

досліджувати імітувати різні сценарії, робити прогнози, аналізувати вплив різних факторів та вирішувати проблеми в логістичних системах без реального впровадження змін[4].

Основні етапи моделювання логістичних бізнес-процесів включають наступне [3]:

- Збір даних. Слід збирати важливі дані про логістичну діяльність. Це можуть бути дані про поставки, інвентар, витрати, час доставки тощо. Ці дані будуть в основі для подальшого аналізу та моделювання.
- Аналіз поточних процесів. Слід оцінювати поточні логістичні процеси на підприємстві. Це допоможе виявити слабкі місця, проблеми та можливість для оптимізації.
- Розробка моделей. Слід використовувати математичні моделі для моделювання логістичних процесів. Ці моделі можуть включати імітаційне моделювання, математичну оптимізацію, симуляцію та інші підходи.
- Оцінка та тестування моделей. Після розробки моделей слід перевіряти їх на реальних даних або за допомогою симуляційних експериментів. Переконайтеся, що моделі відображають реальні умови і допомагають вирішити проблеми.
- Оптимізація процесів. Використовуючи моделі, слід знаходити оптимальні рішення для поліпшення логістичних процесів. Це може включати в себе розробку нових стратегій поставок, використання нових технологій, оптимізацію маршрутів та інші заходи.
- Впровадження рішень. Після виявлення оптимальних рішень внести їх у практику та впровадити зміни у логістичні процеси підприємства.
- Моніторинг та оновлення. Слід постійно здійснювати моніторинг логістичних процесів, оцінку результатів та внесення необхідних коректив. Логістика постійно змінюється, тому важливо залишатися актуальними та готовими до адаптації.

Беручи до уваги ці етапи можна побудувати ефективну модель логістичних бізнес-процесів підприємства. Моделювання логістичних бізнес-процесів може допомогти зменшити витрати, підвищити рівень обслуговування клієнтів, зменшити запаси та покращити управління логістичними операціями в цілому. Для успішного моделювання слід використовувати сучасні інструменти та технології, такі як програмне забезпечення для оптимізації логістики і інші інформаційні системи.

Список використаних джерел

1. Колесник І.В. Загальні принципи організації логістичних бізнес процесів / Вісник КНТЕУ, №8, 2023. 87-89с.
2. Ларіна Т.Ф. Концепція управління ланцюгами постачань в системі менеджменту підприємств через призму світового досвіду/ Регіональна економіка та управління, №4, 2018. 60-64с.
3. Мельник О.Г., Муқан О.В., Злотнік М.Л. Особливості моделювання бізнес - процесів та їх оптимізування в контексті здійснення міжнародної діяльності / Менеджмент та підприємництво в Україні, №2, 2019. 43-51с.
4. Трушкіна Н.В., Кітріш К.Ю. Управління ланцюгами постачань у контексті концепції індустрія / Ефективна економіка, №12, 2020. [Електронний ресурс]. Режим доступу: chrome-extension://efaidnbmnnnibpcajpcglclefindmkaj/http://www.economy.nauka.com.ua/pdf/12_2020/76.pdf (дата звернення 18.10.2023)

SECTION 5. AUTOMATION, COMPUTER-INTEGRATED TECHNOLOGIES, ROBOTICS, ARTIFICIAL INTELLIGENCE/АВТОМАТИЗАЦІЯ, КОМП'ЮТЕРНО-ІНТЕГРОВАНІ ТЕХНОЛОГІЇ, РОБОТОТЕХНІКА, ШТУЧНИЙ ІНТЕЛЕКТ

Віталій Лисенко, Доктор технічних наук, професор
Національний університет біоресурсів і природокористування України
03041, вул. Героїв Оборони, 15, м. Київ, Україна
<https://orcid.org/0000-0002-5659-6806>

Тарас Лендел, Кандидат технічних наук, доцент
Національний університет біоресурсів і природокористування України
03041, вул. Героїв Оборони, 15, м. Київ, Україна
<https://orcid.org/0000-0002-6356-1230>

Сергій Павлов, Аспірант
Національний університет біоресурсів і природокористування України
03041, вул. Героїв Оборони, 15, м. Київ, Україна
<https://orcid.org/0009-0001-3343-5508>

СИСТЕМА МОНІТОРИНГУ ПАРАМЕТРІВ РОСЛИННОГО СЕРЕДОВИЩА ДЛЯ ВИРОБНИЦТВА БІОГАЗУ

Анотація. Основними джерелами біомаси для біогазових установок можуть бути органічні відходи, зерно, сіно, гній, різноманітні рослинні матеріали та інше. Процес анаеробного зброджування, який складається з послідовних біологічних реакцій, є актуальним і потребує детального контролю параметрів, щоб запобігти можливим втратам і оптимально використати закладений матеріал. Тому метою дослідження було розглянути можливість розробки автоматизованої системи для моніторингу параметрів рослинного середовища при виробництві біогазу з можливістю збереження даних і подальшого використання їх при побудові математичної моделі для прогнозування виходу біогазу. Створення алгоритму базувалося на принципах нечіткої логіки та структурі нейронних мереж. Запропоновано архітектуру автоматизованої системи моніторингу параметрів рослинного середовища для отримання біогазу. Наведено розроблену принципову електричну схему такої системи. Роботу системи представлено у вигляді створеного алгоритму пошуку та ідентифікації підключених пристроїв на шині 1-Wire. За названою шиною виконується опитування давачів та відповідно вимірювання технологічних параметрів. Розроблено програмне забезпечення для взаємодії давачів різних типів, передачі та збереження даних в хмарне сховище з подальшою можливістю їх обробки. Передбачено фотографування біомаси завдяки вбудованій фотокамері. Виміряні технологічні параметри та фотографії передаються на сервер системи керування для подальшого аналізу, що дозволить точніше оцінити процес підготовки біомаси для зброджування. Отримані результати дають можливість удосконалити системи керування та підтримки прийняття рішень при завантаженні біомаси в біогазову установку.

Ключові слова: вимірювання, керування, фотокамера, давач, біомаса, система моніторингу.

З урахуванням тенденції впровадження екологічно чистих джерел енергії та необхідності збереження ресурсів, система моніторингу рослинного середовища стає важливим інструментом для сучасного сільського господарства. Виробництво біогазу є важливою складовою відновлюваної енергетики, яка допомагає зменшити залежність від вуглеводневих палив. Моніторинг рослинного середовища сприяє підвищенню продуктивності та ефективності виробництва біогазу, що є важливим для забезпечення сталого енергетичного розвитку [1].

В сучасних умовах виробництво біогазу набуває все більшої популярності, як в Україні так і Європейському союзу. 2021 рік став рекордним в річному прирості видобутку біометану (майже на 6,1 ТВт-год або 0,6 млрд кубометрів біометану більше, ніж в 2020 році). Взагалі об'єм виробленого біометану в Європі у 2021 році склав 37 ТВт-год або 3,5 млрд куб (EBA Statistical Report, 2022).

Мета роботи: розробити систему моніторингу для вимірювання параметрів біогазової установки їх зберігання та подальшої обробки.

Розроблена системи дає змогу проводити вимірювання температури (Т), вологості (φ) повітря, вологості сировини та робити фотографію закладеного матеріалу і відправляти результати на сервіс зберігання даних Amazon Web Services Simple Storage

Керуючим пристроєм було обрано модуль NodeMCU v3 на основі мікроконтролера ESP8266 з вбудованим модулем Wi-Fi. Температурні вимірювання на платформі було реалізовано кількома типами датчиків серед них DS18B20, DHT 22, датчик вологості в поєднанні з двоканальним компаратором LM393.

Фотографування вхідного біоматеріалу вібудується модулем камери OV2640 розміщеного на мікроконтролері ESP32.

Компонентна схема системи (архітектура) зображена на Рисунок 1.

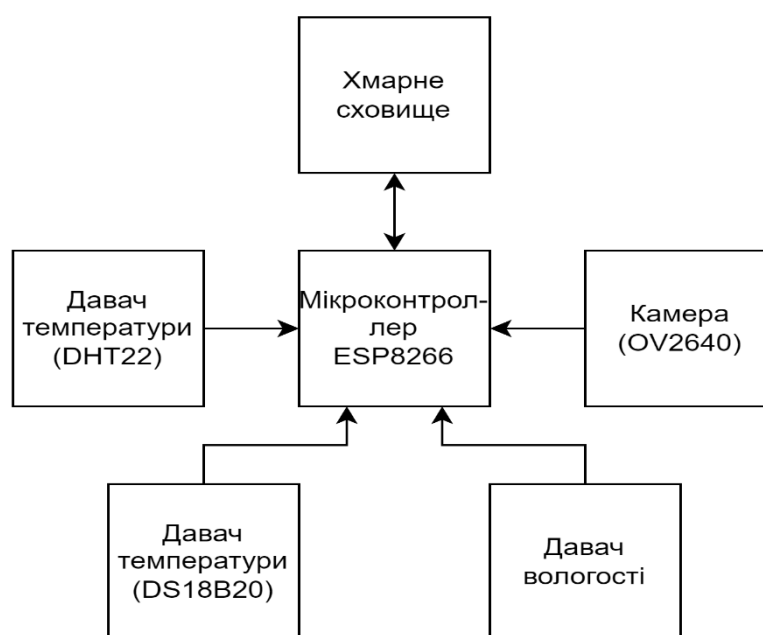


Рисунок 1. Компонентна схема (архітектура) системи

Отримані дані з системи через вбудований модуль Wi-Fi передаються в мережу Інтернет та зберігаються на сервісі AWS S3, алгоритм роботи системи зображено на Рисунок 2. Збереження даних в хмарному сховищі забезпечує їх надійне збереження та легкий доступ для обробки і подальшого використання при побудові моделей прогнозування даних виходу біогазу.

Наведена платформа використовується для підключення пристроїв до хмарної інфраструктури AWS для збору, обробки, аналізу та управління даними, що генеруються в реальному часі від різних пристроїв, які працюють у сфері Інтернету речей.

Система має кілька підсистем, включаючи передачу даних, зберігання даних та керування живленням. Вона буде використовувати годинник реального часу для відліку часу, Інтернет з'єднання для передачі даних виконане на основі протоколу MQTT. Хмарна база даних буде доступна через хмарний сервіс AWS.

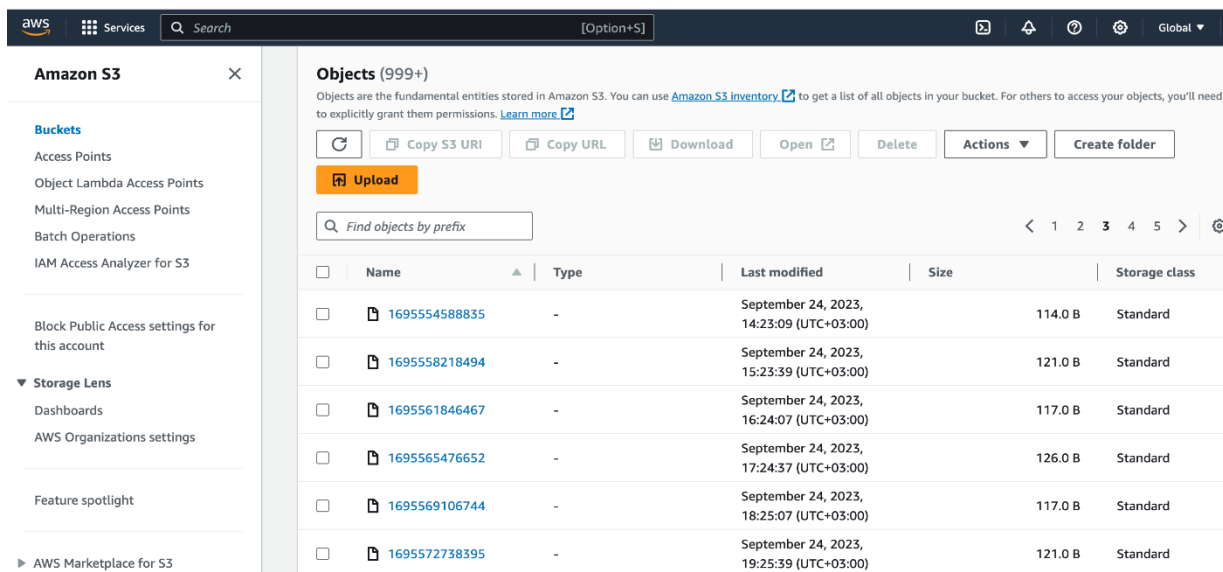


Рисунок 2. Інтерфейс сервісу AWS S3

Висновок: запропонована система моніторингу дає можливість оперативно отримувати дані в режимі реального часу, що дає змогу робити корегування технологічних процесів і підвищувати продуктивність виробництва біогазу. Такий підхід дає змогу забезпечити ефективне використання ресурсів та підвищити ступінь автоматизації процесів виробництва біогазу.

Література

2. Решетюк, В. М., Лендел, Т. І., & Куляк, Б. В. (2016). Вимірювальний електротехнічний комплекс для моніторингу параметрів біометричного стану рослини та мікроклімату в теплиці. Вісник Харківського національного технічного університету сільського господарства імені Петра Василенка, (176), 51-53.

Ірина Чернова

Кандидат технічних наук

ІТІ «Біотехніка» НААН, провідний науковий співробітник НДВ автоматизації, приладобудування та експериментальної техніки, Одеська область, Україна

ORCID ID 0000-0002-9995-3834

bioischernova@ukr.net

Віталій Лисенко

Доктор технічних наук, професор, завідувач кафедри автоматики та робототехнічних систем імені академіка І. І. Мартиненка

НУБіП України, ННІ енергетики, автоматики і енергозбереження, Київ, Україна

ORCID ID 0000-0002-5659-6806

lysenko@nubip.edu.ua

ІННОВАЦІЇ В ПРОЦЕСАХ УПРАВЛІННЯ ВИРОБНИЦТВОМ ЕНТОМОФАГІВ

Анотація. У роботі запропоновано інновації в процесах управління виробництвом ентомофагів для біологічного захисту рослин. Метою досліджень є розроблення моделі інноваційної інтелектуальної системи керування виробництвом ентомофагів. Методи досліджень – системний, онтологічний, кіберфізичний та синергетичний підходи; інтелектуальний аналіз даних. Розроблено діаграму компонентів інноваційної інтелектуальної системи керування виробництвом ентомофага бракон (*Habrobracon hebetor*) у нотації UML. Результати досліджень дозволяють підвищити ефективність процесів управління виробництвом ентомофагів, використовуючи при цьому результати власних опрацювань, технологічний досвід фахівців та сучасні інтелектуальні інформаційні технології.

Ключові слова: виробництво ентомофагів; управління; інновації; діаграма компонентів

1. ВСТУП

Постановка проблеми. Питання використання інновацій в процесах управління виробництвом ентомофагів як складової органічного землеробства обумовлено необхідністю підвищення ефективності його управління. Виробництво є складним, має значну кількість технологічних операцій. Інновації в управлінні виробництвами аграрної галузі в Україні безпосередньо зв'язано з процесами розвитку високих технологій, зокрема, інтелектуальними інформаційними технологіями.

Аналіз останніх досліджень і публікацій. Відомі дослідження щодо впровадження інтелектуальних інформаційних технологій у процесах управління виробництвом ентомофагів стосуються застосування нечіткої логіки, нейронних мереж, когнітивного аналізу, що дозволяє підвищити енергоефективність виробництва, формалізувати слабо структуровані процеси, формувати стратегії управління в умовах невизначеності [1]. Підвищення ефективності процесів управління цим виробництвом потребує використання нових підходів.

Мега публікації. Розроблення моделі інноваційної інтелектуальної системи керування виробництвом ентомофагів.

2. ТЕОРЕТИЧНІ ОСНОВИ

В основу роботи покладено результати досліджень стосовно використання машинного навчання, мережі Байеса, методу аналізу ієрархій Т. Сааті, онтологій, фреймів, сучасних засобів інфокомунікацій у процесах управління виробництвом ентомофагів. Машинне навчання має широкий спектр застосування та забезпечує автоматизацію вирішення складних професійних завдань у різних галузях людської

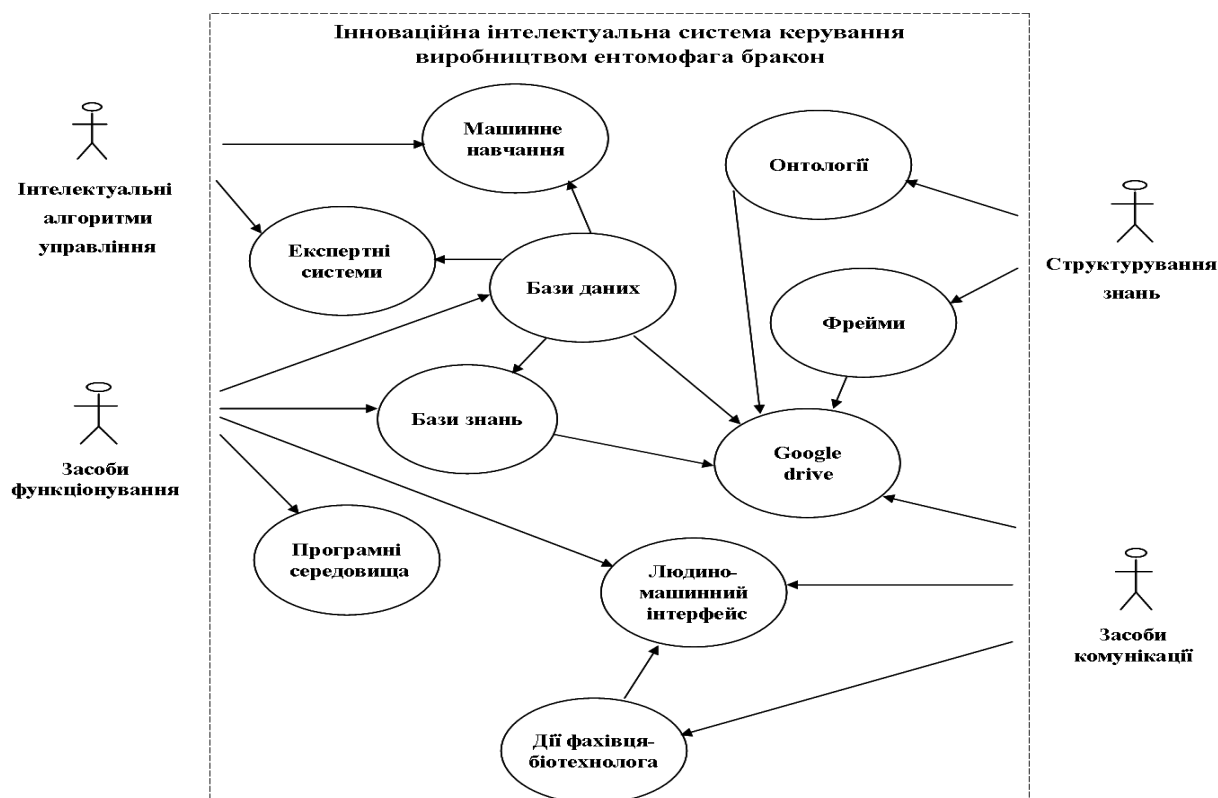
діяльності [2]. Теорію мереж Байеса використовують для розв'язання багатьох задач, зокрема, ймовірного математичного моделювання процесів і об'єктів різної природи, які функціонують в умовах наявності невизначеностей [3]. Онтології, як сучасний інструмент підтримки прийняття рішень, дозволяють цілісно підходити до процесів розповсюдження знань [4].

3. МЕТОДИ ДОСЛІДЖЕННЯ

Системний, онтологічний, кіберфізичний та синергетичний підходи; інтелектуальний аналіз даних.

4. РЕЗУЛЬТАТИ ТА ОБГОВОРЕННЯ

Розроблено діаграму компонентів інноваційної інтелектуальної системи керування виробництвом ентомофага бракон (*Habrobracon hebetor*) (рисунок) у нотації UML [5]. Більшість видів браконід корисна, оскільки пов'язана з комахами-фітофагами, які є шкідниками у сільському та лісовому господарствах [6].



Діаграма компонентів інноваційної інтелектуальної системи керування виробництвом ентомофага бракон (*Habrobracon hebetor*)

Інновації в управлінні виробництвом ентомофагів базуються на сумісному використанні машинного навчання, мережі Байеса, методу аналізу ієрархій Т. Сааті, онтологій, фреймів, сучасних засобів інфокомунікацій.

Так, використання багатошарової нейронної мережі дозволяє з високою точністю класифікувати якість ентомологічної продукції [7]. Застосування мережі Байеса дає змогу отримати діаграму розподілу ймовірностей стосовно впливу факторів на ефективність виробництва ентомофагів [8]. Метод аналізу ієрархій Т. Сааті дозволяє порівнювати якісно різні виробничі стратегії [9]. Використання фреймів значно спрощує

процеси сприйняття інформації. Кіберфізичний підхід передбачає впровадження сучасних інтелектуальних комунікацій, зокрема, мережі Інтернет.

ВИСНОВКИ ТА ПЕРСПЕКТИВИ ПОДАЛЬШИХ ДОСЛІДЖЕНЬ

Синергетична дія компонентів інноваційної інтелектуальної системи керування виробництвом ентомофага бракон дозволяє підвищити рівень автоматизації процесів керування складним біотехнічним виробництвом за рахунок автоматизації аналізу знань, зменшення витрат часу для прийняття рішень в умовах багатокритеріальної невизначеності.

ПОСИЛАННЯ

- [1] V. Lysenko, I.Chernova. *Intelektualne upravlinnia vyrobnytstvom entomofahiv: monohrafiia*. Odesa: Feniks, 2021.
- [2] L. Oleshchenko. *Mashynne navchannia. Kompiuternyi praktykum*. Kyiv: KPI imeni Ihoria Sikorskoho, 2022.
- [3] M. Zghurovskiy, P. Bidiuk, O.Terentiev, T. Prosiiankina-Zharova. *Baiiesivski merezhi v systemakh pidtrymky pryiniattia rishen*. Kyiv TOV «Vydavnyche Pidpriemstvo «Edelweis», 2015.
- [4] Yu. Chaplinskyi, O. Subbotina *Vykorystannia kontekstno oriietovanoi ontolohii pry upravlinnia bezpechnistiu produktiv kharchuvannia*. Shtuchnyi intelekt, 2020, 2. P. 61-69.
- [5] V. Dubovoi. *Identyfikatsiia ta modeliuвання tekhnolohichnykh obektiv i system keruvannia: navchalnyi posibnyk*. Vinnytsia: VNTU, 2012.
- [6] M. Bilyk. *Biolohichni zakhyst roslyn vid shkidlyvykh orhanizmiv: pidruchnyk*. Kharkiv: Maidan, 2022.
- [7] I. Chernova, V. Lysenko. *Mashynne navchannia v upravlinni vyrobnytstvom entomofahiv*. Enerhetyka i avtomatyka, 2023, 2. P. 18-26.
- [8] V. Lysenko and I. Chernova, *On the Issue on the Development of Intelligent Decision Support Systems in the Production of Entomophages*. 2021 IEEE 8th International Conference on Problems of Infocommunications, Science and Technology (PICS&T), 2021, October 5–7. P. 229-232.
- [9] I. Chernova, V. Lysenko. *Ekspertna systema vyboru optymalnoi stratehii upravlinnia vyrobnytstvom entomofahiv*. Materialy XVI Mizhnar. konf. «Kontrol i upravlinnia v skladnykh systemakh (KUSS-2022)», 15-17 lystopada 2022 r. Vinnytsia.

Олексій Деркач

НУБіП України, ННІ енергетики,
автоматики і енергозбереження, Київ, Україна
derkach.oleksiy@ukr.net

Алла Дудник

кандидат технічних наук, доцент
НУБіП України, ННІ енергетики,
автоматики і енергозбереження, Київ, Україна
ORCID ID 0000-0001-9797-3551
dudnikalla@nubip.edu.ua

БЕЗПОШУКОВА АДАПТИВНА СИСТЕМА

Анотація. Представлено дослідження та вдосконалення комп'ютерно-інтегрованої системи керування температурою у камері охолодження напівфабрикатів. Основною метою дослідження є підвищення точності та стабільності процесу керування температурою, а також зменшення витрат та підвищення загальної ефективності виробництва.

У результаті досліджень розроблено інноваційні підходи до вдосконалення системи, включаючи використання безпошукових алгоритмів, адаптивність до змінних умов, систему навчання та автоматичне переключення режимів. Отримані результати свідчать про покращення якості керування температурою та забезпечують економічну доцільність впровадження запропонованих вдосконалень.

Дане дослідження відкриває перспективи для подальших розв'язків у сфері автоматизації камер охолодження, сприяючи підвищенню ефективності виробництва та покращенню умов зберігання продукції харчової промисловості. Досліджено та розроблено безпошукову адаптивну систему комп'ютерно-інтегрованого керування температурою у камері охолодження напівфабрикатів. Ця система представляє інноваційний підхід до автоматизації процесів зберігання та виробництва харчових продуктів.

Основні особливості системи включають в себе використання безпошукових алгоритмів для ефективного регулювання температури, адаптивність до змінних умов навколишнього середовища, систему навчання, яка дозволяє системі оптимізувати параметри на основі динаміки виробничого процесу, та автоматичне переключення режимів з урахуванням зовнішніх факторів.

Використання такої системи сприяє підвищенню ефективності виробництва, зменшенню витрат енергії та забезпеченню стабільності температурного режиму в камері охолодження, що, в кінцевому підсумку, позитивно впливає на якість та тривалість зберігання напівфабрикатів.

Ключові слова: температура, адаптивна система, керування, імітаційні моделі.

1. ВСТУП

У сучасному світі, де технології активно використовуються у всіх сферах життя, виробництва та зберігання продукції вимагає високоточного та ефективного керування температурним режимом. Особливо це стосується галузей харчової промисловості, де точність та стабільність температурних параметрів грають вирішальну роль у забезпеченні якості та тривалості зберігання продукції.

В даному контексті, розглядається та досліджується безпошукова адаптивна система комп'ютерно-інтегрованого керування температурою в камері охолодження напівфабрикатів. Ця система виступає як відповідь на виклики сучасного виробництва, де важливість точного та динамічного контролю температури є визначальною для забезпечення високих стандартів якості продукції [1]-[3].

Постановка проблеми. Проблема полягає в тому, що традиційні методи керування не завжди враховують динамічні особливості процесів та змінні умови експлуатації, що

може призводити до нестабільності температурного режиму та впливати на якість та термін зберігання продукції.

Мега публікації. Полягає в зменшенні енергозатрат та підвищенні якості кінцевої продукції шляхом вдосконалення комп'ютерно-інтегрованої системи керування температурою у камері охолодження напівфабрикатів із використанням адаптивної складової.

2. ТЕОРЕТИЧНІ ОСНОВИ

Структурна схема безпошукової адаптивної системи автоматичного регулювання з еталонною моделлю зі стабілізацією якості керування наведена на рисунку 1.

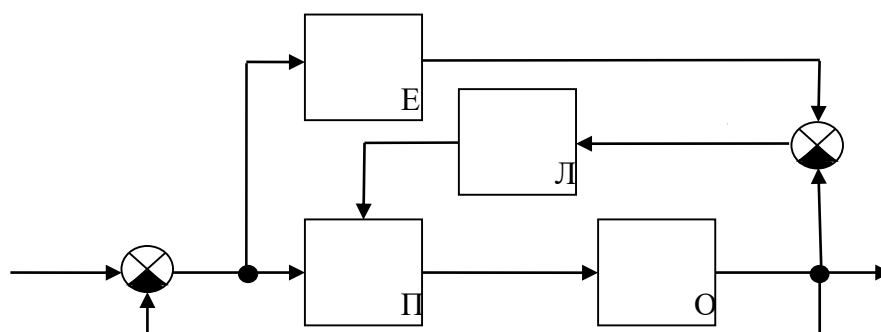


Рисунок 1. Структурна схема безпошукової адаптивної системи автоматичного регулювання з еталонною моделлю зі стабілізацією якості керування

На рисунку 1 відображені: ПК – пристрій керування; ЛС – ланцюг самоналаштування; О – об'єкт керування; ЕМ – еталонна модель.

Розглянемо принцип роботи безпошукової адаптивної системи автоматичного регулювання з еталонною моделлю. Сигнал неузгодженості $\varepsilon(t)$ подається на вхід моделі ЕМ, а також на вхід пристрою керування, вихідний сигнал якого підключено до об'єкта керування. Сигнал на виході об'єкта керування $Z(t)$ порівнюється з вихідним сигналом еталонної моделі $Z_M(t)$. Якщо вони не збігаються, то виробляється сигнал відхилення $g(t)$, який, впливаючи на ланцюг самоналаштування (ЛС), змінює параметри ПК доти, поки вихідні сигнали моделі $Z_M(t)$ та об'єкта керування $Z(t)$ збіжаться [3].

Найбільш важливим етапом розроблення безпошукової адаптивної системи автоматичного регулювання з еталонною моделлю зі стабілізацією якості керування є розроблення алгоритму сигналу неузгодженості ЛС, щоб сигнал відхилення $g(t)$ був обмеженим і згодом прямував до нуля, що є ознакою стійкості системи керування.

Найбільш універсальним для оцінки стійкості системи є прямий метод Ляпунова: якщо системи керування описується сукупністю рівнянь у відхиленнях у формі Коші

$\dot{y}_i = \varphi_i(y_1, y_2, \dots, y_n, t)$, $i = \overline{1, n}$ і можна підібрати таку знаковизначену функцію Ляпунова $V(y_1, y_2, \dots, y_n)$, від якої повна похідна в часі $\frac{dV}{dt}$ в деякій області Q є

знакопостійною функцією протилежного знака функції $V(y_i(t))$, то функції $y_1(t)$, $y_2(t)$, ..., $y_n(t)$, будуть обмеженими, а система асимптотично стійкою.

Розглянемо застосування прямого методу Ляпунова для синтезу системи керування другого порядку.

Нехай у розімкнутому стані (без моделі) реальна система управління описується рівнянням

$$\ddot{z}(t) + c_1 \dot{z}(t) + c_2 z(t) = k_o(t) a(t) \varepsilon(t), \quad (1)$$

де c_1 та c_2 – незмінні параметри ОУ;

$k_o(t)$ – коефіцієнт підсилення ОУ, що змінюється з часом;

$a(t)$ – коефіцієнт підсилення пристрою керування, який є його варіативним параметром ПК.

Нехай рівняння моделі має аналогічний вигляд

$$\ddot{z}_M(t) + c_1 \dot{z}_M(t) + c_2 z_M(t) = k_M \varepsilon(t). \quad (2)$$

Необхідно знайти такий процес зміни коефіцієнтів $a(t)$, який призведе до усунення неузгодженості $g(t)$ між вихідними сигналами ОУ $z(t)$ та моделі $z_M(t)$ та забезпечить асимптотичну стійкість. Синтезуємо таку системи керування.

Якщо $g(t) = z_M(t) - z(t)$, то відніmemo з (1) (2). Отримаємо

$$\ddot{g}(t) + c_1 \dot{g}(t) + c_2 g(t) = [k_M - k_o(t) a(t)] \varepsilon(t) = b(t) \varepsilon(t), \quad (3)$$

де $b(t) = k_M - k_o(t) a(t)$.

Запишемо (3) у формі Коші, позначивши $g(t) = g_1(t)$; $\dot{g}_1(t) = g_2(t)$.

Тоді рівняння (3) можна переписати у вигляді:

$$\begin{aligned} \dot{g}_2(t) + c_1 g_2(t) + c_2 g_1(t) &= b(t) \varepsilon(t) \quad \text{або} \\ \dot{g}_2(t) &= -c_1 g_2(t) - c_2 g_1(t) + b(t) \varepsilon(t). \end{aligned} \quad (4)$$

Уведемо функцію Ляпунова V у формі квадратичної додатно визначеної функції змінних $g_1(t)$, $g_2(t)$ і коефіцієнта $b(t)$:

$$V = c_2 g_1^2(t) + g_2^2(t) + b^2(t). \quad (5)$$

Знайдемо повну похідну за часом t від функції V :

$$\frac{dV}{dt} = c_2 2g_1(t) \frac{dg_1(t)}{dt} + 2g_2(t) \frac{dg_2(t)}{dt} + 2b(t) \frac{db(t)}{dt}. \quad (6)$$

З урахуванням (4) вираз (6) можна записати так:

$$\begin{aligned} \frac{dV}{dt} &= 2 \left[c_2 2g_1(t) g_2(t) + g_2(t) (-c_1 g_2(t) - c_2 g_1(t) + \right. \\ &\left. + b(t) \varepsilon(t)) + b(t) \dot{b}(t) \right] = 2 \left[c_2 g_1(t) g_2(t) - c_1 g_2^2(t) - \right. \end{aligned}$$

$$\begin{aligned} & -c_2 g_2(t) g_1(t) + g_2(t) b(t) \varepsilon(t) + b(t) \dot{b}(t) \Big] = \\ & = 2 \Big[-c_1 g_2^2(t) + b(t) (g_2(t) \varepsilon(t) + \dot{b}(t)) \Big]. \end{aligned} \quad (7)$$

Щоб похідна $\frac{dV}{dt}$ була від'ємно визначеною, необхідно, щоб $c_1 > 0$, а $b(t) (g_2(t) \varepsilon(t) + \dot{b}(t)) = 0$ при будь-яких $b(t)$ та $\varepsilon(t)$. Звідси випливає, що

$$\dot{b}(t) = -g_2(t) \varepsilon(t). \quad (8)$$

При $k_o(t)$, що змінюється повільно (система самоналаштовується швидше, ніж змінюються властивості ОУ), можна записати, що

$$k_o(t) = k_o + \Delta k_o(t), \quad (9)$$

де $k_o = const$ – відоме номінальне значення коефіцієнта підсилення ОУ;

$\Delta k_o(t)$ – складова, що повільно змінюється.

Підставивши в (8) вирази $b(t) = k_M - k_o(t) a(t)$ та (2.175), отримаємо

$$-\frac{d}{dt} \Big[a(t) (k_o + \Delta k_o(t)) \Big] = -g_2(t) \varepsilon(t). \quad (10)$$

Якщо $\Delta k_o(t) < k_o$, то другим доданком у лівій частині (9) можна знехтувати. Тоді $-\dot{a}(t) k_o = -g_2(t) \varepsilon(t)$ або

$$\dot{a}(t) = \frac{1}{k_o} g_2(t) \varepsilon(t)$$

Звідси випливає вираз для варіативного параметра ПК:

$$a(t) = \frac{1}{k_o} \int_0^t g_2(t) \varepsilon(t) dt \quad (11)$$

Структурна схема синтезованої адаптивної системи з еталонною моделлю зі стабілізацією якості керування наведена на рисунок 2.

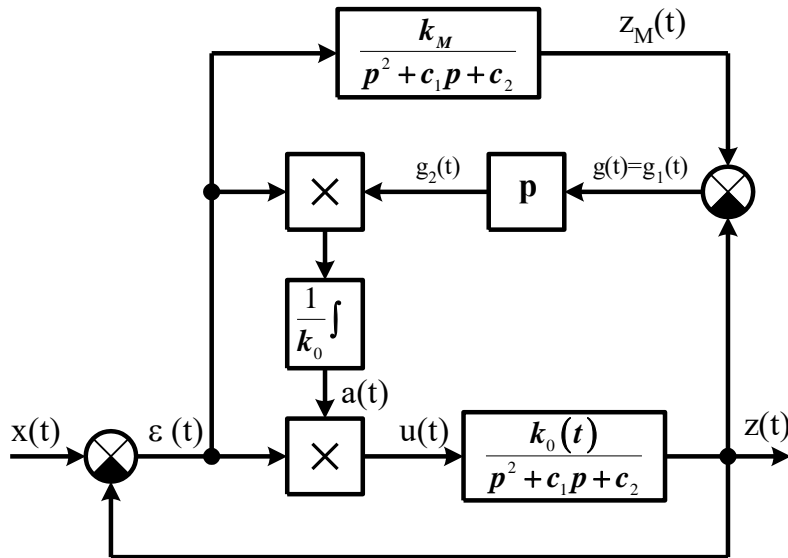


Рисунок 2. Структурна схема синтезованої адаптивної системи з еталонною моделлю зі стабілізацією якості керування

3. РЕЗУЛЬТАТИ ТА ОБГОВОРЕННЯ

Адаптивна система - це система керування або регулювання, яка здатна адаптувати свої параметри і параметри регуляції без необхідності активного пошуку оптимальних значень. Її основна мета полягає в тому, щоб система самостійно змінювала свої налаштування на основі зібраних даних і без втручання оператора або інженера [1].

Адаптивні системи використовуються в ситуаціях, коли параметри об'єкта регулювання можуть змінюватися в ході роботи системи, але немає можливості точно передбачити ці зміни. Їх використання дозволяє підтримувати високу ефективність системи регулювання, навіть коли параметри об'єкта змінюються [2].

В процесі імітаційного моделювання можна переконатись в тому, що синтезована адаптивна система з еталонною моделлю зі стабілізацією якості керування при зміні параметра k_0 об'єкта керування від значення $k_0=0.01$, потім $k_0=0.1$ і $k_0=2$ та постійних параметрах еталонної моделі (k_M) і налаштувань ПІ-регулятора забезпечує показники якості перехідного процесу які можна визначити з наведених на рисунок1 – рисунок 3 графіків перехідних процесів.

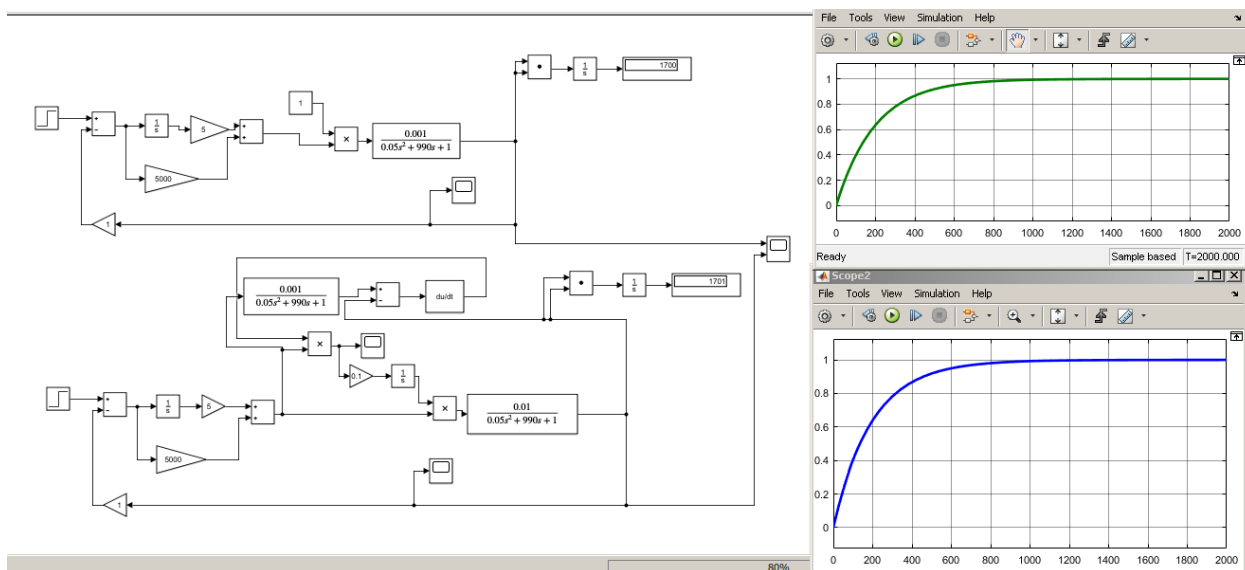


Рисунок 1. Імітаційні моделі і графіки перехідних процесів системи автоматичного регулювання з ПІ-регулятором (верхня схема і графік) та адаптивної системи з еталонною моделлю зі стабілізацією якості керування (нижня схема і графік) при значенні $k_0=0.01$

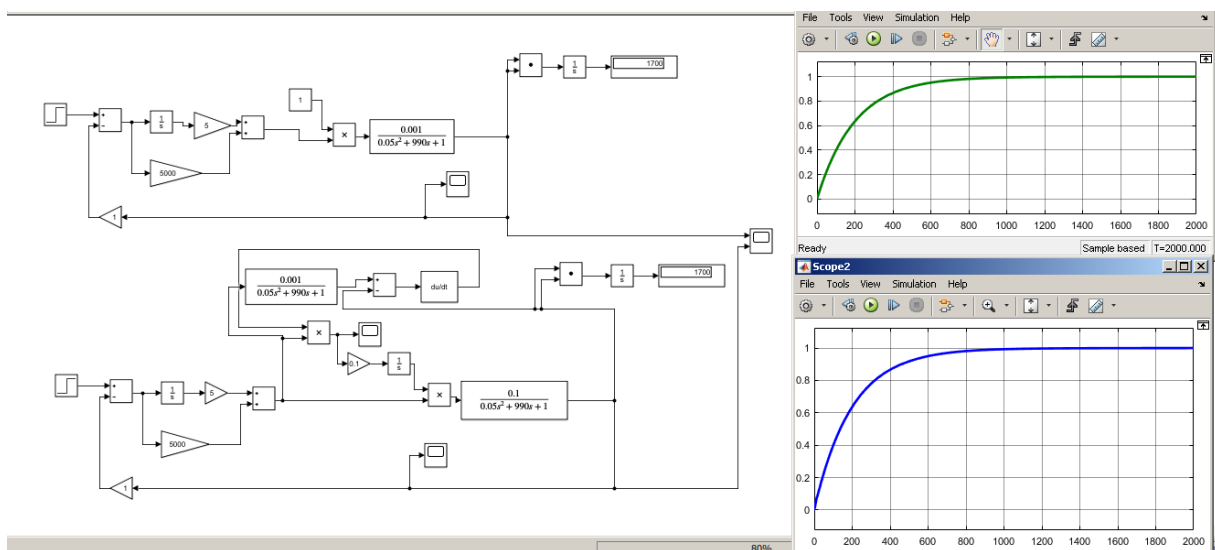


Рисунок 2. Імітаційні моделі і графіки перехідних процесів системи автоматичного регулювання з ПІ-регулятором (верхня схема і графік) та адаптивної системи з еталонною моделлю зі стабілізацією якості керування (нижня схема і графік) при значенні $k_0=0.1$

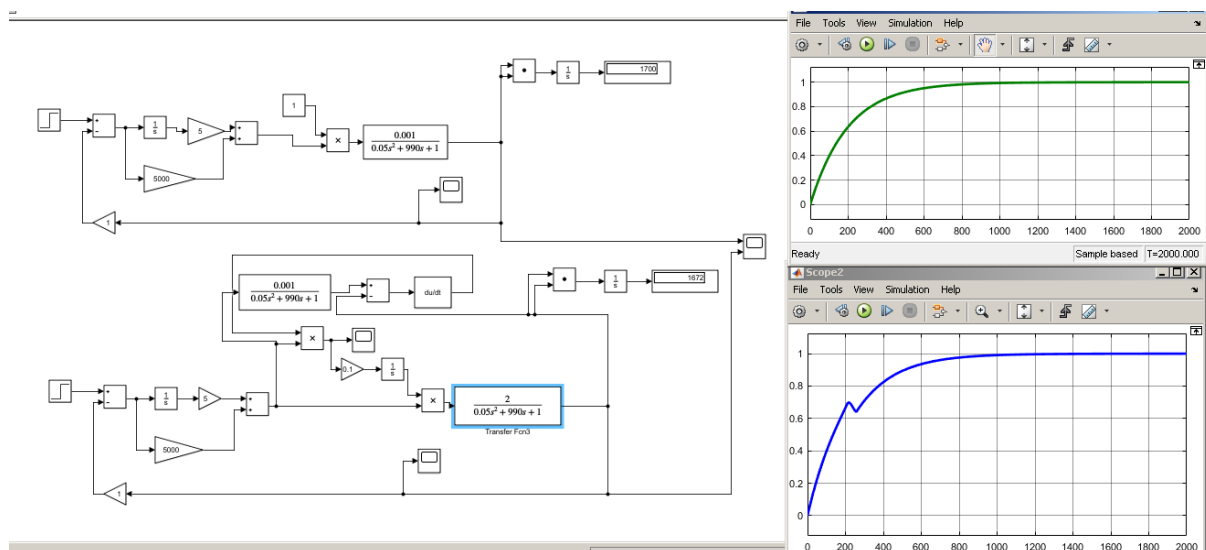


Рисунок 3. Імітаційні моделі і графіки перехідних процесів системи автоматичного регулювання з ПІ-регулятором (верхня схема і графік) та адаптивної системи з еталонною моделлю зі стабілізацією якості керування (нижня схема і графік) при значенні $k_0=2$

ВИСНОВКИ ТА ПЕРСПЕКТИВИ ПОДАЛЬШИХ ДОСЛІДЖЕНЬ

В результаті дослідження була розглянута проблема керування температурою в камерах охолодження напівфабрикатів та розроблена безошукова адаптивна система для комп'ютерно-інтегрованого керування цим процесом.

Застосування адаптивних систем дозволяє автоматично адаптуватися до змінних умов експлуатації, забезпечуючи стабільний та оптимальний рівень температури в камерах охолодження. Проведені дослідження підтверджують перспективність використання таких систем у виробничих процесах.

З урахуванням динамічного розвитку технологій та росту вимог до якості продукції, подальші дослідження спрямовані на вдосконалення адаптивних систем керування температурою. Очікується подальше розвиток інтеграції штучного інтелекту та машинного навчання для забезпечення прогностичного управління та оптимізації енергоефективності.

ПОСИЛАННЯ

1. М.М. Клименко, Л.Г. Віннікова, І.Г. Береза та ін.; За ред. М.М. Клименка. К. Вища освіта, 2006. 640с.
2. Оптимальні та адаптивні системи: конспект лекцій / С.В. Соколов. Суми: Сумський державний університет, 2012. 165 с.
3. Лисенко В. П., Кузьменко Б. В., Ботвин В. Л., Кондратюк В. Г. Математичні моделі технологічних процесів та розрахунки за ними на ПК, Частина 2: Навчальне видання, К. Видавничий центр НАУ, 2001. 35 с.

Богдан Нечипоренко

НУБіП України, ННІ енергетики, автоматики і енергозбереження, Київ, Україна
Raykirey1@gmail.com

Алла Дудник

К.т.н., доцент

НУБіП України, ННІ енергетики, автоматики і енергозбереження, Київ, Україна

ORCID ID 0000-0001-9797-3551

dudnikalla@nubip.edu.ua

ЕФЕКТИВНЕ ВИКОРИСТАННЯ НЕЙРОІНФОРМАЦІЙНОЇ СИСТЕМИ ANFIS ДЛЯ УПРАВЛІННЯ ОЧИЩЕННЯМ СТІЧНИХ ВОД

Анотація. У цій публікації розглянуто застосування нейроінформаційної системи ANFIS для ефективного управління процесами очищення стічних вод. Автор визначає важливі параметри, такі як струм, температура та електропровідність вхідної води, як ключові фактори для системи керування, що реагує на зміни ступеня забруднення води. Докладно розглядаються етапи навчання та тестування ANFIS, зокрема оптимізація типів функцій належності та розширення функціональності системи.

Автор пропонує стратегії для дослідження та оптимізації системи, включаючи розширення функціоналу управління та підвищення точності навчання. Підкреслюється важливість експериментів з різними типами функцій належності для досягнення оптимальних результатів.

Автор також пропонує шляхи збереження розробленої системи та наголошує на можливості подальших досліджень. Висловлюються рекомендації щодо розширення функціоналу системи та впровадження автоматизованих систем управління для забезпечення стабільності процесів очищення.

Загальною метою є використання інноваційних технологій для досягнення високої ефективності та автоматизації очистки стічних вод, сприяючи екологічній стійкості проєктів у сфері водоочистки.

Ключові слова: нейроінформаційна система; очистка стічних вод; температура; електропровідність; струм; ANFIS.

1. ВСТУП

В сучасному світі, де екологічні питання стають все більше актуальними, водоочищення визначається як стратегічно важлива галузь для збереження природних ресурсів та забезпечення сталого розвитку. Одним із ключових викликів у цьому контексті є розробка інноваційних технологій, спрямованих на підвищення ефективності процесів очищення стічних вод. У цьому контексті, нейроінформаційні системи взяли на себе важливу роль, забезпечуючи автоматизоване та інтелектуальне управління системами водоочищення.

Ця публікація розглядає застосування такої системи, конкретно ANFIS (Adaptive Neuro-Fuzzy Inference System), для оптимізації процесів очищення стічних вод. Ми дослідимо важливість врахування параметрів, таких як струм, температура та електропровідність вхідної води, у створенні ефективної системи керування. Розглянемо етапи навчання та тестування ANFIS, а також можливі шляхи оптимізації для досягнення найвищих результатів.

Зрозуміло, що розробка таких технологій не обмежується лише питаннями технічної складності, але також стає ключовим елементом глобальних екологічних зусиль. У цьому контексті, впровадження ANFIS в системи очищення стічних вод може стати не лише кроком до підвищення технічної ефективності, але й вагомим внеском у збереження нашого навколишнього середовища. Давайте разом дослідимо, як ця інноваційна технологія може перетворити підхід до завдань водоочищення та зробити їх більш сталими та ефективними [1]-[5].

2. РЕЗУЛЬТАТИ ТА ОБГОВОРЕННЯ

В умовах постійної екологічної турботи і строгих стандартів якості води, сучасні технології очищення стічних вод вимагають інтелектуальних підходів. Одним із передових рішень є впровадження нейроінформаційних систем, таких як ANFIS (Adaptive Neuro-Fuzzy Inference System), що дозволяють автоматизувати та оптимізувати процеси очищення.

Вихідні параметри, такі як струм, та вхідні такі як температура та електропровідність вхідної води, виступають одними з ключових факторів для створення системи керування. Струм використовується для ефективного управління насосами, регулюючи їх швидкість в залежності від ступеня забруднення води. Температура грає важливу роль у біологічних та хімічних процесах очистки, а електропровідність служить індикатором складу забруднень.

На основі вказаних вище параметрів було створено нейроінформаційну систему. Для того щоб навчити нейромережу було створено навчальну вибірку з показників датчиків, які записували дані впродовж певного часу. Далі отриману вибірку було завантажено до ANFIS-редактора (див. Рис. 1).

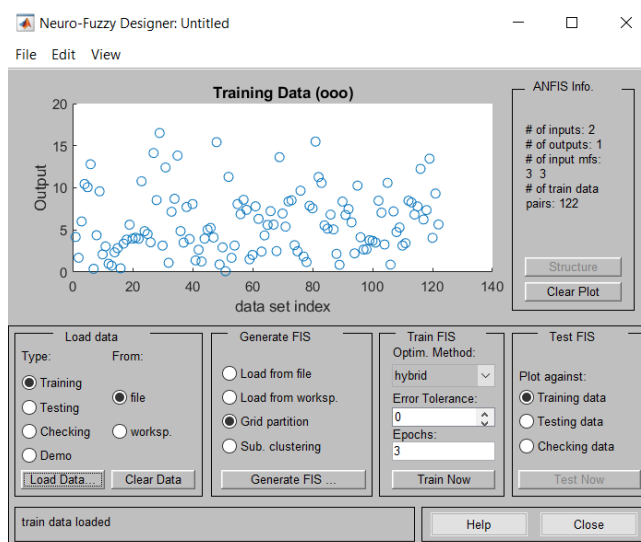


Рисунок 1. Вікно ANFIS-редактора після завантаження навчальної вибірки

ANFIS дозволяє створити гібридну мережу, яка адаптується до змінних умов. Етапи навчання та тестування дозволяють оптимізувати параметри системи. Графіки помилок відображають ефективність навчання та стабільність системи під час тестування (див. Рис. 2).

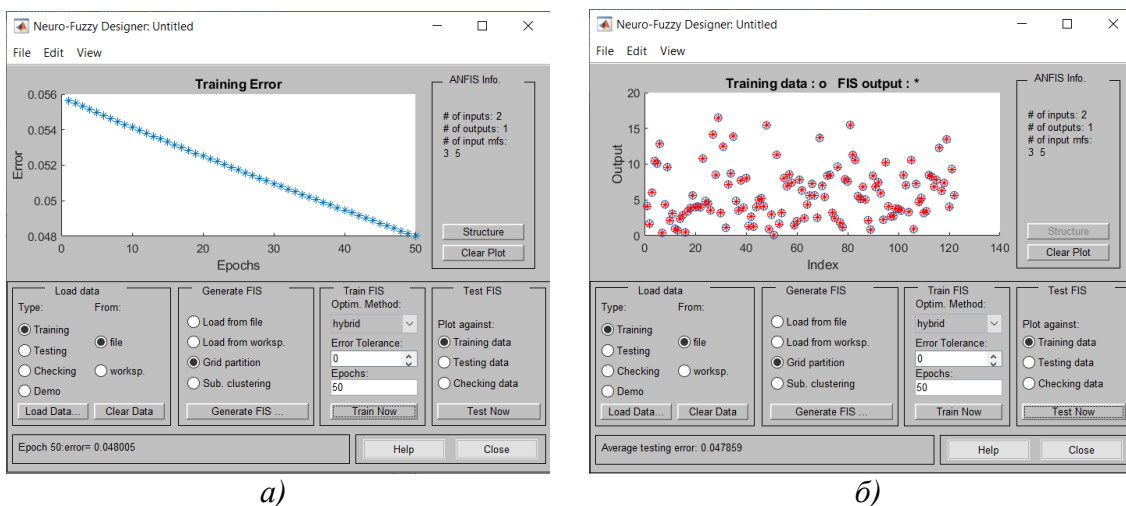


Рисунок 2. Результати навчання та тестування мережі (були використані функції належності *trimpf*)
 а) – результат навчання; б) – результат тестування

Зручність роботи з ANFIS підкреслюється можливістю збереження системи для подальших досліджень. Команда `writefis(anfis, 'Назва файлу.fis')` дозволяє зберегти розроблену систему на диску. Після збереження, файл можна відкривати для подальшого редагування через FIS-редактор MATLAB (див. Рис. 3).

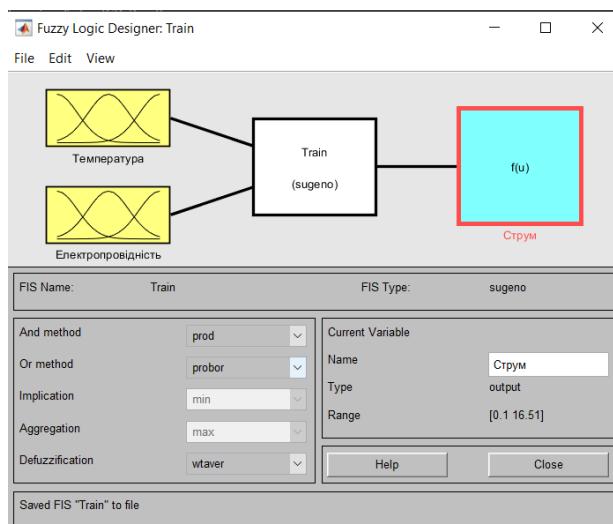


Рисунок 3. Редагування створеної мережі в FIS-редакторі

Додатково, експерименти з різними типами функцій належності (такими як *trampf* та *gaussmf*) підсилюють можливості системи. Аналіз графіків та помилок дозволяє визначити оптимальний варіант для конкретних умов.

Таким чином, використання нейроінформаційної системи ANFIS для управління очищенням стічних вод є перспективним напрямом для досягнення високої ефективності та автоматизації процесів водоочистки.

ВИСНОВКИ ТА ПЕРСПЕКТИВИ ПОДАЛЬШИХ ДОСЛІДЖЕНЬ

На основі проведених досліджень можна зробити кілька важливих висновків. Використання нейроінформаційної системи ANFIS для управління процесами очищення стічних вод виявилось дуже перспективним підходом. Розглянуті параметри, такі як струм, температура та електропровідність вхідної води, виявилися ключовими для створення ефективної системи, яка може адаптуватися до змін у рівні забруднення.

ANFIS продемонстрував високу стабільність та точність під час етапу навчання та тестування. Це підтверджує його потенціал для впровадження в реальні умови очищення стічних вод. Важливо відзначити, що розгляд типів функцій належності та оптимізація технічних параметрів можуть ще більше підвищити продуктивність системи.

Перспективи подальших досліджень:

- Оптимізація системи у реальних умовах: провести додаткові експерименти та дослідження ефективності системи ANFIS в реальних об'єктах очищення стічних вод.
- Додаткові вхідні параметри: розгляд можливості включення додаткових вхідних параметрів для покращення адаптивності та точності системи.
- Розширення функціональності управління: дослідження можливостей додавання автоматизованих систем управління, які реагують на широкий спектр зовнішніх впливів.
- Створення адаптивної мережі: розробка адаптивної мережі, яка може динамічно змінювати свою структуру для оптимальної реакції на зміни умов.
- Вдосконалення методів навчання: вивчення та застосування вдосконалених методів навчання для досягнення ще вищої ефективності.

Завершуючи, використання ANFIS у водоочищенні відкриває широкі перспективи для підвищення якості та ефективності процесів очищення стічних вод. Подальші дослідження та інновації в цьому напрямку можуть призвести до створення ще більш передових технологій, що відповідають викликам сучасності та сприяють сталому використанню водних ресурсів.

ПОСИЛАННЯ

1. Wiest, L.; Gosset, A.; Fildier, A.; Libert, C.; Hervé, M.; Sibeud, E.; Giroud, B.; Vulliet, E.; Bastide, T.; Polomé, P.; et al. Occurrence and removal of emerging pollutants in urban sewage treatment plants using LC-QToF-MS suspect screening and quantification. *Sci. Total Environ.* **2021**, *774*, 145779
2. Stasinakis, A.S. Use of selected advanced oxidation processes (AOPs) for wastewater treatment—a mini review. *Glob. NEST J.* **2008**, *10*, 376–385.
3. Kruszelnicka, I.; Ginter-Kramarczyk, D.; Wyrwas, B.; Idkowiak, J. Evaluation of surfactant removal efficiency in selected domestic wastewater treatment plants in Poland. *J. Env. Health Sci. Eng.* **2019**, *17*, 1257–1264.
4. Jiang, X.; Wang, H.; Wu, P.; Wang, H.; Deng, L.; Wang, W. Nitrification performance evaluation of activated sludge under high potassium ion stress during high-ammonia nitrogen organic wastewater treatment. *J. Environ. Sci.* **2022**, *111*, 84–92.
5. Topalić Marković, J.; Mučenski, V.; Savić, D.; Velkovski, T.; Peško, I.; Tomaš, L. Risk assessment model for planning and design processes of wastewater treatment plants. *Period. Polytech. Civ. Eng.* **2021**, *65*, 181–190.