

НАЦІОНАЛЬНИЙ УНІВЕРСИТЕТ БІОРЕСУРСІВ
І ПРИРОДОКОРИСТУВАННЯ УКРАЇНИ

Кафедра механіки



“ЗАТВЕРДЖУЮ”

Декан факультету
Зиновій РУЖИЛО

“16” травня 2023 р.

“СХВАЛЕНО”

на засіданні кафедри механіки
Протокол № 9 від 25 квітня 2023 р.

Завідувач кафедри
Володимир БУЛГАКОВ

”РОЗГЛЯНУТО”

Гарант ОП «Галузеве машинобудування»

Гарант ОП
Володимир БУЛГАКОВ

РОБОЧА ПРОГРАМА НАВЧАЛЬНОЇ ДИСЦИПЛІНИ

Механіка матеріалів і конструкцій

спеціальність 133 “Галузеве машинобудування”

освітня програма “Галузеве машинобудування”

Факультет (ННІ) “Конструювання та дизайну”

Розробники: професор кафедри механіки, д.т.н., професор М. Чаусов

(посада, науковий ступінь, вчене звання)

Київ – 2023 р.

1. Опис навчальної дисципліни

Механіка матеріалів і конструкцій

(назва)

Галузь знань, спеціальність, освітня програма, освітній ступінь		
Освітній ступінь	Бакалавр	
Спеціальність	133 «Галузеве машинобудування»	
Освітня програма	«Галузеве машинобудування»	
Характеристика навчальної дисципліни		
Вид	Обов'язкова	
Загальна кількість годин	210	
Кількість кредитів ECTS	7	
Кількість змістових модулів	7	
Курсовий проект (робота) (за наявності)	-	
Форма контролю	Залік, екзамен	
Показники навчальної дисципліни для денної та заочної форм навчання		
	денна форма навчання	заочна форма навчання
Рік підготовки (курс)	2	
Семестр	3, 4	
Лекційні заняття	75 год.	год.
Практичні, семінарські заняття	45 год.	год.
Лабораторні заняття	30 год.	год.
Самостійна робота	60 год.	год.
Індивідуальні завдання		год.
Кількість тижневих аудиторних годин для денної форми навчання	5 год.	

2. Мета, завдання та компетентності навчальної дисципліни

Мета – вивчення студентами методів інженерних розрахунків деталей машин, елементів конструкцій на міцність, жорсткість та стійкість в умовах дії статичних і динамічних навантажень із врахуванням зміни температури і процесів, пов'язаних з тривалістю експлуатації конструкції при однаковій надійності, довговічності та економічності.

Завдання – оволодіння студентами навиками проведення експериментальних досліджень та практичних розрахунків елементів конструкцій на міцність, жорсткість та стійкість в умовах дії статичних і динамічних навантажень із врахуванням зміни температури і процесів, пов'язаних з тривалістю навантаження.

У результаті вивчення навчальної дисципліни студент повинен

знати:

- основні гіпотези та принципи, що покладені в основу розрахунків на міцність, жорсткість і стійкість деталей машини та елементів конструкцій;
- методи визначення внутрішніх силових факторів в статично визначених і статично не визначених пружних системах;
- залежності для визначення напружень і переміщень при різних видах простих і складних деформацій;
- теорії міцності, їх призначення та причини виникнення;
- міцність, жорсткість і стійкість в умовах дії статичних та динамічних навантажень з врахуванням змінних температур;
- основи експериментальних методів визначення показників механічних властивостей конструкційних матеріалів та досліджень напружень і деформацій;

вміти:

- вибирати оптимальні варіанти розрахункових схем елементів конструкцій;
- вести розрахунки деталей машин, конструкцій на міцність, жорсткість і стійкість в умовах статичних і динамічних навантажень з врахуванням зміни температур і тривалості експлуатації;
- поєднувати розрахунки в одне ціле всієї конструкції;
- вести вибір раціональних конструкційних матеріалів і економічних розмірів прокату.

Набуття компетентностей:

інтегральна компетентність - Здатність особи розв'язувати складні спеціалізовані задачі та практичні проблеми у певній галузі професійної діяльності або у процесі навчання, що передбачає застосування певних теорій та методів відповідних наук і характеризується комплексністю та невизначеністю умов.

загальні компетентності (ЗК):

ЗК1. Здатність до абстрактного мислення.

ЗК2. Здатність застосовувати знання у практичних ситуаціях.

ЗК5. Здатність генерувати нові ідеї (креативність).

ЗК6. Здатність проведення досліджень на відповідному рівні.

фахові (спеціальні) компетентності (ФК):

ФК6. Здатність оцінювати техніко-економічну ефективність типових систем та їхніх складників на основі застосування аналітичних методів, аналізу аналогів та використання доступних даних.

ФК8. Здатність реалізовувати творчий та інноваційний потенціал у проектних розробках в сфері галузевого машинобудування.

Програмні результати навчання

РН1. Знання і розуміння засад технологічних, фундаментальних та інженерних наук, що лежать в основі галузевого машинобудування відповідної галузі.

PH2. Знання та розуміння механіки і машинобудування та перспектив їхнього розвитку.

PH4. Здійснювати інженерні розрахунки для вирішення складних задач і практичних проблем у галузевому машинобудуванні.

PH8. Розуміти відповідні методи та мати навички конструювання типових вузлів та механізмів відповідно до поставленого завдання.

3. Програма та структура навчальної дисципліни для:

– повного терміну денної форми навчання;

Назви змістових модулів і тем	Кількість годин													
	денна форма							Заочна форма						
	тижні	усього	у тому числі					усього	у тому числі					
			л	п	лаб	інд	с.р.		л	п	лаб	інд	с.р.	
1	2	3	4	5	6	7	8	9	10	11	12	13	14	
Змістовий модуль 1. Загальні принципи і підходи у визначенні внутрішніх силових факторів і механічних напружень.														
Тема 1. Вступ. Основні положення дисципліни. Гіпотези і припущення при ідеалізації реальних в опорі матеріалів. Розрахункові схеми навантажень. Розмірність сил та їх класифікація. Поняття про деформацію. Пружність та пластичність матеріалів. Види простих деформацій, Переміщення. Основні конструктивні елементи в опорі матеріалів при інженерних розрахунках. Реальна конструкція та її розрахункова схема.	1	7	3	2			2							
Тема 2. Метод перерізів при визначенні внутрішніх силових факторів в складно навантаженому тілі. Побудова епюр внутрішніх силових факторів для простих елементів конструкцій (стержні, вали, балки).	2	7	3	2			2							
Тема 3. Особливості методики побудови епюр внутрішніх силових факторів для	3	7	3	2			2							

плоских рам, криволінійних плоских брусів та просторових рамних систем. Диференціальні залежності між внутрішніми силовими факторами та навантаженнями в перерізах простих елементів конструкцій.													
Тема 4. Напруження в перерізі. Складові повного напруження. Інтегральні зв'язки між внутрішніми силовими факторами і напруженнями. Залежності між напруженнями і деформаціями. Закон Гука. Модуль поздовжньої пружності (модуль Юнга). Модуль зсуву. Загальні принципи розв'язку задач в опорі матеріалів. Розрахунки на міцність за допустимими напруженнями. Коефіцієнт запасу міцності. Допустимі напруження. Особливості модулів розрахунків елементів конструкцій за руйнівними навантаженнями і за граничним станом.	4	5	2	2			1						
Разом за змістовим модулем 1		26	11	8			7						
Змістовий модуль 2. Визначення і використання механічних характеристик матеріалів різних класів при розрахунках елементів конструкцій на розтяг-стиск і зсув.													
Тема 1. Механічні властивості конструкційних матеріалів. Основні методи вивчення фізико-механічних властивостей конструкційних матеріалів. Діаграма розтягу низько вуглецевої сталі. Діаграми розтягу і стиску різних	5	7	3	2			2						

конструкційних матеріалів. Визначення допустимих напружень.													
Тема 2. Розтяг і стиск. Напруження і деформації. Коефіцієнт поперечної деформації (коефіцієнт Пуассона). Поняття про концентрацію напружень. Номінальні напруження. Теоретичний та ефективний коефіцієнт концентрації напружень. Розрахунки на міцність і жорсткість. Напруження і деформації стержнів із врахуванням власної ваги. Поняття про стержні рівного опору розтягу або стиску. Ступінчаті стержні.	6	7	3	2			2						
Тема 3. Визначення положення головних площадок і величини головних напружень через компоненти напружень по похилих перерізах. Графічний метод дослідження напруженого стану в точці. Коло Мора. Експериментальні дотичні напруження. Поняття про чистий зсув та умови його виникнення. Зв'язок між напруженнями і деформаціями при об'ємному напруженому стані. Узагальнений закон Гука.	7	7	3	2			2						
Тема 4. Теорії міцності. Причини їх виникнення і призначення.	8	5	2	2			1						
Разом за змістовим модулем 2		26	11	8			7						

Змістовий модуль 3. Розрахунки на міцність і жорсткість елементів конструкцій складної форми перерізу.

Тема 1. Тонкостінні осесиметричні посудини. Рівняння Лапласа. Розрахунки на міцність циліндричних та сферичних посудин. Поняття про розрахунки на міцність товстостінних посудин. Поняття про гнучкі нитки. Класифікація їх в залежності від провисання. Рівняння провисання. Умови міцності.	9	10	4	3			3						
Тема 2. Зсув. Потенціальна енергія деформації при чистому зсуві. Залежність між модулем подовжньої пружності, модулем зсуву і коефіцієнтом поперечної деформації. Практичні розрахунки на зсув. Розрахунки на міцність заклепкових, зварних, болтових і з'єднань із деревини. Поняття про контактні напруження.	10	9	4	2			3						
Тема 3. Геометричні характеристики плоских перерізів. Статичні моменти, площі перерізу відносно осей. Положення центру ваги перерізу. Осьові полярний і відцентровий моменти інерції і їх властивості. Залежності між моментами інерції відносно паралельних і повернутих осей. Визначення положення головних центральних осей інерції. Головні центральні моменти	11	7	3	2			2						

інерції. Радіус інерції.													
Разом за змістовим модулем 3	26		11	7			8						
Змістовий модуль 4. Розрахунки на міцність і жорсткість валів та балок.													
Тема 1. Кручення. Залежність крутного моменту від потужності і числа обертів. Основні гіпотези деформації кручення. Напруження і деформації. Розрахунки валів круглого поперечного перерізу з умов міцності і жорсткості. Головні напруження при крученні. Рациональні форми і розміри поперечних перерізів валів.	12	7	3	2			2						
Тема 2. Нормальні напруження в перерізах балок. Формула Нав'є. Розрахунки на міцність. Дотичні напруження в перерізах балок.	13	7	3	2			2						
Тема 3. Головні напруження. Розрахунки балок на міцність за головними напруженнями	14	7	3	2			2						
Тема 4. Поняття про розрахунки балок на міцність із матеріалів різного опору, розтягу і стиску. Рациональні форми перерізів при розрахунках на міцність.	15	6	3	1			2						
Разом за змістовим модулем 4	27		12	7			8						
Змістовий модуль 5. Визначення деформацій пружних систем при згині в статично визначених і статично невизначених конструкціях													
Тема 1. Напруження в перерізах криволінійних брусів. Деформації криволінійних брусів.	16	7	2	2	1		2						
Тема 2. Переміщення в балках. Диференціальне	17	7	2	2	1		2						

рівняння пружної лінії балки та його інтегрування. Обчислення сталих інтегрування з однією, двома та більше ділянок балки. Міцність і жорсткість балок рівного опору.													
Тема 3. Потенціальна енергія деформації при згині. Узагальнені сили і переміщення. Теорема Кастільяно.	18	7	2	2	1		2						
Тема 4. Інтеграл Максвела-Мора та його обчислення за методом Верещагіна при визначенні переміщень в пружних системах.	19	7	2	2	1		2						
Тема 5. Застосування метода Верещагіна при обчисленні переміщень пружних систем. Визначення переміщень в плоских рамах.	20	7	2	2	1		2						
Тема 6. Статично невизначені системи при згині. Розрахунки простих статично невизначених балок способом порівняння деформацій.	21	7	2	2	1		2						
Тема 7. Теорема Кастільяно, інтеграл Максвела-Мора. Метод Верещагіна при розкритті статичної невизначеності пружних систем при згині.	21	7	2	2	1		2						
Тема 8. Канонічні рівняння методу сил. Визначення коефіцієнтів канонічних рівнянь за допомогою інтеграла Максвела-Мора і метода Верещагіна. Контроль правильності розв'язку статично невизначених систем.	23	7	2	2	1		2						
Разом за змістовим модулем 5		56	16	16	8		16						

Змістовий модуль 6. Складний опір.

<p>Тема 1. Складний опір. Основні випадки складного опору. Загальні принципи розрахунків елементів конструкцій при складному опорі. Одночасна дія згину з розтягом або стиском. Косий згин. Поза центровий розтяг або стиск. Положення нейтральної осі перерізу. Ядро перерізу. Одночасна дія згину з крученням. Перевірка міцності та підбір перерізів валів.</p>	24	7	2	2	1		2						
<p>Тема 2. Стійкість елементів конструкцій. Критичне і допустиме навантаження. Коефіцієнт запасу стійкості. Задача Ейлера для визначення критичної сили. Залежність критичної сили від способу закріплення стержня. Критичне напруження.</p>	25	7	2	2	1		2						
<p>Тема 3. Межі застосування формули Ейлера. Втрата стійкості при напруженнях, що перевищують границю пропорційності матеріалу. Розрахунки стиснутих стержнів за коефіцієнтами зниження допустимих напружень. Графік залежності критичного напруження від гнучкості. Види розрахунків на стійкість. Раціональні форми поперечних перерізів при розрахунках</p>	26	7	2	2	1		2						

стержнів на повздовжній згин.													
Разом за змістовим модулем 6	21	6	6	3		6							
Змістовий модуль 7. Динамічна дія навантажень.													
Тема 1. Опір матеріалів дії повторно змінних напружень. Механізм втомлюваності матеріалів. Причинні виникнення повторно-змінних напружень. Характеристика циклів зміни напружень. Визначення межі витривалості. Розрахунки на міцність елементів конструкцій при повторно-змінних напруженнях.	7	2	2	1		2							
Тема 2. Динамічна дія навантажень. Загальні принципи розв'язку задач з врахуванням динамічної дії навантажень. Врахування сил інерції. Напруження в стержні, що рухається в напрямку повздовжньої осі з прискоренням. Коефіцієнт динамічності.	7	2	2	1		2							
Тема 3. Напруження в стержні, що обертається навколо шарнірно закріпленого кінця зі сталом прискоренням. Коефіцієнт динамічності. Напруження в брусі, що рухається прямолінійно в напрямку, перпендикулярному до повздовжньої осі із сталом прискоренням. Коефіцієнт динамічності.	7	2	2	1		2							
Тема 4. Напруження в кільці, що обертається із сталом прискоренням.	7	2	2	1		2							

Коефіцієнт динамічності. Напруження при ударі. Розрахунки на міцність елементів конструкції при осьовій дії удару. Напруження при скручуючому ударі. Розрахунки на удар при згині. Вплив коливань на міцність елементів конструкції.													
Разом за змістовим модулем 7	28	8	8	4		8							
Усього годин	210	75	45	30		60							

4. Теми семінарських занять

№ з/п	Назва теми	Кількість годин
1	Відсутні	
...		

5. Теми практичних занять

№ з/п	Назва теми	Кількість годин
1	Побудова епюр нормальних сил для стержнів. Побудова епюр крутних моментів для валів.	2
2	Побудова епюр згинальних моментів і поперечних сил для балок.	2
3	Напруження в перерізі плоских рам і просторових брусів.	2
4	Побудова епюр внутрішніх силових факторів для криволінійних плоских брусів.	2
5	Розрахунки на міцність і жорсткість при розтягу і стиску. Врахування концентрації напружень. Розв'язування задач.	2
6	Розрахунки на міцність і жорсткість стержневих статично не визначених систем. Врахування зміни температури. Розв'язування задач.	2
7	Розрахунки на міцність жорсткість стержнів з врахуванням власної ваги. Ступінчаті стержні. Розв'язування задач.	2
8	Визначення напружень по похилих площинах. Положення головних площин. Графічний метод досліджень напружень по похилих площинах.	2

9	Розрахунки на міцність тонкостінних осесиметричних посудин. Рівняння Лапласа. Розрахунки на міцність гнучких ниток.	2
10	Різні випадки розрахунків на розтяг, зсув і згин. Розрахунки заклепкових, зварних, шпонкових з'єднань, та з'єднань з деревини. Розрахунки клейових з'єднань.	2
11	Розрахунки геометричних характеристик симетричних плоских перерізів.	2
12	Розрахунки геометричних характеристик несиметричних плоских перерізів.	2
13	Розрахунки валів круглого поперечного перерізу з умов міцності і жорсткості. Розв'язування задач.	2
14	Підбір перерізів балок. Перевірка міцності балок за нормальними і дотичними напруженнями. Розв'язування задач.	2
15	Повна перевірка міцності балок. Розв'язування задач. Рішення задач перевірки міцності і жорсткості криволінійних брусів.	2
16	Інтегрування диференціальних рівнянь пружної лінії балки.	2
17	Особливості використання теореми Кастільяно при визначенні переміщень пружних систем при згині.	2
18	Розкриття статичної невизначеності пружних систем з використанням теореми Кастільяно, інтеграла Максвелла-Мора, метода Верещагіна.	2
19	Розкриття статичної невизначеності пружних систем з використанням канонічних рівнянь метода сил. Розв'язування задач.	2
20	Розрахунки на міцність елементів конструкцій на одночасну дію згину з крученням. Розв'язування задач. Розрахунки на міцність поздовжньо стиснутих стержнів великої гнучкості. Розв'язування задач.	2
21	Розрахунки на міцність елементів конструкцій при повторно-змінних напруженнях. Розв'язування задач.	2
22	Визначення коефіцієнта динамічності для кільця, що обертається із сталим прискоренням.	2
23	Визначення напружень в елементах конструкцій при осьовій дії удару і при скручуючому ударі. Розрахунки на удар при згині. Зміна механічних властивостей матеріалу при ударі.	1

6. Теми лабораторних занять

№ з/п	Назва теми	Кількість годин
1	Визначення модуля поздовжньої пружності (модуля Юнга) для сталі.	2

2	Випробування на розтяг низько вуглецевої сталі і деревини на розтяг вздовж волокон.	2
3	Випробування чавуну, пластмас і деревини на стиск вздовж волокон.	2
4	Дослідження концентрації напружень в пластині з отвором.	2
5	Випробування сталі, чавуну на зсув та деревини на зріз поперек волокон та сколювання.	2
6	Випробування сталі на кручення. Побудова діаграми кручення. Визначення модуля зсуву.	2
7	Дослідження розподілу нормальних напружень в двотавровій балці.	2
8	Визначення моменту защемлення однопрольотної статично невизначеної балки.	2
9	Поляризаційно-оптичний метод дослідження напружень	2
10	Дослідження деформацій при косому згині.	2
11	Дослідження втрати стійкості поздовжньо стиснутого стержня.	2
12	Дослідження центру згину	2
13	Дослідження деформації просторового ламаного бруса.	2
14	Дослідження ударної дії навантаження на двоопорну балку.	2
15	Випробування сталі на втомленість при знакозмінних напруженнях згину. Визначення ударної в'язкості сталі.	2

7. Теми самостійної роботи

№ з/п	Назва теми	Кількість годин
1	Робота з начальними посібниками по темам лекцій	20
2	Підготовка до контрольних робіт	15
3	Оформлення і підготовка до здачі лабораторних робіт	15
4	Оформлення самостійних робіт	10
	Разом	60

8. Зразки контрольних питань, тестів для визначення засвоєння знань студентами

Лекція 1-3

1. Об'єкти дисципліни "Механіка матеріалів і конструкцій".
2. Сутність прямої задачі,
3. Сутність зворотної задачі.
4. Класифікація зовнішніх силових факторів.
5. Поняття про деформацію.

6. Поняття про напруження.
7. Метод перерізів.
8. Умова міцності в загальному вигляді.
9. Умова жорсткості в загальному вигляді.

Лекція 4 - 6.

1. Визначення статичного моменту. Навести приклади.
2. Визначення осьових моментів інерції.
3. Моменти інерції простих фігур: прямокутника, круга, трикутника, кільця.
4. Відцентровий момент.
5. Моменти опору перерізів (осьові, полярний).
6. Моменти інерції складних фігур.
7. Головні моменти, головні осі.

Лекція 7 - 9.

1. Що таке стержень?
2. Повне, нормальне, дотичне напруження.
3. Діаграма розтягу "м'якої" сталі.
4. Діаграма розтягу загартованої сталі.
5. Діаграма розтягу крихких матеріалів.
6. Діаграми стиску крихких і пластичних матеріалів.
7. Деформації стержня, коефіцієнт Пуассона.
8. Вплив власної ваги стержня на його міцність.
9. Температурні напруження.
10. Головні напруження.
11. Теорії міцності.
12. Врахування конструктивних факторів при розрахунках стержня на міцність.
13. Врахування експлуатаційних факторів при розрахунках стержня на міцність.
14. Допустиме напруження.

Лекція 10 - 12

1. Що таке зсув і коли він виникає? Навести приклади.
2. Закон Гука при зсуві.
3. Модуль пружності другого роду і зв'язок його з модулем пружності першого роду.
4. Напружений стан заклепчного з'єднання.
5. Розрахунок болтів, поставлених в отвір без зазору.
6. Розрахунок зварних швів.

Лекція 13 - 15

1. Що таке кручення і коли воно виникає?
2. Епюра крутних моментів.
3. Напружений стан при крученні.
4. Епюра дотичних напружень.
5. Розрахунок валів, що передають тільки крутний момент.

Лекція 16 -18

2. Коли виникає поперечний згин.
3. Припущення при вивченні згину.
4. Послідовність побудов епюр згинаючих моментів і поперечних сил. Навести приклад.

5. Правила перевірки правильності побудови епюр.
6. Нормальні напруження в балці. Умова міцності.
7. Дотичні напруження в балці. Формула Д.І.Журавського.
8. Напружений стан балки.
9. Головні напруження.
10. Повна перевірка міцності балки.

Лекція 19 - 22

1. Параметри, які характеризують деформацію балки та одиниці їх виміру.
2. Аналітичний метод. Визначення сталих інтегрування. Приклад.
3. Метод Кастільяно. Приклад.
4. Визначення деформації балок в перерізі, в якому відсутні зовнішні навантаження. Приклад.
5. Метод Верещагіна. Приклад.

Лекції 23 - 26

1. Що значить "статично невизначена балка"?
2. Методи розкриття статичної невизначеності.
3. Порядок розрахунку статично невизначеної балки.
4. Спосіб порівняння деформацій. Приклад.
5. Метод сил. Приклад.
6. Застосування методу Кастільяно для розкриття статично невизначених систем.
7. Спосіб Верещагіна для розкриття статично невизначених рам.

Лекції 27 - 32

1. Коли виникає складний опір? Приклади.
2. В яких випадках виникає косий згин?
3. Напружений стан при косому згині балки.
4. Деформація балки при косому згині.
5. Положення нейтральної осі при косому згині.
6. Поза центровий розтяг. Напружений стан. Приклад.
7. Положення нейтральної осі при поза центровому розтязі.
8. Поза центровий стиск. Приклад.
9. Положення нейтральної осі при поза центровому стиску.
10. Ядро перерізу. Приклад.
11. Розрахунок деталей, які одночасно згинаються і скручуються. Умова міцності.

Лекція 33 -38

1. Що таке стійкість стержня? Приклад.
2. Спосіб Ейлера для визначення критичної сили.
3. Обмеження способу Ейлера.
4. Врахування способів закріплення кінців стержня на стійкість.
5. Універсальний метод розрахунку стержня на стійкість.

Лекція 39 -45

1. Врахування сил інерції при розрахунку стержня на міцність.
2. Напруження при ударному навантаженні стержня.
3. Коефіцієнт асиметрії циклу при змінних напруженнях.
4. Крива Вьоллера. Небезпечне напруження.
5. Визначення допустимих напружень при змінних навантаженнях.

Комплекти тестів для визначення рівня засвоєння знань студентами

Питання 1.

	Який метод використовується для визначення внутрішніх силових факторів в навантажених тілах?		
1	Правило Буравчика		
2	Метод перерізів		
3	Аналітичний метод		
4	Метод Клайперона		
5	Метод Бойля-Маріотта		

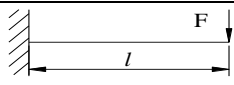
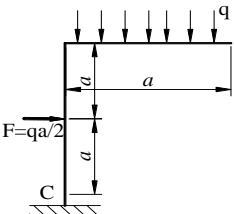
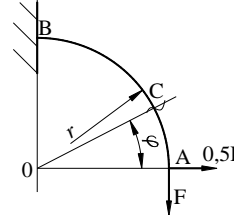
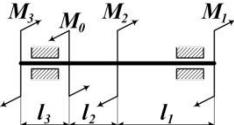
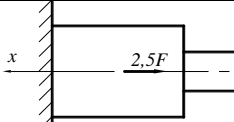
Правильна відповідь: 2

Питання 2.

	Розставити у відповідності до типів наступні силові фактори:		
1	Внутрішній силовий фактор	А	Поперечна сила
2	Зовнішнє навантаження	Б	Момент пари сил
		В	Рівномірно розподілене навантаження
		Г	Згинальний момент
		Д	Нормальна сила

Правильна відповідь: 1А, 1Г, 1Д, 2Б, 2В

Питання 3.

	Розставити назви конструкційних елементів у відповідності до розрахункових схем:		
1		А	Стержень
2		Б	Вал
3		В	Балка
4		Г	Рама
5		Д	Кривий брус

Правильна відповідь: 1В, 2Г, 3Д, 4Б, 5А

Питання 4.

	Розставити одиниці виміру вказаних величин:		
1	Нормальна сила	А	см ⁴
2	Згинальний момент	Б	%
3	Дотичне напруження	В	Н
4	Відносне видовження	Г	Па
5	Осьовий момент інерції	Д	Н·м

Правильна відповідь: 1В, 2Д, 3Г, 4Б, 5А

Питання 5.

	Назвати прості види деформації
--	--------------------------------

Правильна відповідь: розтяг-стиск, зсув, кручення, згин

Питання 6.

	Що таке деформація?
--	---------------------

Правильна відповідь: Зміна форми і розмірів тіла

Питання 7.

	Навести визначення масиву.
--	----------------------------

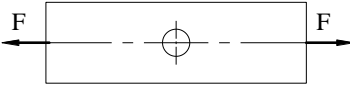
Правильна відповідь: Тіло, у якого всі три розміри одного порядку.

Питання 8.

	Якщо зовнішня сила направлена таким чином, що переріз працює на деформацію розтяг, то з яким знаком вона входить до рівняння нормальної сили?
--	-----------------------------------------------------------------------------------------------------------------------------------------------

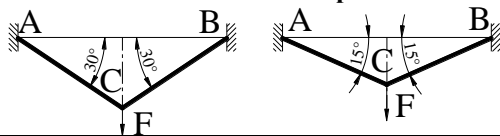
Правильна відповідь: Додатнім.

Питання 9.

	В стержні просвердлено отвір. Як це позначиться на величині нормальної сили в послабленому перерізі?	
1	Нормальна сила у всіх перерізах рівна за величиною	
2	Нормальна сила в послабленому перерізі збільшиться	
3	Нормальна сила в послабленому перерізі зменшиться	
4	Нормальна сила в послабленому перерізі відсутня	
5	Нормальна сила в послабленому перерізі перевищує допустиму	

Правильна відповідь: 1.

Питання 10.

	Трос вирішили підтягнути, зменшивши кут нахилу гілок троса до горизонту. Як це позначилось на величині нормальної сили в перерізах троса?	
1	Нормальна сила в підтягнутому стані збільшилась	
2	Нормальна сила в підтягнутому стані не змінилась	
3	Нормальна сила в підтягнутому стані зменшилась	
4	Нормальна сила в підтягнутому стані перевищує критичну	
5	Нормальна сила в підтягнутому стані зменшилась у два рази	

Правильна відповідь: 1.

Питання 11.

	Якщо зовнішній скручуючий момент направлений таким чином, що переріз повертається за годинниковою стрілкою, то з яким знаком він входить до рівняння крутного моменту?
--	------------------------------------------------------------------------------------------------------------------------------------------------------------------------

Правильна відповідь: Від'ємним.

Питання 12.

	Яка умова повинна виконуватись при рівномірному обертанні валу?
--	-----------------------------------------------------------------

Правильна відповідь: Сума моментів всіх зовнішніх сил відносно осі валу дорівнює нулю.

Питання 13.

	Які внутрішні силові фактори виникають в перерізі балки при згині?
--	--------------------------------------------------------------------

Правильна відповідь: Згинальний момент і поперечна сила.

Питання 14.

	Назві якої величини відповідає дане визначення ?
	? в перерізі балки називають внутрішній силовий фактор, який за величиною дорівнює алгебраїчній сумі проєкцій всіх заданих сил на площину перпендикулярну осі елемента, взятих по один бік від перерізу з відповідним знаком.

Правильна відповідь: Поперечною силою.

Питання 15.

	Записати умову чистого згину:
--	-------------------------------

Правильна відповідь: $M_x = const, Q_x = 0$.

Питання 16.

	Якою лінією буде описана еюра згинальних моментів на ділянці балки, якщо згинальний момент визначається рівнянням: $M_x = -qx \cdot \frac{x}{2} = -\frac{qx^2}{2}$.
--	----------------------------------------------------------------------------------------------------------------------------------------------------------------------

Правильна відповідь: Параболою.

Питання 17.

	Як називається вертикальний стержень в рамній конструкції?
--	------------------------------------------------------------

Правильна відповідь: Стояк.

Питання 18.

	Скільки рівнянь статки можна скласти для просторової рами?
--	------------------------------------------------------------

Правильна відповідь: 6.

Питання 19.

	Згинальний момент в перерізі криволінійного бруса вважається додатнім, якщо момент сил по один бік від перерізу ? кривизну бруса.
--	-----------------------------------------------------------------------------------------------------------------------------------

Правильна відповідь: Збільшує.

Питання 20.

Вказати вірний варіант епюри поперечних сил	
1	
2	
3	
4	
5	

Правильна відповідь: 1.

Питання 21.

До кожного із трьох вертикальних стержнів однакової площі поперечного перерізу, але різної довжини і різних матеріалів підвішені рівні вантажі. Чи будуть однакові напруження в стержнях?	
1	Будуть однакові
2	У стержні більшої довжини будуть менші
3	В короткому стержні збільшаться
4	У стержні з більшим модулем пружності збільшаться
5	У стержні з більшим коефіцієнтом Пуассона зменшаться

Правильна відповідь: 1.

Питання 22.

Проставити відсутній геометричний фактор в умові міцності при розтягу або стиску	
1	$\sigma_{max} = \frac{N_{max}}{?} \leq [\sigma]$

Правильна відповідь: A.

Питання 23.

Записати аналітичне визначення відносної деформації ε при розтягу або стиску:	
-------------------------------------------------------------------------------------------	--

Правильна відповідь: $\varepsilon = \frac{\sigma}{E}$.

Питання 24.

Записати формулу для визначення коефіцієнта поперечної деформації (коефіцієнта Пуассона)	
------------------------------------------------------------------------------------------	--

Правильна відповідь: $\mu = \frac{-\varepsilon'}{\varepsilon}$.

Питання 25.

Записати формулу для визначення допустимих напружень для пластичних матеріалів	
--------------------------------------------------------------------------------	--

Правильна відповідь: $[\sigma] = \frac{\sigma_m}{k_m}$, або $[\sigma] = \frac{\sigma_m}{1,5}$.

Питання 26.

Проставити відсутній силовий фактор в умові міцності при зсуві:	
1	$\tau_{max} = \frac{?}{A} \leq [\tau]$

Правильна відповідь: Q_{max} , або F_{max} .

Питання 27.

	Проставити необхідні члени в рівнянні умови міцності валу круглого поперечного перерізу при крученні: $\tau_{max} = ? \leq [\tau]$
--	------------------------------------------------------------------------------------------------------------------------------------

Правильна відповідь: $\frac{M_{max}}{W_{\rho}}$

Питання 28.

	Записати формулу для визначення максимальних значень нормальних напружень у балці при поперечному згині?
--	----------------------------------------------------------------------------------------------------------

Правильна відповідь: $\sigma_{max} = \frac{M_{max}}{W_y}$.

Питання 29.

	Проставити необхідні члени в рівнянні умови міцності балки за дотичними напруженнями при згині (рівняння Журавського): $\tau_{max} = \frac{A \cdot B}{B \cdot \Gamma} \leq [\tau]$
--	------------------------------------------------------------------------------------------------------------------------------------------------------------------------------------

Правильна відповідь: А - Q_{max} ; Б - $S_{(z)}^0$; В - b ; Г - I

Питання 30.

	До двох вертикальних сталевих стержнів однакової площі поперечного перерізу, але різної довжини підвішена горизонтально балка. Чи збережеться горизонтальне положення балки, якщо до її середини підвісити вантаж?
1	Збережеться
2	Не збережеться
3	Збільшиться
4	Зменшиться
5	Горизонтальність перевищить допустиму

Правильна відповідь: 2

Питання 31.

	Який закон описує залежність між напруженнями і деформаціями матеріалу в зоні пружності?
1	Закон Ома
2	Закон Бернуллі
3	Закон Ньютона
4	Закон Гука
5	Закон Остроградського

Правильна відповідь: 4

Питання 32.

	Відомо, що куванням (наклепом) можна підняти межу пружності матеріалу. Яке граничне значення межі пружності при неодноразовому куванні?
1	Межа текучості
2	Межа міцності
3	Межа пропорційності
4	Межа витривалості
5	Межа відносного видовження

Правильна відповідь: 2

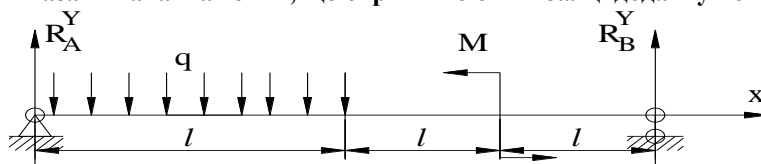
Питання 33.

	Переріз стержня повинен задовольняти умові міцності і жорсткості. Із умови міцності діаметр стержня повинен бути рівним 30 мм, а з умови жорсткості – 50 мм. Якого розміру слід прийняти діаметр стержня?
--	-----------------------------------------------------------------------------------------------------------------------------------------------------------------------------------------------------------

Правильна відповідь: $d=50$ мм

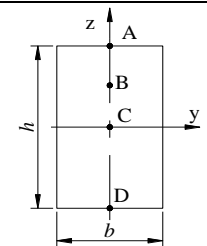
Питання 34

	Вказати навантаження, що спричиняють в балці додатну поперечну силу?
--	----------------------------------------------------------------------




Правильна відповідь: R_A^y

Питання 35

<p>В яких точках поперечного перерізу балки виникають найбільші нормальні напруження?</p>	
--------------------------------------------------------------------------------------------------	-------------------------------------------------------------------------------------

Правильна відповідь: A і D

Питання 36

<p>Як зміниться величина критичної сили, якщо шарнірні опори (а) стержня замінити жорстким закріпленням (б)?</p>	
-------------------------------------------------------------------------------------------------------------------------	------------------------------------------------------------------------------------

Правильна відповідь: Збільшиться в два рази

Питання 37.

Розставити у відповідності до назв формули для визначення геометричних характеристик :			
1	Полярний момент інерції кола	А	$\frac{\pi d^4}{64}$
2	Осьовий момент інерції кола	Б	$\frac{\pi d^4}{32}$
3	Полярний момент опору кола	В	$\frac{\pi d^3}{32}$
4	Осьовий момент опору кола	Г	$\frac{\pi d^3}{16}$
5	Площа кола	Д	$\frac{\pi d^2}{4}$

Правильна відповідь: 1Б; 2А; 3Г; 4В; 5Д

Питання 38.

<p>Навести енергетичні методи визначення деформацій балок?</p>

Правильна відповідь: Теорема Кастільяно; інтеграл Максвелла-Мора, Правило Верещагіна

Питання 39.

<p>При визначенні кута повороту перерізу балки згідно теореми Кастільяно, слід взяти часткову похідну від рівняння згинального моменту по ...</p>

Правильна відповідь: зосередженому моменту.

Питання 40.

<p>Записати рівняння Верещагіна для визначення деформацій балок при згині.</p>

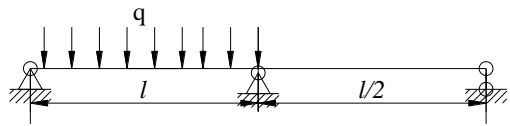
Правильна відповідь: $\delta = \frac{\omega \cdot M_c^0}{EI}$.

Питання 41.

Розставити формули для визначення жорсткості елемента у відповідності до виду деформацій:			
1	Жорсткість при розтягу-стиску	А	EI_y
2	Жорсткість при зсуві	Б	GI_ρ
3	Жорсткість при кручення	В	GA
4	Жорсткість при згині	Г	EA

Правильна відповідь: 1Б; 2А; 3Г; 4В; 5Д

Питання 42

	Яка ступінь статичної невизначеності балки?	
1	2	
2	3	
3	1	
4	5	
5	0	

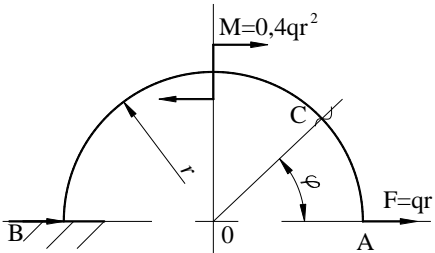
Правильна відповідь: 2

Питання 43

	В якому перерізі балки необхідно прикласти одиничну силу, щоб визначити прогин під силою F за правилом Верещагіна?	
1	1	
2	5	
3	2	
4	4	
5	3	

Правильна відповідь: 5

Питання 44

	Чому дорівнює поперечна сила Q_φ в перерізі C?	
	1. $Q_\varphi = qr \cos \varphi$.	
	2. $Q_\varphi = -2qr \cos \varphi$.	
	3. $Q_\varphi = qr \cos \varphi \cdot \sin \varphi$.	
	4. $Q_\varphi = qr(\cos \varphi + \sin \varphi)$.	
	5. $Q_\varphi = 0,5qr \sin 2\alpha$.	

Правильна відповідь: 1

Питання 45

	Взаємозв'язок між модулями пружності при розтягу і зсуві
1	$G = E/2(1 + \mu)$
2	$G = E/2(1 + \sigma)$
3	$G = E/2(1 + \tau)$
4	$G = 2\sigma/E(1 + \tau^2)$
5	$G = 2E/(1 + \tau)$

Правильна відповідь: 1

Питання 46

	Записати формулу для визначення осьового моменту інерції I_{x_I} площі поперечного перерізу відносно осі x_I , якщо відомий осьовий момент інерції I_x відносно паралельної їй осі x .
--	------------------------------------------------------------------------------------------------------------------------------------------------------------------------------------------------

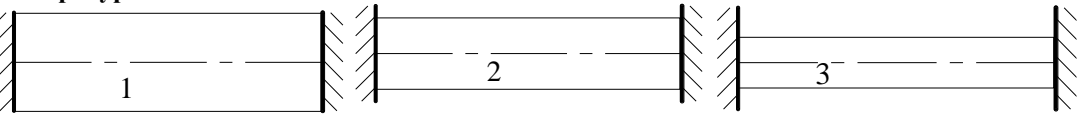
Правильна відповідь: $I_{x_I} = I_x + a^2 A$

Питання 47

	Де розташована нейтральна лінія балки при згині?
--	--------------------------------------------------

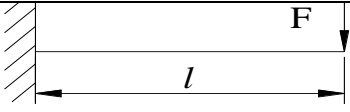
Правильна відповідь: В центрі ваги перерізу балки

Питання 48.

	В якому із трьох сталевих стержнів виникнуть найбільші напруження при однаковій зміні температури?	
--	----------------------------------------------------------------------------------------------------	--------------------------------------------------------------------------------------

Правильна відповідь: У всіх стержнях напруження будуть однаковими

Питання 49

	Вказати коефіцієнт k для $f_{max} = -Fl^3/kEI$	
--	--------------------------------------------------	------------------------------------------------------------------------------------

Правильна відповідь: 3

Питання 50

1	За яких умов система стає статично невизначеною?
---	--------------------------------------------------

Правильна відповідь: Кількість невідомих сил перевищує кількість рівнянь статички

Питання 51

	У скільки разів полярний момент опору W_ρ круглого перерізу більше осевого W_y ?
--	-----------------------------------------------------------------------------------------

Правильна відповідь: 2

Питання 52

	Вказати умову за якої брус буде рівним опору згину
1	$[\sigma] = M_x / (W_y)_x$
2	$[\sigma] = M_x / (I_y)_x$
3	$[\sigma] = M_x / (EI_y)_x$
4	$[\tau] = Q_x / (EI_y)_x$
5	$[\tau] = Q_x S_y / (EI_y)_x$

Правильна відповідь: 1

Питання 53

	Які види простих деформацій виникають при позацентровому розтягу або стиску?
1	Розтяг або стиск із згином у двох площинах
2	Стиск і з згином в одній площині
3	Розтяг із згином в одній площині
4	Згин із крученням
5	Розтяг або стиск із крученням

Правильна відповідь: 1

Питання 54

	Вказати коефіцієнт μ приведення довжини стисненого стержня при визначенні критичної сили за формулою Ейлера для основного випадку?
--	----------------------------------------------------------------------------------------------------------------------------------------

Правильна відповідь: 1

Питання 55.

	Як визначають динамічне напруження з урахуванням власної ваги у стержні, що рухається прямолінійно вздовж своєї осі?
1	$\sigma_D = \gamma(1 + a/g)$
2	$\sigma_D = \gamma^2 + a/g$
3	$\sigma_D = \gamma(1 + E/\varepsilon)$
4	$\sigma_D = a/g(1 + \gamma)$
5	$\sigma_D = l/g(1 + \gamma)$

Правильна відповідь: 1

Питання 56

	Як визначають допустимі напруження на витривалість при симетричному циклі зміни знаків напружень?
1	$[\sigma_{-1}] = k_D \cdot \sigma_{ст}$
2	$[\sigma_{-1}] = \sigma_{-1}/n$
3	$[\sigma_{-1}] = \sigma_{мц}/\sigma_{пц}$
4	$[\sigma_{-1}] = k_D \cdot (1 + \gamma)$
5	$[\sigma_{-1}] = k_D \cdot (1 + \mu)$

Правильна відповідь: 1

Питання 57

	Що називають витривалістю матеріалу при дії знакозмінних напружень?
--	---------------------------------------------------------------------

Правильна відповідь: Властивість матеріалу чинити опір руйнуванню від втомленості

Питання 58

	Розставити ділянки на діаграмі статичного деформування пластичного матеріалу в порядку їх появи
1	Тимчасового опору
2	Пружності
3	Тежучості
4	Пропорційності
5	Руйнування

Правильна відповідь: 4; 2; 3; 1; 5

Питання 59

Чому дорівнює згинальний момент в жорсткому закріпленні консольної балки?	
---------------------------------------------------------------------------	--

Правильна відповідь: $M = Fa/2$

Питання 60

Який з наведених перерізів сталевих балок є найбільш раціональним?				
1	2	3	4	5

Правильна відповідь: 1

9. Методи навчання.

Навчальний процес підготовки студентів із дисципліни «Механіка матеріалів і конструкцій» передбачає застосування науково-педагогічними працівниками кафедри, широкого спектру методів навчання. При цьому перевага надається трьом групам методів це:

- організації і здійснення навчально-пізнавальної діяльності;
- мотивації навчально-пізнавальної діяльності;
- контролю і самоконтролю за ефективністю навчально-пізнавальної діяльності.

Для розвитку у студентів творчого технічного мислення при оволодінні ними дисципліни «Механіка матеріалів і конструкцій», виникає необхідність розчленування кожної теми (проблеми) курсу на логічно завершені частини (блоки), потім їх подання в наочній графічній формі – укрупненому алгоритмі, який забезпечує зв'язки між цими окремими частинами (блоками). Такий дидактичний підхід буде розвивати в студентів системний діалектичний стиль мислення, тобто здатність охоплювати всі явища в цілому й одночасно виділяти елементи зв'язків між ними. Така форма подачі навчальної інформації забезпечує не тільки процес формування системного мислення, але й вчить методології цього процесу, розвиває уміння алгоритмічно записувати свою думку.

Реалізувати мету дисципліни «Механіка матеріалів і конструкцій», яка спрямована на вивчення студентами методів інженерних розрахунків можливо застосовуючи методи передачі й сприймання навчальної інформації:

1. Словесні (розповідь, бесіда, лекція);
2. Наочні (ілюстрація, демонстрація);
3. Практичні (досліди, вправи, навчально-продуктивна праця).

Логічні методи передачі і сприймання інформації:

1. Індуктивні;

2. Дедуктивні;
3. Аналітичні, синтетичні, аналітико-синтетичні.

Методи стимулювання самостійного мислення:

1. Репродуктивні;
2. Проблемно-пошукові;
3. Особистісно-розвивальні.

Методи самостійної роботи:

1. Робота з навчально-науковою книгою, самостійна письмова робота, лабораторна робота;
2. Робота під керівництвом викладача, включаючи й роботу з лабораторним обладнанням;
3. Самостійна робота студентів (в інтернеті, з книгою, письмова, лабораторна, виконання індивідуальних завдань).

10. **Форми контролю.**

Форми проведення проміжної атестації засвоєння програмного матеріалу змістового модуля розробляється лектором дисципліни і затверджується кафедрою у вигляді:

- тестування;
- письмової контрольної роботи;
- розрахункової чи розрахунково-графічної роботи тощо.

Головною ціллю всіх форм контролю при викладанні дисципліни «Механіка матеріалів і конструкцій» є перевірка виконання кінцевої мети навчання – сформованості багатокомпонентної структури технічного мислення й інженерних та навчально-пізнавальних умінь, тобто перевірки того, чи досягло технічне мислення, структуру якого формували, рівня готовності до виконання фахових завдань.

Розвивальні можливості контролю навчальних досягнень студентів найкраще реалізуються при використанні тестових завдань відкритої форми. Такі тести дозволяють перевірити, крім запам'ятовування певної суми знань з дисципліни, також здатність творчого оперування знаннями при відповіді на поставлені контрольні запитання.

11. Розподіл балів, які отримують студенти. Оцінювання знань студента відбувається за 100-бальною шкалою і переводиться в національні оцінки згідно з табл. 1 «Положення про екзамени та заліки у НУБіП України» (наказ про уведення в дію від 03.03.2021 р. протокол №7

Рейтинг студента, бали	Оцінка національна за результати складання	
	екзаменів	заліків
90-100	Відмінно	Зараховано
74-89	Добре	
60-73	Задовільно	

0-59	Незадовільно	Не зараховано
-------------	---------------------	----------------------

Для визначення рейтингу студента (слухача) із засвоєння дисципліни $R_{\text{дис}}$ (до 100 балів) одержаний рейтинг з атестації (до 30 балів) додається до рейтингу студента (слухача) з навчальної роботи $R_{\text{НР}}$ (до 70 балів): $R_{\text{дис}} = R_{\text{НР}} + R_{\text{ат}}$.

12. Навчально-методичне забезпечення

1. Механіка матеріалів і конструкцій [Текст] : методичні вказівки до виконання розрахунково-графічної роботи за темою: "Побудова епюр внутрішніх зусиль балок" для студ. аграрних вузів освіти III-IV рівнів акред. із спец. 6.091.902 - "МСГ" і 6.090.251 - "Машини та обладнання с.-г. виробництва" / Нац. аграр. ун-т (К.) ; Національний аграрний університет (К.). - К. : [б. и.], 2001. - 68 с.
2. Механіка матеріалів і конструкцій [Текст] : навч. посіб. для підгот. бакалав. у вищ. аграр. закладах II-IV рівнів акред. з напрям. "Механізація та електрифікація с.-г." та "Інженерна механіка" (спеціальність "Машини та обладнання с.-г." / І.А. Цурпал. - К. : Вища освіта, 2005. - 367 с.
3. Курс лекцій у вигляді презентацій.
4. Тематичний план лекцій і лабораторних занять.
5. Орієнтовний перелік контрольних питань.
6. Тестові завдання для проведення заліку.
7. Тестові завдання для проведення іспиту.

– основні

1. Опір матеріалів [Текст] : підручник для студ. механ. спец. вузів / Г.С. Писаренко, О.Л. Квітка, Є.С. Уманський; За ред. Г.С. Писаренка. - 2-ге вид., доповн. і перероб. - К. : Вища школа, 2004. - 655 с.
2. Основи інженерних методів розрахунків на міцність і жорсткість. Ч. I, II: Підручник/ Г.М.Калетнік, М.Г.Чаусов, В.М.Швайко, В.М.Пришляк, А.П.Пилипенко, М.М.Бондар. За ред.. Г.М.Калетніка, М.Г.Чаусова. – К.: «Хай-Тек Прес», 2011. – 616 с.
3. Основи інженерних методів розрахунків на міцність і жорсткість [Текст] : підручник для ВНЗ III-IV рівнів акредитації. Ч. III / Г. М. Калетнік [та ін.] ; За ред. Г. М. Калетніка, М. Г. Чаусова ; Міністерство освіти і науки, молоді та спорту України. - К. : Хай-Тек Прес, 2013. - 528 с.
4. Цурпал І.А., Пастушенко С.І., Барабан М.П., Швайко В.М. Механіка матеріалів і конструкцій. Лабораторні роботи. - К.: Аграрна освіта, 2001, 271 с.
5. Цурпал І.А. Механіка матеріалів і конструкцій. – К., Аграрна освіта, 2004, 328 с.
6. М.Г.Чаусов, В.М.Швайко, А.П.Пилипенко. Механіка матеріалів і конструкцій: Навчальний посібник. -К.: ПП «Мастер прінт». - 2019, 329 с.

– допоміжні

1. Корольов П.Г., Блер І.Я., Саліон В.Ю. Опір матеріалів. – К.: вид. УСГА, 1975. – 419с.
2. Корольов П.Г. Опір матеріалів. Розрахунково-проектувальні роботи. – К.,1972. – 204 с.
3. Корольов П.Г., Блер І.Я., Саліон В.Ю. Опір матеріалів. – К.: вид. УСГА, 1975. –

419 с.

4. Теорія пружності [Текст]: підручник. . Ч. 1 / А. Є. Бабенко [та ін.]. - К. : Основа, 2009. - 240 с.
5. Методичні вказівки до виконання контрольних робіт зі дисциплін: "Опір матеріалів" та "Механіка матеріалів і конструкцій" для студентів заочного відділення інженерних факультетів з напрямку підготовки 0919 - "механізація та електрифікація сільського господарства" [Текст] : методичні вказівки / Національний університет біоресурсів і природокористування України ; уклад.: М. Г. Чаусов, М. М. Бондар, А. Г. Куценко. - К. : Видавничий центр НУБіП України, 2009. - 131 с.

13. Рекомендовані джерела інформації

1. <http://archive.nbu.gov.ua/portal/natural/metkon/index.html>
2. <http://www.info-build.com.ua/normativ/detail.php?ID=45334>
3. http://jeybud.com.ua/index.php?item=articles&d_id=3&sub=5106
4. http://www.urdisc.com.ua/rl/info/glava_0.pdf
5. <http://msd.com.ua/metalevi-konstrukcii/>
6. <http://www.atlasward-ua.com/>
7. <https://elearn.nubip.edu.ua/course/view.php?id=788>
8. <http://www.splav-kharkov.com/main.php>
9. http://s-metall.com.ua/spravochnik_stalej.html