

**НАЦІОНАЛЬНИЙ УНІВЕРСИТЕТ БІОРЕСУРСІВ І  
ПРИРОДОКОРИСТУВАННЯ УКРАЇНИ**

**"ЗАТВЕРДЖУЮ"**

**Декан факультету захисту рослин,  
біотехнологій та екології**

доктор с.г. наук \_\_\_\_\_ **Ю.В. Коломієць**  
" \_\_\_\_ " \_\_\_\_\_ **2020 р.**

**РОЗГЛЯНУТО І СХВАЛЕНО**

на засіданні кафедри аналітичної і біонеорганічної  
хімії та якості води

Протокол № 12 від « 14 » травня 2020 р.

Завідувач кафедри \_\_\_\_\_ **В. А. Копілевич**

**РОБОЧА ПРОГРАМА ДИСЦИПЛІНИ  
«АНАЛІТИЧНА ХІМІЯ»**

галузь знань : 16 «Хімічна та біоінженерія»

спеціальність: 162 «Біотехнології та біоінженерія »

Факультет Захисту рослин, біотехнологій та екології

Розробник професор, доктор хімічних наук Копілевич В.А.

КИЇВ – 2020

Робоча програма дисципліни «Аналітична хімія» для студентів факультету захисту рослин, біотехнологій та екології за спеціальністю 162 «Біотехнології та біоінженерія».

„\_\_\_” травня 2020 р. 16 с.

Розробники: Копілевич Володимир Абрамович, д.х.н., професор кафедри аналітичної і біонеорганічної хімії та якості води.

Робоча програма затверджена на засіданні кафедри аналітичної і біонеорганічної хімії та якості води

Протокол від “ 14 ” травня 2020 р. № 12

Завідувач кафедри аналітичної і біонеорганічної хімії та якості води \_\_\_\_\_ (Копілевич В.А.)

“ 14 ” травня 2020 р.

Схвалено вченою радою факультету захисту рослин, біотехнологій та екології

Протокол від “ \_\_\_\_\_ ” \_\_\_\_\_ 2020 р. № \_\_\_\_\_

“ \_\_\_\_\_ ” \_\_\_\_\_ 2020 р. Голова \_\_\_\_\_ (Ю.В. Коломієць)

## 1. Опис навчальної дисципліни АНАЛІТИЧНА ХІМІЯ

<b>Галузь знань, напрям підготовки, спеціальність, освітньо-кваліфікаційний рівень</b>		
Галузь знань	16 – Хімічна та біоінженерія	
Освітньо-кваліфікаційний рівень	Бакалавр	
Спеціальність	162 – Біотехнології та біоінженерія	
<b>Характеристика навчальної дисципліни</b>		
Вид	Обов'язкова	
Загальна кількість годин	188 год	
Кількість кредитів ECTS	6	
Кількість змістових модулів	3	
Курсовий проект (робота) <small>(якщо є в робочому навчальному плані)</small>	54	
Форма контролю	іспит	
<b>Показники навчальної дисципліни для денної та заочної форм навчання</b>		
	денна форма навчання	заочна форма навчання
Рік підготовки	2	2
Семестр	3	3
Лекційні заняття	30 год.	год.
Практичні, семінарські заняття	_____ год.	_____ год.
Лабораторні заняття	60 год.	год.
Самостійна робота	98 год.	122 год.
Індивідуальні завдання	_____ год.	_____ год.
Спецпрактикум	36 год	_____ год.
Курсова робота	54 год	_____ год
Кількість тижневих годин для денної форми навчання: аудиторних самостійної роботи студента	6 год. 10 год.	

## 2. Мета та завдання навчальної дисципліни

Метою і завданням навчальної дисципліни "Аналітична хімія" є ознайомлення з теорією і практикою хімічного аналізу.

Предмет навчальної дисципліни "Аналітична хімія" включає методи кількісного та якісного аналізу.

### **Вхідні вимоги до знань, умінь та навичок студента.**

**Знати:** класифікацію хімічних елементів та утворюваних ними неорганічних і органічних хімічних сполук; закономірності зміни хімічної активності простих і складних речовин з позицій їх будови, природи та особливостей хімічного зв'язку в них; природу розчинів основних типів хімічних сполук s-, p- і d-елементів і їх властивості відносно процесів електролітичної дисоціації та гідролізу; хімізм процесів зі зміною ступеня окислення елементів; природу, будову, хімічні властивості координаційних (комплексних) сполук.

**Вміти:** користуватися навчальною, методичною та довідковою хімічною літературою (у тому числі електронними навчальними курсами), проводити розрахунки за рівняннями хімічних реакцій, вирішувати розрахункові задачі із застосуванням обчислювальної техніки.

**Мати навички** роботи в хімічній лабораторії, самостійного виконання хімічних реакцій, оформляти результати досліджень у вигляді звіту в лабораторному журналі.

#### **У результаті вивчення навчальної дисципліни студент повинен**

**знати:** правила техніки роботи у аналітичній лабораторії; поняття чутливості реакцій, селективності та специфічності визначень; основи якісного аналізу; принципи аналітичної класифікації катіонів і аніонів; якісні реакції на катіони та аніони; способи усунення впливу сторонніх іонів; способи розділення іонів у розчині при їх якісному визначенні; основні поняття кількісних вимірювань; поняття і принципи використання гомогенної і гетерогенної рівноваги в аналізі розчинів і осадів; принципи і теоретичне обґрунтування кількісного аналізу методами кислотно-основного титрування, редоксметрії, комплексометрії, осаджувального титрування, гравіметрії.

**вміти:** виконувати якісне визначення катіонів та аніонів у розчині хімічної сполуки або суміші речовин; кількісно визначати складові хімічної речовини методами гравіметрії, кислотно-основного титрування, редоксметрії, комплексометрії, осаджувального титрування; розв'язувати розрахункові задачі з курсу аналітичної хімії.

**мати навички** ведення протоколу аналітичних досліджень та оформлення журналу роботи в аналітичній лабораторії.

### **3. Програма та структура навчальної дисципліни**

#### **ЗМІСТОВИЙ МОДУЛЬ І. АНАЛІТИЧНА ХІМІЯ І ХІМІЧНИЙ АНАЛІЗ**

**ТЕМА 1. Вступ. Предмет, завдання, значення аналітичної хімії та її місце серед природничих наук. Якісний аналіз розчинів.**

**Лекція 1. Вступ до дисципліни:** Предмет та завдання аналітичної хімії. Сучасна класифікація методів хімічного аналізу. *Основні поняття якісного хімічного аналізу:* поняття про реактиви; аналітичні реакції та способи їх виконання; чутливість аналітичних реакцій; типи аналітичних реакцій та реагентів.

**Лекція 2. Загальні хіміко-аналітичні властивості катіонів; способи класифікації катіонів і аніонів**

**Лекція 3. Використання групових, підгрупових, селективних та специфічних реагентів для встановлення або виділення катіонів із сумішей**

**Лекція 4. Використання групових, підгрупових, селективних та специфічних реагентів для встановлення якісного складу речовини за катіоном та аніоном**

#### **ЗМІСТОВИЙ МОДУЛЬ 2. ЗАСТОСУВАННЯ РЕАКЦІЙ ОСАДЖЕННЯ ТА РОЗЧИНЕННЯ У ЯКІСНОМУ ТА КІЛЬКІСНОМУ АНАЛІЗІ**

**ТЕМА 2. Суть і завдання кількісних вимірювань і розрахунків. Рівновага у гетерогенних системах. Реакції осадження і розчинення осадів і їх значення для аналізу**

**Лекція 5.** *Кількісні вимірювання у хімічному аналізі:* Одиниці маси і об'єму. Поняття про типи розчинів та концентрацію. Способи та одиниці виразу концентрації реагентів; особливості приготування розчинів заданої концентрації. Розрахунки у приготуванні розчинів різних видів концентрації та їх співвідношення.

**Лекція 6.** *Хімічна рівновага в гомогенних та гетерогенних системах:* Поняття про гомогенні та гетерогенні реакції, сильні малорозчинні електроліти. Процеси розчинення, іонізації та дисоціації. Статистичні правила дисоціації електролітів. Закон діючих мас. Константа рівноваги. Електростатичні і хімічні взаємодії іонів в розчинах. Конкуруючі реакції. Активність, коефіцієнт активності та іонна сила розчину. Розрахунки коефіцієнтів активності. Вплив концентрації та введення однойменних іонів на дисоціацію електролітів.

**Лекція 7-8.** *Гетерогенні системи. Реакції осадження і розчинення осадів і їх значення для аналізу. Рівновага реакцій осадження – розчинення.* Добуток розчинності малорозчинних осадів і добуток активності та залежність між цими величинами. Типи практичних задач, які можна вирішувати на підставі правила добутку розчинності. Розрахунки добутку розчинності осадів у воді та в розчинах електролітів, обчислення добутку розчинності за даними розчинності. Типи осадів та оцінка процесів їх утворення для методу гравіметрії.

### **ЗМІСТОВНИЙ МОДУЛЬ 3. ЗАСТОСУВАННЯ РЕАКЦІЙ КИСЛОТНО-ОСНОВНОЇ ВЗАЄМОДІЇ, ОКИСЛЕННЯ-ВІДНОВЛЕННЯ ТА КОМПЛЕКСОУТВОРЕННЯ У ЯКІСНОМУ ТА КІЛЬКІСНОМУ АНАЛІЗІ**

#### **ТЕМА 3. Рівновага у гомогенних системах.**

**Лекція 9.** *Хімічна рівновага для кількісної оцінки гомогенних систем.* Закон діючих мас до процесу електролітичної дисоціації. Водневий та гідроксильний показники як одна з умов проведення аналітичних реакцій. Застосування буферних розчинів в хімічному аналізі. Гідроліз солі та його кількісна оцінка в хімічному аналізі.

**Лекція 10.** *Суть рівноваги у титриметрії.* Основні групи методів титриметрії. Теоретичні положення методу нейтралізації. Теоретичні положення методів редоксметрії. Теоретичні положення комплексонометрії.

**Лекція 11-12.** *Еквівалентність у методах титриметрії.* Поняття точки еквівалентності у титриметрії. Криві титрування у методах титриметрії. Розрахунок кривої титрування у методі нейтралізації. Криві титрування у редоксметрії. Індикатори в титриметрії. Кислотно-основні індикатори. Індикатори у редоксметрії. *Розрахунки в осаджувальному титруванні.*

#### **ТЕМА 4. Теоретичні основи вимірювання і обробки результатів в хімічному аналізі**

**Лекція 13-14.** *Математична статистика в хімічному аналізі.* Чутливість і точність вимірів. Правильність і відтворюваність результатів. Методи встановлення правильності результатів. Правила поводження із значущими цифрами. Час (експресність) хімічного аналізу. Помилки в титруванні та гравіметрії.

**Лекція 15.** *Методика хімічного аналізу для встановлення складу речовини (до курсової роботи).* Загальні підходи до аналізу невідомої речовини. Попередні дослідження речовини. Підготовка контрольного зразку речовини для дослідження. Встановлення якісного складу речовини за катіоном і аніоном. Розрахунок кількісного складу речовини та її формули.

#### 4. Структура навчальної дисципліни

Назви змістових модулів і тем	Кількість годин											
	денна форма						Заочна форма					
	усього	у тому числі					усього	у тому числі				
		л	п	лаб	інд	с.р.		л	п	лаб	інд	с.р.
1	2	3	4	5	6	7	8	9	10	11	12	13
<b>ЗМІСТОВИЙ МОДУЛЬ 1. АНАЛІТИЧНА ХІМІЯ І ЯКІСНИЙ ХІМІЧНИЙ АНАЛІЗ</b>												
ТЕМА 1. Вступ. Предмет, завдання, значення аналітичної хімії та її місце серед природничих наук. Якісний аналіз розчинів.	50	8		22		20						
Разом за змістовим модулем 1	50	8		22		20	42					
<b>ЗМІСТОВИЙ МОДУЛЬ 2. ЗАСТОСУВАННЯ РЕАКЦІЙ ОСАДЖЕННЯ ТА РОЗЧИНЕННЯ У ЯКІСНОМУ ТА КІЛЬКІСНОМУ АНАЛІЗІ</b>												
ТЕМА 2. Суть і завдання кількісних вимірювань і розрахунків. Рівновага у гетерогенних системах. Реакції осадження і розчинення осадів і їх значення для аналізу	36	8		8		20						
Разом за змістовим модулем 2	36	8		8		20	30					
<b>ЗМІСТОВИЙ МОДУЛЬ 3. ЗАСТОСУВАННЯ РЕАКЦІЙ КИСЛОТНО-ОСНОВНОЇ ВЗАЄМОДІЇ, ОКИСЛЕННЯ-ВІДНОВЛЕННЯ ТА КОМПЛЕКСООУТВОРЕННЯ У ЯКІСНОМУ ТА КІЛЬКІСНОМУ АНАЛІЗІ</b>												
ТЕМА 3. Рівновага у гомогенних системах.	62	10		22		30						
ТЕМА 4. Теоретичні основи вимірювання і обробки результатів в хімічному аналізі.	40	4				8						
Експериментальна частина курсового проекту				8		20						
Разом за змістовим модулем 3	102	14		30		58	50					
Курсовий проект (робота)					58							
Усього годин	188	30		60		98	122					
Спецпрактикум	30											

## 5. Теми лабораторних занять

№ з/п	Назва теми	Кількість годин
1	Техніка безпеки робіт в хімічному аналізі. Техніка виконання якісних аналітичних реакцій на прикладі першої групи катіонів: $\text{NH}_4^+$ , $\text{Na}^+$ , $\text{K}^+$	2
2	Реакції визначення та методи розділення катіонів 2-ї групи: $\text{Mg}^{2+}$ , $\text{Ca}^{2+}$ , $\text{Sr}^{2+}$ , $\text{Ba}^{2+}$ , $\text{Mn}^{2+}$ , $\text{Fe}^{2+}$ , $\text{Fe}^{3+}$ , $\text{Al}^{3+}$	2
3	Реакції визначення та методи розділення катіонів 3-ї та 4-ї груп: $\text{Zn}^{2+}$ , $\text{Co}^{2+}$ , $\text{Ni}^{2+}$ , $\text{Cu}^{2+}$ , $\text{Pb}^{2+}$ , $\text{Ag}^+$	2
4	Експериментальна задача на суміш катіонів 1-4 груп	4
5	Реакції визначення та методи розділення аніонів: $\text{SO}_4^{2-}$ , $\text{SO}_3^{2-}$ , $\text{CO}_3^{2-}$ , $\text{PO}_4^{3-}$ , $\text{BO}_2^-$ , $\text{SiO}_3^{2-}$ , $\text{MoO}_4^{2-}$ , $\text{Cl}^-$ , $\text{Br}^-$ , $\text{I}^-$ , $\text{NO}_2^-$ , $\text{NO}_3^-$ , $\text{CH}_3\text{COO}^-$	2
6	Експериментальна контрольна задача на суміш аніонів	4
7	Три експериментальні контрольні завдання на аналіз хімічних сполук (солі, кислоти, оксиди, основи)	4
8	Контрольні роботи на реакції розділення та визначення катіонів, аніонів і сполук	2
9	Техніка роботи у кількісному аналізі: зважування, користування мірним посудом, фільтрування, сушіння та прожарювання осадів. Особливості розрахунків у методі гравіметрії.	2
10	Експериментальна контрольна задача на визначення вмісту барію ваговим методом. Контрольна робота з гетерогенної рівноваги та вагового аналізу	6
11	Методика приготування реактивів для методу нейтралізації.	2
12	Експериментальні контрольні задачі для визначення методом нейтралізації: 1) концентрації розчину лугу; 2) тимчасової твердості води.	4
14	Методика приготування реактивів для редоксметрії	2
15	Експериментальні контрольні задачі для визначення методом перманганатометрії: 1) процентного вмісту заліза у солі Мора; 2) масової частки нітритів у воді	4
16	Експериментальні контрольні задачі по визначенню методом йодометрії: 1) процентного вмісту міді у сполуці	2
17	Методика приготування реактивів для методу трилонометрії	2
18	Експериментальні контрольні задачі по визначенню методом трилонометрії: 1) загальної твердості води; 2) вмісту кальцію у розчині	4
19	3 контрольні роботи з гомогенної рівноваги та методів титриметрії	2
20	Курсова робота «Методика якісного і кількісного аналізу невідомої речовини»	8
	Разом	60

## 6. Самостійна робота

№ з/п	Назва теми	Кількість годин
1	Типи аналітичних реакцій і реагентів, їх ознаки	4
2	Принципи аналітичної класифікації катіонів	4
3	Принципи аналітичної класифікації аніонів	4
4	Методики якісного аналізу на вміст катіонів, аніонів, бінарних сполук	4
5	Класифікація аналітичних реагентів і розрахунки показників чутливості реакцій	4
6	Розрахунки у приготуванні розчинів різних видів концентрації та їх співвідношення	4
7	Техніка гравіметрії, оцінка точності визначення маси	4
8	Властивості осадів, чистота осадів	4
9	Розрахунки розчинності осадів у воді та розчинах електролітів	8
10	Протолітичні рівноваги у розчинах слабких основ. Написання рівнянь матеріального балансу та електронейтральності для розчинів слабких основ	4
11	Протолітичні рівноваги у розчинах багатоосновних кислот. Написання рівнянь матеріального балансу та електронейтральності для розчинів багато основних кислот. Розрахунок мольної частки окремої протолітичної форми.	4
12	Буферні розчини. Їх властивості. Буферна ємність. Розрахунок буферної ємності розчину. Приготування буферних розчинів. Розрахунки. Універсальні буферні розчини.	4
13	Константа гідролізу солей різних типів	4
14	Діаграми розподілу. Типи діаграм розподілу. Розрахунок і побудова діаграм розподілу та концентраційно-логарифмічних діаграм для методу кислотно-основної взаємодії	4
15	Діаграми розподілу для окисно-відновних систем	4
16	Діаграми розподілу для розчинів комплексних сполук	6
17	Оцінка достовірності аналітичних даних. Відтворюваність та правильність експериментальних даних. Типи систематичних помилок. Індивідуальні та інструментальні систематичні помилки.	6
18	Визначення систематичної помилки та її вплив на результати аналізу. Випадкова помилка. Основні поняття класичної статистики.	4
19	Застосування статичних методів до малої вибірки. Довірчий інтервал.	3
20	Статичні методи перевірки гіпотез. Вилучення даних. Q-критерій. Умови значимості цифр.	3
21	Методика якісного і кількісного аналізу невідомої речовини і виконання розрахунків хімічної формули сполуки	12
	Разом	98



## 7. Спецпрактикум

№ з/п	Назва теми	Кількість годин
1	Якісний аналіз складу природного об'єкту (вода, добрива, технологічні розчини або реагенти)	6
2	Кількісне визначення вмісту катіонів	6
3	Кількісне визначення вмісту аніонів	6
4	Кількісне визначення вмісту води, як складової хімічної речовини або як розчиннику	4
5	Математична та статистична обробка одержаних даних	4
6	Написання та захист звіту	4
	Разом	30

## 8. Курсова робота

Курсовий робота має єдину назву: курсовий робота з аналітичної хімії «Методика якісного і кількісного аналізу невідомої речовини», але кожен студент виконує його за індивідуальними завданням та вихідними матеріалами (якісний та кількісний аналіз невідомої хімічної сполуки або розчину).

Передбачається виконання таких практичних та розрахункових робіт:

1. Вибір, обґрунтування способів якісного та кількісного аналізу невідомої речовини (солі, кислоти, основи, оксиду).
2. Практичне виконання якісного аналізу.
3. За результатами якісного аналізу обґрунтування вибору методик кількісного аналізу.
4. Практичне виконання кількісного аналізу.
5. Статистична обробка одержаних даних.

## 9. Контрольні питання, комплекти тестів для визначення рівня засвоєння знань студентами

Питання 1. Що є об'єктом вивчення аналітичної хімії:

1) Методи аналізу	2) Прийоми виконання досліджень
3) Аналітичні реакції	4) Штучні та природні хімічні сполуки

(у бланку відповідей виконати завдання)

Питання 2. Вкажіть у якому випадку вміст основного компонента у реактиві буде найменшим, а масова кількість домішок найбільшою:

1) «Ч»	2) «ЧДА»
3) «ХЧ»	4) «ОСЧ»

(у бланку відповідей вкажіть відповідне маркування і розшифруйте його)

Питання 3. Виберіть формулу і розрахуйте граничну (мінімальну) концентрацію для  $K_2PtCl_6$ , якщо відкриваний мінімум  $K^+$  рівний 0,1 мкг, а  $V_{min} = 0,001$  мл ?

1) $m = \frac{V_{min} \cdot 10^6}{h}$	2) $C_{min} = 1/h$ .
3) $m = C_{min} \cdot V_{min} \cdot 10^6$	4) $h = 1 : B$

(у бланку відповідей виконати завдання)

Питання 4. Виберіть специфічний реагент для іону  $\text{Fe}^{2+}$  і складіть реакцію його відкриття у якісному аналізі .

1) $\text{K}_3[\text{Fe}(\text{CN})_6]$	2) $\text{K}_4[\text{Fe}(\text{CN})_6]$
3) $\text{NH}_3 \cdot \text{H}_2\text{O}$	4) $\text{HNO}_3$

(у бланку відповідей виконати завдання)

Питання 5. Які типи аналітичних реакцій і реагентів використовують у якісному аналізі аніонів?  
(у бланку відповідей вказати загальні назви реакцій або реагентів)

Питання 6. В якій із зазначених груп йонів знаходяться лише катіони ?

1) $\text{CH}_3\text{COO}^-$ , $\text{Ca}^{2+}$ , $\text{Cl}^-$	2) $\text{Na}^+$ , $\text{Fe}^{2+}$ , $\text{NH}_4^+$	3) $\text{Sr}^{2+}$ , $\text{PO}_4^{3-}$ , $\text{NO}_3^-$	4) $\text{NO}_2^-$ , $\text{I}^-$ , $\text{SO}_4^{2-}$
---	---	--	--

(у бланку відповідей виконати завдання)

Питання 7. Які з перелічених речовин відносяться до групових або підгрупових реагентів на катіони?

1) $\text{HCl}$	2) $\text{HClO}_3$	3) $\text{H}_2\text{SO}_3$	4) $\text{HNO}_3$	5) $\text{HI}$
6) $\text{NaOH}$	7) $(\text{NH}_4)_2\text{HPO}_4$	8) $\text{NH}_3 \cdot \text{H}_2\text{O}$	9) $\text{H}_2\text{O}$	10) $\text{H}_2\text{SO}_4$

(у бланку відповідей виконати завдання)

Питання 8. Яка сума коефіцієнтів у реакції відкриття  $\text{Cu}^{2+}$  за допомогою  $\text{NH}_3 \cdot \text{H}_2\text{O}$ ?:

1) 2	2) 4	3) 6	4) 8	5) 10	6) 12
------	------	------	------	-------	-------

(у бланку відповідей виконати завдання)

Питання 9. Визначити еквівалент кислоти в реакції:



1) 98	2) 32,67	3) 49	4) 16,33	5) правильної відповіді не має
-------	----------	-------	----------	--------------------------------

(у бланку відповідей виконати завдання)

Питання 10. Який показник і як характеризує процес гідролізу солі утвореної сильною кислотою та слабкою основою?

1) нормальність	2) молярність	3) масова частка	4) титр
5) ДР	6) $\text{pH} > 7$	7) $\text{pH} = 7$	8) $\text{pH} < 7$

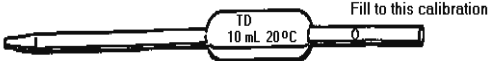
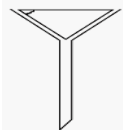
(у бланку відповідей зазначити правильну відповідь)

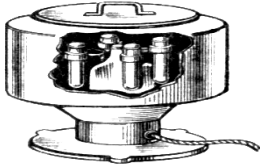
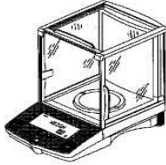

Питання 11. Визначіть відповідність реагентів і катіонів?

A	$\text{K}[\text{Sb}(\text{OH})_6]$	1	$\text{Fe}^{3+}$
B	$\text{K}_4[\text{Fe}(\text{CN})_6]$	2	$\text{Pb}^{2+}$
C	$\text{KI}$	3	$\text{Sr}^{2+}$
D	$\text{H}_2\text{SO}_4$	4	$\text{Ag}^+$
E	$\text{HCl}$	5	$\text{Co}^{2+}$
F	$\text{NH}_4\text{SCN}$	6	$\text{Na}^+$

(у бланку відповідей виконати завдання)

Питання 12. Визначіть, які аналітичні пристосування чи прилади необхідні для гравіметричного аналізу:

A	
B	

С	
D	
E	

(у бланку відповідей зазначити назви відповідних пристосувань)

Питання 13. За допомогою якого реактиву можна розділити  $Al^{3+}$  і  $Mn^{2+}$ ?

1) KOH | 2) HCl | 3)  $(NH_4)_2CO_3$  | 4)  $Na_2HPO_4$  | 5) правильної відповіді не має

(у бланку відповідей виконати завдання)

Питання 14. Нормальна концентрація розчину вказує на .....

1) Кількість молів речовини у 1 л | 2) Кількість моль-еквівалентів речовини у 1 л  
3) Кількість грамів речовини у 1 л | 4) Кількість грамів речовини у 1 кг

(у бланку відповідей виконати завдання)

Питання 15. В якому методі у якості індикатора використовується метиловий оранжевий?

(у бланку відповідей вказати назву методу аналізу)

Питання 16. Розрахувати молярну концентрацію іонів  $Ba^{2+}$  в 0,001 М розчині  $Na_2CO_3$ , якщо

$$D_{BaCO_3} = 10^{-9}$$

1)  $10^{-12}$  | 2)  $10^{-10}$  | 3)  $10^{-8}$  | 4)  $10^{-6}$  | 5) правильної відповіді не має

(у бланку відповідей виконати завдання)

Питання 17. Розрахувати титр розчину, у 1 л якого міститься 10 г HCl, і вказати яка реакція розчину:

1) 1 кисла | 2) 0,1 лужна  
3) 0,01 кисла | 4) 0,001 лужна

(у бланку відповідей виконати завдання)

Питання 18. На що вказує індикатор в методі перманганатометрії?

1) На склад титранту | 2) На склад речовини, яку титрують | 3) На колір продуктів реакції | 4) На ОВП реакційної суміші

(у бланку відповідей виконати завдання)

Питання 19. Виберіть вірну формулу розрахунку наважки реагенту для приготування розчинів з певною молярною концентрацією:

1)  $N_1V_1=N_2V_2$  | 2)  $m = V \cdot d$  | 3)  $m = M \cdot M_r \cdot V$  | 4)  $m = T \cdot V$

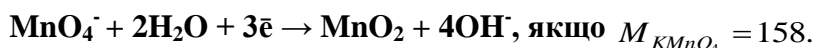
(у бланку відповідей виконати завдання)

Питання 20. При титруванні розчину шавлевої кислоти перманганатом калію витрати останнього в чотирьох повтореннях склали: 10,1; 10,2; 10,0 та 11,4 мл. Яка максимальна відносна похибка експерименту?

1) 0,1% | 2) 1% | 3) 2% | 4) 10%

(у бланку відповідей виконати завдання)

Питання 21. Розрахувати еквівалент  $KMnO_4$  для реакції :



(у бланку відповідей виконати розрахунки)

Питання 22. Якими одиницями вимірюється титр розчину ?

1) г/мл	2) г/л	3) г/моль	4) моль/л	5) моль-екв / л	6) г / 100 г
---------	--------	-----------	-----------	-----------------	--------------

(у бланку відповідей виконати завдання)

Питання 23 . На яких типах реакцій не базуються титриметричні методи аналізу?

1) Реакції сполучення йонів	2) Реакції з переносом електронів	3) Реакції осадження	4) Реакції розчинення
-----------------------------	-----------------------------------	----------------------	-----------------------

(у бланку відповідей виконати завдання)

Питання 24. Розрахувати рОН розчину, у якому концентрація іонів Н<sup>+</sup> складає 10<sup>-9</sup> г-іон/л і вказати яка його реакція:

1) 5 кисла	2) 5 лужна	3) 9 кисла	4) 9 лужна
------------	------------	------------	------------

(у бланку відповідей виконати розрахунки)

Питання 25. Мікролітр по відношенню до літра складає частку, що рівна:

1) 10 <sup>-3</sup>	2) 10 <sup>-6</sup>	3) 1/100	4) 1/1000	5) 1/10000	6) 1/100000
---------------------	---------------------	----------	-----------	------------	-------------

(у бланку відповідей виконати завдання)

Питання 26. Якими одиницями вимірюється процентна концентрація розчину ?

(у бланку відповідей виконати завдання)

## 10. Методи навчання

**Метод навчання** – взаємопов'язана діяльність викладача та студентів, спрямована на засвоєння студентами системи знань, набуття умінь і навичок, їх виховання і загальний розвиток

Виділяють три групи методів навчання: словесні, наочні, практичні.

**Словесні методи навчання:**

- лекція – це метод навчання, який передбачає розкриття у словесній формі сутності явищ, наукових понять, процесів, які знаходяться між собою в логічному зв'язку, об'єднані загальною темою.

Чільне місце в групі словесних методів посідає метод роботи з книгою. Належність його до цієї групи дещо умовна. Студенти мають усвідомлювати, що основним джерелом отримання наукової інформації є книга. Тому так важливо навчити студентів методам і прийомам самостійної роботи з нею: читання, переказ, виписування, складання плану, таблиць, схем та ін.

**Наочні і електронні методи навчання** передбачають, передусім, використання демонстрації та ілюстрації та користування інтернет-інформацією.

- демонстрація – це метод навчання, який передбачає показ предметів і процесів у їхньому натуральному вигляді, в динаміці;
- ілюстрація – метод навчання, який передбачає показ предметів і процесів у їх символічному зображенні (фотографії, малюнки, схеми, графіки та ін.);
- електронні методи навчання – це вміння користуватися розробленим інтернет-курсом дисципліни на платформі LMS Moodle.

**Практичні методи навчання** спрямовані на досягнення завершального етапу процесу пізнання. Вони сприяють формуванню умінь і навичок, логічному завершенню ланки пізнавального процесу стосовно конкретного розділу, теми.

лабораторна робота передбачає організацію навчальної роботи з використанням спеціального обладнання та за визначеною технологією для отримання нових знань або перевірки певних наукових гіпотез на рівні досліджень.

## **11. Форми контролю**

Основними формами контролю знань студентів є контроль на лекції, на семінарських і практичних заняттях, у позанавчальний час, на консультаціях, заліках і іспитах.

I. Контроль на лекції може проводитись як вибіркоче усне опитування студентів або з застосуванням тестів за раніше викладеним матеріалом, особливо за розділами курсу, які необхідні для зрозуміння теми лекції, що читається, або ж для встановлення ступеня засвоєння матеріалу прочитаної лекції (проводиться за звичай у кінці першої або на початку другої години лекції).

Поточний контроль на лекції покликаний привчити студентів до систематичної проробки пройденого матеріалу і підготовки до майбутньої лекції, встановити ступінь засвоєння теорії, виявити найбільш важкі для сприйняття студентів розділи з наступним роз'ясненням їх. Контроль на лекції не має віднімати багато часу.

II. Поточний контроль на практичних і лабораторних заняттях проводиться з метою виявлення готовності студентів до занять у таких формах:

1. Письмова (до 30 хв.) контрольна робота.

2. Колоквіум по самостійних розділах теоретичного курсу (темах або модулях).

3. Контроль за результатами виконання експериментальних робіт.

III. Заліки. З деяких видів роботи (спецпрактикум, курсова робота) застосовується диференційований залік з виставленням оцінок за п'ятибальною шкалою.

Курсові роботи є продуктом багатоденної праці. Вони включають елементи наукового дослідження. Захист курсової роботи – це особлива форма заліку в комісії з двох-трьох викладачів. Кращі з курсових робіт подаються на наукові студентські конференції.

IV. Іспити. Іспити є підсумковим етапом вивчення усієї дисципліни або її частини і мають за мету перевірку знань студентів по теорії і виявлення навичок застосування отриманих знань при вирішенні практичних завдань, а також навиків самостійної роботи з навчальною і науковою літературою.

## **11. Розподіл балів, які отримують студенти**

У робочому навчальному плані дисципліни передбачено в одному навчальному семестрі лекцій – 30 години, лабораторних занять – 60 годин та самостійної роботи - 83 години, що в сумі становить 173 годин (6 кредитів ECTS). Після вивчення дисципліни заплановано іспит і залік з курсової роботи. Тривалість навчального семестру – 15 тижнів.

Відповідно до «Положення про кредитно-модульну систему навчання в НУБіП України» рейтинг студента з навчальної роботи  $R_{НР}$  стосовно вивчення певної дисципліни визначається за формулою

$$R_{НР} = \frac{0,7 \cdot (R_{ЗМ}^{(1)} \cdot K_{ЗМ}^{(1)} + \dots + R_{ЗМ}^{(n)} \cdot K_{ЗМ}^{(n)})}{K_{ДИС}} + R_{ДР} - R_{ШТР},$$

де  $R_{ЗМ}^{(1)}, \dots, R_{ЗМ}^{(n)}$  – рейтингові оцінки змістових модулів за 100-бальною шкалою;

$n$  – кількість змістових модулів;

$K_{ЗМ}^{(1)}, \dots, K_{ЗМ}^{(n)}$  – кількість кредитів ECTS, передбачених робочим навчальним планом для відповідного змістового модуля;

$K_{ДИС} = K_{ЗМ}^{(1)} + \dots + K_{ЗМ}^{(n)}$  – кількість кредитів ECTS, передбачених робочим навчальним планом для дисципліни у поточному семестрі;

$R_{ДР}$  – рейтинг з додаткової роботи;

$R_{ШТР}$  – рейтинг штрафний.

Наведену формулу можна спростити, якщо прийняти  $K_{ЗМ}^{(1)} = \dots = K_{ЗМ}^{(n)}$ . Тоді вона буде мати вигляд

$$R_{НР} = \frac{0,7 \cdot (R_{ЗМ}^{(1)} + \dots + R_{ЗМ}^{(n)})}{n} + R_{ДР} - R_{ШТР}.$$

Навчальне навантаження студента для їх вивчення та засвоєння складає:

1-й модуль ( $R_1$ ) – 2 кредита ( $K_1$ )

2-й модуль ( $R_2$ ) – 2 кредита ( $K_2$ )

3-й модуль ( $R_3$ ) – 2 кредита ( $K_3$ )

**Критерії оцінки змістових модулів:**

$R_1$  складається з 6 лабораторних робіт та 1 модульної контрольної роботи. Захист 3 експериментальних лабораторних робіт оцінюються 10 балами кожна; 3 контрольні роботи оцінюються 30 балами, самостійна робота – 10 балами, модульна контрольна робота №1 – 30 балів.

$R_2$  складається з 2 лабораторних робіт та 1 модульної контрольної роботи. Захист експериментальної лабораторної роботи оцінюються у 50 балів. Контрольна робота оцінюються у 25 балів, самостійна робота – 10 балами, модульна контрольна робота №2 – 15 балів.

$R_3$  складається з 5 лабораторних робіт та модульної контрольної роботи. Захист 4 експериментальних лабораторних робіт оцінюються 10 балами кожна, 4 контрольні роботи оцінюються 10 балами кожна, самостійна робота – 5 балами, модульна контрольна робота №3 – 15 балів.

*Рейтинг з додаткової роботи*  $R_{ДР}$  додається до  $R_{НР}$  і не може перевищувати 10 балів. Він визначається лектором і надається студентам рішенням

кафедри за виконання робіт, які не передбачені навчальним планом, але сприяють підвищенню рівня знань студентів з дисципліни.

**Рейтинг штрафний  $R_{\text{штр}}$**  не перевищує 5 балів і віднімається від  $R_{\text{нр}}$ . Він визначається лектором і вводиться рішенням кафедри для студентів, які матеріал змістового модуля засвоїли невчасно, не дотримувалися графіка роботи, пропускали заняття тощо.

2. Згідно із зазначеним Положенням **підготовка і захист курсового проекту (роботи)** оцінюється за 100 бальною шкалою і далі переводиться в оцінки за національною шкалою та шкалою ECTS.

Для допуску до атестації студенту необхідно набрати з навчальної роботи не менше 60% з кожного змістового модуля, а загалом не менше, ніж 42 бали з навчальної роботи.

**Реальний рейтинг з дисципліни  $R_{\text{дис}}$** . Визначається за формулою:

$$R_{\text{дис}} = R_{\text{нр}} + R_{\text{ат}}$$

**Рейтинг з навчальної практики (спецпрактикум)  $R_{\text{нп}}$**  у балах визначається відповідно до кількості годин – 36, передбачених робочим навчальним планом. Форма контролю – залік.

Атестації з дисципліни, курсового проекту та навчальної практики оцінюються за 100 бальною шкалою згідно ECTS (табл. 1).

Таблиця 1

### Шкала оцінювання: національна та ECTS

Сума балів за всі види навчальної діяльності	Оцінка ECTS	Оцінка за національною шкалою	
		для екзамену, курсового проекту (роботи), практики	для заліку
90 – 100	<b>A</b>	відмінно	зараховано
82-89	<b>B</b>	добре	
74-81	<b>C</b>		
64-73	<b>D</b>	задовільно	
60-63	<b>E</b>		
35-59	<b>FX</b>	незадовільно з можливістю повторного складання	не зараховано з можливістю повторного складання
0-34	<b>F</b>	незадовільно з обов'язковим повторним вивченням дисципліни	не зараховано з обов'язковим повторним вивченням дисципліни

## 12. Методичне забезпечення

1. Копілевич В.А., Прокопчук Н.М., Ущипівська Т.І., Войтенко Л.В. Аналітична хімія: Навчальний посібник для спеціальності «Біотехнології та біоінженерія» у двох частинах. – К.: ДДП «Експо-Друк», 2016. – Ч. I - 215 с., Ч. II – 197 с.
2. Аналітична хімія. Теоретичні відомості та лабораторний практикум : навчально-методична розробка до виконання лабораторного практикуму для навчання за спеціальністю «Біотехнології та біоінженерія». – К.: ДДП «Експо-Друк», 2018. – 260 с.

## 13. Рекомендована література

### Базова

1. Копілевич В.А., Косматий В.С., Войтенко Л.В. та ін. Аналітична хімія для аграрних спеціальностей (хімічний аналіз). Посібник. – К.: НАУ, 2002, 2003, 2004, 2008. – 295 с.
3. Жаровський Ф.Г., Пилипенко А.Т., П'ятницький І.В. Аналітична хімія. – К.: Вища шк., 1982. - 544 с.

### Допоміжна

1. Крешков А.П. Основы аналитической химии. В 3-х т. - М.: Химия, 1965. - Т.1 - 498 с., Т.2 - 456 с.
2. Бессероводородные методы качественного полумикроанализа /Под ред. А.П.Крешкова. – М.: Высш. шк., 1979. – 271 с.
3. Набиванець Б.Й., Осадчий В.І., Осадча Н.М., Набиванець Ю.Б. Аналітична хімія поверхневих вод. Монографія. – К.: «Наукова думка», 2007. – 456 с.

## 14. Інформаційні ресурси

1. ЕНК з аналітичної хімії для студентів ОКР «Бакалавр» за спеціальністю «Біотехнології і біоінженерія» / В.А. Копілевич. – <https://elearn.nubip.edu.ua/course/view.php?id=1163>
2. Якісний аналіз. Методичний посібник з аналітичної хімії. – Режим доступу: [www.meduniv.lviv.ua/files/kafedry/tokshim/.../Quality\\_Analis\\_Ukr.pdf](http://www.meduniv.lviv.ua/files/kafedry/tokshim/.../Quality_Analis_Ukr.pdf)
3. Посібник з аналітичної хімії. – Режим доступу: [dmeti.dp.ua/file/uchebnoe\\_posobie.doc](http://dmeti.dp.ua/file/uchebnoe_posobie.doc)
4. Лекції з аналітичної хімії. Навчальний посібник. – Режим доступу: [bib.convdocs.org/v30491/?download=1](http://bib.convdocs.org/v30491/?download=1)