



МІНІСТЕРСТВО ОСВІТИ І НАУКИ УКРАЇНИ
НАЦІОНАЛЬНИЙ УНІВЕРСИТЕТ БІОРЕСУРСІВ
І ПРИРОДОКОРИСТУВАННЯ УКРАЇНИ

ЗАТВЕРДЖЕНО

Протокол №10 від 25 квітня 2025 року
засідання вченої ради НУБіП України

Ректор НУБіП України Вадим ТКАЧУК

Освітньо-професійна програма
вводиться в дію з 01 вересня 2025 року

ОСВІТНЬО-ПРОФЕСІЙНА ПРОГРАМА

«ФІНАНСИ І КРЕДИТ»

підготовки здобувачів вищої освіти

першого (бакалаврського) рівня вищої освіти

за спеціальністю D2 Фінанси, банківська справа, страхування та
фондовий ринок

галузі знань D «Бізнес, адміністрування та право»

Кваліфікація: Бакалавр фінансів, банківської справи, страхування
та фондового ринку

Стандарт вищої освіти затверджено
наказом МОН України від «24» травня 2019 р. № 729

Київ – 2025

ПЕРЕДМОВА

Освітньо-професійна програма (ОПП) «Фінанси і кредит» для підготовки фахівців першого (бакалаврського) рівня вищої освіти за спеціальністю D2 «Фінанси, банківська справа, страхування та фондовий ринок» містить обсяг кредитів ЄКТС, необхідний для здобуття відповідного ступеня вищої освіти; перелік програмних компетентностей та програмних результатів навчання випускника; нормативний зміст підготовки здобувачів вищої освіти, сформульований у термінах результатів навчання; перелік освітніх компонентів та їх логічну послідовність; форми атестації здобувачів вищої освіти.

Розроблено проектною групою у складі:

1. Негода Юлія Володимирівна, доктор економічних наук, професор, професор кафедри фінансів, **гарант програми**.
2. Костюк Вікторія Анатоліївна, к.е.н., доцент, завідувач кафедри банківської справи та страхування;
3. Лабенко Олександр Миколайович, д.е.н., доцент, проректор з науково-педагогічної роботи та міжнародної діяльності ;
4. Тітенко Зоя Миколаївна, д.е.н., доцент, доцент кафедри фінансів;
5. Халіцька Олена Миколаївна, заступник начальника управління – начальник відділу перевірок юридичних осіб з питань банкрутства, управління податкового аудиту інших податків та категорій платників Головного управління ДПС у м. Києві (за згодою);
6. Гребінченко Неля Олександрівна, керівник напрямку трудових ресурсів Київського макрорегіонального управління АТ КБ «Приватбанк» (за згодою);
7. Незенко Єлизавета Петрівна, здобувач вищої освіти першого (бакалаврського) рівня.

Рецензії зовнішніх стейкгоल्дерів (за наявності):

Комашко Олена Анатоліївна, заступник генерального директора ТОВ «Компанія з управління активами та адміністрування пенсійних фондів Синтакс-Інвест», директор з розвитку.

Студінська Галина Яківна, доктор економічних наук, старший дослідник, провідний науковий співробітник відділу організації наукових досліджень та інноваційного розвитку, Національний науковий центр «Інститут аграрної економіки».

Лимар Валерія Валеріївна, доктор економічних наук, професор, в.о. завідувача кафедри міжнародних відносин і зовнішньої політики, Донецький національний університет імені Василя Стуса.

**1. Профіль освітньо-професійної програми
«Фінанси і кредит»
зі спеціальності D2 «Фінанси, банківська справа, страхування
та фондовий ринок»**

1 – Загальна інформація	
Повна назва закладу вищої освіти та структурного підрозділу	Національний університет біоресурсів і природокористування України Економічний факультет Кафедра фінансів
Ступінь вищої освіти та назва кваліфікації мовою оригіналу	Бакалавр. Бакалавр фінансів, банківської справи, страхування та фондового ринку
Офіційна назва освітньо-професійної програми	Освітньо-професійна програма підготовки здобувачів вищої освіти першого бакалаврського рівня вищої освіти «Корпоративні фінанси» за спеціальністю D2 «Фінанси, банківська справа, страхування та фондовий ринок» галузі знань D «Бізнес, адміністрування та право»
Тип диплому та обсяг освітньо-професійної програми	Диплом бакалавра, одиничний 240 кредитів ЄКТС, термін навчання 3 роки 10 місяців
Наявність акредитації	Сертифікат про акредитацію Серія УД №11017974. Термін дії до 1 липня 2026 року.
Цикл/рівень	НРК України – 6 рівень, FQ -EHEA – перший цикл, EQF-LLL – 6 рівень
Передумови	Умови вступу визначені «Правилами прийому до Національного університету біоресурсів і природокористування України», що затверджені Вченою радою. Наявність повної загальної середньої освіти, ЗНО та НМТ
Мова(и) викладання	Українська
Термін дії освітньо-професійної програми	3 роки 10 місяців
Інтернет-адреса постійного розміщення опису освітньо-професійної програми	https://nubip.edu.ua/node/46601
2 – Мета освітньо-професійної програми	
Метою освітньо-професійної програми є підготовка фахівців, здатних інтегрувати сучасні знання, аналітичні, комунікативні, цифрові, підприємницькі навички та креативність для прийняття самостійних рішень у сфері фінансів, банківської справи, страхування та фондового ринку для розвитку аграрного сектору та раціонального природокористування.	
3 – Характеристика освітньо-професійної програми	
Предметна область (галузь знань, спеціальність, спеціалізація (за наявності))	Галузь знань D «Бізнес, адміністрування та право» Спеціальність D2 «Фінанси, банківська справа, страхування та фондовий ринок» Об'єкт(и) вивчення та діяльності: устрій, принципи, механізми функціонування та розвитку фінансових систем. Цілі навчання: підготовка фахівців, здатних розв'язувати складні спеціалізовані завдання і прикладні проблеми, які характеризуються комплексністю та певною невизначеністю умов, у професійній діяльності в сфері фінансів, банківської справи, страхування та фондового ринку й у процесі навчання. Теоретичний зміст складають поняття, категорії, теорії і концепції фінансової науки, які визначають тенденції і закономірності

	<p>функціонування й розвитку фінансів, банківської справи, страхування та фондового ринку.</p> <p>Методи, методики та технології: методи, методики та технології фінансової науки і практики.</p> <p>Інструменти: сучасні інформаційно-аналітичні системи та стандартні, спеціальні й галузеві програмні продукти.</p>
Орієнтація освітньо-професійної програми	Освітньо-професійна
Основний фокус освітньо-професійної програми та спеціалізації	<p>Спеціальна в галузі D «Бізнес, адміністрування та право», спеціальності D2 «Фінанси, банківська справа, страхування та фондовий ринок».</p> <p>Ключові слова: фінанси, кредит, банківська справа, страхування, фінансова система, фінансові ринки, фондові ринки, фінанси суб'єктів господарювання.</p>
Особливості освітньо-професійної програми	<p>Програма реалізує надання знань і навичок у галузі фінансів, банківської справи, страхування та фондового ринку з акцентом на специфіку розвитку аграрного сектору економіки та раціонального природокористування. Освоєння програми вимагає обов'язкове проходження практики на базі провідних підприємств, фінансових установ, банків, страхових компаній та фондових бірж, що дозволяє студентам отримати реальний досвід. Програма передбачає залучення до навчального процесу викладачів із практичним досвідом у фінансовій сфері, а також запрошених експертів і практиків. Один семестр навчального року є семестром міжнародної мобільності (за бажанням здобувача вищої освіти).</p>
4 – Придатність випускників до працевлаштування та подальшого навчання	
Придатність до працевлаштування	<p>Згідно з чинною редакцією Національного класифікатора України: Класифікатор професій (ДК 003:2010) випускник з професійною кваліфікацією «Бакалавр фінансів, банківської справи, страхування та фондового ринку» може працевлаштуватися на посади з наступними професійними назвами робіт:</p> <p>344 Державні інспектори 3441 Інспектори митної служби 3442 Інспектори податкової служби 341 Фахівці в галузі фінансів та торгівлі 3436 Помічники керівників</p>
Подальше навчання	<p>Можливість навчання за програмою другого циклу FQ-EHEA, 7 рівня EQF-LLL та 7 рівня НРК.</p> <p>Набуття додаткових кваліфікацій в системі післядипломної освіти.</p>
5 – Викладання та оцінювання	
Викладання та навчання	<p>Студентоцентроване навчання, використання технологій проблемного і диференційованого навчання, інтенсифікації та індивідуалізації навчання, а також інформаційної технології та розвивального навчання. Освітній процес організовується на основі кредитно-трансферної системи та дистанційного навчання із використанням навчального порталу Elearn, що забезпечує інтерактивний доступ до матеріалів, тестування та комунікації.</p> <p>Викладання проводиться у вигляді: лекції, мультимедійної лекції, інтерактивної лекції. Всі лекційні заняття мають інтерактивний науково-пізнавальний характер. На практичних заняттях, семінарах, лабораторних роботах застосовуються кейси, ситуаційні та практичні завдання, ділові ігри.</p> <p>Значну увагу приділено роботі в малих групах, виконанню курсових робіт та індивідуальних завдань, що можуть мати форму доповідей, рефератів, написання та публікації тез, а також інших видів дослідницьких робіт. Додатково проводяться тренінги, консультації викладачів та передбачена самостійна робота</p>

	<p>студентів.</p> <p>Акцент робиться на особистісному саморозвитку, груповій роботі, умінні презентувати результати роботи, що сприяє формуванню розуміння потреби й готовності до продовження самоосвіти протягом життя.</p>
Оцінювання	<p>Оцінювання знань здобувачів вищої освіти здійснюється відповідно до вимог "Положення про екзамени та заліки у Національному університеті біоресурсів і природокористування України".</p> <p>Видами контролю знань здобувачів вищої освіти є поточний контроль, проміжна та підсумкова атестація.</p> <p>У НУБіП України використовується рейтингова форма контролю після закінчення логічно завершеної частини лекційних та практичних занять (модуля) з певної дисципліни. Її результати враховуються під час виставлення підсумкової оцінки.</p> <p>Рейтингове оцінювання знань студентів не скасовує традиційну систему оцінювання, а існує поряд із нею. Воно робить систему оцінювання більш гнучкою, об'єктивною і сприяє систематичній та активній самостійній роботі студентів протягом усього періоду навчання, забезпечує здорову конкуренцію між студентами у навчанні, сприяє виявленню і розвитку творчих здібностей студентів.</p> <p>Рейтинг студента із засвоєння навчальної дисципліни складається з рейтингу з навчальної роботи – 70 балів та рейтингу з атестації – 30 балів. Таким чином, на оцінювання засвоєння змістових модулів, на які поділяється навчальний матеріал дисципліни, передбачається 70 балів. Рейтингові оцінки із змістових модулів, як і рейтинг з атестації, теж обчислюються за 100-бальною шкалою.</p> <p>Письмові екзамени із співбесідою та захисту білетів, здача звітів та захист практичних робіт, рефератів в якості самостійної роботи, проведення дискусій, семінарів та модулів.</p> <p>Атестація здобувачів кваліфікації бакалавра фінансів, банківської справи, страхування та фондового ринку здійснюється у формі: атестаційного екзамену.</p>
6 – Програмні компетентності	
Інтегральна компетентність	<p>Здатність розв'язувати складні спеціалізовані завдання та практичні проблеми у галузі фінансів, банківської справи, страхування та фондового ринку в ході професійної діяльності або у процесі навчання, що передбачає застосування окремих методів і положень фінансової науки та характеризується невизначеністю умов і необхідністю врахування комплексу вимог здійснення професійної та навчальної діяльності.</p>
Загальні компетентності (ЗК)	<p>ЗК01. Здатність до абстрактного мислення, аналізу та синтезу.</p> <p>ЗК02. Здатність застосовувати знання у практичних ситуаціях.</p> <p>ЗК03. Здатність планувати та управляти часом.</p> <p>ЗК04. Здатність спілкуватися іноземною мовою.</p> <p>ЗК05. Навички використання інформаційних та комунікаційних технологій.</p> <p>ЗК06. Здатність проведення досліджень на відповідному рівні</p> <p>ЗК07. Здатність вчитися і оволодівати сучасними знаннями.</p> <p>ЗК08. Здатність до пошуку, оброблення та аналізу інформації з різних джерел.</p> <p>ЗК09. Здатність бути критичним і самокритичним.</p> <p>ЗК10. Здатність працювати у команді.</p> <p>ЗК11. Здатність спілкуватися з представниками інших професій груп різного рівня (з експертами з інших галузей знань/видів економічної діяльності).</p> <p>ЗК12. Здатність працювати автономно.</p>

	<p>ЗК13. Здатність реалізувати свої права і обов'язки як члена суспільства, усвідомлювати цінності громадянського (вільного демократичного) суспільства та необхідність його сталого розвитку, верховенства права, прав і свобод людини і громадянина в Україні.</p> <p>ЗК14. Здатність зберігати та примножувати моральні, культурні, наукові цінності і досягнення суспільства на основі розуміння історії та закономірностей розвитку предметної області, її місця у загальній системі знань про природу і суспільство та у розвитку суспільства, техніки і технологій, використовувати різні види та форми рухової активності для активного відпочинку та ведення здорового способу життя.</p> <p>ЗК15. Здатність ухвалювати рішення та діяти, дотримуючись принципу неприпустимості корупції та будь-яких інших проявів недоброчесності.</p>
<p>Спеціальні (фахові, предметні) компетентності (СК)</p>	<p>СК01. Здатність досліджувати тенденції розвитку економіки за допомогою інструментарію макро- та мікроекономічного аналізу, оцінювати сучасні економічні явища.</p> <p>СК02. Розуміння особливостей функціонування сучасних світових та національних фінансових систем та їх структури.</p> <p>СК03. Здатність до діагностики стану фінансових систем (державні фінанси, у тому числі бюджетна та податкова системи, фінанси суб'єктів господарювання, фінанси домогосподарств, фінансові ринки, банківська система та страхування, фондового ринку).</p> <p>СК04. Здатність застосовувати економіко-математичні методи та моделі для вирішення фінансових задач.</p> <p>СК05. Здатність застосовувати знання законодавства у сфері монетарного, фіскального регулювання та регулювання фінансового та фондового ринку.</p> <p>СК06. Здатність застосовувати сучасне інформаційне та програмне забезпечення для отримання та обробки даних у сфері фінансів, банківської справи, страхування та фондового ринку.</p> <p>СК07. Здатність складати та аналізувати фінансову звітність.</p> <p>СК08. Здатність виконувати контрольні функції у сфері фінансів, банківської справи, страхування та фондового ринку.</p> <p>СК09. Здатність здійснювати ефективні комунікації.</p> <p>СК10. Здатність визначати, обґрунтовувати та брати відповідальність за професійні рішення.</p> <p>СК11. Здатність підтримувати належний рівень знань та постійно підвищувати свою професійну підготовку.</p> <p><i>СК12. Здатність розуміти, аналізувати та прогнозувати міждисциплінарні зв'язки та розуміти наслідки життєдіяльності людини для навколишнього природного середовища, специфіку застосування фінансових інструментів у сфері аграрного виробництва та природокористування.</i></p>
<p>Програмні результати навчання (ПРН)</p>	<p>7 – Програмні результати навчання</p> <p>ПР01. Знати та розуміти економічні категорії, закони, причинно-наслідкові та функціональні зв'язки, які існують між процесами та явищами на різних рівнях економічних систем.</p> <p>ПР02. Знати і розуміти теоретичні основи та принципи фінансової науки, особливості функціонування фінансових систем.</p> <p>ПР03. Визначати особливості функціонування сучасних світових та національних фінансових систем та їх структури.</p> <p>ПР04. Знати механізм функціонування державних фінансів, у т.ч. бюджетної та податкової систем, фінансів суб'єктів господарювання, фінансів домогосподарств, фінансових ринків, банківської системи, страхування та фондового ринку.</p> <p>ПР05. Володіти методичним інструментарієм діагностики стану</p>

	<p>фінансових систем (державні фінанси, у т.ч. бюджетна та податкова системи, фінанси суб'єктів господарювання, фінанси домогосподарств, фінансові ринки, банківська система, страхування та фондовий ринок).</p> <p>ПР06. Застосовувати відповідні економіко-математичні методи та моделі для вирішення фінансових задач.</p> <p>ПР07. Розуміти принципи, методи та інструменти державного та ринкового регулювання діяльності в сфері фінансів, банківської справи, страхування та фондового ринку.</p> <p>ПР08. Застосовувати спеціалізовані інформаційні системи, сучасні фінансові технології та програмні продукти.</p> <p>ПР09. Формувати і аналізувати фінансову звітність та правильно інтерпретувати отриману інформацію.</p> <p>ПР10. Ідентифікувати джерела та розуміти методологію визначення і методи отримання економічних даних, збирати та аналізувати необхідну фінансову інформацію, розраховувати показники, що характеризують стан фінансових систем.</p> <p>ПР11. Володіти методичним інструментарієм здійснення контрольних функцій у сфері фінансів, банківської справи та страхування.</p> <p>ПР12. Використовувати професійну аргументацію для донесення інформації, ідей, проблем та способів їх вирішення до фахівців і нефахівців у фінансовій сфері діяльності.</p> <p>ПР13. Володіти загальнонауковими та спеціальними методами дослідження фінансових процесів.</p> <p>ПР14. Вміти абстрактно мислити, застосовувати аналіз та синтез для виявлення ключових характеристик фінансових систем, а також особливостей поведінки їх суб'єктів.</p> <p>ПР15. Спілкуватись в усній та письмовій формі іноземною мовою у професійній діяльності.</p> <p>ПР16. Застосовувати набуті теоретичні знання для розв'язання практичних завдань та змістовно інтерпретувати отримані результати.</p> <p>ПР17. Визначати та планувати можливості особистого професійного розвитку.</p> <p>ПР18. Демонструвати базові навички креативного та критичного мислення у дослідженнях та професійному спілкуванні.</p> <p>ПР19. Виявляти навички самостійної роботи, гнучкого мислення, відкритості до нових знань.</p> <p>ПР20. Виконувати функціональні обов'язки в групі, пропонувати обґрунтовані фінансові рішення.</p> <p>ПР21. Розуміти вимоги до діяльності за спеціальністю, зумовлені необхідністю забезпечення сталого розвитку України, її зміцнення як демократичної, соціальної, правової держави.</p> <p>ПР22. Знати свої права і обов'язки як члена суспільства, розуміти цінності вільного демократичного суспільства, верховенства права, прав і свобод людини і громадянина в Україні.</p> <p>ПР23. Визначати досягнення і ідентифікувати цінності суспільства на основі розуміння місця предметної області у загальній системі знань, використовувати різні види та форми рухової активності для ведення здорового способу життя.</p> <p><i>ПР24. Розуміти та застосовувати фінансові інструменти при взаємодії аграрного виробництва і людини з навколишнім природним середовищем.</i></p>
8 – Ресурсне забезпечення реалізації програми	
Кадрове забезпечення	Науково-педагогічні працівники, що здійснюють навчання на освітньо-професійній програмі, є штатними співробітниками НУБіП України, мають підтверджений рівень наукової і професійної активності.

	<p>Відповідно до Закону України «Про вищу освіту» забезпечується підвищення кваліфікації та стажування науково-педагогічних працівників не менше, ніж один раз на п'ять років у провідних фінансових установах та закордонних закладах вищої освіти.</p> <p>У процесі організації навчального процесу залучаються практики з досвідом в сфері фінансів, банківської справи, страхування та фондового ринку.</p>
<p>Матеріально-технічне забезпечення</p>	<p>Матеріально-технічна база університету повністю задовольняє потреби студентів, оскільки НУБіП України має у своєму розпорядженні 17 навчальних корпусів і 14 гуртожитків (6 з яких розташовані в НДГ і ДС університету). Інфраструктура включає їдальню, кінно-спортивний комплекс, наукову бібліотеку, інформаційно-обчислювальний центр, навчально-науковий центр виховної роботи та соціального розвитку, навчально-науковий центр міжнародної діяльності, науковий парк «Стале природокористування та якість життя», оздоровчий центр НУБіП України. Університет також забезпечує всю необхідну соціально-побутову інфраструктуру, а кількість місць у гуртожитках відповідає встановленим нормам.</p> <p>Навчально-лабораторна база економічного факультету дозволяє організовувати та проводити заняття з усіх навчальних дисциплін на високому рівні.</p> <p>Для проведення лекційних занять використовуються мультимедійні проектори, навчальні лабораторії (навчальна лабораторія кафедри фінансів та навчально-наукова лабораторія «Музей грошей, банківської справи та страхування»), обладнані необхідним устаткуванням та програмним забезпеченням.</p> <p>На факультеті діє міжкафедральна навчально-наукова лабораторія TOPAS, створена в рамках проекту ЄС ERASMUS+ «Від теоретично-орієнтованого до практичного навчання в аграрній сфері» (TOPAS) та навчально-наукова лабораторія «AGMEMOD», яка зосереджена на виконанні комплексних навчальних, науково-виробничих завдань, підтримці прийняття агрополітичних рішень та розвитку агропродовольчого ринку.</p> <p>У період воєнного стану в корпусах і гуртожитках університету було вжито низку заходів для забезпечення безпеки студентів і інформаційне та навчально-методичне забезпечення співробітників: введено змішане та дистанційне навчання. Крім того, проведено ремонт та облаштування бомбосховищ і укриттів, придбано та встановлено дизельні генератори для навчальних корпусів на випадок відключення електропостачання.</p>
<p>Інформаційне та навчально-методичне забезпечення</p>	<p>Офіційний веб-сайт https://nubip.edu.ua містить інформацію про освітні програми, навчальну, наукову і виховну діяльність, структурні підрозділи, правила прийому, контакти. Всі зареєстровані в університеті користувачі мають необмежений доступ до мережі Інтернет.</p> <p>Матеріали навчально-методичного забезпечення освітньо-професійної програми викладені на освітньому порталі «Навчальна робота»: https://nubip.edu.ua/node/46601.</p> <p>Бібліотечний фонд багатогалузевий, нараховує понад один мільйон примірників вітчизняної та зарубіжної літератури, у т.ч. рідкісних видань, дисертацій, більше 50 найменувань журналів та газет. В 2020 році Бібліотечний фонд поповнився сучасними підручниками за рахунок проекту ERASMUS+ TOPAS (32 назви – 166 примірників) як вітчизняних так і іноземних видань.</p> <p>Бібліотечне обслуговування читачів проводиться на 8 абонементних, у 7 читальних залах на 527 місць.</p>

	<p>Читальні зали забезпечені бездротовим доступом до мережі Інтернет. Всі ресурси бібліотеки доступні через сайт університету: https://nubip.edu.ua.</p> <p>Цифрова бібліотека НУБіП України була створена у листопаді 2019 р., доступна з мережі Інтернет та містить зараз 8928 повнотекстових документів, серед них: навчальні підручники та посібники; монографії; автореферати дисертацій; оцифровані рідкісні та цінні видання з фондів бібліотеки.</p> <p>Важливим електронним ресурсом також є електронна бібліотека (з локальної мережі університету), де є понад 9764 повнотекстових документів (підручників, навчальних посібників, монографій, методичних рекомендацій).</p> <p>З січня 2017 р. в НУБіП України відкрито доступ до однієї із найбільших наукометричних баз даних Web of Science, SCOPUS та ін.</p> <p>Усі компоненти даної освітньої програми забезпечені навчально-методичними виданнями та розробками кафедр, що здійснюють підготовку здобувачів вищої освіти за спеціальністю 072 «Фінанси, банківська справа, страхування та фондовий ринок» освітнього ступеня «Бакалавр», є у вільному доступі у якості ресурсів бібліотеки НУБіП України. Доступ до платформи дистанційної освіти E-learn здійснюється через індивідуальний електронний кабінет студента.</p>
9 – Академічна мобільність	
Національна кредитна мобільність	<p>На основі двосторонніх договорів між НУБіП України та закладами вищої освіти України, науковими установами.</p>
Міжнародна кредитна мобільність	<p>На основі двосторонніх договорів між Національним університетом біоресурсів і природокористування України та іноземними навчальними закладами партнерами: Варшавський університет наук про життя (Республіка Польща), Вроцлавський Університет Природничих Наук (Республіка Польща), Латвійський сільськогосподарський університет (Латвійська Республіка), Словацький аграрний університет, м. Нітра (Словацька Республіка), Університет прикладних наук Вайєнштефан-Тріздорф (Федеративна Республіка Німеччина), Аграрний університет – Пловдив (Республіка Болгарія), Загребський університет (м. Загреб, Хорватія) Університет прикладних наук Вінер-Нойштадт (Австрія), Політехнічний університет Картахени (Іспанія), Вища інженерна школа JUNIA ISEN (м. Ліль, Франція), Університет прикладних наук Анхальту (Німеччина). Студенти є учасниками міжнародного освітнього проекту Erasmus+, DAAD Україна.</p> <p>НУБіП України співпрацює з альянсами EUGreen та UNIGreen і бере участь у всіх заходах вищезгаданих альянсів через Польське національне агентство академічних обмінів. Варшавський університет природничих наук розробив проект UNIGreen-UA. Вроцлавський університет наук про навколишнє середовище та життя розробив проект INTERACT. Як частина активностей за вищевказаними проектами є передбачена тренінгова мобільність НПП та студентів. Зокрема за проектом INTERACT було проведено кілька літніх шкіл де студенти за даною освітньою програмою приймали участь.</p> <p>НПП університету залучені до виконання міжнародних проєктів:</p> <ul style="list-style-type: none"> - HORIZON EUROPE Path4Med «Демонстрація інноваційних шляхів вирішення проблеми забруднення води та ґрунту в Середземноморській агрогидросистемі» відповідно до Грантової Угоди № 101156867; - EIT Food «Knowledge and Innovation for Advisory Services in Regenerative Agriculture» підготовлений спільно з Університетом

	<p>Редінга в рамках реалізації співпраці Twinning for Ukraine;</p> <ul style="list-style-type: none">- Україно-Британський, освітньо-навчальна програма «Розвиток потенціалу українських дослідників для сталого існування: соціально-економічний розвиток» з Університетом Редінг (семінари, в яких прийняли участь 8 НПП університету);- Україно-Британський, Проєкт «Підтримка жіночого лідерства в освіті», з Університетом Редінг (семінари, в яких прийняли участь 20 НПП університету).
Навчання іноземних здобувачів вищої освіти	<p>Відповідно до вимог чинного законодавства та згідно правил прийому до НУБіП України у 2025 році.</p>

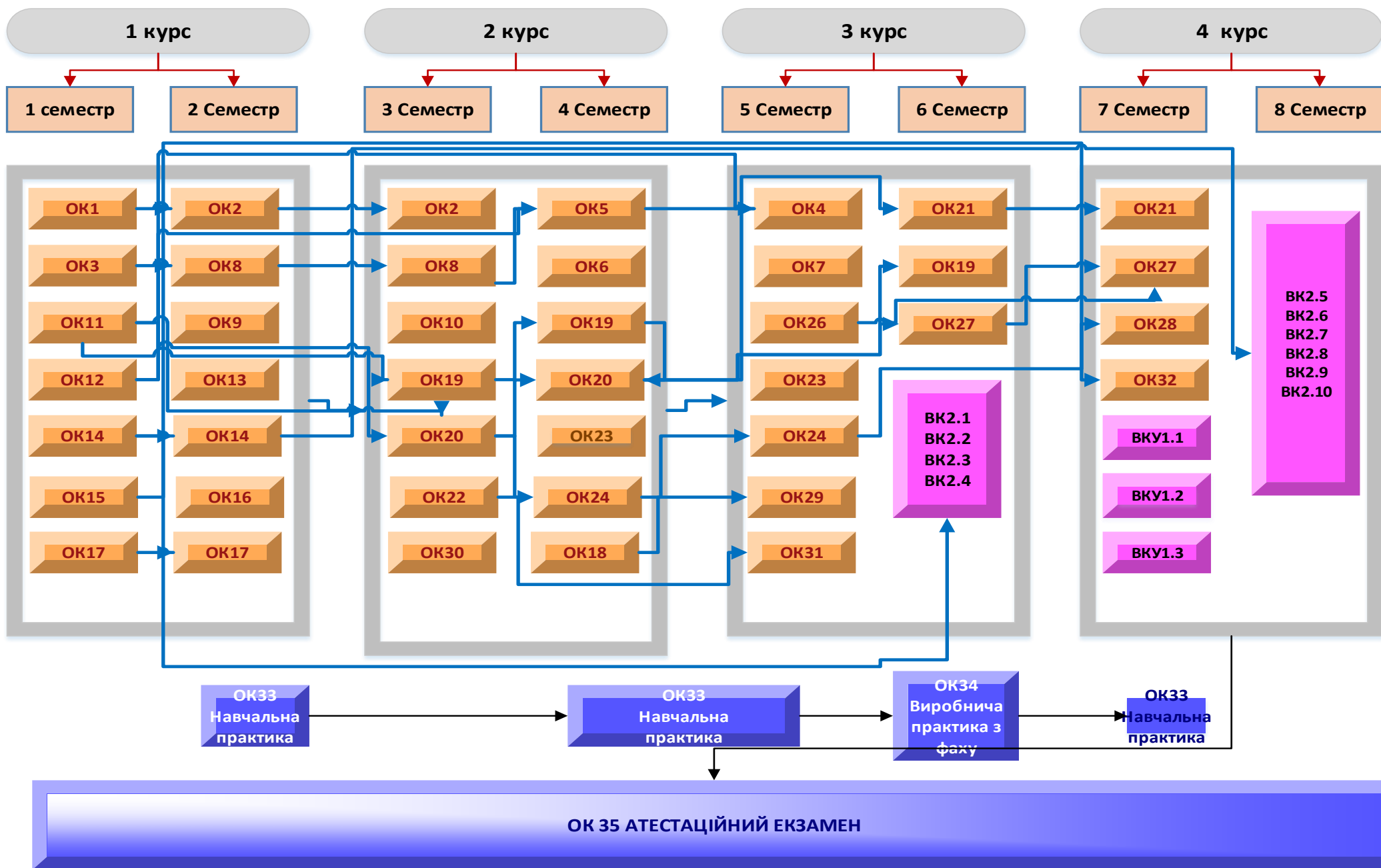
2. Перелік компонент освітньо-професійної програми та їх логічна послідовність

2.1. Перелік компонент ОПП

Код н/д	Компоненти освітньої програми (навчальні дисципліни, курсові проекти (роботи), практики, кваліфікаційна робота)	Кількість кредитів	Форма підсумкового контролю
1	2	3	4
1. ОБОВ'ЯЗКОВІ КОМПОНЕНТИ ОПП			
Цикл загальної підготовки			
ОК 1	Політична економія	5	Екзамен
ОК 2	Економікс	8	Залік, екзамен
ОК 3	Математика для економістів	5	Екзамен
ОК 4	Економіко-математичні методи і моделі	3	Екзамен
ОК 5	Економетрика	4	Екзамен
ОК 6	Менеджмент	3	Екзамен
ОК 7	Маркетинг	3	Екзамен
ОК 8	Статистика	6	Залік, екзамен, курсова робота
ОК 9	Правознавство	4	Екзамен
ОК 10	Лідерство та управління кар'єрою	5	Екзамен
ОК 11	Вступ до фаху та соціальні комунікації	5	Залік
ОК 12	Інформаційні системи та технології в економіці	5	Екзамен
ОК 13	Філософія	4	Екзамен
ОК 14	Іноземна мова	6	Залік, екзамен
ОК 15	Технологія виробництва продукції рослинництва і тваринництва	6	Екзамен
ОК 16	Безпека праці і життєдіяльності	4	Екзамен
ОК 17	Фізичне виховання	4	Залік
ОК 18	Теоретична підготовка базової загальної військової підготовки	3	Диференційований залік
	Всього	83	
Цикл спеціальної (фахової) підготовки			
ОК 19	Гроші і кредит	8	Залік, екзамен
ОК 20	Фінанси	10	Залік, курсова робота, екзамен
ОК 21	Податкова система	5	Залік, екзамен
ОК 22	Фінанси підприємств	5	Екзамен
ОК 23	Страховання	8	Залік, екзамен
ОК 24	Публічні фінанси	7	Екзамен
ОК 25	Інвестування	4	Екзамен, курсова робота
ОК 26	Банківська справа	5	Екзамен, курсова робота
ОК 27	Фінансовий ринок	6	Залік, екзамен
ОК 28	Казначейська справа	5	Екзамен
ОК 29	Економіка підприємства	3	Екзамен
ОК 30	Бухгалтерський облік (загальна теорія)	5	Екзамен
ОК 31	Фінансовий і управлінський облік	4	Екзамен
ОК 32	Фінанси природокористування	5	Екзамен, курсова робота
ОК 33	Навчальна практика	9	Диференційований залік
ОК 34	Виробнича практика з фаху	6	Диференційований залік
ОК 35	Атестаційний екзамен	3	Екзамен
Всього:		97	
Загальний обсяг обов'язкових компонентів		180	

2. ВИБІРКОВІ КОМПОНЕНТИ ОПП			
Цикл загальної підготовки			
ВКУ 1.1	Дисципліна 1 (з загально університетського списку)	3	Залік
ВКУ 1.2	Дисципліна 2 (з загально університетського списку)	3	Залік
ВКУ 1.3	Бізнес курс англійської мови	4	Залік
	Іноземна мова (підготовка до ЄВІ)	4	Залік
	Діловий протокол та етика спілкування	4	Залік
	Всього	10	Залік
Цикл спеціальної (фахової) підготовки			
<i>Вибіркові компоненти за спеціальністю 6 семестр (обирається 4 компоненти)</i>			
ВК 2.1 ВК 2.2 ВК 2.3 ВК 2.4	Міжнародна економіка	5	Екзамен
	Європейська економічна інтеграція	5	Екзамен
	Міжнародна логістика	5	Екзамен
	Ціна і ціноутворення	5	Екзамен
	Біржова діяльність	5	Екзамен
	Організація і план. підприємницькою діяльністю	5	Екзамен
	Основи фундаментального та технічного аналізу	5	Екзамен
	Соціальна відповідальність бізнесу	5	Екзамен
	Економіка праці і соціально-трудоі відносини	5	Екзамен
	Фінансові ризики в аграрній сфері	5	Екзамен
	Фінансовий контролінг	5	Екзамен
	Економіка сталого розвитку	5	Екзамен
		Всього	20
<i>Вибіркові компоненти за спеціальністю 8 семестр (обирається 6 компоненти)</i>			
ВК 2.5 ВК 2.6 ВК 2.7 ВК 2.8 ВК 2.9 ВК 2.10	Фіскальне регулювання ЗЕД	5	Екзамен
	Міжнародне оподаткування	5	Екзамен
	Міжнародні фінанси	5	Екзамен
	Фінансово-кредитні системи зарубіжних країн	5	Екзамен
	Державне регулювання економіки	5	Екзамен
	Національна економіка	5	Екзамен
	Платіжні системи та мерчат прийому платежів у бізнесі	5	Екзамен
	Валютно-кредитні та розрахункові банківські операції	5	Екзамен
	Звітність підприємств	5	Екзамен
	Аудит	5	Екзамен
	Бухгалтерський облік в прикладних програмних рішеннях	5	Екзамен
	Аналіз господарської діяльності	5	Екзамен
	Фінансовий аналіз	5	Екзамен
	Всього	30	Екзамен
Загальний обсяг вибірових компонентів		60	Екзамен
Разом за ОПП		240	

2.2. Структурно-логічна схема підготовки бакалаврів освітньо-професійної програми «Фінанси і кредит»



3. Форма атестації здобувачів вищої освіти

Атестація випускників освітньо-професійної програми «Фінанси і кредит» спеціальності D2 «Фінанси, банківська справа, страхування та фондовий ринок» проводиться у формі атестаційного екзамену та завершується видачою документу встановленого зразка про присудження йому ступеня бакалавр із присвоєнням кваліфікації «Бакалавр фінансів, банківської справи, страхування та фондового ринку».

Атестація здійснюється відкрито і публічно.

4. Матриця відповідності програмних компетентностей компонентам освітньо-професійної програми

	ОК1	ОК2	ОК3	ОК4	ОК5	ОК6	ОК7	ОК8	ОК9	ОК10	ОК11	ОК12	ОК13	ОК14	ОК15	ОК16	ОК17	ОК18	ОК19	ОК20	ОК21	ОК22	ОК23	ОК24	ОК25	ОК26	ОК27	ОК28	ОК29	ОК30	ОК31	ОК32	ОК33	ОК34	ОК35		
ЗК 1	+	+	+																																		
ЗК 2																																+	+		+	+	+
ЗК 3						+				+																											
ЗК 4															+																						
ЗК 5				+							+	+																							+		
ЗК 6					+								+						+							+											+
ЗК 7															+	+			+	+	+														+	+	
ЗК 8								+				+																							+		
ЗК 9													+																								
ЗК 10					+																																
ЗК 11							+								+																+						
ЗК 12										+																											
ЗК 13									+										+																		
ЗК 14													+			+	+	+																			
ЗК 15									+																												
СК 1	+	+																												+							
СК 2																			+	+	+						+								+		+
СК 3																				+		+	+				+	+						+		+	
СК 4			+	+	+			+														+	+		+	+	+	+						+	+	+	
СК 5																			+	+	+		+	+		+	+	+						+		+	
СК 6												+											+	+		+	+							+		+	
СК 7																																					
СК 8																				+	+	+	+	+	+	+	+	+				+	+		+	+	
СК 9											+																								+		+
СК 10																					+					+		+									+
СК 11																					+	+	+	+	+	+	+	+					+	+	+	+	
СК 12				+				+							+								+							+		+		+	+	+	

5. Матриця забезпечення програмних результатів навчання (ПРН) відповідними компонентами освітньо-професійної програми «Фінанси і кредит»

	ОК1	ОК2	ОК3	ОК4	ОК5	ОК6	ОК7	ОК8	ОК9	ОК10	ОК11	ОК12	ОК13	ОК14	ОК15	ОК16	ОК17	ОК18	ОК19	ОК20	ОК21	ОК22	ОК23	ОК24	ОК25	ОК26	ОК27	ОК28	ОК29	ОК30	ОК31	ОК32	ОК33	ОК34	ОК35		
ПРН 1	+																			+			+			+						+			+		
ПРН 2		+																			+															+	
ПРН 3																			+																		+
ПРН 4																				+	+	+	+	+			+	+							+		+
ПРН 5																					+		+	+			+	+							+		+
ПРН 6			+	+	+							+											+	+											+		+
ПРН 7																			+	+			+				+	+	+						+		+
ПРН 8				+				+				+															+	+				+	+		+		+
ПРН 9												+																			+	+			+	+	+
ПРН 10								+																				+							+		+
ПРН 11																				+	+			+			+	+						+	+	+	
ПРН 12							+				+			+						+											+				+	+	+
ПРН 13			+		+																					+	+								+	+	+
ПРН 14	+	+																					+				+	+							+		+
ПРН 15														+																							+
ПРН 16																																					+
ПРН 17						+				+											+		+			+	+	+							+	+	+
ПРН 18													+							+				+			+	+							+	+	+
ПРН 19										+	+		+		+	+			+			+													+		+
ПРН 20						+																					+		+								+
ПРН 21																						+		+		+	+	+	+	+					+	+	+
ПРН 22									+										+			+															+
ПРН 23													+			+	+		+	+		+															+
ПРН 24				+				+							+								+					+				+	+		+	+	+

6.ЛИСТ ОБЛІКУ ЗМІН ТА ОНОВЛЕННЯ ОСВІТНЬОЇ ПРОГРАМИ

Предмет змін	2025 р.	2026 р.	2027 р.
У разі модернізації при зміни законодавства			
Предметна область (галузь знань, спеціальність)	<i>Зразок</i> На вимогу Постанови КМУ від 30.08.2024 р. № 1021 «Про внесення змін до переліку галузей знань і спеціальностей, за якими здійснюється підготовка здобувачів вищої та фахової передвищої освіти» змінено назви галузі та спеціальності ОП.		
Основний фокус освітньої програми			
Компетентності	Оновлено		
Програмні результати навчання	Оновлено		
При плановому оновленні			
Матриці відповідності ЗК, СК, ПРН	Оновлено		
Характеристики інформаційного та навчально-методичного забезпечення	Оновлено		
Структурно-логічна схема	Оновлено		
Перелік освітніх компонентів (дисципліни, практики, курсові роботи/проекти, кваліфікаційні роботи)	<i>Зразок</i> На вимогу статті 101 Закону України «Про військовий обов'язок і військову службу» введено базову загальновійськову підготовку.		

**МІНІСТЕРСТВО ОСВІТИ І НАУКИ УКРАЇНИ
НАЦІОНАЛЬНИЙ УНІВЕРСИТЕТ БІОРЕСУРСІВ І ПРИРОДОКОРИСТУВАННЯ УКРАЇНИ**

Економічний факультет

**НАВЧАЛЬНИЙ ПЛАН
підготовки здобувачів вищої освіти 2025 року вступу**

Рівень вищої освіти	Перший (бакалаврський)
Галузь знань	D «Управління та адміністрування»
Спеціальність	D2 «Фінанси, банківська справа, страхування та фондовий ринок»
Освітньо-професійна програма	«Фінанси і кредит»
Форма здобуття вищої освіти	Денна
Термін навчання (обсяг кредитів ЄКТС)	3 роки 10 місяців (240)
На основі	повної загальної середньої освіти
Освітній ступінь	«Бакалавр»
Кваліфікація	бакалавр фінансів, банківської справи, страхування та фондового ринку

II. ПЛАН ОСВІТНЬОГО ПРОЦЕСУ

№ п/п	Назва освітньої компоненти	Загальний обсяг		Форми контролю знань за семестрами			Аудиторні заняття				Самостійна робота	Практична підготовка		Розподіл тижневих годин за курсами та семестрами							
		Годин	(1ЄСТС 30 год). Кредитів	Екзамен	Залік	Курсова робота	Всього	у тому числі				Навчальна практика	Виробнича практика	I курс	II курс	III курс	IV курс				
								лекції	лабораторні	практичні				Семестри							
		1с.	2с.	3с.	4с.	5с.	6с.	7с.	8с.	Кількість тижнів у семестрі											
		15	15	15	15	15	15	15	13												
1	2	3	4	5	6	7	8	9	10	11	12	13	14	15	16	17	18	19	20	21	22
ОБОВ'ЯЗКОВІ КОМПОНЕНТИ ОПП																					
Цикл загальної підготовки																					
ОК 1	Політична економія	150	5	1			60	30		30	90			4							
ОК 2	Економікс	240	8	3	2		120	60		60	120				4	4					
ОК 3	Математика для економістів	150	5	1			90	45		45	60			6							
ОК 4	Економіко-математичні методи і моделі	90	3	5			45	15		30	45							3			
ОК 5	Економетрика	120	4	4			60	30		30	60						4				
ОК 6	Менеджмент	90	3	4			45	15		30	45						3				
ОК 7	Маркетинг	90	3	5			45	15		30	45							3			
ОК 8	Статистика	180	6	3	2	3	150	75		75	30	4			6	4					
ОК 9	Правознавство	120	4	2			60	30		30	60				4						
ОК 10	Лідерство та управління кар'єрою	150	5	3			60	30		30	90					4					
ОК 11	Вступ до фаху та соціальні комунікації	150	5		1		60	30		30	90	2		4							
ОК 12	Інформаційні системи та технології в економіці	150	5	1			60	15		45	90	2		4							
ОК 13	Філософія	120	4	2			60	30		30	60				4						
ОК 14	Іноземна мова	180	6	2	1		135			135	45			4	6						
ОК 15	Технологія виробництва продукції рослинництва та тваринництва	180	6	1			90	45		45	90	2		6							

ОК 16	Безпека праці і життєдіяльності	120	4	2			60	30		30	60				4						
ОК 17	Фізичне виховання	120	4		1, 2		60			60	60			2	2						
ОК 18	Теоретична підготовка базової загальної військової підготовки	90	3		4		60	36		24	30					4					
Всього		2490	83	15	7	1	525	156		369	435	4	0	30	30	12	11	6	0	0	0
ЦИКЛ СПЕЦІАЛЬНОЇ (ФАХОВОЇ) ПІДГОТОВКИ																					
ОК 19	Гроші і кредит	240	8	4	3		150	75		75	90					5	5				
ОК 20	Фінанси	300	10	4	3	4	165	75		90	135					5	6				
ОК 21	Податкова система	150	5	7	6		120	60		60	30							2	6		
ОК 22	Фінанси підприємств	150	5	5			60	30		30	90		6			4					
ОК 23	Страховання	240	8	5	4		120	60		60	120						4	4			
ОК 24	Публічні фінанси	210	7	4,5			120	60		60	90						4	4			
ОК 25	Інвестування	120	4	6		6	60	30		30	60								4		
ОК 26	Банківська справа	150	5	5		5	60	30		30	90	5						4			
ОК 27	Фінансовий ринок	180	6	7	6		120	60		60	60	7							4	4	
ОК 28	Казначейська справа	150	5	7			60	30		30	90									4	
ОК 29	Економіка підприємства	90	3	5			60	30		30	30								4		
ОК 30	Бухгалтерський облік (загальна теорія)	120	4	3			60	30		30	60					4					
ОК 31	Фінансовий і управлінський облік	120	4	5			60	30		30	60								4		
ОК 32	Фінанси природокористування	150	5	7		7	60	30		30	90									4	
ОК 33	Навчальна практика	270	9		2,4,5,7																
ОК 34	Виробнича практика з фахом	180	6		6								6								
ОК 35	Атестаційний екзамен	90	3	8																	
Всього		2910	97	16	12	4	1275	630		645	1095	2	1	0	0	18	19	20	10	18	0
Загальний обсяг обов'язкових компонентів		5400	180	31	19	5	1800	786		1014	1530	6	1	30	30	30	30	20	10	18	0

III. СТРУКТУРА НАВЧАЛЬНОГО ПЛАНУ

Назва освітньої компоненти	Години	Кредити	%
1. Обов'язкові компоненти ОПП	5400	180	75,0
<i>Цикл загальної підготовки</i>	2490	83	34,6
<i>Цикл спеціальної (фахової) підготовки</i>	2910	97	40,4
2. Вибіркові компоненти ОПП	1800	60	25
<i>Цикл загальної підготовки</i>	300	10	4,2
<i>Цикл спеціальної (фахової) підготовки</i>	1500	50	20,8
Разом за ОПП	7200	240	100

IV. ЗВЕДЕНІ ДАНІ ПРО БЮДЖЕТ ЧАСУ, ТИЖНІ

Рік навчання	Семестр	Кількість кредитів	Всього за навчальний рік
1	1	30	60
	2	30	
2	3	30	60
	4	30	
3	5	26	60
	6	34	
4	7	27	60
	8	33	
Разом	x	x	240

IV. ЗВЕДЕНІ ДАНІ ПРО БЮДЖЕТ ЧАСУ, ТИЖНІ

Рік навчання	Теоретичне навчання	Екзам. сесія	Практична підготовка	Атестація здобувачів	Канікули	Всього
1	30	5	4		13	52
2	30	5	2		15	52
3	30	5	8		9	52
4	26	5	1	3	6	41
Разом	116	20	15	3	43	197

VI. ПРАКТИЧНА ПІДГОТОВКА

№	Вид практики	Семестр	Години	Кредити	Кількість тижнів
1.	Навчальна практика з інформаційних систем та технологій в економіці	2	30	1	1
2.	Навчальна практика з технології виробництва продукції рослинництва та тваринництва	2	60	2	2
3.	Навч. прак. з вступу до фаху та соціальних комунікацій	2	30	1	1
4.	Навчальна практика з статистики	4	60	2	2
5.	Навч. прак. з банківської справи	5	60	2	2
6.	Навчальна практика з фінансового ринку	7	30	1	1
7.	Виробнича практика з фаху	6	180	6	6
	Всього		450	15	15

VII. КУРСОВІ РОБОТИ І ПРОЕКТИ

№	Назва освітньої компоненти	Семестр	Години	Кредити	Курсова робота	Курсовий проект
1	Статистика	3	30	1	x	
2	Фінанси	4	30	1	x	
3	Банківська справа	5	30	1	x	
4	Інвестування	6	30	1	x	
5	Фінанси природокористування	7	30	1	x	

VIII. АТЕСТАЦІЯ ЗДОБУВАЧІВ ВИЩОЇ ОСВІТИ

№	Складова атестації	Години	Кредити	Кількість тижнів
1	Атестаційний екзамен	90	3	3

«РОЗРОБЛЕНО»

Гарант програми _____ Лариса ОЛІЙНИК

Декан факультету _____ Анатолій ДІБРОВА