

Мій досвід проходження практики на підприємстві "Well Kraft"

Цього року я мав можливість пройти виробничу практику на підприємстві "Well Kraft", яке є прямим імпортером обладнання для автосервісів та станцій технічного обслуговування (СТО). Мета компанії — забезпечення українського ринку надійним та високоякісним обладнанням, з індивідуальним підбором, установкою та обслуговуванням техніки. Для мене це була чудова нагода не лише побачити роботу зсередини, але й набути важливих практичних навичок.

Діяльність підприємства "Well Kraft"

"Well Kraft" розпочала свою діяльність у 2010 році як постачальник обладнання для СТО і автосервісів. Відтоді компанія значно розширила свій асортимент і сьогодні є одним з лідерів ринку у цій сфері. У 2011 році було відкрито перший інтернет-магазин, що дозволило клієнтам замовляти обладнання онлайн. З 2017 року підприємство пропонує більше ніж 5000 найменувань товарів завдяки запуску мультибрендового інтернет-магазину.

Сьогодні "Well Kraft" пропонує широкий вибір обладнання для автосервісів та СТО: від підйомників і балансувальних станків до шиномонтажного обладнання та інструментів для діагностики автомобілів. Уся продукція має гарантію, а також післягарантійне обслуговування, яке забезпечує власний сервісний центр підприємства.

Аргументи на користь компанії

Однією з ключових переваг "Well Kraft" є великий асортимент продукції, який включає понад 1000 найменувань обладнання, що постійно оновлюється. Всі товари доступні до замовлення з доставкою по Україні протягом 1-2 днів.

Компанія є прямим імпортером, що дозволяє утримувати ціни на низькому рівні без націнок посередників. Діють знижки для постійних клієнтів та при великих замовленнях. Що важливо, "Well Kraft" співпрацює лише з перевіреними виробниками, що гарантує надійність обладнання.

Крім того, клієнти можуть скористатися професійним сервісом — фахівці компанії допоможуть підібрати оптимальне обладнання, встановити його, виконати пуско-налагоджувальні роботи та навчити персонал роботі з новою технікою.

Організаційна структура підприємства

Організаційна структура "Well Kraft" є досить розгалуженою та охоплює кілька основних відділів:

Виробничий відділ: займається підбором, тестуванням і виробництвом частини обладнання під власною торговою маркою "Велл Крафт".

Відділ збуту та маркетингу: відповідає за продажі, розвиток інтернет-магазину та укладання договорів з клієнтами.

Відділ технічного обслуговування та сервісний центр: займається обслуговуванням обладнання як під час гарантійного, так і післягарантійного періоду. Цей відділ також відповідає за установку і пуско-налагоджувальні роботи.

Фінансовий відділ: здійснює бухгалтерський облік і контроль фінансів.

Відділ логістики: відповідає за доставку обладнання по всій Україні.

Мій досвід на практиці

Під час практики я працював у відділі технічного обслуговування, зокрема в сервісному центрі "Well Kraft", що відповідає за установку та обслуговування обладнання для автосервісів і СТО. Моя роль полягала в допомозі фахівцям під час проведення технічного огляду обладнання, його налаштування та підготовки до подальшого використання на об'єктах клієнтів.

Одним з ключових завдань, які я виконував, було встановлення шиномонтажного обладнання на станціях технічного обслуговування, а також проведення пуско-налагоджувальних робіт під керівництвом досвідчених інженерів. Я також брав участь у діагностиці несправностей обладнання та вивченні інструкцій щодо його ремонту. Це дало мені цінний досвід у сфері обслуговування високотехнологічної техніки, а також навички роботи з сучасними діагностичними інструментами.

Враження від роботи

Практика в "Well Kraft" залишила у мене багато позитивних вражень. Найбільше мені сподобалося, як організовані процеси роботи на підприємстві. Кожен працівник має чітко визначену роль, що дозволяє ефективно виконувати поставлені завдання. Особливо цінною була можливість спостерігати за тим, як здійснюється комплексне обслуговування клієнтів — від моменту замовлення обладнання до його установки та налаштування.

Позитивними моментами роботи на практиці стали:

Професійний розвиток: я отримав неоціненний досвід роботи з реальним обладнанням для автосервісів і навчився основам його налаштування.

Командна робота: фахівці сервісного центру завжди були готові допомогти та поділитися знаннями. Це сприяло моєму швидкому адаптуванню та засвоєнню нових навичок.

Оперативність: на підприємстві робота організована так, що всі процеси — від замовлення до доставки обладнання — виконуються в найкоротші терміни. Для мене це стало важливим уроком в плануванні та виконанні завдань.

Проте були й деякі труднощі:

Інтенсивність роботи: графік роботи в сервісному центрі іноді був дуже насиченим, особливо в моменти, коли потрібно було терміново обслуговувати кілька об'єктів одночасно.

Технічна складність: робота з високотехнологічним обладнанням вимагала великої уваги до деталей і точності виконання, що ставало викликом для мене, особливо на перших етапах практики.

Висновок

Практика на підприємстві "Well Kraft" була для мене надзвичайно корисною і стала важливим етапом у моєму професійному розвитку. Я не лише отримав можливість працювати з сучасним обладнанням для СТО, але й навчився важливих організаційних і технічних навичок, які точно знадобляться у моїй майбутній кар'єрі.

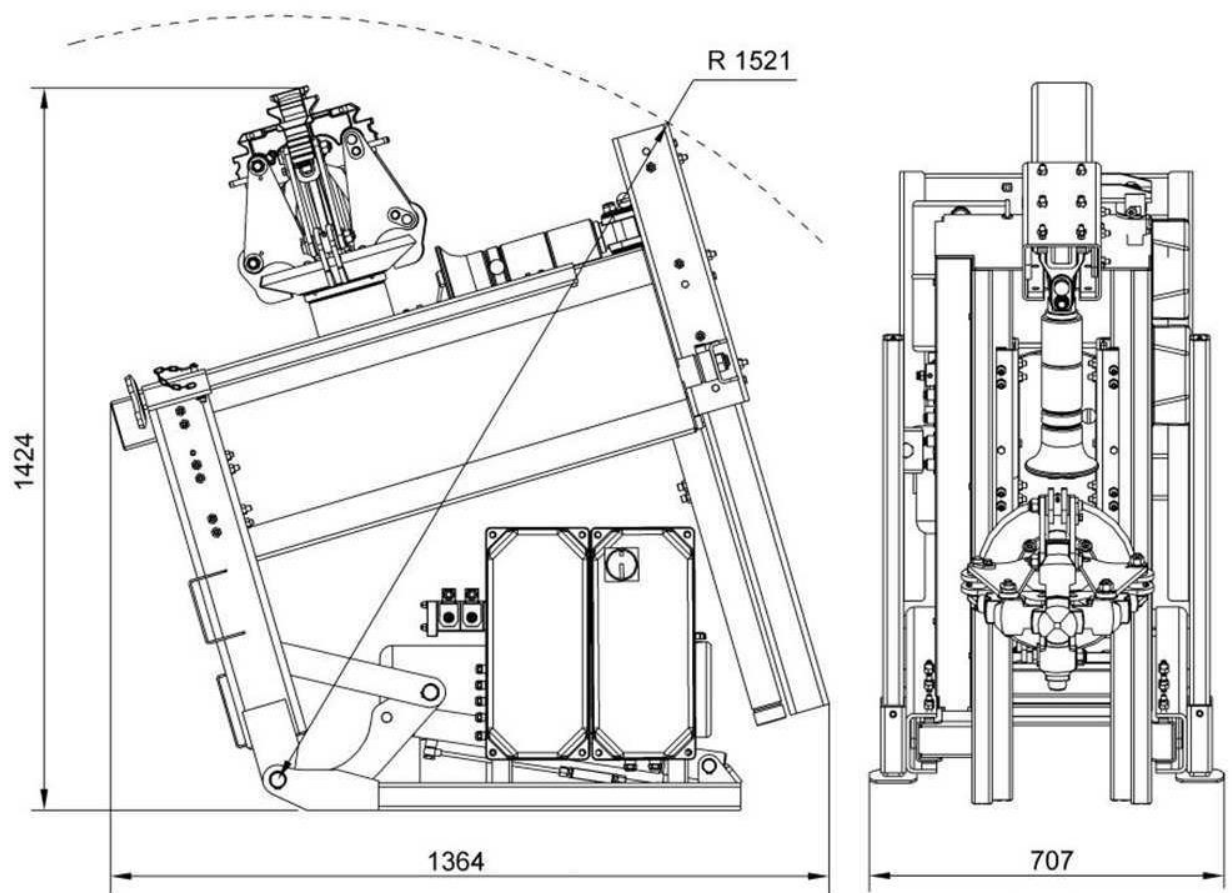
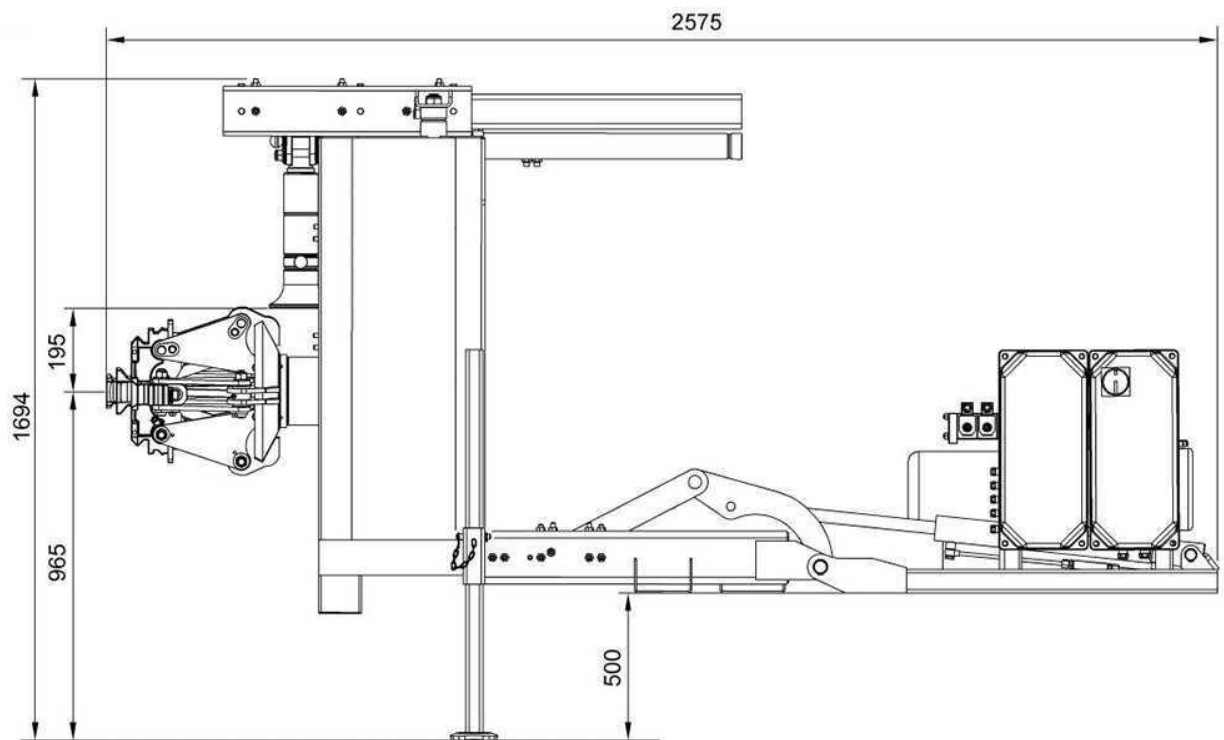
"Well Kraft" — це сучасне підприємство, яке пропонує якісне обладнання та відмінний сервіс для своїх клієнтів, забезпечуючи комплексний підхід до оснащення автосервісів та СТО. Я радий, що мав можливість бути частиною цієї команди та працювати в умовах, де цінується професіоналізм і злагоджена робота.





Підйомник двостійковий 5,5 т для мікроавтобуса Well Kraft 2150W





Мобільний вантажний шиномонтажний верстат із захватом диска 11"-27" Ravaglioli GRS926.MOVI



Шиномонтажний верстат Well Kraft 8970C 14-56" для вантажних автомобілів

Студент магістратури
МОБ 2302 Денис Огієнко