

В п'ятницю 7.05.21 о 13.00 дистанційно відбулась олімпіада з комп'ютерної графіки.

Завдання – по кресленіку деталі (рис.1) побудувати її просторову модель та кресленік з виконанням необхідних розрізів та нанесенням розмірів.

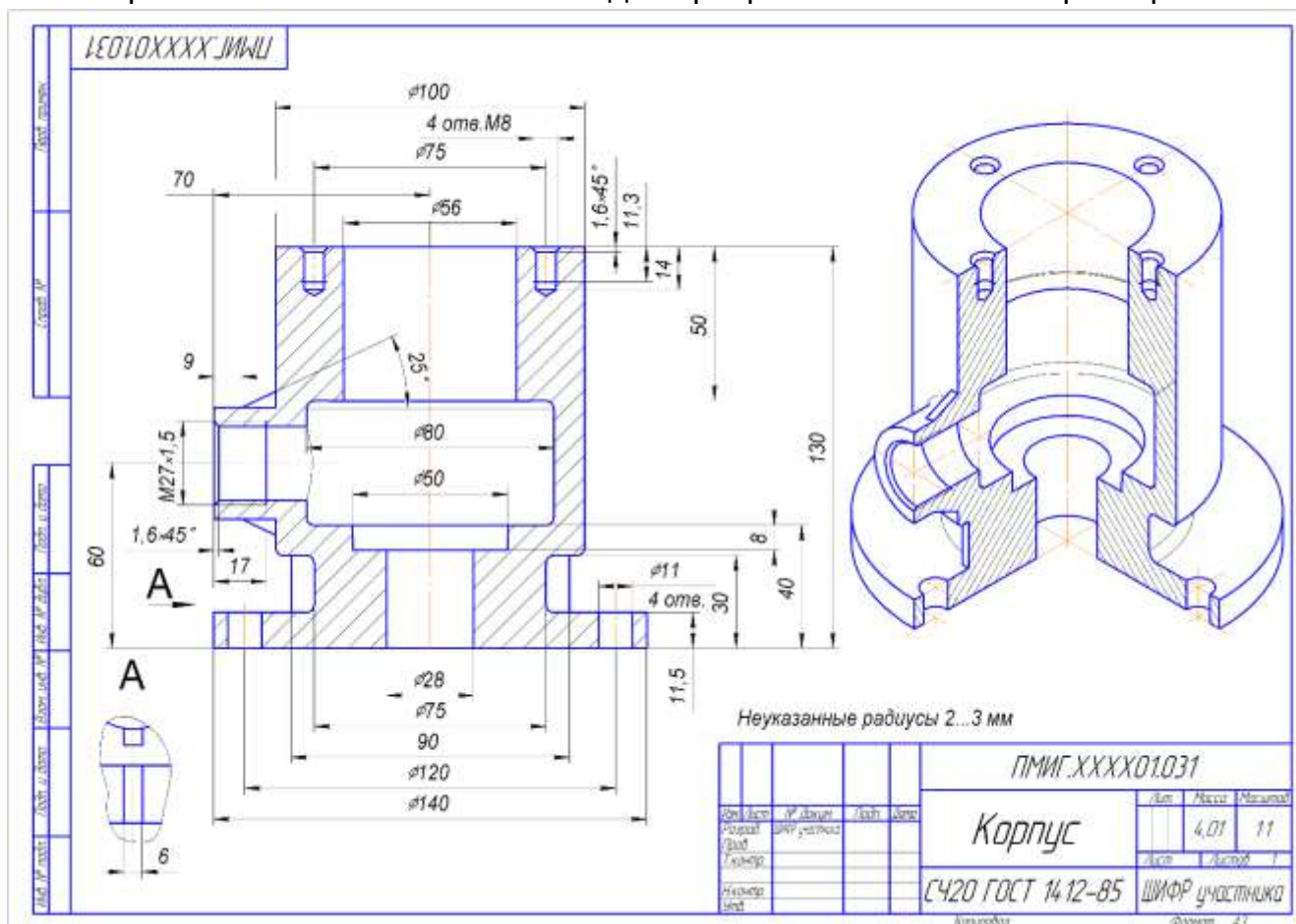
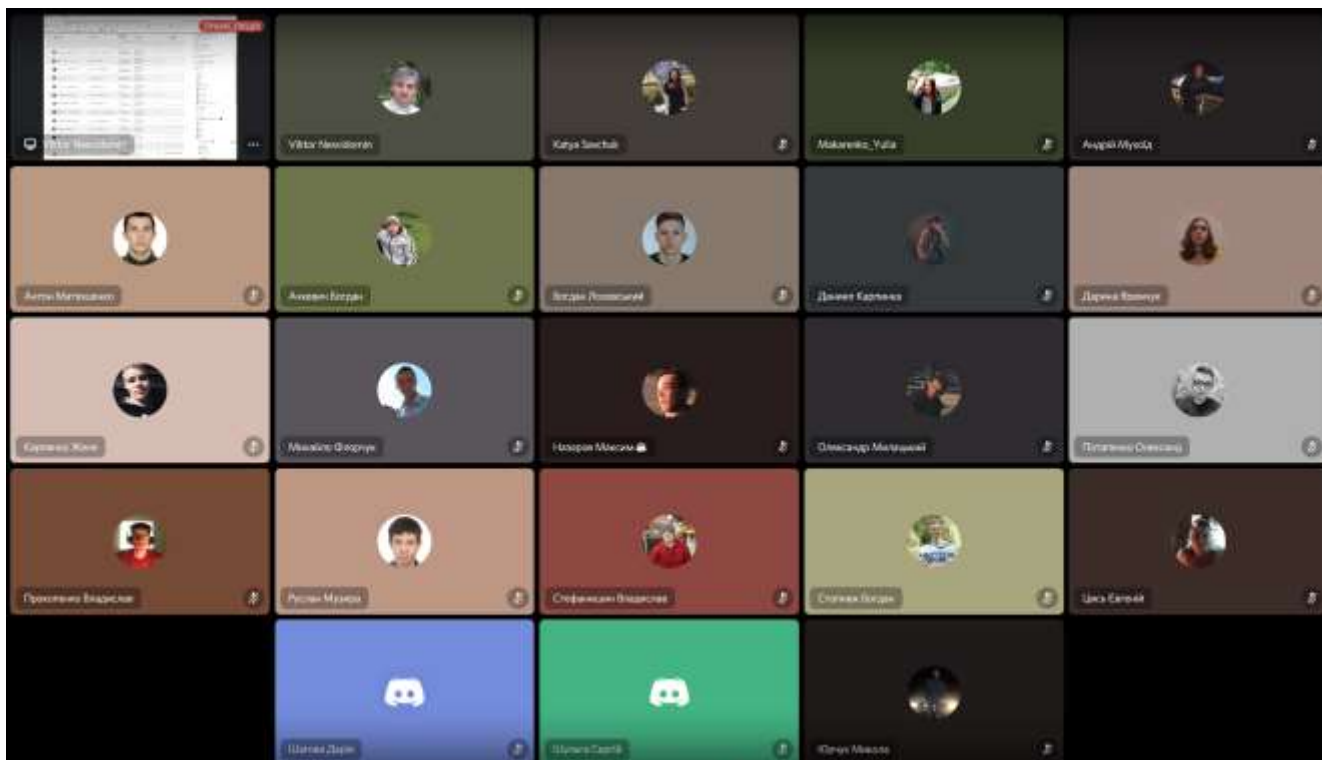
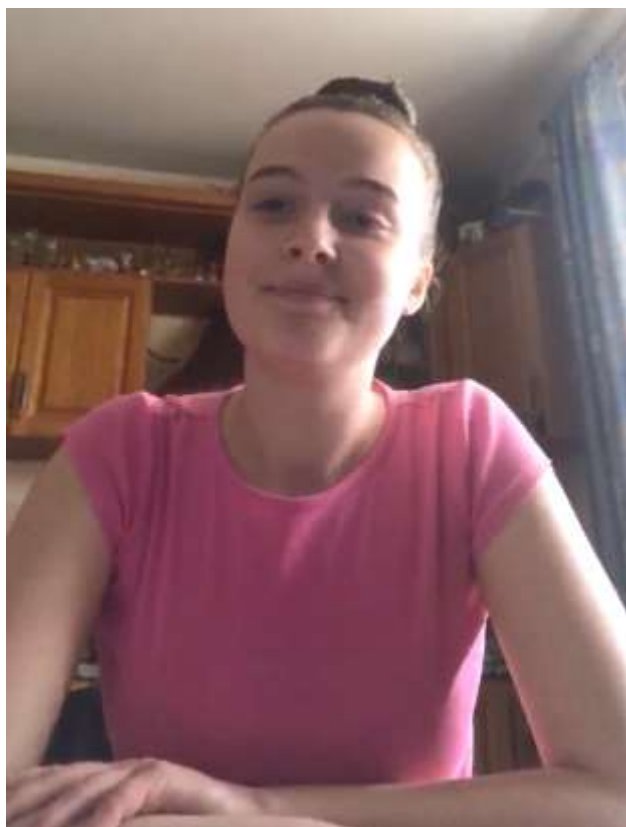


Рис.1

На олімпіаді були присутні студенти 1-го курсу ГМаш-2020.



Яремчук Д. одна із призерок олімпіади



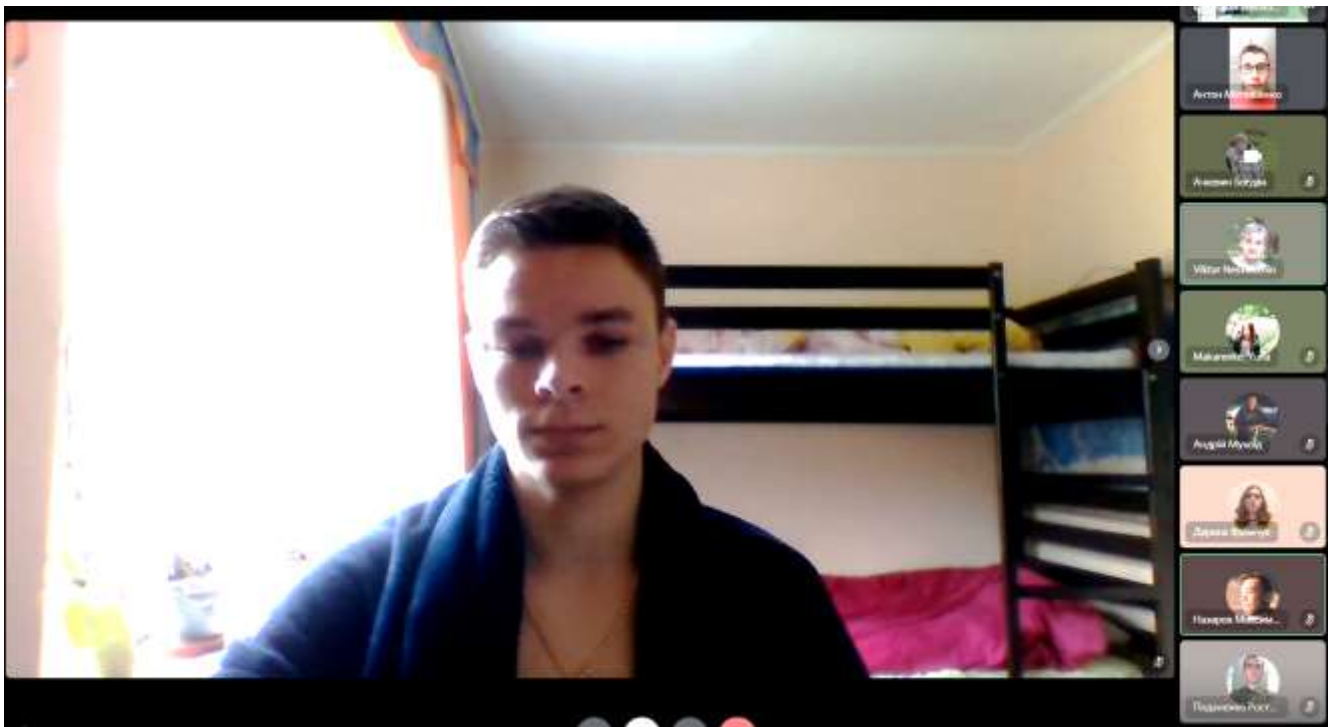
Шелест М.



Матюшенко А,



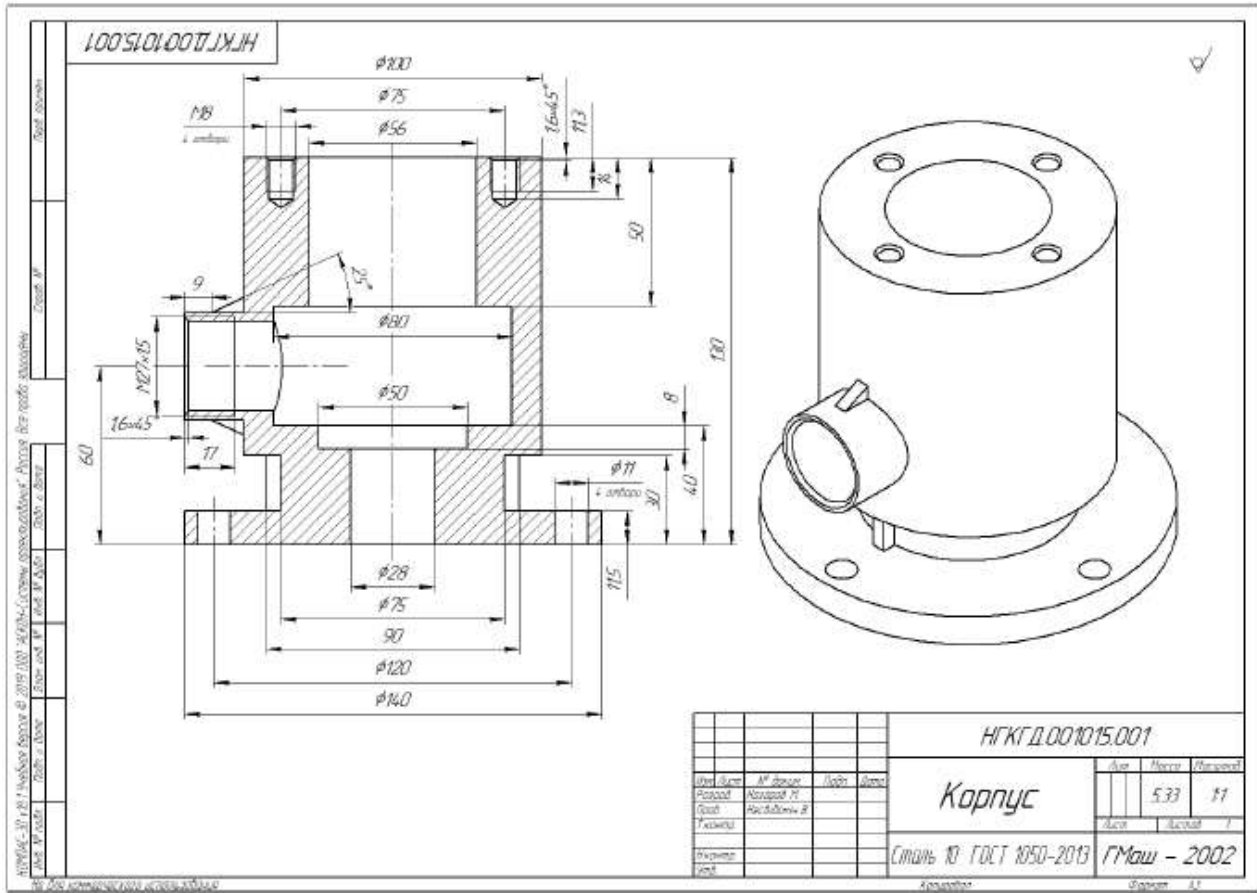
Макаренко Ю.

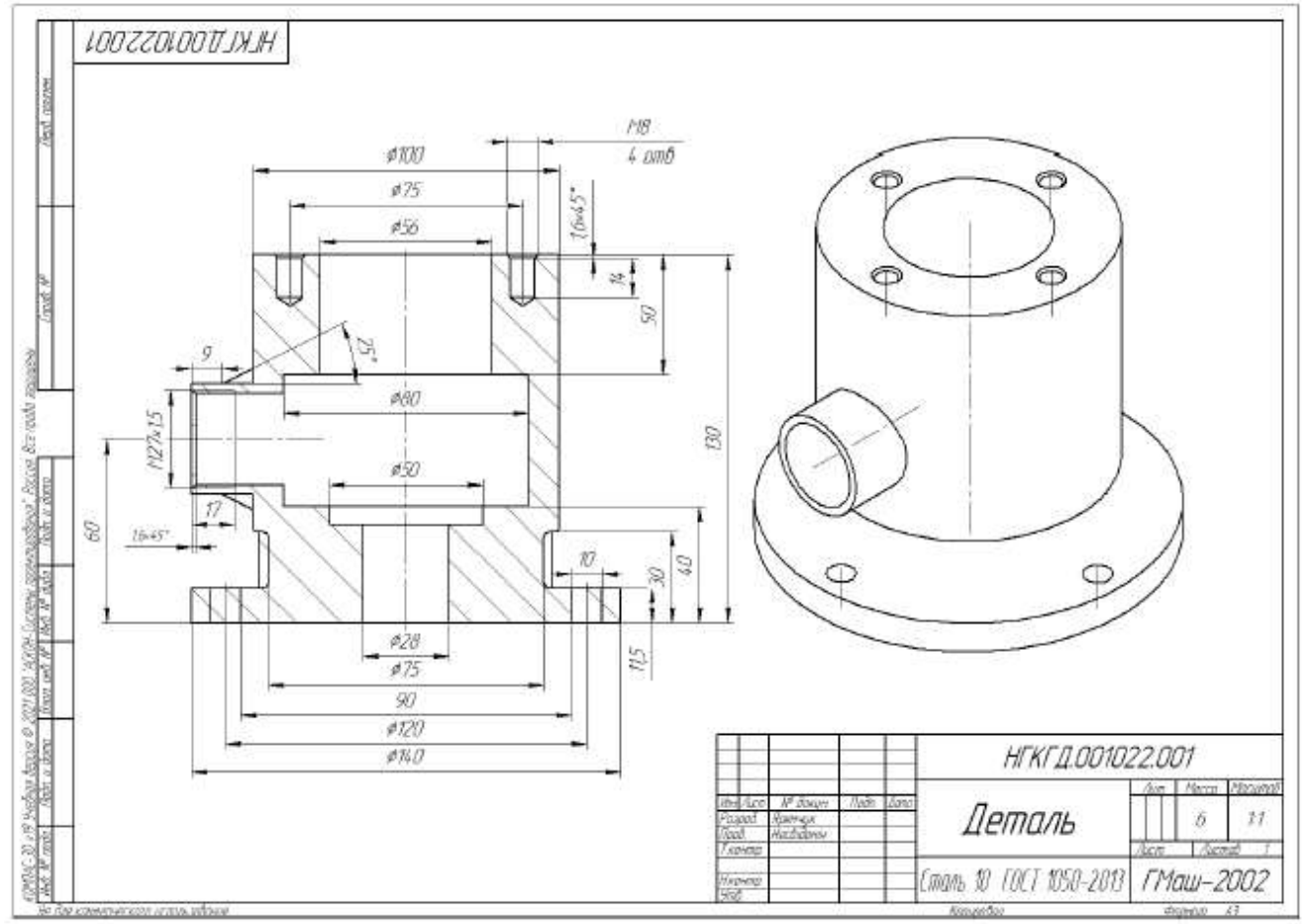
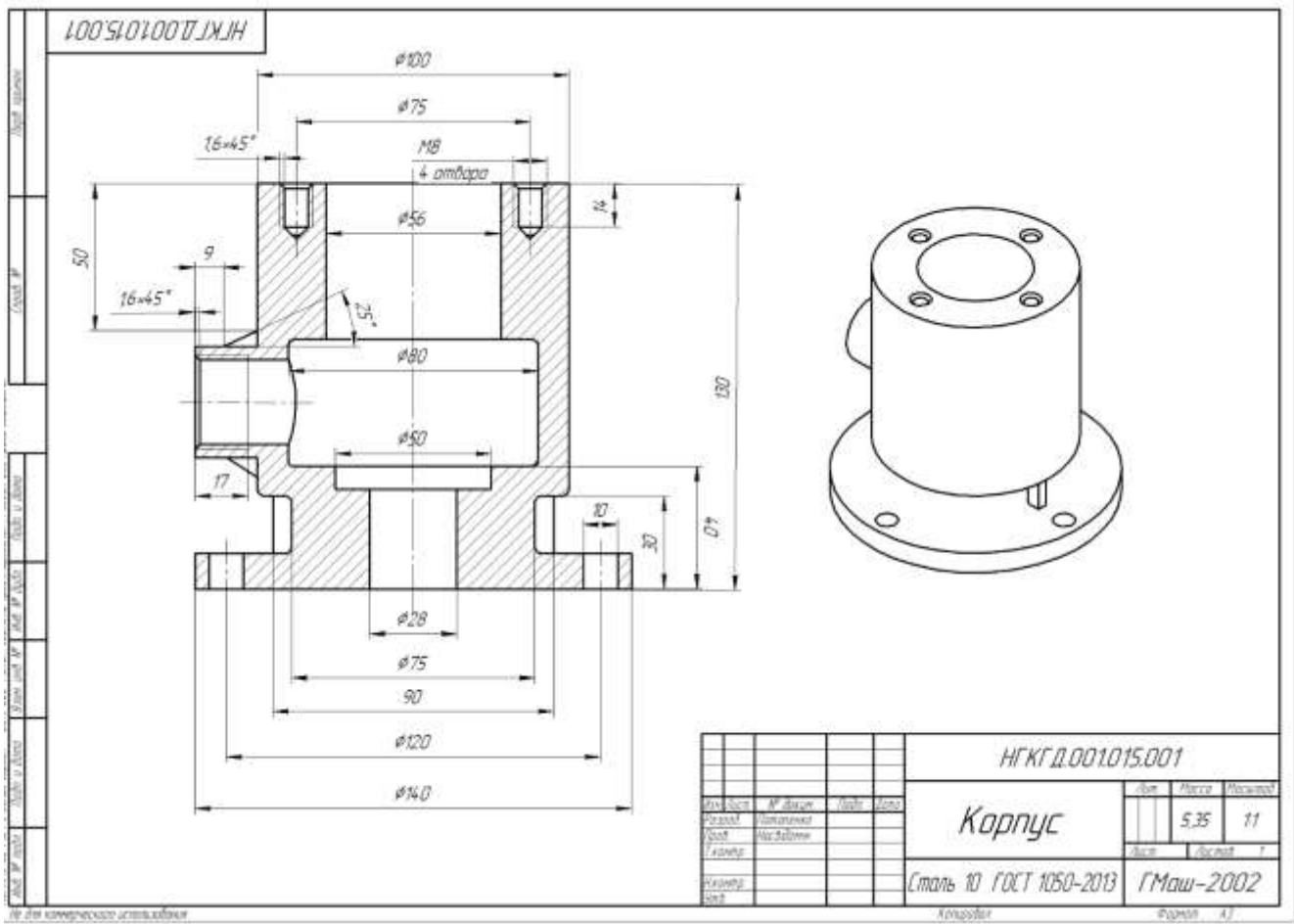


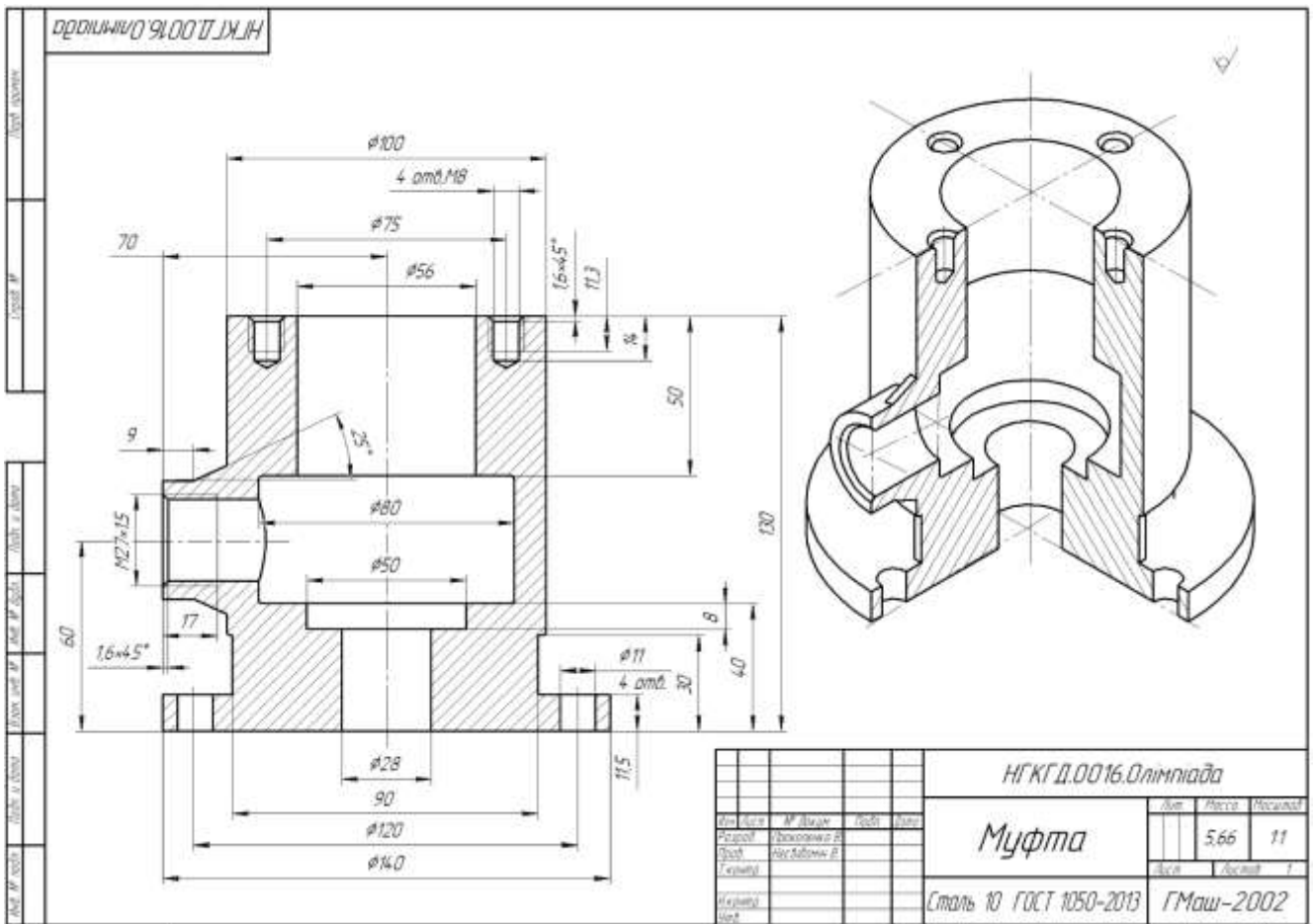
Ачкевич Б. (3-тє місце)

1-е місце 10 балів:

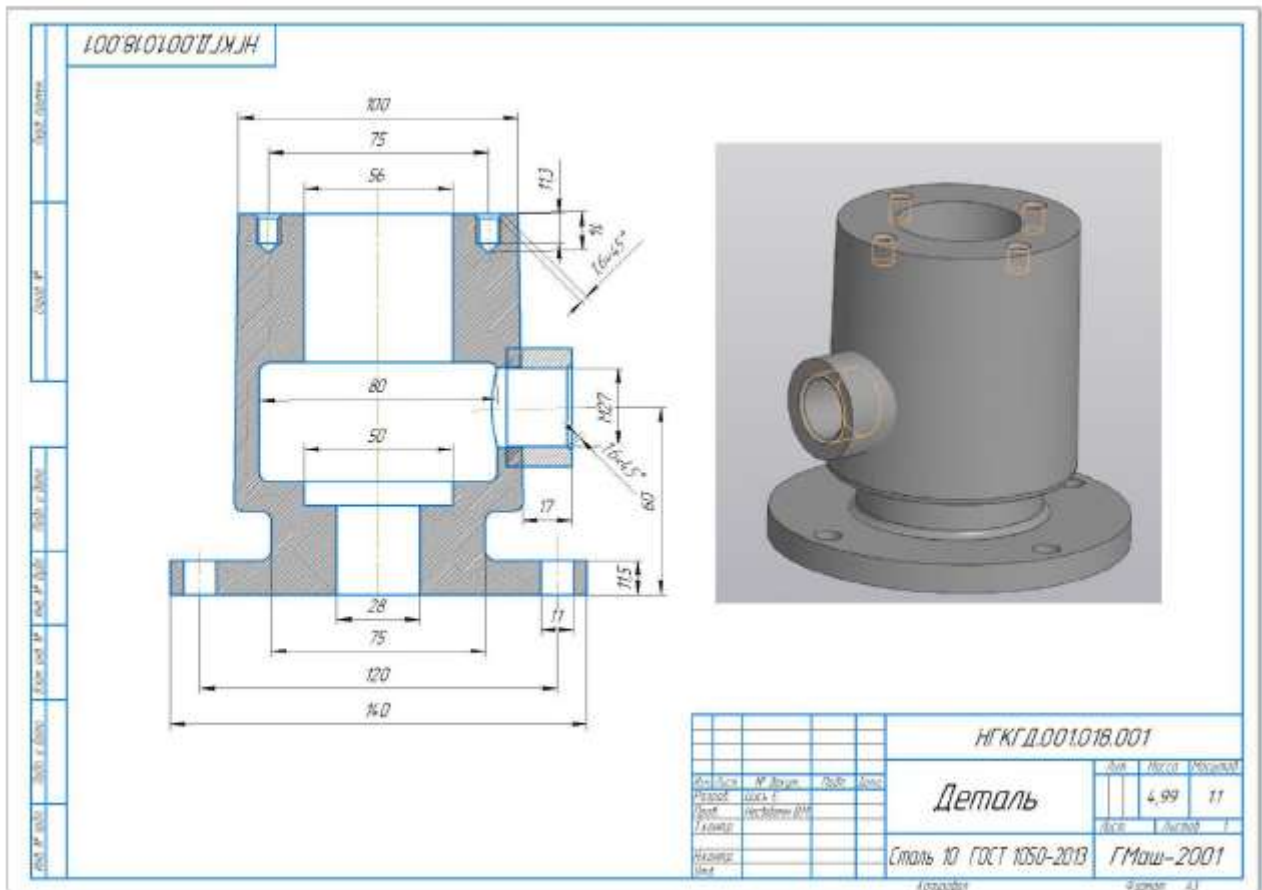
Назаров М., Потапенко О., Яремчук Д., Прокопенко В.





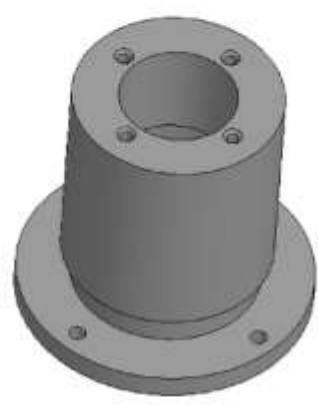
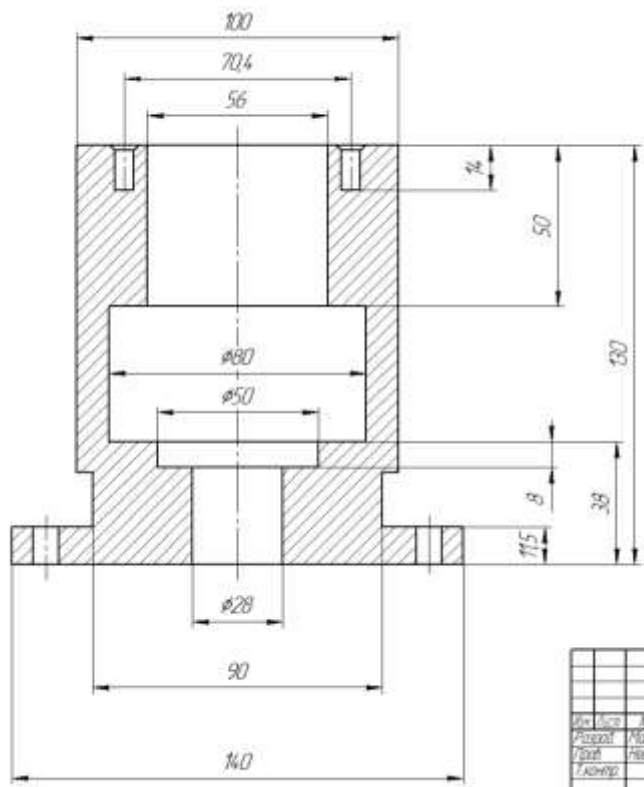


2-е місце 8 балів:
Цись Є.



3-е місце 6 балів:
Матюшенко А., Мухоїд А., Ачкевич Б.

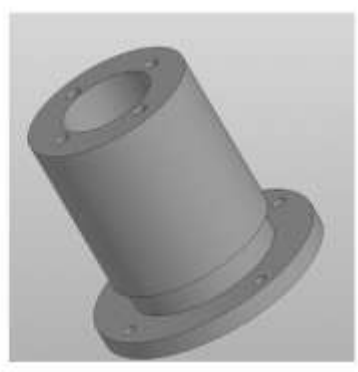
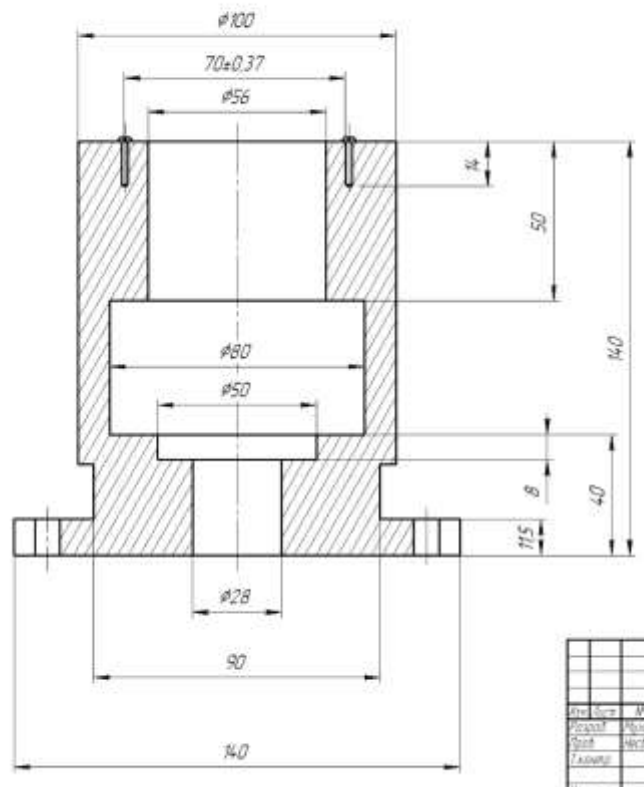
1008001.001008.001



				НГКГД.001008.001		
№ листа	№ докум.	Год	Лист	Изм.	Место	Исполн.
Рисунки	Материал	Начислено	Начислено		5,58	11
Группа				Лист	Листов	Т
Контур				Сталь 10 ГОСТ 1050-2013 ГМаш-2001		
Искр.				Конструктор		
Зат.				Проверк. А.И.		

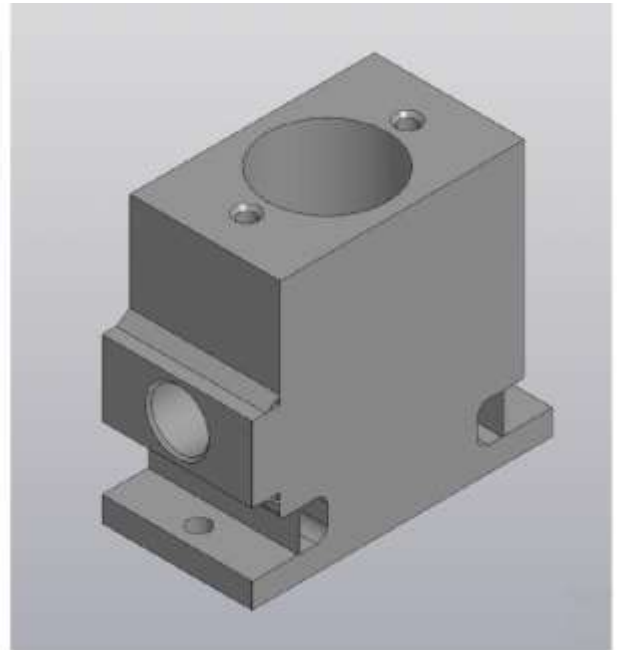
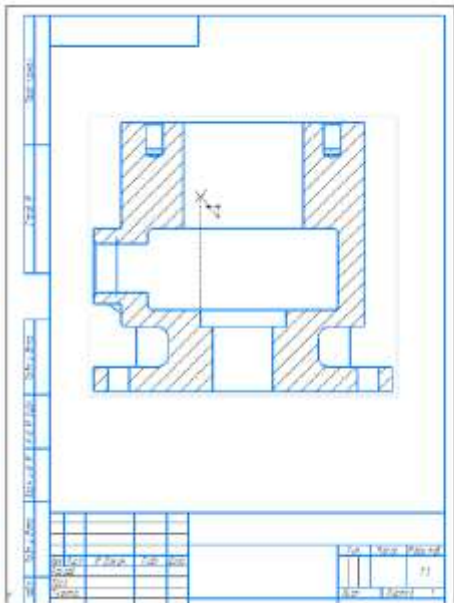
№ для коммерческого использования

1008001.001008.001

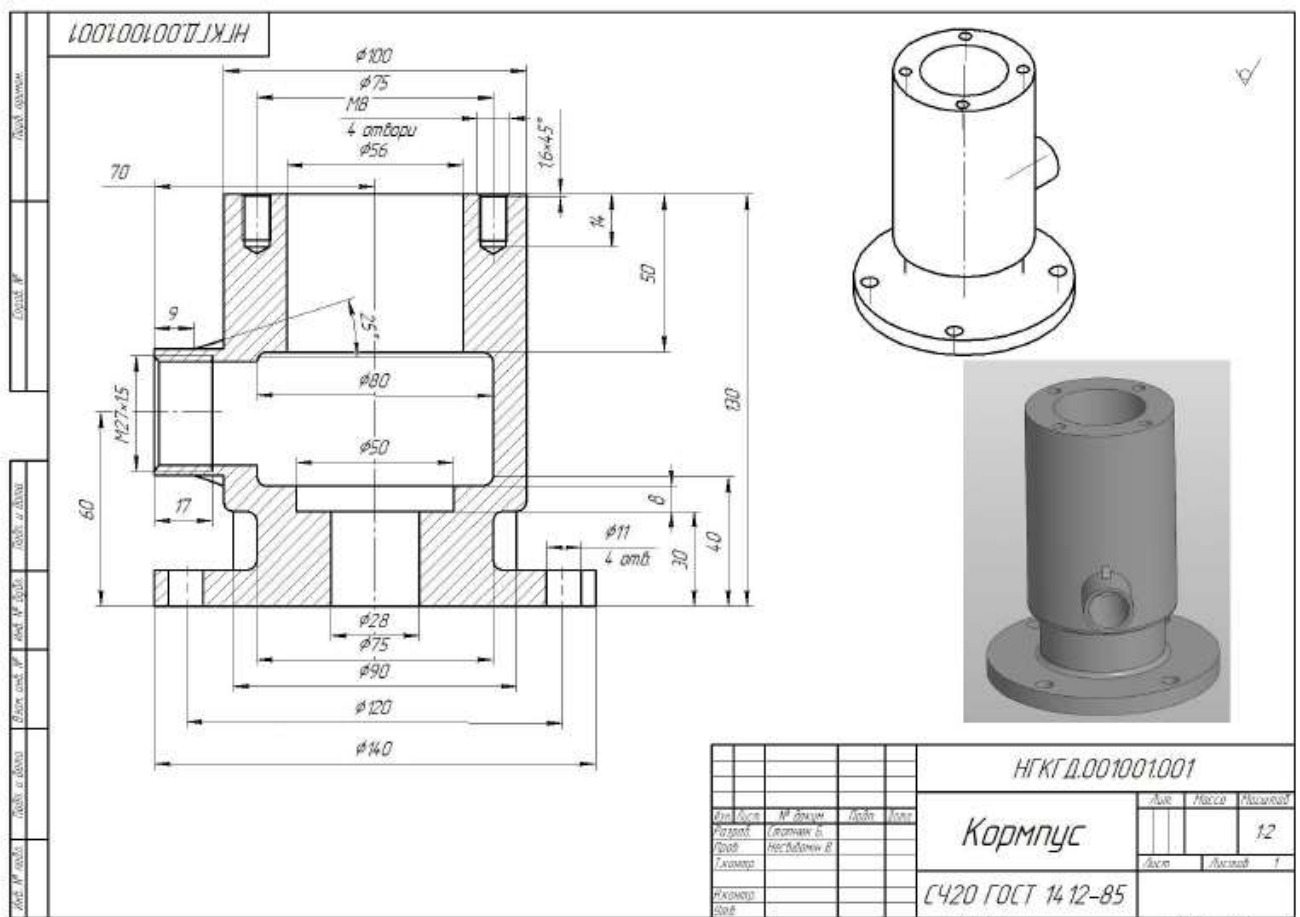


				НГКГД.001008.001		
№ листа	№ докум.	Год	Лист	Изм.	Место	Исполн.
Рисунки	Материал	Начислено	Начислено		5,58	11
Группа				Лист	Листов	Т
Контур				Сталь 10 ГОСТ 1050-2013 ГМаш-2001		
Искр.				Конструктор		
Зат.				Проверк. А.И.		

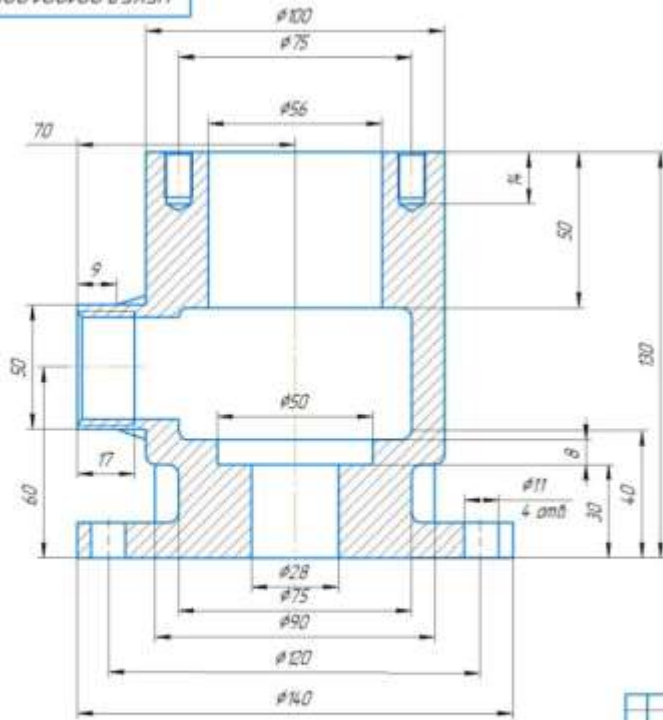
№ для коммерческого использования



Участь – 4 бали:



6001001001.009



				ИГКГД.001001.009		
Исполн.	М.Иванов	Изд.	1/01	Корпус	Лист	Матр.
Проф.	Игорь Николаев	Дата			3574	12
Исполн.		Изд.		СЧ20 ГОСТ 14.12-85		
Исполн.		Изд.		Корпус А3		

Всім учасникам квіти, які створені у 3D графіці

