

**Національний університет біоресурсів
і природокористування України**



ЗБІРНИК

ТЕЗ ДОПОВІДЕЙ

***XVIII МІЖНАРОДНОЇ НАУКОВО-ПРАКТИЧНОЇ
КОНФЕРЕНЦІЇ***

«ОБУХОВСЬКІ ЧИТАННЯ»

***з нагоди 98-ї річниці від дня народження
доктора технічних наук, професора, академіка АН ВШ України,
Обухової Віолетти Сергіївни
(1926-2005)***

28 березня 2024 року



м. Київ

ББК40.7

УДК 631.17+62-52-631.3

Обуховські читання: XVIII Міжнародна науково-практична конференція, м. Київ, 28 березня 2024 року: тези конференції. Національний університет біоресурсів і природокористування України. Київ. 2024. 182 с.

В збірнику представлені тези доповідей науково-педагогічних працівників, наукових співробітників, аспірантів і докторантів учасників XVIII Міжнародної науково-практичної конференції «Обуховські читання», в яких розглядаються нинішній стан та шляхи розвитку прикладної геометрії та інженерної графіки, дизайну, питання викладання графічних дисциплін.

ОРГАНІЗАЦІЙНИЙ КОМІТЕТ:

Отченашко В.В., начальник науково-дослідної частини НУБіП України, – голова організаційного комітету;

Ружило З.В., декан факультету конструювання та дизайну, – співголова організаційного комітету;

Пилипака С.Ф., завідувач кафедри нарисної геометрії, комп'ютерної графіки та дизайну, – заступник голови організаційного комітету;

Несвідомін В.М., професор кафедри нарисної геометрії, комп'ютерної графіки та дизайну, – секретар організаційного комітету;

ЧЛЕНИ ОРГАНІЗАЦІЙНОГО КОМІТЕТУ:

Бабка В.М. – доцент кафедри нарисної геометрії, комп'ютерної графіки та дизайну;

Василів П.А. – доцент кафедри нарисної геометрії, комп'ютерної графіки та дизайну;

Воліна Т.М. – доцент кафедри нарисної геометрії, комп'ютерної графіки та дизайну;

Грищенко І.Ю. – доцент кафедри нарисної геометрії, комп'ютерної графіки та дизайну;

Несвідомін А.В. – доцент кафедри нарисної геометрії, комп'ютерної графіки та дизайну;

Роговський І.Л. – гарант освітньо-наукової програми третього рівня вищої освіти за спеціальністю «Галузеве машинобудування»;

Ромасевич Ю.О. – професор кафедри конструювання машин і обладнання;

Ванін В.В. – д.т.н., проф., декан фізико-математичного факультету Національного технічного університету України «Київський політехнічний інститут імені Ігоря Сікорського» (за згодою);

Ковальов С.М. – д.т.н., проф., завідувач кафедри архітектурних конструкцій Київського національного університету будівництва і архітектури (за згодою);

Куценко Л.М. – д.т.н., проф., професор кафедри інженерної та аварійно-рятувальної техніки Національного університету цивільного захисту України (за згодою).



**Обухова Віолетта Сергіївна
(1926-2005)**

**доктор технічних наук, професор,
академік АН ВШ України**

Народилася в 23 лютого 1926 р. в м. Томську (Російська Федерація).

В 1949 році закінчила Уральський політехнічний інститут (далі – УПІ) за спеціальністю „Електро-устаткування промислових підприємств”. До 1952 року працювала асистентом кафедри нарисної геометрії УПІ. В 1955 році закінчила аспірантуру при Київському інженерно-будівельному інституті.

З 1955 до 2005 року працювала на кафедрі нарисної геометрії та машинобудівного креслення Національного аграрного університету. В 1955 році захистила кандидатську дисертацію, в 1991 році – докторську.

Була членом редколегії республіканської науково-технічної збірки “Прикладна геометрія та інженерна графіка”, предметної науково-методичної комісії при Міносвіти України, спеціалізованої докторської Ради із спеціальності 05.01.01 “Прикладна геометрія, інженерна графіка”, Всесвітньої організації геометрів і графіків (ISGG), семінару загальнотехнічного відділення АН ВШУ, Президії Української асоціації з прикладної геометрії. Підготувала 9 кандидатів та 2 докторів технічних наук. Автор понад 150 наукових праць, серед яких 2 монографії та навчальний посібник (в співавторстві) і 13 авторських свідоцтв на винаходи. Нагороджена медалями “Ветеран праці”, “В пам’ять 1500-річчя Києва”, нагрудним знаком МВО СРСР “За відмінні успіхи в роботі”, почесною грамотою Міносвіти України.

Померла 26 лютого 2005 року.

УДК 514.18

ДО ПРОКАТКИ ЦИЛІНДРИЧНИХ І КОНІЧНИХ ДЕТАЛЕЙ ІЗ ПЛОСКИХ ЗАГОТОВОК ПРУЖНОГО ЛИСТОВОГО МАТЕРІАЛУ

Пилипака С.Ф.¹, Кресан Т.А.², Хропост В.І.¹

¹Національний університет біоресурсів і природокористування України

²ВП НУБіП України «Ніжинський агротехнічний інститут»

При виготовленні циліндричних і конічних деталей прокаткою між валками потрібно враховувати пружинення листового матеріалу. Для циліндричних деталей можна експериментальним шляхом знайти ступінь часткового розгинання і ввести спеціальний коефіцієнт, який це враховує і залежить від кривини поперечного перерізу деталі. При виготовленні конічних деталей з тієї ж партії металу, тобто із відомим коефіцієнтом, налаштування конічних валків відбувається набагато складніше. При цьому слід враховувати положення диференціальної геометрії про те, що при згинанні поверхні змінюється тільки нормальна складова кривини, а геодезична складова залишається незмінною. Однак при налаштуванні циліндричних і конічних валків є певна аналогія. На рис. 1,а показано, що два нижніх валки розташовані симетрично до осі y , а центр третього валка знаходиться на цій осі. Кривина деталі залежить від відстаней між валками. Аналогічно це відбувається і для конічних валків (рис. 1,б), з тією відмінністю, що всі лінійні розміри вимірюються у кутах.

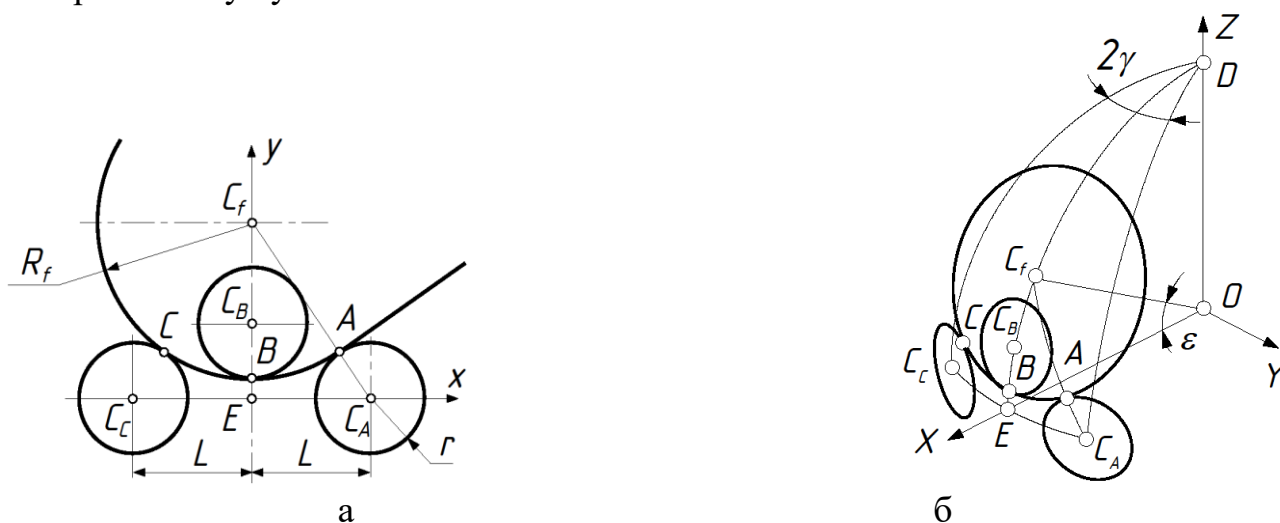


Рис. 1. Розрахункові схеми для налаштування валків для прокатки:
а) циліндричних; б) конічних

Регулювання кривини виробу в обох випадках можна здійснювати підйомом або опусканням середнього котка. При цьому для обох випадків знайдені залежності, згідно яких розраховується величина підйому або опускання в залежності від кривини і коефіцієнта часткового розгинання.

УДК 514.18

ПРОКАТКА КОНІЧНИМИ КОТКАМИ ПРЯМОЛІНІЙНОГО ПРОФІЛЮ ТРАПЕЦЕЇДАЛЬНОГО ПЕРЕРІЗУ В ПЛОСКЕ КІЛЬЦЕ

Пилипака С.Ф., Хропост В.І.

Національний університет біоресурсів і природокористування України

Існує спосіб формування гвинтової поверхні із прямолінійної смуги прямокутного перерізу. Щоб отримати спіраль, потрібно одну сторону смуги подовжити за рахунок її розплющення між валками. Однак потоншена сторона є робочою поверхнею, яка із-за недостатньої товщини буде швидше виходити із ладу. Цьому можна запобігти, якщо переріз смуги буде не прямокутний, а у вигляді рівнобедреної трапеції (рис.).

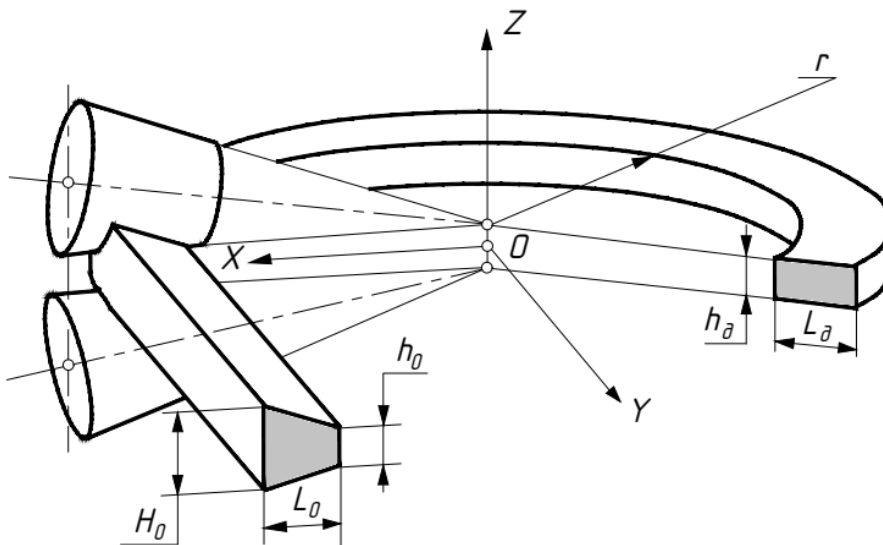


Рис. Схема прокатки прямолінійного профілю із трапецеїдальним перерізом у плоске кільце із прямокутним перерізом

При цьому виникає питання визначення внутрішнього радіуса r кільця, тому що конічні валки повинні бути налаштовані так, щоб їх вершини знаходилися у центрі кільця. При розрахунках було прийнято допущення, що подовження розмірів при деформації відбувається пропорційно в радіальному і поздовжньому напрямках при незмінному об'ємі. При такому допущенні було отримано наступні вирази для визначення радіуса r і ширини L_d перерізу кільця:

$$r = L_0 \frac{h_0 + 2H_0 + \sqrt{h_0(5h_0 + 4H_0)}}{2(H_0 - h_0)} ; \quad L_d = L_0 \frac{-h_0 + \sqrt{h_0(5h_0 + 4H_0)}}{2h_0}$$

При цьому виконується умова, що менша основа трапеції h_0 дорівнює висоті h_d кільця. Друга умова – довжина внутрішньої сторони кільця після деформації дорівнює відповідній довжині тоншої сторони прямолінійного профілю до деформації, тобто при розплющенні металу він не стискується.

УДК 514.18

ШНЕК ЗМІННОГО КРОКУ ДЛЯ ПЕРЕМІЩЕННЯ РОСЛИННОЇ МАСИ**Пилипака С.Ф., Хвоя В.М.***Національний університет біоресурсів і природокористування України*

В кормозбиральних комбайнах зрізана рослинна маса подається до горловини за допомогою двох шнеків з лівою і правою навивкою. Їхньою задачею є переміщення зрізаних рослин в поперечному напрямі до центру жатки з подальшою подачею до подрібнюючого барабана. Для зміцнення конструкції окремий шнек може утворений двома витками – основим і підпорним (рис. 1, фото і геометрична модель).

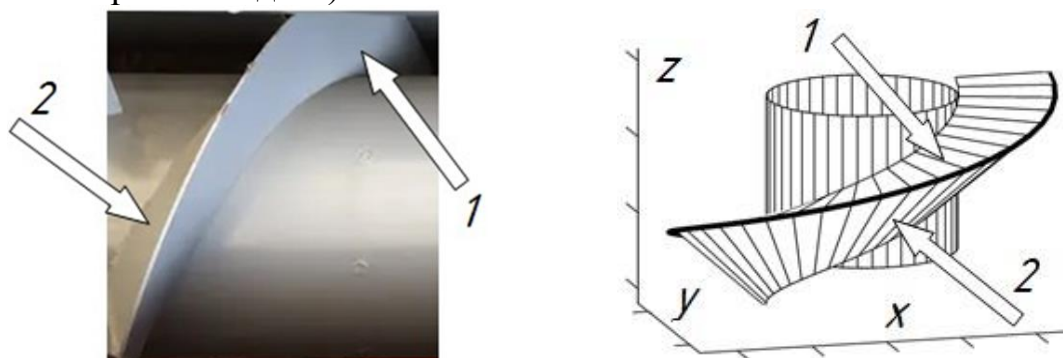


Рис. 1. Основний – 1 і підпорний – 2 витки звужуючого шнека

Для сповільнення швидкості руху маси до горловини пропонується звужуючий шнек виготовляти змінного кроку для уникнення заторів.

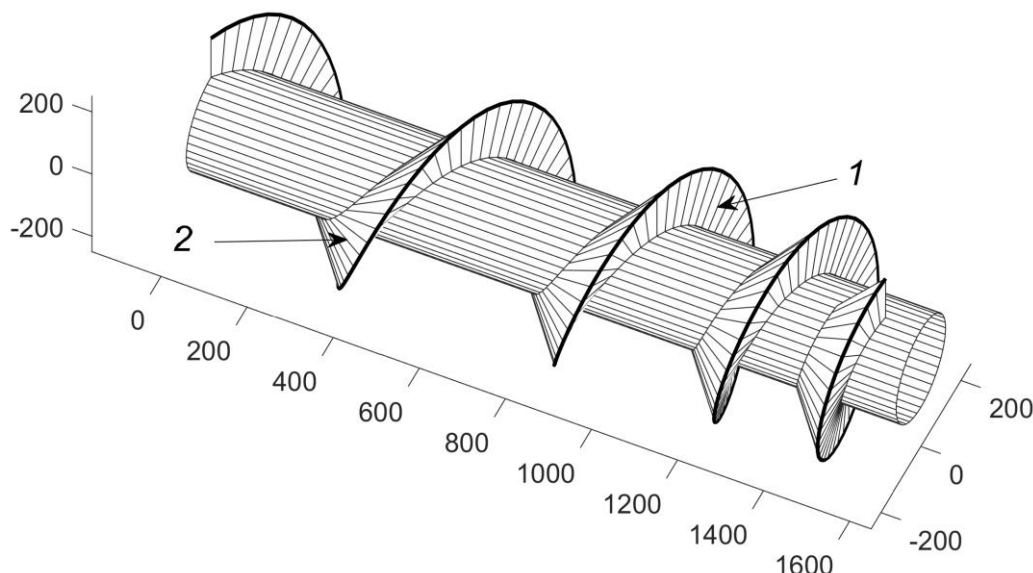


Рис. 2. Звужуючий шнек змінного кроку з основним і підпорним витками

Задача проєктування полягає в побудові розгорток гвинтових поверхонь.

УДК 514.18

КРИВОЛІНІЙНИЙ РОБОЧИЙ ОРГАН ГРУНТООБРОБНОГО ЗНАРЯДДЯ

Несвідомін В.М.

Національний університет біоресурсів і природокористування України

Робочий орган призначений для ґрунтообробного знаряддя барабанного типу. Лопатка криволінійної форми жорстко кріпиться до опорного колеса або барабана і при його перекочуванні без ковзання по поверхні поля занурюється у ґрунт. Була визначена аналітична умова криволінійної осі лопатки: вона повинна працювати подібно до лопати. На першому етапі вона занурюється в ґрунт на задану глибину, ковзаючи вздовж самої себе, тобто з мінімальним опором зануренню. На другому етапі вона виважує ґрунт на поверхню і перевертає його. Було отримано рівняння кривої в полярних координатах $\varphi = \varphi(\rho)$:

$$\varphi = \text{Arc cos} \frac{r}{\rho} - \frac{1}{r} \sqrt{\rho^2 - r^2},$$

де φ і ρ – полярний кут і полярний радіус відповідно;
 r – радіус опорного колеса або барабана.

Після переходу до параметричних рівнянь було з'ясовано, що отриманою кривою є евольвента кола (рис.)

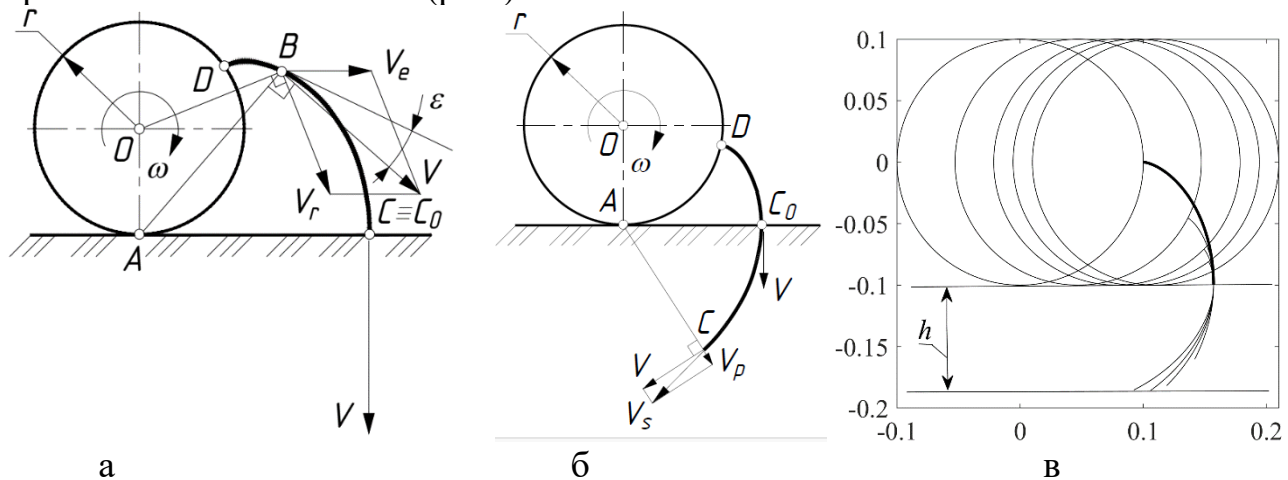


Рис. Початкове а), проміжне б) положення лопатки при її роботі та поетапне її занурення у ґрунт в) на задану глибину h

При обертанні барабана точка C_0 є точкою на поверхні поля, через яку послідовно проходять всі точки лопатки. Вектор абсолютної швидкості точок лопатки на поверхні поля збігається із вектором дотичної до неї. Це означає, що у верхніх шарах ґрунту відбувається чисте ковзання без його рихлення. По мірі занурення відбувається певна деформація ґрунту, однак його об'єм відносно невеликий. На другому етапі відбувається значна деформація ґрунту, тому що він захвачується лопаткою і виважується на поверхню поля.

УДК 621.311.2

**КОМП'ЮТЕРНЕ МОДЕЛЮВАННЯ АЕРОДИНАМІЧНОГО ПРОФІЛЮ
ЛОПАТЕЙ ВІТРОВИХ ТУРБІН***Грищенко І. Ю., Грищенко В. О.**Національний університет біоресурсів і природокористування України*

Вітрова енергетика – це один з видів відновлювальних джерел енергії, яка використовує вітряні турбіни для перетворення кінетичної енергії вітру на електричну енергію. Масове виробництво вітрових електродвигунів, що виготовляються з металу припало на 70 роки в США [1]. Найперспективнішими є системи, в яких вітроенергетичні установки поєднуються з іншими поновлюваними джерелами енергії.

Вітроенергетичні установки класифікують за двома основними ознаками – геометрією вітроколеса та його положенням відносно напрямку потоку вітру. Вітродвигуни з горизонтальною віссю, як правило, крильчатого або пропелерного типу. Площина обертання вітроколеса такої установки перпендикулярна до напрямку повітряного потоку. Основною обертальною силою є підйомна сила. Напрямок вітру може змінюватися, тому вітрові турбіни потужністю понад 50 кВт обладнані електричними серводвигунами. Щоб утримати вітроколесо в робочому положенні, вітродвигун повинен мати аеродинамічний стабілізатор [2].

Вітроколесо зазвичай складається з двох або трьох лопатей. Багатолопатеve колесо розвивають великий крутний момент за слабкого вітру і використовуються в тих випадках, коли не потрібна висока частота обертання. Вітрові турбіни традиційного типу, тобто з горизонтальною віссю обертання, мають лопаті складної в аеродинамічному відношенні форми, для виготовлення яких необхідні підприємства з сучасною технологією виробництва та відповідного рівня науково-технічного рівня проектування.

Розробка та дослідження оптимального дизайну лопатей вітрової турбіни є ключовим етапом у проектуванні високоефективних та надійних систем. Цей процес включає врахування різних факторів, таких як швидкість вітру, тип турбіни, вимоги до ефективності, вартість виробництва та механічні властивості.

Форма та розміри лопатей впливають на аеродинамічні характеристики турбіни. Зазвичай вони мають аеродинамічний профіль, який дозволяє максимально використовувати потенціал вітру. Оптимальна довжина лопаті зазвичай залежить від очікуваної швидкості вітру та потужності турбіни.

Лопаті повинні мати оптимальний аеродинамічний профіль, що дозволить максимально використовувати потенціал вітру та забезпечити ефективну конвертацію кінетичної енергії вітру у механічну роботу. Прийmemo, що повітряний потік зі швидкістю v_{in} набігає на лопать, яка переміщується зі швидкістю v_l . При цьому виникають: сила опору F_d , яка спрямована паралельно вектору відносної швидкості потоку, що набігає v_{in} ; підйомна сила F_u ,

перпендикулярна до сили F_d (ця сила не обов'язково спрямована догори); завихрення потоку, що обтікає лопать; турбулізація потоку; параметр геометричного заповнення, який дорівнює відношенню площі проєкції лопаті на площину, перпендикулярну до потоку, до площі, яка омивається ним.

Сили F_d і F_{in} визначають значення тангенціальної сили F_t і осьової сили F_o , що діє за напрямком вітру (рис. 1):

$$F_o = F_u \cos \varphi + F_d \sin \varphi, \quad (1)$$

$$F_t = F_{in} \sin \varphi - F_d \cos \varphi. \quad (2)$$

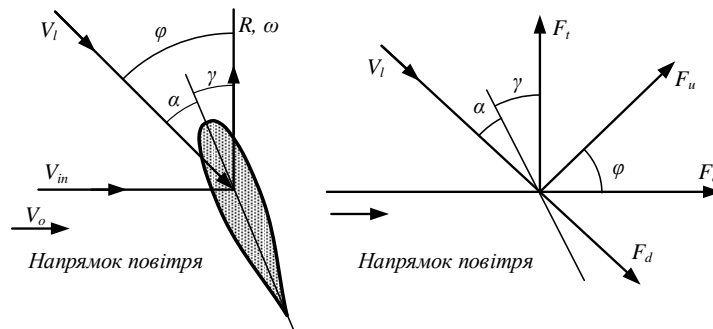


Рис. 1. Схема сил, що діють що діють на лопать вітроколеса:

v_o - швидкість незворушеного вітрового потоку; v_{in} - швидкість потоку в площині вітроколеса; v_l - швидкість потоку відносно лопаті; α - кут атаки; γ - кут установлення лопаті; F_d - сила лобового опору, паралельна швидкості v_l ; F_u - підйомна сила; F_o - проєкція сили F_u на вісь обертання; F_t - проєкція сили F_{in} P_t перпендикулярно до сили F_o ; R - максимальний радіус вітроколеса; ω - кутова швидкість його обертання

Така спрощена схема дозволяє визначити основні напрямки з досліджень аеродинамічних характеристик лопатей вітрових турбін, щодо підвищення ефективності та продуктивності їх роботи. Застосовуючи оптимальний профіль можна забезпечити максимальний підйом та мінімальний опір, що дозволить ефективно використовувати енергію вітру. Кут нахилу дозволяє максимізувати підйом та мінімізувати опір, що призводить до покращення ефективності турбіни. Для забезпечення оптимального співвідношення між підйомом та опором, а також максимальної ефективності конвертації кінетичної енергії вітру, підбирається довжина лопаті. Оптимальний розподіл швидкості дозволяє рівномірно використовувати всю довжину лопаті та максимально ефективно перетворювати енергію вітру. Ефективне відведення потоку повітря від лопаті дозволяє максимально використовувати кінетичну енергію вітру для генерації механічної роботи. Всі ці аеродинамічні характеристики тісно пов'язані між собою і враховуються при проектуванні та оптимізації лопатей вітрових турбін з метою досягнення максимальної ефективності та продуктивності.

Для досліджень та для використання в промисловості можна виділити декілька найпоширеніших профілів, які використовуються вітровими турбінами: NASA 4-Digit Series, DU (Delft University) Series, S-series, Clark-Y, Selig S-series.

Враховуючи значну кількість вищезазначених факторів, а також необхідність враховувати конкретні вимоги та умови експлуатації конкретної вітрової турбіни доцільно при проектуванні оптимального профілю лопаті вітрової турбіни використовувати комп'ютерне моделювання. Для комп'ютерного моделювання аеродинамічних профілів лопатей вітрових турбін можна використовувати сучасні програмні засоби: Computational Fluid Dynamics (CFD); Finite Element Analysis (FEA); Vortex Panel Methods; Blade Element Momentum (BEM) Theory; Genetic Algorithms (GA) та Machine Learning (ML). Так, використання машинного навчання (Machine Learning) для автоматичної оптимізації форми та параметрів лопатей вітрових турбін є одним з потенційних застосувань цієї технології. Машинне навчання може використовуватися для створення моделей, які автоматично аналізують та оптимізують форму лопатей з метою максимізації ефективності та виробництва енергії [3-5].

Одним з підходів є використання алгоритмів оптимізації, таких як генетичні алгоритми (Genetic Algorithms) або алгоритми згорткового навчання, які штучно емулюють еволюційні процеси або процеси навчання нейронних мереж для пошуку найкращих параметрів лопатей. Ці алгоритми можуть аналізувати великі обсяги даних та швидко виявляти оптимальні параметри, які підвищують продуктивність та ефективність турбін.

Крім того, можуть бути використані методи машинного навчання для створення прогностичних моделей, які аналізують взаємозв'язки між параметрами лопатей та їх впливом на виробництво енергії. Ці моделі можуть використовуватися для прогнозування оптимальних параметрів лопатей для конкретних умов експлуатації та середовища.

Література

1. Paraschivoiu, I. (2002). Wind turbine design: with emphasis on Darrieus concept. Presses inter Polytechnique.
2. Gordon Leishman, J. (2011) Aerodynamics of Horizontal Axis Wind Turbines. Advances in Wind Energy Conversion Technology.
3. Lele Li, Weihao Zhang, Ya Li, Chiju Jiang, Yufan Wang (2023). Multi-objective optimization of turbine blade profiles based on multi-agent reinforcement learning. Energy Conversion and Management. (Vol. 297).
4. Cappugi, L., Castorrini, A., Bonfiglioli, A., Minisci, E., Sergio Campobasso, M. (2021). Machine learning-enabled prediction of wind turbine energy yield losses due to general blade leading edge erosion, Energy Conversion and Management. (Vol. 245).
5. Dervilis, N., Choi, M., Antoniadou, I., Farinholt, K. M., Taylor, S. G., Barthorpe, R. J., Park, G., Farrar, C. R., & Worden, K. (2013). Machine Learning Applications for a Wind Turbine Blade under Continuous Fatigue Loading. In Key Engineering Materials (Vol. 588, pp. 166–174).

УДК 514.18

РОЗРОБКА ІНТЕРАКТИВНИХ МОДЕЛЕЙ ПРИ ФОРМОУТВОРЕННІ ТА ДОСЛІДЖЕННІ СФЕРИЧНИХ КРИВИХ

Несвідомін А.В.

Національний університет біоресурсів і природокористування України

Форма і положення сферичної циклоїди, як траєкторія точки основи конуса, який котиться по іншому конусі маючи із ним спільну вершину (рис.1,а), характеризується двома параметрами: 1) її положенням на сфері; 2) кількістю арків циклоїди.

Розроблена інтерактивна модель дозволяє: зручно взаємодіяти з цими параметрами, що миттєво візуалізує форму та положення циклоїди; анімувати зміну форми та положення; покращити розуміння їх застосування в інженерії. На рис.1,б наведено фрагмент дослідження зміни форми та положення циклоїди на сфері за допомогою двох слайдерів: nn – змінює кількість арок циклоїди на сфері; ff – її положення.

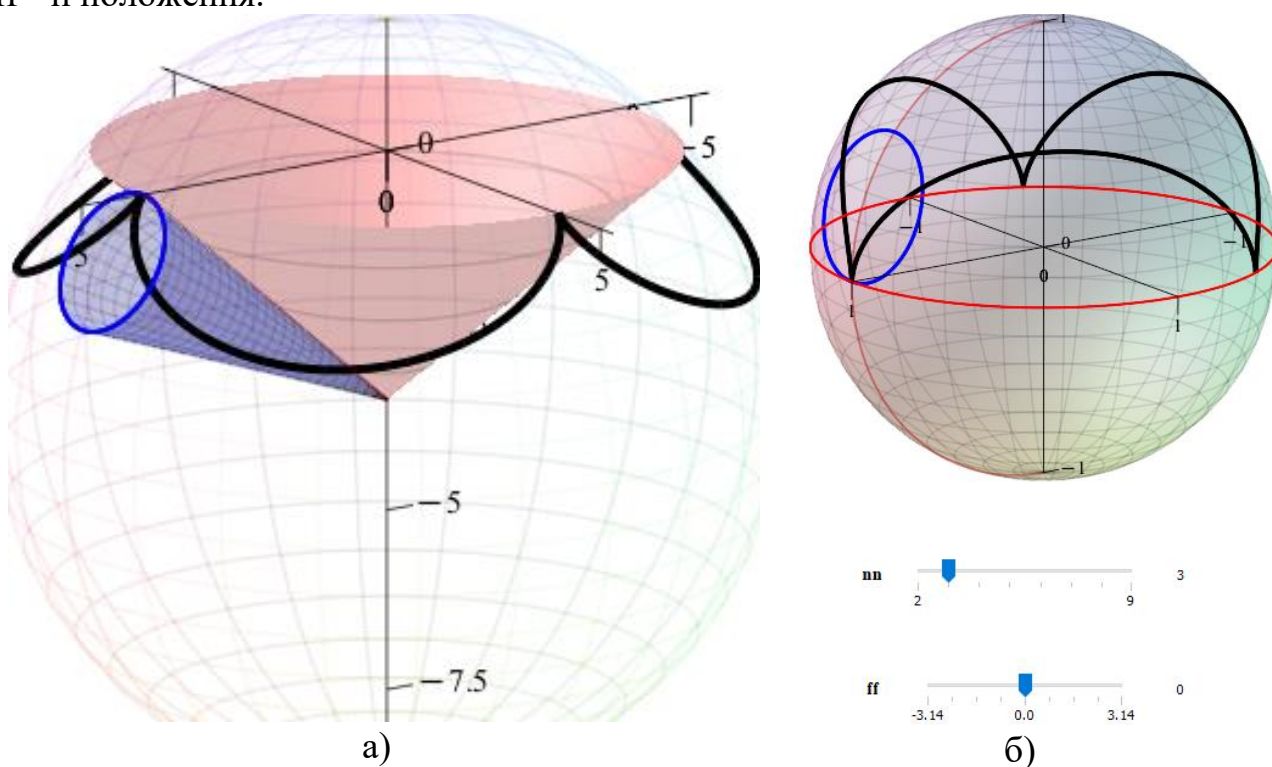


Рис.1. Сферична циклоїда: а) формоутворення; б) інтерактивна модель управління параметрами форми та положення на сфері

Висновки. Розробка інтерактивного діалогу передбачає застосування різних компонентів середовища програмування, зокрема, кнопки, слайдери, прапорці, список, перемикачі, радіокнопки тощо. Їх застосування значно покращує візуалізацію впливу змінних параметрів на форму та положення досліджуваних геометричних образів.

УДК 004.925.8:631.312

ДОСЛІДЖЕННЯ ДИСКОВОГО СОШНИКА З ДОДАТКОВИМ ПРИКОЧУВАЛЬНИМ КОЛЕСОМ ПРИ СІВБИ СОЇ

Ванін В.В., Волоха М.П., Лазарчук М.В.

Національний технічний університет України

«Київський політехнічний інститут імені Ігоря Сікорського»

Коткування поверхневого шару ґрунту під час сівби підвищує вміст мілких фракцій у його структурі, що є одним із головних чинників отримання та розвитку сходів, особливо при сівбі дрібнозернових культур таких як соя. Найціннішими є ґрунтові агрегати насінневого ложа розміром 2–5 мм, тобто в посівних ложах принаймні 50% ґрунтових агрегатів має бути менше 5 мм [1]. За експериментальними даними Morris, N. et al. [2], Romanekas K. et al. [3] об'єм такого агрегованого ґрунту може становити до 33% за умови коли насінневе ложе готують культиватором з котками.

Іншим обмежувальним фактором отримання одночасних дружних сходів сої, крім тепла, є вологість ґрунту. Саме для “підтягування” вологи з глибини до поверхні ґрунту під час висіву насіння застосовується коткування.

Сіють сою зазвичай (до 90 % площ) зерновими сівалками СЗ-3,6. На підставі проведеного аналізу існуючих засобів сівби зернових встановлено, що вони недостатньо рівномірно загортають насіння за глибиною та вздовж рядка, внаслідок чого біля 60-70 % рослин потрапляє в умови зайво загущених або зріджених, що негативно позначається на врожайності.

У вирішенні завдання підвищення врожайності сої важлива роль належить комбінованим агрегатам, призначеним для додаткового прикочування ґрунту одночасно з висівом насіння, особливо за умови неякісно підготовлених до сівби ґрунтів, коли регулювання сили прикочування впливає на глибину загортання насіння більше, ніж робоча швидкість посівного агрегата [4].

Метою досліджень було вивчення розподілу зусиль у механізмі посівної секції сівалки-культиватора з дисковим сошником, обладнаним додатковим прикочувальним колесом.

Визначимо зовнішні сили, що діють на секцію сівалки-культиватора у стані статичної рівноваги (рис.1).

Напишемо три рівняння рівноваги механізму:

$$\sum X = 0; X_{K1} + X_{K2} + X_R - P = 0$$

$$\sum Y = 0; Y_{K1} + Y_R + Y_{K2} - G_C = 0 \quad (1)$$

$$\sum M_0 = 0; G_C x_c - X_{K1}(O_c C + r_c - h) - X_R y_R - X_{K2}(O_c C + r_c - h) + M_R - Y_{K2}(b + d + e + l_{K2} \cos y_{K2}) + Y_{K1}(l_{K1} \cos y_{K1} - b) - Y_R x_R = 0$$

де X_{K1}, X_{K2} – сили опору коченню опорно-копіюючого і прикочувального коліс, Н; X_R – горизонтальна складова реакції ґрунту на сошник, Н; Y_{K1}, Y_{K2} – вертикальні реакції, що діють на опорно-копіювальне і прикочувальне колеса, Н; Y_R – вертикальна складова реакції ґрунту на сошник, Н; M_R – момент опору від

сил тертя в підшипниках, для наших розрахунків приймаємо $M_R = 0$; G_C – вага секції сівалки; h – глибина загортання насіння, м; L_{K1}, L_{K2} – довжини важелів опорно-копіювального та прикочувального коліс, м; γ_{k1}, γ_{k2} – кути нахилу важелів опорно-копіюючого та прикочування коліс до горизонту, град.; r_c – радіус диска сошника, м; b, d, e – конструктивні параметри корпусу посівної секції, м; x_R, y_R – горизонтальна і вертикальна відстані до точки докладання реакції ґрунту на сошник, м; x_c – відстань до центру ваги секції, м; O_cC – відстань від центру сошника до точки його кріплення на секції, м.

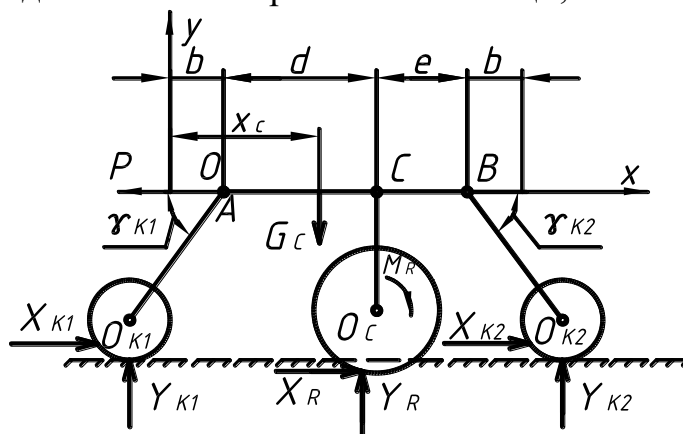


Рис 1. Розрахункова схема секції сівалки-культиватора з дисковим сошником

Висновки. Практично всі геометричні параметри сівалки-культиватора з дисковим сошником та встановленими до нього і після прикочувальними котками впливають на перерозподіл реакцій у ланках секції. Зусилля на сошнику не залежить від глибини висіву, а залежить від ваги посівної секції і тягового зусилля. Чим ближче точка кріплення сошника до прикочувального колеса, тим більше значення зусилля а значить і глибина прикочування.

Література

1. Håkansson, I.; Arvidsson, J.; Rydberg, T. Effects of seedbed properties on crop emergence: 2. Effects of aggregate size, sowing depth and initial water content under dry weather conditions. *Acta Agric. Scand. B Soil Plant Sci.* 2011, 61, 469–479.
2. Morris, N.L.; Miller, P.C.H.; Orson, J.H.; Froud-Williams, R.J. The adoption of non-inversion tillage systems in the United Kingdom and the agronomic impact on soil, crops and the environment—A review. *Soil Tillage Res.* 2010, 108, 1–15.
3. Romanekas K. et al. How to Analyze, Detect and Adjust Variable Seedbed Depth in Site-Specific Sowing Systems: A Case Study. *Agronomy.* 2022, 12(5), 1092.
4. Bortoli, L. F., Arismendi, G. de A., Ferreira, M. M., Martin, T. N. (2021). Sowing speed can affect distribution and yield of soybean. *Australian Journal of Crop Science*, 15(1), 16–22.
5. Ванін В.В., Волоха М.П., Лазарчук М. В., Баскова Г. В., Міхлевська Н. В. Теоретичні дослідження щодо вдосконалення комбінованої сівалки-культиватора для сої. *Прикладна геометрія та інженерна графіка.* Київ: КНУБА, 2023. Вип. 105. С. 23-32.

УДК 514.18

ФОРМУВАННЯ ДИСКРЕТНОГО КАРКАСА ЛАНЦЮГОВОЇ ЛІНІЇ*Мостовенко О., Ковальов С., Мостовенко О.**Київський національний університет будівництва і архітектури*

Ланцюговою лінією називають криву, форму якої приймає під дією власної ваги однорідна гнучка нерозтяжна тяжка нитка з закріпленими кінцями [2].

$$y = \frac{a}{2} \left(e^{\frac{x}{a}} + e^{-\frac{x}{a}} \right), \text{ де} \quad (1)$$

a - відношення сили натягнення нитки до її лінійної щільності.

Саме ланцюгова лінія є ідеальною формою стиснутої арки. Ланцюгова лінія (1) має три вільних параметри (один параметр форми і два параметри положення) і тому, відповідно до теорії параметризації, її можна провести через три точки, але при підстановці координат заданих точок до рівняння (1) маємо систему трьох рівнянь, яку точно розв'язати неможливо. Тому в більшості досліджень з дискретної геометрії прийнято наближену форму провисаючої нитки у вигляді параболи [1]:

$$y = a_0 + a_1x + a_2x^2 \quad (2)$$

Вузли дискретно визначеної параболи з рівномірним кроком h уздовж осі Ox визначаються як вузли врівноваженої системи, що формується під дією однакових вертикальних зусиль (власної ваги). Зовнішнє навантаження (власна вага) при цьому рівномірно розподіляється між вузлами вздовж осі Ox . Для формування дискретного каркаса ланцюгової лінії навантаження потрібно рівномірно розподіляти уздовж самої нитки.

Оскільки рівняння ланцюгової лінії є трансцендентним, дискретну множину точок ланцюгової лінії можна визначити лише чисельними методами [3, 4, 5].

Можливі два підходи до формування дискретного каркаса ланцюгової лінії методом послідовних наближень, якщо за вихідне наближення прийняти точковий каркас параболи (2).

Перший підхід передбачає поступове вирівнювання довжин ланок ДВК при рівномірному зовнішньому навантаженні на вузли. При цьому крок вузлів уздовж осі Ox стане нерівномірним, а рівномірним буде розподіл навантаження уздовж ДВК.

Другий підхід передбачає поступове уточнення навантаження на кожний вузол відповідно до довжин двох ланок, що примикають до вузла. При цьому крок вузлів уздовж осі Ox залишиться рівномірним, а зовнішнє навантаження буде розподіленим у відповідності до довжин ланок.

За першим підходом для кожної трійки суміжних вузлів визначається нове положення середнього вузла так, щоб суміжні ланки AB і BC були однакової довжини (рис. 1).

Для цього через середину хорди AC проведемо перпендикуляр n до перетину з дискретним аналогом дотичної t до ДВК за умови, що $t \parallel AC$.

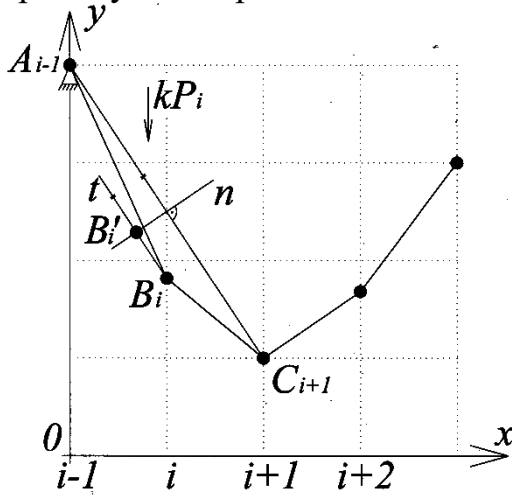


Рис. 1. Визначення нового положення вузла B_i'

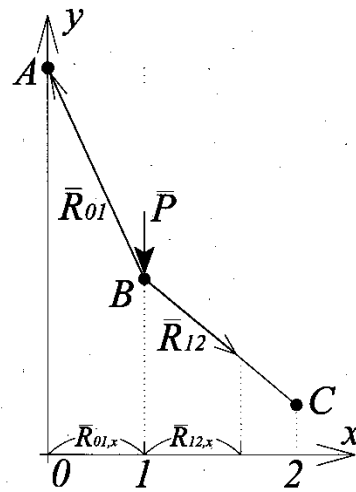


Рис. 2. Рівновага вузла B під дією вертикального навантаження.

При сумісному розв'язанні рівнянь перпендикуляра n і дотичної t визначається нова абсциса вузла B_i' :

$$x_i' = \frac{2(y_{i+1} - y_{i-1})[x_i(y_{i+1} - y_{i-1}) - y_i(x_{i+1} - x_{i-1})] + (x_{i+1} - x_{i-1})(x_{i+1}^2 - x_{i-1}^2 + y_{i+1}^2 - y_{i-1}^2)}{2[(y_{i+1} - y_{i-1})^2 + (x_{i+1} - x_{i-1})^2]} \quad (3)$$

Для того, щоб вузол B_i' знаходився у рівновазі під дією вертикального навантаження P , проекції зусиль $\bar{R}_{01,x}$; $\bar{R}_{12,x}$; $\bar{R}_{i,i+1,x}$... на вісь Ox повинні бути однаковими за модулем (рис. 2):

$$|\bar{R}_{01,x}| = |\bar{R}_{12,x}| = \dots = |\bar{R}_{i,i+1,x}| = |\bar{R}_{n-1,n,x}|,$$

або

$$\frac{(x_1 - x_0)}{k_{01}} = \frac{(x_2 - x_1)}{k_{12}} = \dots = \frac{(x_{i+1} - x_i)}{k_{i,i+1}} = \frac{(x_n - x_{n-1})}{k_{n-1,n}}, \quad (4)$$

де k_i - коефіцієнт пропорційності довжини вектора зусилля і довжини відповідної ланки.

Приймаючи $k_{01} = 1$, маємо $|\bar{R}_{01,x}| = x_1'$, де x_1' отримуємо з (3):

$$x_1' = \frac{2(y_2 - y_0)[x_1(y_2 - y_0) - y_1x_2] + x_2(x_2^2 + y_2^2 - y_0^2)}{2[(y_2 - y_0)^2 + x_2^2]} \quad (5)$$

З (4) маємо значення коефіцієнтів k_i в усіх ланках ДВК:

$$k_{i,i+1} = \frac{x_1'}{x_{i+1}' - x_i'} \quad (6)$$

Нові ординати вузлів ДВК отримаємо з системи рівнянь рівноваги, які складаються для всіх невідомих вузлів ДВК:

$$(y_{i-1} - y_i)k_{i-1,i} + (y_{i+1} - y_i)k_{i,i+1} + kP = 0 \quad (7)$$

Отриманий результат не є точним, оскільки нові абсциси x_i' вузлів ДВК визначались лише для кожної пари суміжних ланок, а вся ДВК не ставала рівноланковою. Тому цей результат лише наближує вузли ДВК до вузлів дискретно визначеної ланцюгової лінії. Остаточний результат з допустимою похибкою σ можна отримати при багатократному повторенні обчислень абсцис і ординат вузлів ДВК.

Алгоритм ітераційного процесу виглядає наступним чином:

1. За формулою (3) обчислюються абсциси вузлів нової ДВК;
2. За формулою (6) визначаються коефіцієнти $k_{i,i+1}$;
3. Складається і розв'язується система (7) рівнянь рівноваги, з якої визначаються нові ординати вузлів;
4. Ординати вузлів поточної ітерації порівнюються з відповідними ординатами попередньої ітерації. Якщо $y_i^j - y_i^{j-1} \leq \sigma$, ітераційний процес зупиняється. В іншому разі процес повторюється, починаючи з пункту 1.

Приклад 1 (рис. 3). Задано вузли $A(x_A = 0; y_A = 4)$, $B(x_B = 4; y_B = 3)$, $C(y_C = 1)$ на рівномірній сітці з кроком $h = 1$. За заданими умовами визначити координати вузлів дискретного каркаса ланцюгової лінії.

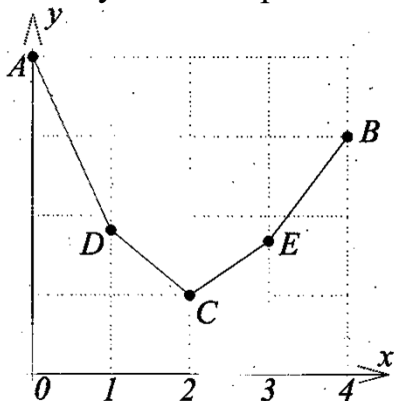


Рис. 3. Вихідне наближення у вигляді параболі

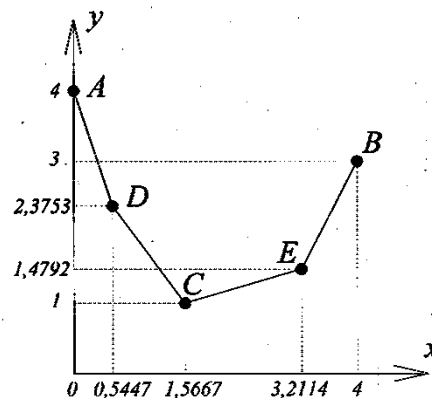


Рис. 4. Дискретний каркас рівноланкової ланцюгової лінії до прикладу 1

За перше наближення приймемо вузли параболі з рівномірним кроком $h = 1$. Для цього за статико-геометричним методом складаємо і розв'язуємо систему рівнянь рівноваги вузлів. Рівняння (3) із заданими вихідними даними для вузлів D_1, C_2, E_3 приймають вигляд:

$$x_1' = \frac{6(3x_1 + x_2 y_1) + x_2(x_2^2 - 15)}{2(x_2^2 + 9)}$$

$$x_2' = \frac{2(y_3 - y_1)[x_2(y_3 - y_1) - y_2(x_3 - x_1)] + (x_3 - x_1)(x_3^2 - x_1^2 + y_3^2 - y_1^2)}{2[(y_3 - y_1)^2 + (x_3 - x_1)^2]};$$

$$x_3' = \frac{4[2x_3 - y_3(4 - x_2)] + (4 - x_2)(24 - x_2^2)}{2[4 + (4 - x_2)^2]}.$$

Формула (6) в даному прикладі набуває вигляду:

$$k_{01} = 1; \quad k_{12} = \frac{x_1'}{x_2' - x_1'};$$

$$k_{23} = \frac{x_1'}{x_3' - x_2'}; \quad k_{34} = \frac{x_1'}{4 - x_3'}.$$

Система рівнянь рівноваги (7) при заданих умовах приймає вигляд:

$$-y_1(1 + k_{12}) + kP + k_{12} + 4 = 0$$

$$y_1k_{12} + y_3k_{23} + kP - k_{12} - k_{23} = 0$$

$$-y_3(k_{23} - k_{34}) + kP + k_{23} + 3k_{34} = 0.$$

Нехай допустима похибка у значеннях ординат не перевищує 0,0001. Порівняння значень ординат після виконання першої ітерації перевищує допустиму похибку, тому ітераційний процес повторюється з визначення абсцис (3). З отриманих результатів видно, що значення координат вузлів не перевищують допустимої похибки після 15-ої ітерації. Дискретний каркас рівноланкової ланцюгової лінії показано на рис. 4.

За другим підходом навантаження P_i на довільний вузол C пропорційне довжинам двох ланок, що примикають до вузла C (рис. 5):

$$k_i P = \sqrt{\frac{(x_B - x_A)^2}{n^2} + (y_{i-1} - y_i)^2} + \sqrt{\frac{(x_B - x_A)^2}{n^2} + (y_{i+1} - y_i)^2} \quad (8)$$

За перше наближення можна взяти точковий каркас параболи, що проходить через три задані вузла, наприклад A, B і C . Ординати проміжних вузлів визначаються при розв'язанні системи рівнянь рівноваги з невідомою величиною kP :

$$y_{i-1} - 2y_i + y_{i+1} + kP = 0 \quad (9)$$

За отриманими ординатами вузлів за формулою (8) визначається навантаження на кожен вузол і підставляється в систему рівнянь (9), де новий коефіцієнт k вважається невідомим. При розв'язанні нової системи (9) отримуємо нові ординати вузлів, які будуть ближче до вузлів дискретно визначеної ланцюгової лінії. Ітераційний процес продовжується доки різниця між ординатами попереднього і поточного наближень не стане менше наперед заданої допустимої похибки.

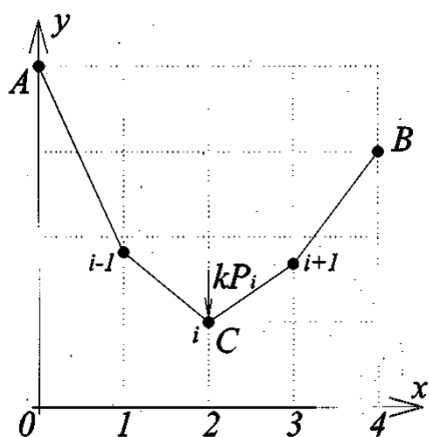


Рис. 5. Навантаження на довільний вузол

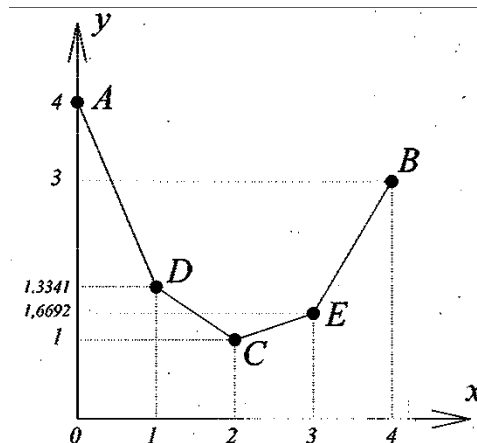


Рис. 6. Дискретний каркас ланцюгової лінії до прикладу 2

Приклад 2. Сформувані дискретний точковий каркас дискретно визначеної ланцюгової лінії, що має задані вузли: $A(x_A = 0, y_A = 4)$; $B(x_B = 4, y_B = 3)$; $C(x_C = 2, y_C = 1)$.

Складаємо систему рівнянь рівноваги вузлів при сталому невідомому параметрі kP . За відповідними формулами обчислено зусилля P_1, P_2, P_3 та коефіцієнт k . Значення k та P_1, P_2, P_3 підставляємо у систему рівнянь рівноваги вузлів ДВК. Ітераційний процес уточнення параметрів P_i та розв'язання нової системи рівнянь рівноваги вузлів продовжується поки не зрівняються значення ординат до четвертого знаку десяткового дробу. Ітераційний процес для даного прикладу зупинено після шостої ітерації. Дискретний каркас отриманої ланцюгової лінії наведено на рис. 6.

Порівнюючи результати, які отримано у двох наведених прикладах, можна зазначити, що у другому прикладі ітераційний процес збігається швидше.

Література:

1. Ковальов С.М. Прикладна геометрія та інженерна графіка. Спеціальні розділи. Випуск 1 /С.М. Ковальов, М.С. Гумен, С.І. Пустюльга та ін./ – Луцьк: ЛДТУ, 2006. – 256 с.
2. Савелов А.А. Плоскі криві. Систематика, властивості, застосування. – М.: 1960. – 295с.
3. Мостовенко О.В., Анпілогова В.О. Дискретна модель ланцюгової лінії. Прикладна геометрія та інженерна графіка. – К.: КНУБА, 2016. – №92. – С.10-15.
4. Daniel D. McCracken, William S. Dorn. Numerical Methods And Fortrain Programming // John Wiley & Sons, New York-London-Sydney: Halsted Press: Willey International Edition, Second Printing, 1965. – 584 p.
5. Shoup T.E. A Practical Guide To Computer Methods For Engineers/ Prentice-Hall, inc., Englewood Cliffs, N.J., 1979. – 235 p.

УДК 004.925.8; 514.8

СИСТЕМАТИЗАЦІЯ ЗАДАЧ ПОБУДОВИ ВІЗУАЛЬНИХ МОДЕЛЕЙ НА ОСНОВІ ОПИСІВ ЯВИЩ І ПРОЦЕСІВ

Шоман О. В.

Національний технічний університет «Харківський політехнічний інститут»

Традиційно проблеми візуального (графічного) моделювання пов'язані з феноменологічним підходом, що дає опис явищ або процесів через результати спостережень за ними. Під час формування узагальнених наукових концепцій завжди стає питання визначення найбільш прийнятної підходу (методу) моделювання, який би мав за вхідні дані математичні моделі (поняття, теореми, твердження), з одного боку, і феноменологічні описи цих об'єктів і процесів, з іншого.

У галузі геометричного моделювання в теорії узагальнених паралельних множин сформувався єдиний підхід до геометричного моделювання систем об'єктів різного фізичного походження.

Певна систематизація задач геометричного моделювання, які розв'язуються на основі теорії узагальнених паралельних множин і в яких об'єкти моделювання мають походження з різних науково-практичних галузей, пов'язана з різними типами геометричної інтерпретації феноменологічних описів. Моделювання в таких задачах спрямовано на візуалізацію множин геометричних об'єктів, зокрема, наприклад, точкових множин, сіток, сімей ліній і поверхонь, що потребує подальшого визначення відповідності одержаних візуальних моделей попередньому (вхідному) опису.

Виділимо, у зв'язку з викладеним вище, характерні групи задач геометричного моделювання: задачі проєкційної природи; задачі оглядовості та видимості; задачі візуалізації, зокрема в галузі технологій комп'ютерного зору; задачі побудови геометричних моделей фізичних полів; задачі формоутворення граничних поверхонь і ліній розділу.

Загальна концепція наукових досліджень саме базується на взаємозв'язку понятійного апарата, математичного змісту і технологій моделювання прикладної геометрії та інших сфер науково-практичних знань. Пошук розв'язків починається з вивчення в кожній із науково-практичних задач її геометричного змісту і класичного наукового підґрунтя.

Геометричні образи (об'єкти), їхні перетворення, виконують функцію заміни розрахункового математичного апарата на візуальний геометричний під час опису реальних об'єктів і перебігу явищ і процесів.

Слід зауважити, що прикладна геометрія залишається такою, що має точки дотику майже до всіх інших науково-практичних галузей. А це означає, що «геометричний» зміст присутній в широкому спектрі задач різної природи та походження.

УДК 378:004

ПОЛЕМІЧНІ АСПЕКТИ МЕТОДИЧНОЇ ТРАНСФОРМАЦІЇ БАЗОВОЇ ІНЖЕНЕРНО-ГРАФІЧНОЇ ПІДГОТОВКИ В СУЧАСНИХ УМОВАХ ВИЩОЇ ОСВІТИ УКРАЇНИ

Дорошенко Ю.О.

Таврійський національний університет імені В.І. Вернадського

Ось уже багато років поспіль, починаючи з лютого 2006 року відбуваються щорічні, з вимушеною перервою у 2022 році, «Обуховські читання», що започаткувалися як перманентне згадування і на знак великої пошани до видатної науковиці і педагогині Віолетти Сергіївни Обухової, а згодом – родини видатних особистостей, зробивших помітний внесок у розвиток прикладної геометрії та у дидактику інженерно-графічної підготовки здобувачів вищої освіти – Віолетти Сергіївни Обухової та Олексія Леонтійовича Підгорного. Поступово «Обуховські читання» стали своєрідним «центром тяжіння» науковців різних поколінь, які працюють у галузі прикладної геометрії та інженерної графіки. Під час цих зібрань учасники незмінно «звіряють свої годинники» щодо спрямованості наукових пошуків і обмінюються своїми здобутками. Одночасно відбувається залучення здібної молоді до наукової діяльності через їхні тематичні доповіді та участь у дискусіях. Важливість таких Читань та їх животворну роль важко переоцінити.

Поспіль тематична спрямованість читань з ініціативи професора В.О. Плоского доповнилася методичними аспектами інженерно-графічної підготовки. Це стало закономірно-неминучим, оскільки Віолетта Сергіївна Обухова органічно поєднувала в собі таланти науковця і педагога. Її наукова і педагогічна діяльність були взаємодоповнювальними і збагачували одна одну. При цьому Віолетта Сергіївна проявила себе неординарним методистом інженерно-графічної підготовки, приділяючи левову частку свого життя викладацькій діяльності. Що навіть відтягнуло у часі її захист докторської дисертації. Тому не слід забувати методичний аспект професійної діяльності професора В.С. Обухової і на Читаннях приділяти йому увагу, розкриваючи її власні методичні напрацювання та презентуючи інноваційні авторські методики сучасної інженерно-графічної підготовки. Адже не тільки техніка і технологія, а й суспільство з усіма його процесами нині досить швидко змінюються, що потребує внесення адекватних коректив до освітнього процесу – до дидактики і методики інженерно-графічної підготовки здобувачів вищої освіти.

Перед сучасною вищою освітою України постала низка викликів, які мають загальноосвітній, регіональний і дисциплінарний характер. Від їх подолання залежить і ними ж визначається забезпечення належної якості та ефективності вищої освіти. Ці виклики мають системний характер і щодо інженерно-графічної підготовки проявляються у низькій, а нерідко й у відсутній початковій графічній підготовці студентів-першокурсників, у низькій мотивації сучасних студентів до навчання, у їхній ненавченості і нездатності до

самоосвітньої діяльності, у низькій математико-алгоритмічній загалом та геометричній зокрема загальноосвітній підготовці, наостанок, у нерозвиненості просторового мислення, але що є найгіршим і певним чином дивує – у невмінні випускників школи і студентів читати навчальні тексти та пов'язаним з цим несприйнятті ними читання як основи навчання.

Усе наведене вище є результатом спостережень і порівняльного аналізу автора публікації та підтверджується у багатьох сучасних публікаціях суспільно-педагогічного спрямування, зокрема, у [6,7].

У [6] констатується, що «за результатами дослідження PISA-2022 лише 58 % 15-річних українських підлітків мають базовий рівень знань з математики, а решта його не має». При цьому базовий рівень за шкалою PISA – це та основа основ, яка забезпечує і на якій ґрунтується здобування нових знань. Падіння результатів з математичної грамотності пов'язується зі зниженням рівня читацької грамотності (між двома циклами PISA – у 2018 і 2022 роках – рівень успішності з читання в українських підлітків знизився із 466 до 428 балів). Адже без усвідомленого читання, звички читати й аналізувати текст неможливо успішно розв'язувати будь-які завдання.

Співзвучна до наведеної вище інформація міститься у [7], де своїми думками ділиться відомий в Україні вчитель інформатики Григорій Громко з Кіровоградщини. Освітянин зокрема зазначає, що якість знань нинішніх школярів стала гіршою, і це підтверджується результатами багатьох досліджень. Зокрема, кількість вмотивованих до навчання дітей стає все меншою, хоча, попри все, вони все-таки є. Крім цього, учні останніми роками страждають від відсутності живого спілкування та звичайних ігор. Натомість їх постійно «закидають» незліченою кількістю непотрібної інформації. Загрозливою виглядає ситуація, за якої незабаром більшість учнів забудуть навички читання та усного рахунку в межах 100. Як першорядна причина зазначеного вказується недооцінювання в Україні важливості педагогічної професії, що проявляється зокрема у кількості абітурієнтів та випускників педагогічних ЗВО, які йдуть працювати в освітню галузь.

Звісно, описаний вище стан вкрай негативно відбивається на інженерно-графічній підготовці, яка тяжіє до математики і передбачає вдумливе читання і правильне розуміння умов розв'язуваних задач.

Усі названі вище негаразди треба сприймати як об'єктивну даність і враховувати їх під час освітньої діяльності, акцентуючи увагу на компетентнісній спрямованості сучасної вищої освіти і відповідності рівня підготовки випускників ЗВО за їхніми компетентнісними показниками освітнім стандартам спеціальностей. Інакше вища школа продукуватиме псевдофахівців, нездатних до професійної діяльності з усіма негативними наслідками цього для суспільства.

Причини вказаних негараздів мають давню історію, накопичувалися поступово і в наш час призвели до найбільшого загострення ситуації у вищій освіті, що насамперед і найбільше зумовлюється розв'язаною рашистами війною і усіма пов'язаними з нею негараздами А також з багаторічною відсутністю

навчання графічної грамоти (креслення) у загальній середній освіті і пов'язаною з цим недостатньою розвиненістю у випускників школи – абітурієнтів ЗВО розумових процесів, зокрема, абстрактного і просторового мислення.

Подолання описаної вище ситуації у вищій освіті залежить як від владних і адміністративних рішень, на які рядові освітяни не мають впливу чи він досить незначний. Так і від внесення необхідних коректив до дидактики вищої освіти (насамперед у зв'язку з впровадженням дистанційного навчання і його трансформацією у змішане навчання) і до методики інженерно-графічної підготовки, що до снаги і під силу освітянам вищої школи. Тим більше, що зазначене є змістом їхньої науково-педагогічної діяльності. Для цього потрібно ретельно вивчати й доцільно і творчо використовувати досвід викладачів старших поколінь, продукувати, експериментально апробувати й впроваджувати у освітній процес власні нароби та ділитися успішними інноваціями з колегами.

У сучасному викладацькому середовищі щодо здійснення інноваційно-модернізаційної діяльності нині можна спостерігати дві тенденції. З одного боку слід визнати, що нове покоління освітян досить неохоче і недостатньою мірою вивчає методичний досвід старших поколінь викладачів і зазвичай не дуже прагне розвивати цей досвід, використовуючи у своїй діяльності найвідоміші і найпоширеніші його фрагменти. Натомість найактивніша викладацька молодь прагне самостійно на власний розсуд вибудовувати свій шлях професійного зростання, впроваджуючи у освітній процес інженерно-графічної підготовки власні методичні розробки, які не завжди є належної дидактичної якості, зазвичай не піддавалися експериментальній педагогічній апробації у класичному її вигляді і не показали своєї ефективності, що загалом не може вважатися цілеспрямованою модернізацією освітнього процесу і не призводить до його покращення. Ретельний конструктивно-критичний аналіз таких «інновацій» не є метою цієї публікації, хоча конче потрібний. При цьому у педагогічній науці кожна модернізаційна пропозиція перш ніж стати педагогічною інновацією обов'язково має проходити експериментальну апробацію і тільки у разі підтвердження її ефективності впроваджується у освітній процес. Як побажання сучасній викладацькій молоді щодо покращення їхніх освітньо-модернізаційних пошуків і надання їм бажаної результативності можна рекомендувати частіше звертатися до педагогічної науки та перманентно підвищувати свою дидактичну компетентність.

А з другого боку сучасні викладачі переважно адаптивно удосконалюють засоби освітньої діяльності (дидактичні, методичні, технічні) через їх осучаснення, насамперед, за рахунок широкого використання комп'ютерних засобів. При цьому зміст інженерно-графічної підготовки, насамперед з нарисної геометрії, залишається усталено-традиційним, як і традиційні методи і методики розв'язання задач з нарисної геометрії та побудови креслеників. Разом з цим активно розробляються і впроваджуються в освітній процес сучасні комп'ютерні графічно-інформаційні технології, в основу яких покладено графічне і геометричне моделювання. Зазначене певним чином розширює зміст інженерно-графічної підготовки і може вважатися розвитком її методики за рахунок

осучаснення мети, доповнення змісту геометро-графічної освіти, розробки нових комп'ютерно-орієнтованих організаційних форм, методів і засобів навчання.

Окремою тенденцією сучасної трансформації інженерно-графічної підготовки виступає заміна усталеного інструментарію графічних побудов (олівець, циркуль, лінійка, косинець, кульман) комп'ютерними засобами і методами віртуальної зображально-графічної діяльності. Унаслідок цього постає низка полемічних питань щодо органічної інтеграції традиційної (графічної) та інноваційної (комп'ютерної) технологій. Адже зрозуміло, що вони не можуть бути антагоністичними антиподами одна другій. Графічні і комп'ютерні методи мають право на спільне існування і повинні органічно доповнювати один другого, бо призначені для формування у здобувачів вищої освіти різних, взаємодоповнювальних компетентностей – графічно-зображальної і комп'ютерно-моделювальної з одночасним інтелектуальним розвитком особистості здобувача освіти (абстрактне, просторове, логічне і алгоритмічне мислення). Стисло це виражається в тому, що сучасний інженер повинен вміти зрозуміло заескізувати мислеформи, що сформувалися у його мозку як результат творчої діяльності, а затим на основі цих ескізів за допомогою комп'ютерних засобів і методів – представити проєкт чи конструкцію майбутнього виробу у вигляді певної комп'ютерної моделі, орієнтованої на програмне виготовлення (верстати з ЧПК, 3D-принтери тощо) запроєктованого виробу.

Перш ніж перейти до пропозиційної частини публікації, слід відзначити значні здобутки певних ЗВО та окремих науковців щодо збагачення дидактичного арсеналу і розвитку методики інженерно-графічної підготовки здобувачів вищої освіти. Зокрема, без перебільшення, колосальні нароби навчально-методичних матеріалів має кафедра нарисної геометрії, інженерної та комп'ютерної графіки фізико-математичного факультету НТУУ «КПІ ім. Ігоря Сікорського» (URL: <https://geometry.kpi.ua/index.php>). У їх складі десятки різночасових (за роком видання) Робочих зошитів, різноформатних настанов до вивчення певних тем, варіанти графічних завдань, засоби педагогічного контролю, зокрема, у тестовій формі. А також авторські підручники, посібники та мультимедійні презентації супроводу лекцій. Окрім того кафедрою щорічно проводиться Міжнародна науково-практична конференція "Прикладна геометрія, інженерна графіка та об'єкти інтелектуальної власності" (URL: https://geometry.kpi.ua/index.php?option=com_content&view=article&id=204&Itemid=21), на якій зокрема презентуються методичні інновації з інженерно-графічної підготовки – власні та учасників конференції з інших ЗВО України і зарубіжжя [3]. Серед окремих науковців заслуговують увагу електронні (цифрові) дидактичні і методичні нароби творчої групи під керівництвом професора М.М Козяра [4,5]. При цьому однакова увага приділяється як вивченню нарисної геометрії та інженерної графіки, так і комп'ютерній інженерній графіці з використанням сучасних САПР, зокрема, AutoCAD.

Нині увага багатьох освітян в силу реальних обставин прикута до розробки дидактичного забезпечення і методики інженерно-графічної підготовки у режимі дистанційного та змішаного навчання. Щодо сказаного для розв'язання задач

реформування освіти шляхом використання інноваційних технологій кафедра інженерної та комп'ютерної графіки Вінницького національного технічного університету створює дистанційні курси та досліджує ефективність проведення дистанційних занять з ІКГ. При цьому розробляється повний спектр методичного забезпечення дисципліни з пріоритетним створенням навчальних посібників, структура яких відповідає особливостям побудови дистанційних курсів з ІКГ [8]. Не відстає у цьому питанні й науково-методична школа під керівництвом професора Козяра М.М. [4,5].

Успішність будь-яких педагогічних інновацій залежить від врахування реальних обставин, що склалися у сучасному суспільстві, та від психологічних особливостей учасників освітнього процесу – насамперед, здобувачів освіти.

Суцільна інформатизація суспільства адекватно відбилася на всіх аспектах життєдіяльності людини, одним із проявів чого стало використання практично всіма людьми різноманітних електронних гаджетів: ноутбуків, планшетів, смартфонів тощо. І найбільше сказане стосується молоді. Наразі викладачеві стає все важче змагатися зі смартфоном за увагу здобувачів освіти на занятті й спонукати їх до виконання освітніх завдань.

Згідно з [6] «дітей, які проводять багато часу за екранами гаджетів, не можна вчити з крейдою та ручкою». Конкретніше, виключно з крейдою і ручкою. У публікації пропонується «таким учням створювати умови, аби вони щось будували, досліджували, рахували у графічному калькуляторі. Констатується, що нічого поганого не станеться, якщо школярі будуватимуть графіки не на папері, а на екрані». Думка є слушною, але потребує уточнення і адаптації щодо інженерно-графічної підготовки з врахуванням її специфічних особливостей. Бо пропозиція щодо повного виключення з навчально-зображальної діяльності крейди і олівця на користь електронних гаджетів є досить полемічною, зважаючи на сенс інженерної діяльності, де чільне місце відводиться різноманітним зображенням і власне зображальній діяльності з активним використанням абстрактного, логічного, образного і просторового мислення. Сказане вище спонукає освітян до проведення відповідних педагогічних досліджень з метою модернізації існуючих методик навчання у плані їх адаптації до реалій сучасного цифрового світу, які відбиваються на освіті, перманентно й невідворотно змінюючи її. І якщо освітянам не помічати й не враховувати цифровізаційні зміни освітнього процесу та не долучатися до його системної адаптаційної модернізації у відповідності з дидактичними принципами, то зміни будуть стохастичними, некерованими і негативно позначатимуться на якості та ефективності освітнього процесу. При цьому першочергової уваги під час інноваційної педагогічної діяльності слід приділяти вивченню психологічних аспектів навчання сучасної молоді і враховувати їх під час організації навчального процесу.

З життєвого досвіду, що підтверджується психологічною наукою, відомо, що усі люди різні. Зокрема, психологія стверджує, що усі люди за здатністю сприймати інформацію і реагувати на неї, тобто, усвідомлювати та використовувати її у своїй життєдіяльності, є різними. Тут виділяються два

ключових аспекти: сприймання (когнітивне) і реакція (спрямованість). За реакцією люди поділяються на інтровертів і екстравертів. А за сприйманням – на аудіалів, візуалів, кінестетиків і дискретів [1]. При цьому розрізняють сприймання (як когнітивний процес) і сприйняття (як результат сприймання). За сприйманням інформації визначаються основні типи мислення людини. І цей фактор важливо враховувати під час навчання. Звісно, це важко робити під час колективних форм організації навчання, але треба намагатися.

До наведеної вище інформації, що має усталений характер, слід додати нові аспекти, зумовлені суцільною інформатизацією-цифровізацією суспільства. Насамперед, це віднесення сучасної учнівської та студентської молоді до так званого «покоління Z» – тих, хто народився і зростав у період глобалізації, стрімкого і всеохопного розповсюдження цифрових технологій та нескінченних інформаційних потоків.

А на додаток до сказаного, визначальною особливістю, феноменом сучасності стало так зване «кліпове мислення» (з середини 1990-х років). Кліпове мислення – це звичка сприймати інформацію за допомогою короткого, яскравого, дуже виразного образу, який швидко заміщується іншим. При цьому людина сприймає навколишню дійсність як послідовність не пов'язаних між собою явищ, а не як цілісну картину. Мозок не встигає побудувати логічний ланцюжок між фрагментами відеоряду, а отримана інформація швидко забувається, звільняючи місце для нової. Цим кліпове мислення кардинально відрізняється від понятійного (словесно-логічного) мислення, де насамперед використовуються поняття та логічні конструкції, які можуть супроводжуватися образами. Між тим, уся традиційна освіта ґрунтується і спрямовується на розвиток понятійного мислення – як основи інтелектуального розвитку особистості.

Отже, сучасність така, що спочатку розвиток телебачення, а нині – поширення Інтернету з відповідними гаджетами, призвели до того, що нинішнє молоде покоління стає все менше мислити логічно, все менше читає, сприймаючи отриману візуальну і аудіальну інформацію поверхово та фрагментарно. Унаслідок цього формується й швидко прогресує кліпове мислення, яке характеризується поверховістю, образністю, інтуїтивністю та забезпечує ефективну адаптивну поведінку людини, спрямовану насамперед на фізичне виживання в конкретних умовах. Тому сучасній молоді з кліповим мисленням складно аналізувати будь-яке явище, оскільки на жодному з них їхня увага не фокусується надовго і бракує навичок логічного мислення з використанням певного понятійного апарату. У підсумку навколишній світ сприймається молоді людиною як калейдоскоп різних, не пов'язаних між собою фрагментів інформації.

Другим фактором поширення кліпового мислення став стрімкий розвиток сучасних технологій та необхідність сприймати великий обсяг інформації з обмеженням у часі. А також багатозадачність, прискорення ритму життя і спроби встигнути за ним, аби не відстати від подій.

Певний внесок у розвиток кліпового мислення зробили й сучасні суспільні процеси, спрямовані на розвиток демократії і зростання діалогічності на різних рівнях соціальної системи. Унаслідок цього, як стверджують сучасні філософи, проповідь перетворилася на дискусію, риторика — на діалектику. Стосовно освітнього процесу сказане проявляється в тому, що студенти перестали сприймати і конспектувати лекції, демонструють невміння і небажання читати навчальну літературу, що є основою навчання, і замість сумлінного виконання навчальних завдань полемізують з викладачем щодо їх правильності і доцільності виконання. Усе це надзвичайно ускладнює навчальний процес і роботу викладача, зменшуючи якість і ефективність освітнього процесу.

Отже, у сучасного здобувача освіти відбувається перехід від понятійного мислення до кліпового мислення. Йому стає цікавіше і легше (не вимагає додаткових розумових зусиль) переглянути 10 яскравих зображень з текстом, ніж прочитати 10 сторінок навчального тексту. Сказане можна вважати сучасним викликом освіти і актуалізує потребу у модернізації нинішньої освітньої парадигми, спрямованої на інтелектуальний і особистісний розвиток на основі логічного і понятійного мислення. Але оскільки інтелектуальний і особистісний розвиток має залишитися кінцевою метою освіти, то потрібно змінювати процесуальні підходи і методи навчання з обов'язковим урахуванням психологічних особливостей сучасної молоді та їхніми можливостями щодо сприйняття навчальної інформації у контексті компетентісної спрямованості освіти.

Однією з наших пропозицій, яка апробована у освітній практиці і показала задовільні результати, є використання у методиці інженерно-графічної підготовки, насамперед, під час вивчення нарисної геометрії, *динамічних зображень*, які беруть свій початок і стали продуктом графічної алгоритмізації як візуалізованого технологічного сценарію побудови складних графічних зображень [2]. За таких обставин вдається активізувати зоровий канал сприймання інформації людини (як найпотужніший, найпоширеніший і найінформативніший), зберегти спрямованість освіти на розвиток логічного і понятійного мислення особистості та максимально задіяти у освітньому процесі кліпове мислення.

Висновки. На думку більшості освітян стан освіти як визначальної суспільної інституції залежить від трьох основних факторів: підтвердженого ринком праці запиту суспільства на якісну освіту; наявності вмотивованих і підготовлених (готових) до свідомого здобуття освіти (суспільством, батьками, педагогами) учнівської і студентської молоді; наявності мотивованих і належним чином підготовлених і забезпечених щодо педагогічної діяльності вчителів і викладачів. Ці постулати уже ніким не заперечуються, але й не реалізуються належним чином. Висвітлення ж такої тематики потребує окремої публікації.

У цій же публікації згідно з її темою актуалізовано полемічні аспекти методичної трансформації базової інженерно-графічної підготовки в сучасних умовах вищої освіти України з ключовою пропозицією активно впроваджувати у освітній процес динамічні зображення, а для забезпечення компетентісної

спрямованості освіти використовувати проблемне навчання на основі компетентнісно орієнтованих задач з практичним змістом і конкретним продуктом навчальної діяльності.

Література

1. Візуал, аудіал, кінестетик, дискрет – хто це? Або особливості сприйняття інформації. URL: <https://pl.kpi.ua/2098-2/> (дата звернення 25.03.2024р.).

2. Дорошенко Ю.О., Очеретний В.О. Динамічні зображення у мультимедійному супроводі лекції// Архітектура та екологія: Матеріали ІХ Міжнародної науково-практичної конференції (м.Київ, 30 жовтня – 1 листопада 2018 року). – К.: НАУ, 2018. – С.38–39. URL: <http://er.nau.edu.ua:8080/handle/NAU/37206> (дата звернення 25.03.2024р.).

3. Збірник наукових праць міжнародної науково-практичної конференції студентів, аспірантів та молодих вчених "Прикладна геометрія, дизайн та інноваційна діяльність". URL: https://geometry.kpi.ua/index.php?option=com_content&view=article&id=204&Itemid=21 (дата звернення 25.03.2024р.).

4. Козяр М.М., Кривцов В.В., Тимошук О.М. Створення та використання педагогічних програмних засобів із вивчення нарисної геометрії майбутніми фахівцями технічної галузі. Оновлення змісту, форм та методів навчання і виховання в закладах освіти : збірник наукових праць. *Наукові записки Рівненського державного гуманітарного університету*. 2017. Вип. 16(59). С. 118–122.

5. Козяр М.М., Парфенюк О.В., Сасюк З.К. Формування графічної компетентності здобувачів вищої освіти за допомогою електронного програмного засобу «Інженерна графіка». *Педагогіка формування творчої особистості у вищій і загальноосвітній школах*. К., 2021 р., № 75, Т. 1. С. 175–182.

6. Не можна вчити з крейдою і ручкою дітей, які не уявляють свого життя без гаджетів. Радіо Трек: Новини. URL: https://radiotrek.rv.ua/news/ne-mozhnavchiti-z-kreydoyu-i-ruchkoju-ditey-yaki-ne-uyavlyayut-svogo-zhittya-bez-gadzhativ_322804.html (дата звернення 25.03.2024р.).

7. Своїми думками поділився вчитель інформатики Григорій Громко з Кіровоградщини. Радіо Трек: НОВИНИ. URL: https://radiotrek.rv.ua/news/vchiteli-na-zhebrackiy-zarplati-ta-shkoli-ditsadki-de-tupiyut-diti-reakciya-na-zayavuministra-osviti_322765.html (дата звернення 25.03.2024р.).

8. Слободянюк О. В. Особливості дистанційного курсу інженерної та комп'ютерної графіки / Слободянюк О. В.: Матеріали міжнародної НПК [«Гуманізм та освіта»]. – Вінниця: УНІВЕРСУМ-Вінниця, 2004 р. – 299 с.

УДК 623.54

ГЕОМЕТРИЧНІ АСПЕКТИ ВИЗНАЧЕННЯ ХАРАКТЕРНОЇ ПЛОЩІ СНАРЯДУ ВЗДОВЖ ТРАЄКТОРІЇ ПОЛЬОТУ

Котляр Д.В.

Національний університет кораблебудування імені адмірала Макарова

У роботі розглядається аспекти зміни характерної площі проекції снаряда під час польоту. Метою проведеного дослідження є виявлення аналітичних моделей зміни площі проекції тривимірного тіла (снаряда) на нормальну площину криволінійної траєкторії, яка залежить від кута повороту снаряда до площини проєціювання. Отримані аналітичні моделі можна використовувати для уточнення зміни сили лобового опору у кожній розрахунковій точці траєкторії польоту при визначенні балістичного коефіцієнту.

Під час польоту тривимірне тіло може бути повернуто навколо трьох осей інерції на 360 градусів, але це не відповідає фізичному процесу пострілу. Досліджуючи рух снаряду можна виділити сили, що формують його балістичну траєкторію. До них відносять: силу кидання кулі, з якою снаряд покидає дуло; силу тяжіння, що діє на снаряд під час польоту; гіроскопічну стабілізацію, отриману під час проходження снаряду по гвинтовим нарізам ствола; силу опору повітря. З урахуванням векторів наведених сил є можливість означити граничні умови пошуку зміни орієнтації снаряду відносно нормальної площини вздовж траєкторії польоту. Надалі розглянуто умовний поворот снаряду навколо осі інерції I_z в площині векторів моментів інерції I_x I_y до площини проекції нормальній траєкторії польоту (рис. 1).

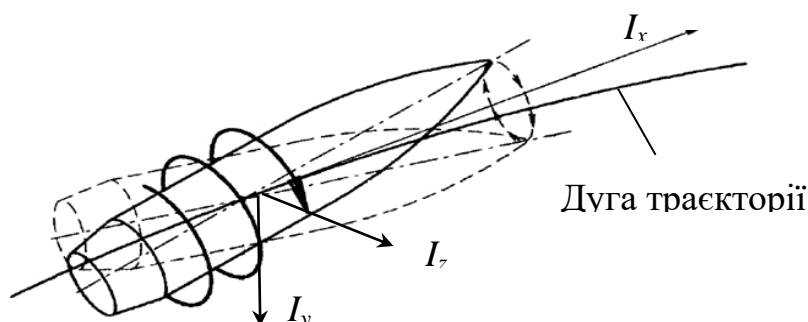


Рис. 1 Вектори моментів інерції снаряду

Відомо, що снаряд летить по дугоподібній траєкторії [1, 2]. Маючи гіроскопічну стабілізацією, яку снаряд одержує вилітаючи з нарізного ствола, снаряд пролітає траєкторію з постійним кутом нахилу гіроскопа. Діаграми траєкторій польоту снаряду виробник визначає шляхом проведення фізичного експерименту на відповідних дослідних стендах. Використовуючи відповідні траєкторії можна визначити діапазон кута девіації вектору сили аеродинамічного опору, порівнявши кут кидання снаряду \vec{v} з кутом дотичної траєкторії $\vec{\tau}$ в кінцевій точці польоту (рис. 2).

У якості зразка розглянемо снаряд .338 Lapua Mag. SWISS P Target 16,2 g /

250 gr, що має траєкторію польоту на прицільну відстань у 1400 м (рис. 2) [3].

Провівши аналіз кривої траєкторії було розраховано, що кут девіації

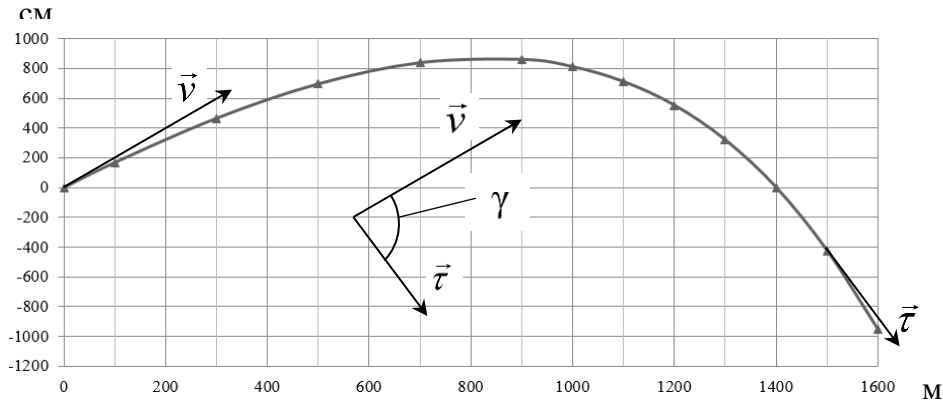


Рис. 2 Траєкторія польоту снаряду з прицільною дальністю 1400м:

γ – кут девіації сили опору, \vec{v} – вектор осі гіроскопа, $\vec{\tau}$ – вектор дотичної до траєкторії руху снаряду.

вектору сили аеродинамічного опору γ дорівнює $37,46^\circ$. Приймаючи до уваги можливу прецесійну нестабільність снаряду, що приводить до конусоподібного руху снаряду, цей кут може змінюватися на $\pm 15^\circ$ при відсутності достатньої динамічної стабілізації [2,4]. Тобто сумарний по модулю кут девіації вектору сили аеродинамічного опору потрібно розглядати як такий, що може досягати 55° . Треба зазначити, що на практиці, аеродинамічний опір зазвичай діє вздовж траєкторії руху снаряду. Кути девіації сили аеродинамічного опору значною мірою не перевищують кілька градусів, за умови відсутності гіроскопічної перестабілізації, яка підвищує точність влучання снаряду у ціль та забезпечує більш передбачуваний політ під час руху у щільних шарах атмосфери, але зменшує дальність польоту [4].

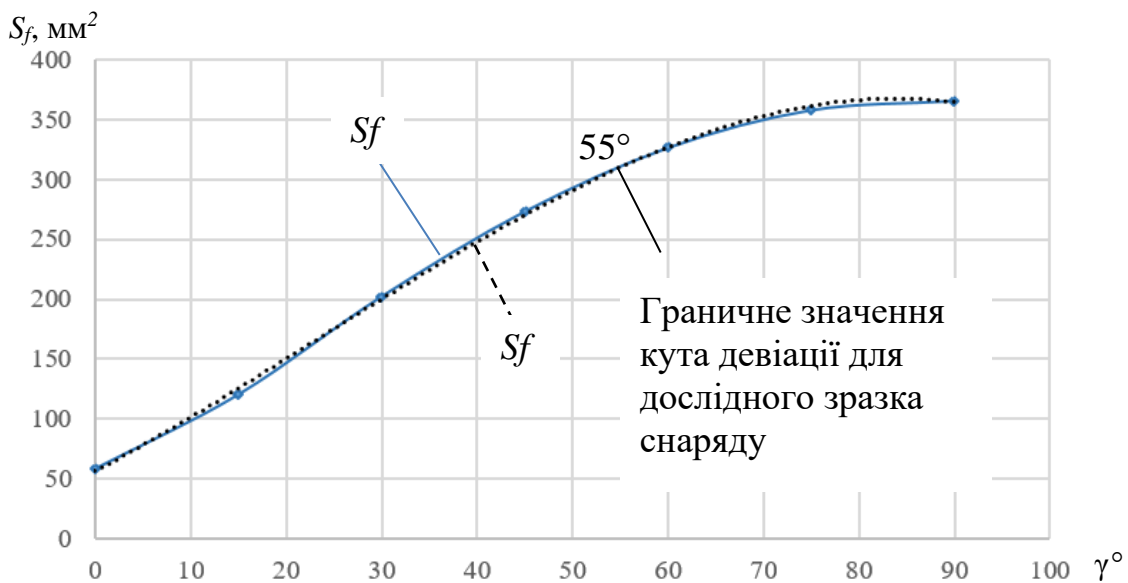


Рис. 3 Діаграма залежності характерної площі снаряда від кута девіації сили опору

Розглянемо граф зміни характерної площі снаряду від кута девіації вектору сили опору рис. 3.

Проаналізувавши граф на рис.3 треба відзначити, що характерна площа проекції снаряду на нормальну площину криволінійної траєкторії польоту може збільшуватися до 5 разів, відповідну порівняльну таблицю наведено нижче (див. таб.1). У якості аналітичної моделі було прийнято кубічну функцію, яка з достатньою точністю менше 5%, описує зміну характерної площі снаряду вздовж траєкторії польоту у цільовому діапазоні кута девіації сили опору.

Таблиця 1

Кут девіації γ , градуси	0	15	30	45	55	60	75	90
Характерна площа S_f , мм ²	58.3	120.3	202.2	273.2	311.4	326.5	358.1	365.8
Розрахункова площа S_{f_m} , мм ²	58.3	125.8	201.2	274.5	318.2	337.5	382.0	400.0
Коефіцієнт збільшення площі k_s	1	2.01	3.46	4.68	5.33	5.60	6.14	6.27

Такий суттєвий приріст характерної площі значно впливає на силу лобового опору снаряда та, як результат, на аеродинамічну ефективність снаряду та дальність польоту. Використання аналітичної моделі розрахунку характерної площі снаряду дозволить отримати драг діаграму сили лобового опору снаряду засобами обчислювальної газодинаміки. Апарат віртуального дослідження дозволить оптимізувати форму снаряду та уточнити балістичний коефіцієнт без проведення реального фізичного дослідження.

Література

1. Данилин Г.А., Огородников В.П., Заволокин А.Б. Основы проектирования патронов к стрелковому оружию. Учебник – Балт. гос. техн. ун-т. СПб, 2005. – 374 с. ISBN 5-85546-139-4
2. Bryan Litz: "Aerodynamic Drag Modeling for Ballistics" Applied Ballistics, LLC, Cedar Springs, – MI: 2016. – 13 с.
3. https://www.swiss-p.com/images/content/products/Factsheets/8020_338_Lapua_Mag._SWISS_P_Target_16.2_g_-_250_gr_EN.pdf.
4. Nennstiel, R., "How do bullets fly", AFTE Journal, Vol.28, No.2, April 1996, P.104-14.

УДК 514.18

ГЕОМЕТРИЧНЕ ТА КОМП'ЮТЕРНЕ МОДЕЛЮВАННЯ ПОВЕРХОНЬ *Бідніченко О.Г.*

Національний університет кораблебудування імені адмірала Макарова

Концепція поверхні використовується в багатьох науках: математиці, фізиці, хімії, опорі матеріалів, інженерній справі, комп'ютерній графіці та навіть у музиці та образотворчому мистецтві. Це поняття є одним із основних в галузях, які мають справу з поверхнями фізичних об'єктів, таких як машинобудування, літако- та судно будування, геологія архітектура, геодезія тощо. Тому вивчення властивостей різних класів поверхонь широко представлено у роботах дослідників [1, 2, 3] з метою розробки нових поверхневих форм та впровадження їх в практичну діяльність [4, 5, 6]. Тривимірні форми, що існують навколо нас, та їх геометричне представлення у вигляді двовимірних проєкцій вивчає наука – нарисна геометрія [7], яка дає дані для створення комп'ютерних моделей використовуючи автоматизовані графічні системи [8].

Геометричне моделювання будь-яких об'єктів можна розглядати як сукупність операцій і процедур, які дозволяють сформувати геометричну модель об'єкта та дають змогу її перетворення з метою отримання необхідного зображення та визначення його геометричних властивостей. Примітивами, що формують геометричну модель та використовуються для її візуалізації, можуть бути такі прості геометричні образи як точка, лінія (пряма або крива) та площа.

Формування геометричних моделей об'єктів стало можливим завдяки методам нарисної геометрії, які дають однозначне уявлення про тривимірний об'єкт на площині (за рахунок побудови двокартинного комплексного креслення), та дозволяє дослідити геометричні властивості об'єктів, що моделюються.

У нарисній геометрії розглядають геометричні образи з кінематичної точки зору, з якої поверхня являє собою сукупність послідовних положень лінії (твірної), яка рухається у просторі; лінія, вздовж якої переміщується твірна, є напрямною. Переміщенням твірної вздовж напрямної утворюється каркас поверхні. Рух твірної може здійснюватися за певним законом – закономірні поверхні, або не підкорятися жодному закону - незакономірні поверхні. Залежно від форми твірної лінії поверхні поділяють на лінійчаті (твірною є пряма лінія) та нелінійчаті (твірна – крива лінія сталої чи змінної форми).

В залежності від руху твірної лінії поверхні поділяються на поверхні обертання та гвинтові поверхні. У якості прикладу [8] на рис. 1 наведено каркасну модель та аксонометричну проєкцію поверхні обертання, а на рис. 2 – подано поверхню прямого гелікоїда, які зображено в графічній системі *AutoCAD*.

В залежності від точності задавання поверхні класифікуються на закономірні та незакономірні. Описані вище поверхні обертання є закономірними, оскільки утворюються за визначеним законом обертання навколо заданої осі. Незакономірні поверхні задаються щільною сіткою ліній, які

належать поверхні. Сукупність таких ліній є дискретною сіткою або дискретним каркасом. Каркасні геометричні моделі використовують при описі поверхонь в прикладній геометрії, зокрема при моделюванні таких складних об'єктів, як

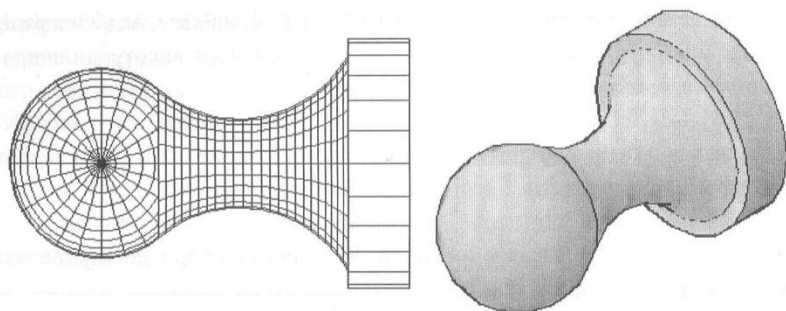


Рис. 1. Поверхня обертання

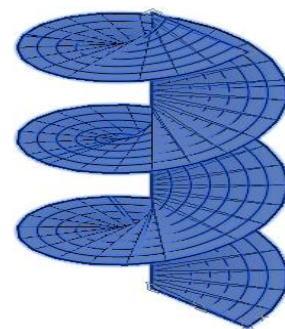


Рис. 2. Поверхня прямого гелікоїда

корпуси автомобілів і суден та обшивка літаків.

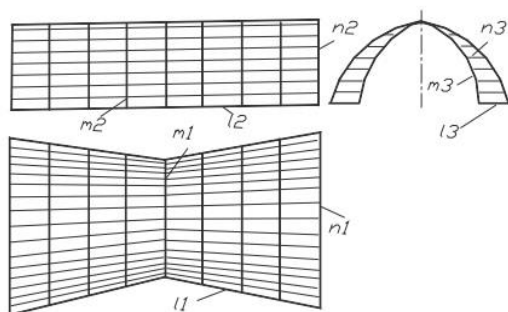


Рис. 3. Задавання поверхні циліндроїда лінійним каркасом

У нарисній геометрії каркасна модель поверхні на комплексному кресленні може бути задана проєкціями напрямних та твірних ліній, каркасом та нарисом поверхні. У якості прикладу на рис. 3. представлено задавання поверхні циліндроїда лінійним каркасом.

У суднобудуванні для задавання поверхні корпусу судна використовується теоретичне креслення, яке дає ясне й точне уявлення про геометричну форму корпусу судна. При цьому поверхня корпусу судна

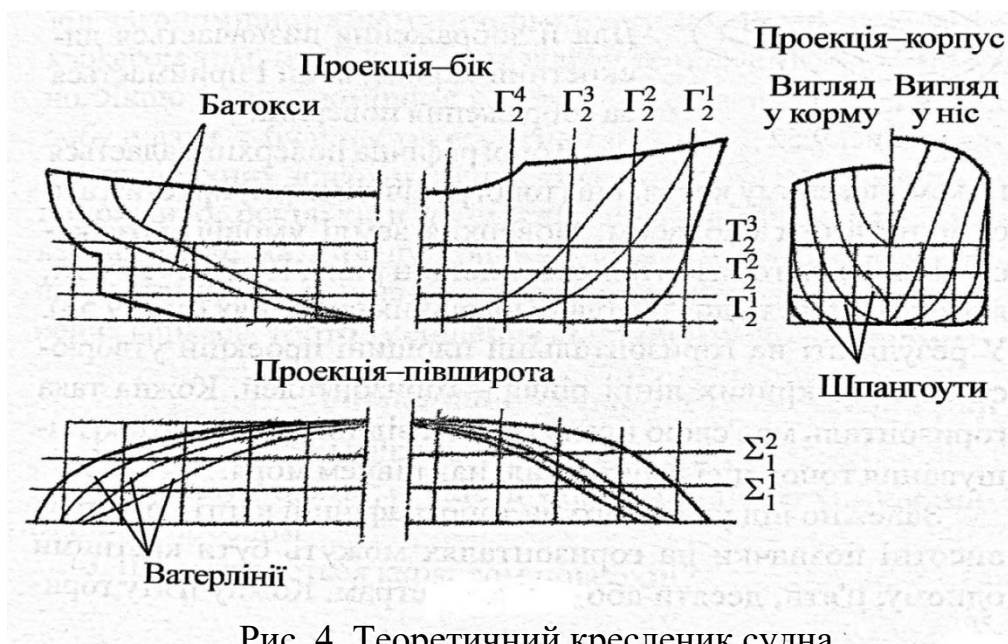


Рис. 4. Теоретичний кресленик судна

задається трьома сім'ями нерухомих плоских кривих ліній, що призводить до трилінійного каркаса (рис. 4) шпангоутів, ватерліній та батоксів.

Говорячи про комп'ютерне моделювання потрібно відзначити, що в більшій кількості автоматизованих графічних систем існує два варіанти моделювання: двовимірне (плоске) та тривимірне (об'ємне або просторове). Основними методами побудови двовимірної моделі є методи нарисної геометрії та методи викреслювання графічних примітивів (відрізків, прямих, дуг, кіл та ін.). Тривимірне геометричне моделювання використовує прийоми і методи побудови об'ємних моделей об'єктів у віртуальному тривимірному просторі. Технології тривимірного геометричного моделювання значно розширюють сферу застосування геометричних моделей у проектно-конструкторській діяльності і дозволяють ефективно використовувати їх не тільки у конструкторському проектуванні, а й функціональному та технологічному.

Розрізняють три напрями тривимірного геометричного моделювання: каркасне (сітьове), поверхневе та твердотільне. Тіла, на відміну від поверхонь та сіток, мають внутрішню частину й об'єм. Їх можна об'єднувати, віднімати та перерізати з метою отримання необхідної конфігурації.

Графічна система *AutoCAD* дає можливість моделювати полігональні та багатогранні сітки поверхні обертання, зсуву, з'єднання, поверхню Кунса та плоску поверхню. Для моделювання поверхонь використовуються операції зсуву, обертання та побудова по перетинам. Команди створення та редагування поверхонь в системі *AutoCAD* приведено на рис. 5.



Рис. 5. Команди створення поверхонь на стрічці *AutoCAD*.

Приклади деяких поверхонь, змодельованих у системі *AutoCAD*, подано на рис. 6, 7, 8.

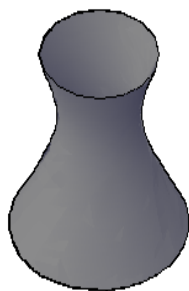


Рис. 6. Поверхня однополюсного гіперболоїда, виконана командою Обертати.

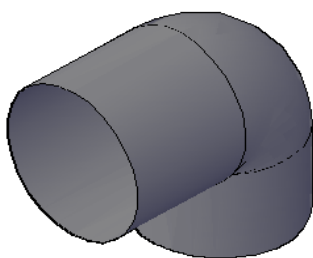


Рис. 7. Поверхня зсуву командою LOFT.

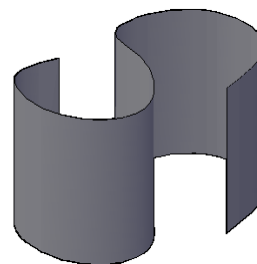


Рис. 8. Циліндрична поверхня, виконана командою Зрушення

Отже, сучасні технології комп'ютерного геометричного моделювання дозволяють створювати поверхні будь-якої довільної форми. В свою чергу поверхні можуть бути простими або складними, прямо- або криволінійними, опуклими або увігнутими, елегантними або химерними. Їх геометричне моделювання здійснюється шляхом поєднання між собою простих геометричних примітивів (точок, ліній (прямих або кривих) та поверхонь (плоских або криволінійних)). В залежності від властивостей конкретної поверхні та від вимог, що висуваються до об'єкта, який моделюється, геометричні моделі поверхонь можуть бути використаними конструкторами в повній мірі. А системи автоматизованого комп'ютерного моделювання суттєво спрощують процес геометричного моделювання.

Література

1. Ботвіновська С.І., Ковальов С.М., Мостовенко О.В. Властивості деяких параболоїдів n-го порядку / Управління розвитком складних систем. Київ: КНУБА, 2015. № 22. С. 134-137.

2. Ботвіновська С.І. Моделювання криволінійних поверхонь об'єктів дизайну та управління їх формою / Сучасні проблеми архітектури та містобудування. Київ: КНУБА, 2017. № 47. С.451 – 457.

3. Бідніченко О.Г. Криві та поверхні другого порядку в природі та архітектурних спорудах. /Міжвідомчий науково-технічний збірник «Прикладна геометрія та інженерна графіка». Вип.103. Київ: КНУБА, 2022. – С.3-15. DOI:10.32347/0131-579x.2022.103. {inUkrainian}.

4. Ботвіновська С.І., Ковальов С.М., Золотова А.В. Формування дискретних каркасів купольних споруд / Восточно Европейский научный журнал. Варшава, Польша. Том. 1. № 12(64), 2020. Опубліковано: 2021-03- 22. С. 13-17. <https://archive.eesa-journal.com/index.php/eesa/issue/view/9/38>

5. Ковальов С.Н., Ботвіновська, С.І., Золотова А.В. Геометричне моделювання поверхонь із заданими властивостями у дизайні та архітектурі / Управління розвитком складних систем. Київ : КНУБА, 2016. № 25. С. 121 – 126.

6. Бідніченко О.Г. Лінійчаті, але не плоскі поверхні в науці, техніці та архітектурних спорудах. Міжвідомчий науково-технічний збірник «Прикладна геометрія та інженерна графіка». Вип.105. Київ: КНУБА, 2023. – С.3-15. [dx.doi.org/https://doi.org/10.32347/0131-579x.2023.105](https://doi.org/10.32347/0131-579x.2023.105). {inUkrainian}.

7. Борисенко В.Д., Бідніченко О.Г. Основи нарисної геометрії: підручник – Миколаїв, – НУК, 2014. – 328 с.

8. Борисенко В.Д., Об'ємне моделювання в AutoCAD [Текст]: навчальний посібник / В.Д. Борисенко, О.Г. Бідніченко, І.В. Устенко. – Миколаїв: ФОП Швець В.Д., 2014. – 224 с.: іл. ISBN 978-617-7240-10-2.

УДК 539.432:620

КРИТЕРІЇ НАДІЙНОСТІ РОБОЧИХ ЕЛЕМЕНТІВ РОБОТОТЕХНІЧНИХ СИСТЕМ

Черниш О.М.

Національний університет біоресурсів і природокористування України

Мета дослідження. При визначенні критеріїв надійності робочих елементів робототехнічних систем обґрунтувати алгоритм взаємодії випадкових пікових параметрів навантаження та параметрів міцності у вигляді функціональних залежностей узагальненого навантаження і узагальненої міцності від часу.

Результати досліджень. Критерії надійності робочих елементів робототехнічних систем у сільськогосподарському виробництві є одним із пріоритетних завдань сучасного машинобудування. Адже нестаціонарні навантаження, вібрації, перевантаження можуть суттєво обмежити їх працездатність. Для створення робототехнічних систем і комплексів більшої надійності необхідно розглядати нові принципи і технології, у тому числі й методи їх теоретичних досліджень. Такі методи повинні забезпечити у першу чергу міцність і працездатність деталей і робочих елементів робототехнічних систем у процесі виконання ними заданих функцій в умовах дії робочих навантажень і короткочасних перевантажень.

Для аналізу надійності робочих елементів робототехнічних систем як багатоелементної механічної системи, що працює в умовах дії короткочасних нестаціонарних перевантажень, запропоновано застосувати випадкові параметри навантаження і міцності.

При цьому для опису випадкових параметрів працездатності і навантаження робочих елементів робототехнічних систем була розглянута взаємодія функціональних залежностей узагальненої міцності $\tilde{R}(t)$ і навантаження $\tilde{F}(t)$ як випадкових функцій у розрахунковому часовому інтервалі експлуатації $T = T(t)$.

Тоді при відмові робочого елемента системи за період T

$$\tilde{F}(t) > \tilde{R}(t).$$

Знаючи характеристики випадкових функцій $\tilde{F}(t)$ і $\tilde{R}(t)$ – математичні очікування $m_F(t)$, $m_R(t)$ і кореляційні функції $K_F(t_1, t_2)$, $K_R(t_1, t_2)$ – можна визначити характеристики випадкової функції запасу міцності $\tilde{S}(t)$.

Якщо узагальнена міцність елемента системи є випадковою сталою величиною $\tilde{R}(t) = \tilde{R}$, то запас міцності

$$\tilde{S}(t) = \frac{d\tilde{R}}{dt} - \frac{d\tilde{F}(t)}{dt} = -\dot{\tilde{F}}(t),$$

Інтенсивність відмов визначиться виразом

$$\bar{U}^{-}(0) = -p_S(0) \int_{\infty}^0 \dot{F} \cdot p_{\dot{F}}(\dot{F}) d\dot{F},$$

де $p_S(0)$ и $p_{\dot{S}}(\dot{S})$ – щільності імовірностей функції запасу міцності і її похідні за часом.

В результаті функція надійності має вигляд

$$P(T) = [1 - H_S(0|R)] \exp \left[- \int_{\infty}^0 \bar{U}(0) dt \right],$$

де $H_S(0|R)$ – умовна імовірність відмови конструкції при $t = 0$.

Для багатоелементної системи із m складових частин в першому наближенні можна записати

$$H(t|R) \approx \sum_{k=1}^m \int_0^t \exp \left[- \frac{(\bar{r}_k - \bar{f}_k)^2}{2\sigma_{fk}^2} \right] \frac{\omega_k}{2\pi} d\tau,$$

а повна імовірність відмови буде

$$H(t) \approx \sum_{k=1}^m \int_0^t \frac{\sigma_{fk}}{\sqrt{\sigma_{rk}^2 + \sigma_{fk}^2}} \exp \left[- \frac{(\bar{r}_k - \bar{f}_k)^2}{2(\sigma_{rk}^2 + \sigma_{fk}^2)} \right] \frac{\omega_k}{2\pi} d\tau.$$

де $f_k(t)$, $r_k(t)$ – відповідно параметри узагальненого навантаження і міцності k -го елементу системи, які є процесами із відповідним математичним очікуванням $\bar{f}_k(t) \gg 0$, $\bar{r}_k(t) \gg 0$, дисперсією $\sigma_{fk}^2(t)$, $\sigma_{rk}^2(t)$, коли справедлива нерівність

$$\frac{\sigma_{rk}^2 f_k + \sigma_{fk}^2 r_k}{\sigma_{rk} \sigma_{fk} \sqrt{\sigma_{rk}^2 + \sigma_{fk}^2}} \gg 1,$$

а ефективна частота $\omega_k(t)$ є повільно мінливою у

порівнянні з функціями часу t .

Отримані залежності можна використати для визначення надійності робочих елементів робототехнічних систем, у яких функція надійності залежить від надійності усіх її складових частин.

Висновки. Дослідження взаємодії випадкових пікових параметрів навантаження та параметрів міцності робочих елементів робототехнічної системи у вигляді функціональних залежностей узагальненого навантаження $\tilde{F}(t)$ і узагальненої міцності $\tilde{R}(t)$ від часу, дозволяють оцінити надійність із врахуванням імовірнісних аспектів розподілу даних залежностей в умовах короткочасних перевантажень, що дозволяє підвищити загальний рівень надійності та збільшити ресурс.

УДК 656

СТРУКТУРНА СХЕМА НАДІЙНОСТІ ЛАНЦЮГА ПОСТАЧАНЬ

Загурський О.М.

Національний університет біоресурсів і природокористування України

Дослідники функціонування складних систем (до яких безперечно відносяться і ланцюги постачань) у сенсі їхньої надійності, серед методів їх опису розрізняють наступні:

- структурна схема системи;
- структурне резервування;
- функції алгебри логіки (ФАЛ);
- способи побудовані на використанні теорем теорії ймовірностей;
- системно-аналітичний підхід [1].

Розглянемо перший підхід більш детально.

В структурній схемі системи кожен елемент зображується у вигляді геометричних фігур, найчастіше прямокутників, що з'єднуються лініями таким чином, щоб отримана структурна схема відображала умови надійності та працездатності системи. Резервування елементів здійснюється методами постійно включеного резерву, заміщенням та дробовою кратністю $m=1/2$. Зі структурних схем наочно видно умови надійної роботи системи [2].

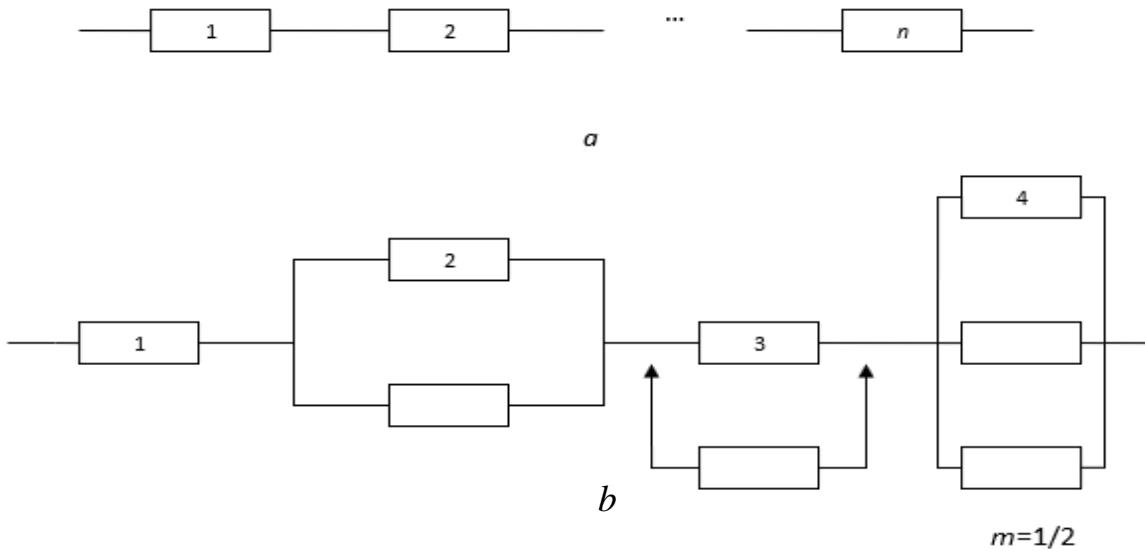


Рис 1 – Структурні схеми системи
а – нерезервованої b – резервованої

Так система зображена на рис. 1-а надійна, якщо всі її елементи справні. Відмова будь-якого елемента порушує працездатність системи, настає її відмова. Система на рис. 1-б працездатна, якщо справним є елемент 1 та будь-який один елемент дубльованих пар, а також два будь-які елементи з трьох резервованих з дробовою кратністю $m=1/2$.

Основна перевага цього методу – наочність. Його недоліком є далеко не повна інформація про функціонування системи [3]. А зважаючи на те, що модель ланцюга постачань виражає фактичні відносини постачань між сусідніми виробниками та постачальниками (незалежно від структури ланцюга постачань, див рис. 1.13), то таку схему можна трактувати як систему в якій елементи слідуєть один за одним.

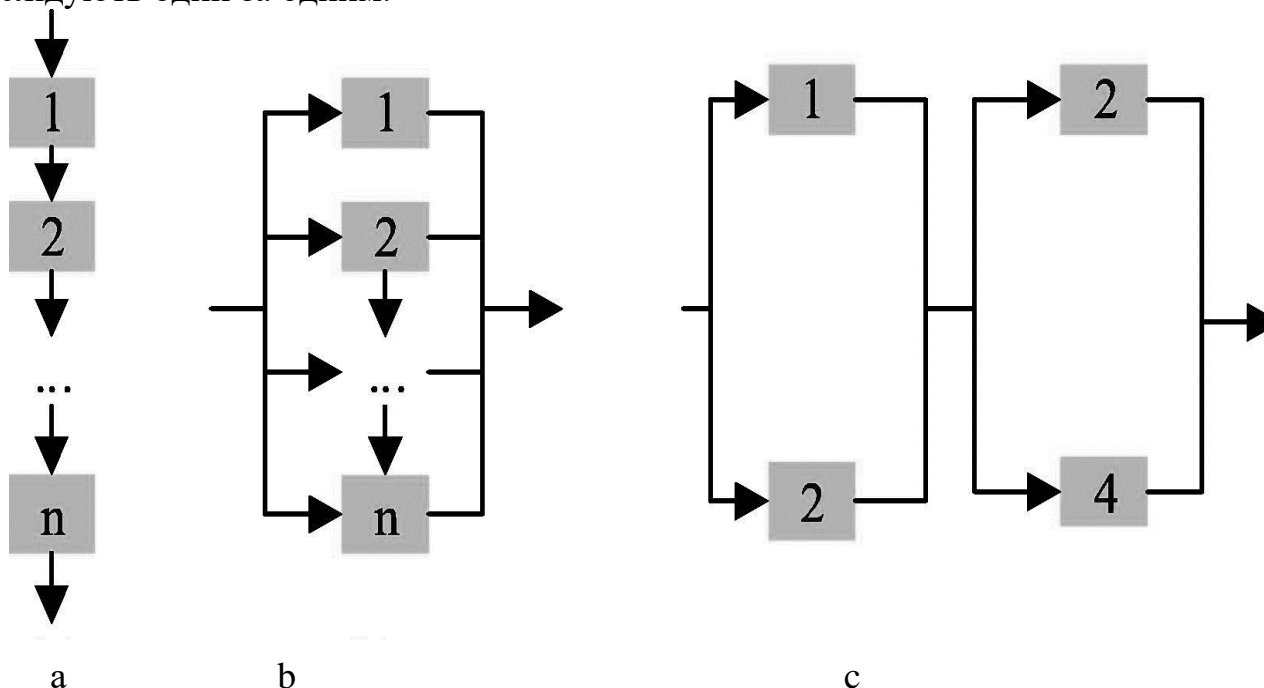


Рис. 2 – Модель ланцюга постачань з різною структурою

Тут (рис. 2-а) елемент вважається послідовно з'єднаним, якщо порушення в його роботі призводять до порушення роботи всього ланцюга загалом. Коли всі елементи ланцюга з'єднані послідовно, достатньо однієї відмови, щоб повністю зупинити роботу системи.

Імовірність безвідмовної роботи такого ланцюга постачань можна визначити за формулою:

$$P_c = P_1 \times P_2 \times P_n = \prod_{i=1}^n P_i \quad (1)$$

де: P_i – ймовірність безвідмовної роботи i -го елемента системи.

І якщо n компонентів потрібні наступним виробникам, їх поставлятимуть n постачальників. Крім того, ланцюг постачань подібний до серійних систем, бо не здатний продовжувати виробництво через відсутність будь-якого з компонентів. Тому його структурна функція розраховується за рівнянням (2)

$$\varphi(x) = \prod_{i=1}^n x_i = \min\{x_1, x_2, \dots, x_n\}, \quad (2)$$

де: x – витрати підприємств учасників ланцюга постачань.

Елемент, що не призводить до відмови системи під час порушення його роботи, називають паралельно з'єднаним (рис. 2-б), а систему в якій хоча б один компонент постачається кількома постачальниками паралельною системою. За такої конфігурації відмова системи загалом можлива лише у разі відмови усіх паралельно з'єднаних елементів системи. Імовірність такої події дорівнює:

$$Q_c(t) = Q_1(t) \times Q_2(t) \times Q_n(t) \quad (3)$$

де: $Q_i(t)$ – ймовірність відмови i -го елемента системи протягом часу t .
Ймовірність безвідмовної роботи в цьому випадку можна визначити за такою формулою:

$$P_c(t) = 1 - \prod_{i=1}^n (1 - P_i(t)), \quad (4)$$

а структурну функцію за рівнянням (5)

$$\varphi(x) = \prod_{i=1}^n x_i = \min\{x_1, x_2, \dots, x_n\}, \quad (5)$$

де символ \prod вказує, що для будь-якого x виконується рівняння (6)

$$\prod_{i=1}^n p_i = 1 - \prod_{i=1}^n (1 - p_i), \quad (6)$$

Рисунок 2-с відображає складну (паралельно-послідовну) систему, або багатоканальну мережу в якій порушення в одному горизонті постачань можуть бути компенсовані іншими постачаннями.

Ймовірність безвідмовної роботи такого ланцюга постачань визначається за формулою:

$$P_0 = 1 - \prod_{i=1}^m (1 - \prod_{j=1}^n p_j)_i \quad (7)$$

де: n – кількість постачальників,

m – кількість ланцюгів постачання (каналів),

Структурна функція складної системи ланцюга постачань представлена рівнянням (8)

$$\varphi(x) = (x_1 \prod x_2)(x_3 \prod x_4 = [1 - (1 - x_1)(1 - x_2)][1 - (1 - x_3)(1 - x_4)], \quad (8)$$

Отже, з погляду надійності, стає очевидним, що тільки тоді, коли всі учасники ланцюга постачань, перебувають у нормальному стані та мають мінімальні (допустимі) витрати на просування товару до споживача, а структура ланцюга постачань досконала, ланцюг постачань може вважатися ефективним. Тому, надійність ланцюга постачань повністю визначається надійністю компаній, що беруть участь у просуванні товару і структурою системи ланцюга постачань. І невдача будь-якої з них не покращить надійність системи ланцюга постачання.

Література

1. Загурський О.М. Управління ризиками : навчальний посібник Київ: Університет «Україна», 2016. 243.
2. Zagurskyi O., Ohienko M., Pokusa T., Zagurska S., Pokusa F., Titova L., Rogovskii I. Study of efficiency of transport processes of supply chains management under uncertainty. Monograph. Opole: The Academy of Management and Administration in Opole, 2020; 162.
3. Zagurskiy O., Pivtorak M., Bondariev S., Demin O., Kolosok I. Methods of reliability management in supply chain. Proceedings of 22st International Scientific Conference Engineering for Rural Development 24-26.05.2023 Jelgava, LATVIA. 76-84.

УДК 514.18

**ВИПАДКИ ПОЯВИ ОСОБЛИВИХ ТОЧОК НА ДИСКРЕТНО
ПРЕДСТАВЛЕНИХ КРИВИХ***Ботвіновська С.І., Золотова А.В., Колган А.В.**Київський національний університет будівництва і архітектури*

Виразність геометричної форми плоских кривих ліній пов'язана з появою на них особливих точок. Існує багато публікацій щодо моделювання дискретно представлених кривих ліній, але в цих роботах не приділялось достатньо уваги появі особливих точок на них. Для архітектурних об'єктів, які мають криволінійну форму найбільшу виразність надають кінчні точки та точки сплюснення. Площинними аналогами таких точок можна вважати точки зламу і точки спрямління кривої лінії.

При моделюванні дискретно представлених кривих (ДПК) статико геометричним методом (СГМ) особливі точки можуть з'являтися за рахунок використання різних типів розподілу зовнішнього формоутворюючого навантаження. При використанні лінійного розподілу вертикального зовнішнього навантаження утворюються дискретні аналог параболічних кривих. Рівномірно розподілене навантаження дозволяє отримати дискретний аналог параболи другого порядку, на якій взагалі відсутні особливі точки. Якщо вертикальні зусилля розподіляються між вузлами лінійно, можна отримати дискретний аналог параболи третього порядку з існуючою на ньому точкою перегину.

Якщо в процесі моделювання ДПК зусилля в тому чи іншому вузлі кривої прирівнюються до нуля, то дискретний аналог точки спрямління, коли кривина в точці дорівнює нулю, можна отримати за допомогою графіка розподілу зусиль між вузлами. Зовнішні зусилля будуть описуватись параболічною функцією. Основною умовою при моделюванні – буде доторкання графіку зусиль до координатної осі і відсутність перетину з нею. Частини кривої до точки спрямління і після неї будуть мати однаковий знак кривини і розміщуватимуться з одного боку від дотичної.

При дослідженні форми будь якої кривої лінії важливо визначити наявність особливих точок на ній, а після цього з'ясувати форму кривої поблизу цих точок. Так, наприклад, вузол ДПК, зовнішнє навантаження на який дорівнює нулю, разом з двома суміжними вузлами буде належати прямій. Графік розподілу зовнішнього навантаження, прикладеного до кожного з вузлів ДПК, повинен перетинати координатну вісь в цій точці. Тоді вузол з нульовим значенням прикладеного до нього навантаження відповідатиме точці перегину на дискретній моделі. Причому, частини кривої до і після цієї точки будуть знаходитись по різні боки від дотичної [1, 4], а кривина буде мати різні знаки.

Наприклад, задано координати трьох вузлів ламаної А, В, С, так що: А ($x_A=0$; $y_A=2$); В ($x_B=8$; $y_B=3$) і С ($x_C=3$; $y_C=1$). Необхідно побудувати ДПК, під дією рівномірно розподіленого навантаження, а у вузлі С задаємо зусилля,

яке повинно дорівнювати нулю $PC=0$. Нехай графік розподілу зовнішнього навантаження буде мати розрив у вузлі С. Враховуючи вище сказане така умова передбачає побудову дискретного аналогу точки спрямління у вузлі С. Система рівнянь рівноваги вузлів буде мати вигляд:

$$\begin{aligned} -2y_1 + y_2 + kP + 2 &= 0; & y_4 - 2y_5 + y_6 + kP &= 0; \\ y_1 - 2y_2 + kP + 1 &= 0; & y_5 - 2y_6 + y_7 + kP &= 0; \\ y_2 - y_4 + 2 &= 0; & & \\ -2y_4 + y_5 + kP + 1 &= 0; & y_6 - 2y_7 + kP + 3 &= 0. \end{aligned} \quad (1)$$

За результатами розв’язання системи (1), наведеними у таблиці 1, на рис. 1 побудовано точковий каркас ДПК.

Таблиця 1

Аплікати вузлів точкового каркаса ДПК, що має точку спрямління

i	0	1	2	3	4	5	6	7	8
kP	-0,24444		0,0000	-0,24444					
y _i	2,000	1,42222	1,08889	1,0000	0,91111	1,06667	1,46667	2,11111	3,00000

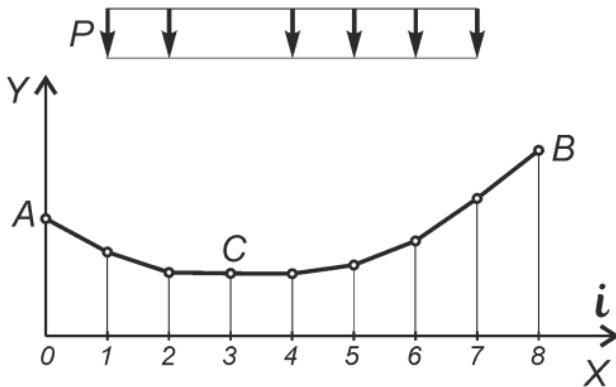


Рис. 1 Точковий каркас ДПК з точкою спрямління і нульовим зусиллям в ній

Отримана крива буде складатись з двох спряжених між собою частин, що є результатом обраної функції зовнішнього навантаження на вузли ДПК, яка має розрив. Подібні дослідження раніше виконувались в роботах [1, 2, 3].

Таким чином, якщо функція розподілу зовнішнього навантаження має розрив, а навантаження (зусилля) у точці розриву дорівнює нулю, утворюється дискретний аналог точки спрямління.

Якщо зовнішнє навантаження не належить єдиній функції розподілу зусиль між вузлами і не дорівнює нулю, то ДПК буде моделлю складеної кривої лінії, частини якої будуть стикатись в заданій особливій точці. Наприклад, якщо взяти графік розподілу навантаження є рівномірним але з різною інтенсивністю зміни значень параметрів для кожної з двох ділянок кривої, відносно заданої точки, отримаємо дискретний аналого кривої, складений з двох парабол. При цьому, якщо, у подальшому, почати зменшувати шаг дискретизації до нуля отримаємо складену криву з першим порядком гладкості стикування в заданій точці.

Проведені дослідження дозволяють зробити висновок, що для розв’язання задач формоутворення дискретних аналогів кривих ліній заданої форми може

використовуватись довільна функція розподілу зовнішнього навантаження, але принцип завдання або визначення особливих точок залишиться без змін. Цей матеріал можна використовувати в подальшому для формування дискретних каркасів поверхонь. Коли функція розподілу зовнішнього навантаження буде мати розрив, а зусилля в точці розриву не буде дорівнювати нулю, отримаємо дискретний аналого точки зламу кривої [1].

Таким чином, на появу дискретних аналогів особливих точок кривих впливає навантаження між вузлами кривої лінії. Варіювання параметрами зовнішнього навантаження дозволяє керувати формою дискретно представленої кривої при заданих вихідних умовах, у тому числі задавати дискретні аналоги деяких особливих точок. Цю особливість дискретного моделювання кривих за допомогою статико-геометричного методу можна використати при моделюванні криволінійних об'єктів дизайну та архітектури.

Література

1. Ботвіновська С.І. Точки перегину і спрямління на дискретно заданих кривих / *Містобудування та територіальне планування* : міжвідомчий науково-технічний збірник. Київ : КНУБА, 2016. № 62. С. 90–96. <https://library.knuba.edu.ua/node/45>

2. Ботвіновська С.І. Моделювання дискретних каркасів об'єктів дизайну шляхом завдання на поверхні особливих точок / *Сучасні проблеми геометричного моделювання* : тези доповідей 19 міжнародної науково-практичної конференції, 06-09 червня 2017 р. / М-во освіти і науки України, МДПУ. Мелітополь : МДПУ, 2017. Т.1. С. 7.

3. Пустюльга С.І., Клак Ю.В. Стикування елементарних участків дискретних моделей криволінійних поверхонь. *Наукові нотатки ЛДТУ*. Луцьк, 2008. Вип. 22. С. 288–294.

4. Ковалёв С.Н. Формирование дискретных моделей поверхностей пространственных архитектурных конструкций. дис. ...доктора техн. наук. 05.01.01. М. : МАИ, 1986. 348с.

УДК 004.925.8:631.3

ГЕОМЕТРИЧНЕ МОДЕЛЮВАННЯ ПОВЕРХОНЬ СТІЛЧАСТИХ ЛАП ЗАСОБАМИ СТРУКТУРНО-ПАРАМЕТРИЧНОГО ФОРМОУТВОРЕННЯ

Вірченко Г.А., Волоха М.П., Яблонський П.М., Воробйов О.М.,

Голова О.О., Лазарчук-Воробйова Ю.В

*Національний технічний університет України «Київський політехнічний
інститут імені Ігоря Сікорського»*

Перевагою автоматизованого геометричного моделювання є забезпечення продуктивного формування великого числа структурно-параметричних варіантів опрацьовуваних технічних об'єктів [1]. Зокрема, це стосується й сільськогосподарського машинобудування. Зазначений підхід дозволяє суттєво підвищити ефективність комп'ютерного проектування, наприклад, ґрунто-обробних знарядь. Останні розглядаються як геометричний об'єкт O у наступному узагальненому вигляді

$$O = (p_1, \dots, p_i, \hat{p}_1, \dots, \hat{p}_j, \tilde{p}_1, \dots, \tilde{p}_k), \quad (1)$$

де P_i та \hat{P}_j – неперервні та дискретні геометричні параметри, \tilde{P}_k – параметри інших дисциплін.

Відомо, що проведення культивування ґрунту, як способу його суцільного або міжрядного обробітку культиваторами, має відповідати агротехнічним вимогам за показниками кришення, розпушування, часткового переміщення та вирівнювання ґрунту, повного підрізання бур'янів [2–4]. З цією метою на практиці використовуються стрілчасті лапи [5]. Основні геометричні параметри яких показано на рис. 1.

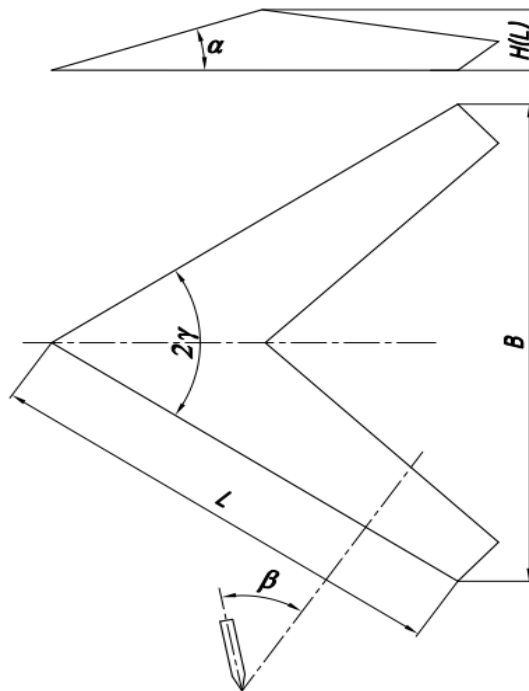


Рис. 1. Геометричні параметри стрілчастої лапи

Опишемо їх множиною

$$P_{СЛ} = (P_{СЛ_i})_1^{N_{СЛ}} = (P_{СЛ_i})_1^6 = (\alpha, \beta, 2\gamma, B, L, H(L)), \quad (2)$$

де α – кут входження у ґрунт, β – кут кришення ґрунту, 2γ – кут розхилу лапи, B – ширина лапи, L – довжина ріжучого леза, $H(L)$ – висота крила лапи.

Згідно зі своїм призначенням стрілчасті лапи (СЛ) поділяються на плоскорізальні (ПЛ) та універсальні (УЛ)

$$СЛ = (ПЛ, УЛ). \quad (3)$$

Наступні вирази визначають проміжки змінювання наведених у формулі (2) параметрів для плоскорізальних та універсальних лап

$$P_{ПЛ_1} = \alpha = [6^0], \quad P_{ПЛ_2} = \beta = [15^0 \dots 18^0], \quad P_{ПЛ_3} = 2\gamma = [60^0 \dots 68^0], \quad (4)$$

$$P_{ПЛ_4} = B = [145 \dots 260], \quad P_{ПЛ_5} = L = [120 \dots 210];$$

$$P_{УЛ_1} = \alpha = [13^0 \dots 16^0], \quad P_{УЛ_2} = \beta = [28^0 \dots 30^0], \quad P_{УЛ_3} = 2\gamma = [60^0 \dots 70^0],$$

$$P_{УЛ_4} = B = [220 \dots 410], \quad P_{УЛ_5} = L = [240 \dots 350]. \quad (5)$$

Для покращення технологічних показників обробітку ґрунту крім стрілчастих лап із прямолінійними обводами за певних умов доцільно застосовувати також і криволінійні контури. Відповідні різновиди проілюстровано на рис. 2 штриховими лініями.

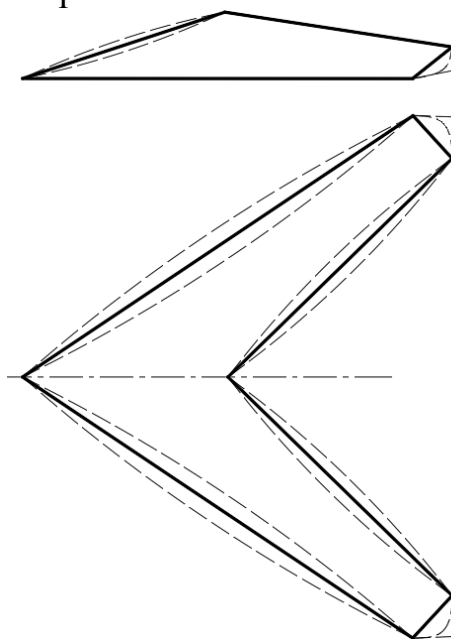


Рис. 2. Варіанти обводів стрілчастих лап

Одним із шляхів геометричного моделювання поданих робочих поверхонь стрілчастих лап є застосування методу Кунса. У якості належних обмежуючих ліній пропонується використовувати криві другого порядку, завдяки їхній гнучкості та прогнозованості формоутворення, у векторному параметричному вигляді.

Проектні варіанти теоретичних поверхонь (ТП) стрілчастих лап відтворюються множинами

$$ТП_{СЛ} = (ТП_{СЛ_n})_{n=1}^{N_{ТПСЛ}}. \quad (6)$$

Оскільки лапи мають поздовжню вертикальну площину симетрії, то надалі математично описуватимемо тільки одну їхню сторону. Інша отримується операцією симетрії.

Зауважимо, що в загальному випадку половина стрілчастої лапи подається кількома поверхнями Кунса

$$ТП_{СЛ_n} = (ТП_{СЛ_{nk}})_{k=1}^{N_{ТПСЛ_n}}, \quad (7)$$

де кожен елемент визначається виразом

$$\begin{aligned} ТП_{СЛ_{nk}}(u, v) = & (1-v)\mathbf{r}_{i,j}(u) + v\mathbf{r}_{i,j+1}(u) + (1-u)\mathbf{r}_{i,j}(v) + u\mathbf{r}_{i+1,j}(v) - \\ & - (1-v)(1-u)\mathbf{r}_{i,j} - (1-v)u\mathbf{r}_{i+1,j} - v(1-u)\mathbf{r}_{i,j+1} - vuv\mathbf{r}_{i+1,j+1}, \\ & u = [0, 1], v = [0, 1], i = 0 \dots N_i - 1, j = N_j - 1, \end{aligned} \quad (8)$$

N_i та $N_j = 1$ – число сегментів Кунса вздовж довжини L та висоти H лапи,

$$\mathbf{r}_{n,m}(t) = \frac{(1-t)^2 \mathbf{r}_{0,n,m} + w_1 2u(1-t) \mathbf{r}_{1,n,m} + t^2 \mathbf{r}_{2,n,m}}{(1-t)^2 + w_1 2u(1-t) + t^2}, \quad (9)$$

де для параметрів u та v формули (8) застосовано узагальнене позначення t ;

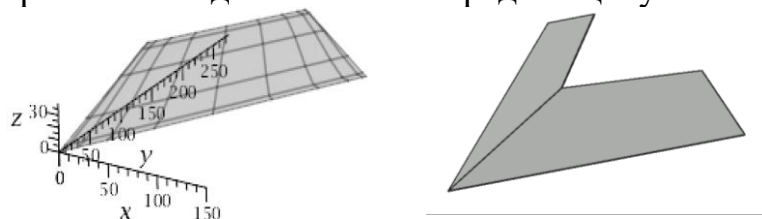
$\mathbf{r}_{n,m}(t)$ – радіус-вектор точок кривої другого порядку; $\mathbf{r}_{0,n,m}$, $\mathbf{r}_{1,n,m}$, $\mathbf{r}_{2,n,m}$ – радіус-вектори вершин характеристичного трикутника; $w_1 \geq 0$ – ваговий коефіцієнт; $n = 0 \dots N_i$, $m = 0 \dots N_j$.

Для моделювання нижнього та верхнього обводів лап використовується спосіб узагальненого контуру, викладений у статті [6]. Гладкість першого порядку поверхонь Кунса реалізується належним стикуванням кривих другого порядку.

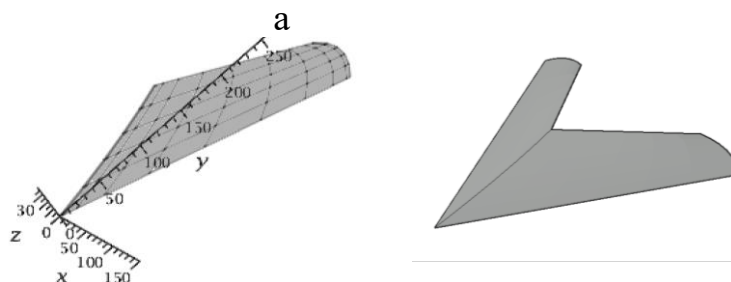
Рис. 3 ілюструє деякі проєктні різновиди стрілчастих лап, побудованих на засадах запропонованої концепції комп'ютерного варіантного формоутворення. При цьому перше зображення відповідає теоретичній поверхні ґрунто-обробного знаряддя, а друге – його твердотільній моделі. На рис. 3, а показано застосування прямолінійного обмежуючого контуру, а на рис. 3, б – нижнього й верхнього обводів із відрізків прямих та з'єднання їх кривими другого порядку. Рис. 3, в подає випадок обмежуючого контуру повністю з криволінійних елементів.

Завдяки своїй універсальності напрацьований підхід можна поширити не тільки на інші ґрунтообробні знаряддя, наприклад, плуги, а й використовувати для опрацювання схожих з розглянутими технічних об'єктів. Однак, це потребує проведення подальших відповідних наукових досліджень.

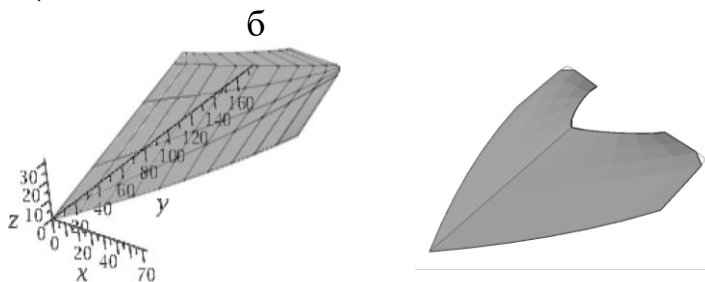
Висвітлені в публікації теоретичні положення, наведений математичний апарат та отримані результати сприяють підвищенню ефективності комп'ютерного геометричного моделювання в середовищі сучасних систем



$$\alpha = 15^\circ, \beta = 27^\circ, 2\gamma = 60^\circ, B = 300 \text{ мм}, L = 300 \text{ мм}, H(L) = 39 \text{ мм}$$



$$\alpha = 13^\circ, \beta = 18^\circ, 2\gamma = 60^\circ, B = 300 \text{ мм}, L = 300 \text{ мм}, H(L) = 39 \text{ мм}$$



$$\alpha = 15^\circ, \beta = 18^\circ, 2\gamma = 70^\circ, B = 150 \text{ мм}, L = 150 \text{ мм}, H(L) = 32 \text{ мм}$$

В

Рис. 3. Варіанти геометричних моделей стрілочастих лап автоматизованого проєктування промислової продукції, покращенню її якості на всіх етапах життєвого циклу.

Література

1. Ванін В.В., Вірченко Г.А. Визначення та основні положення структурно-параметричного геометричного моделювання. Геометричне та комп'ютерне моделювання. Вип. 23. Харків: ХДУХТ, 2009. С. 42-48.
2. Войтюк Д.Г., Аніскевич Л.В., Іщенко В.В. Сільськогосподарські машини. Київ: Агроосвіта, 2015. 679 с.
3. Кобець А.С., Волик Б.А., Пугач А.М. Ґрунтообробні машини: теорія, конструкція, розрахунок. Дніпропетровськ: Свидлер А.Л., 2011. 140 с.
4. Волоха М. П. Технологічний комплекс машин для виробництва буряків цукрових: ширина міжрядь. Теорія, моделювання, результати випробувань. Київ: Центр учбової літератури, 2015. 220 с.
5. Ванін В.В., Вірченко Г.А., Волоха М.П., Яблонський П.М., Воробйов О.М. Вплив геометричних параметрів стрілої лапи на енергетичні показники комбінованого культиватора-сошника. Прикладна геометрія та інженерна графіка. Київ: КНУБА, 2023. Вип. 104. С. 30-37.
6. Яблонський П.М. Деякі питання узагальнення формоутворення різального інструменту. Вісник Херсонського національного технічного університету. Херсон: ХНТУ, 2019. Вип. 1(68). С. 73–77.

УДК 514.18:728.8

РІЧНИЙ ХІД АСТРОНОМІЧНОЇ ТРИВАЛОСТІ ІНСОЛЯЦІЇ ПІВДЕННО ОРІЄНТОВАНИХ ПЛОЩИН РІЗНОГО КУТА НАХИЛУ ДО ПЛОЩИНИ ГОРИЗОНТУ

Зданевич В.А., Кундрат Т.М., Літницький С.І., Пугачов Є.В.

Національний університет водного господарства та природокористування

Моделювання річного ходу астрономічної тривалості інсоляції похилої площини розглядалося в роботі [2]. Астрономічна тривалість інсоляції означає тривалість інсоляції, коли кожен день року є сонячним, а площина не затулюється іншими об'єктами, наприклад, будинками. В такому випадку час інсоляції площини залежить від її орієнтації, кута нахилу до площини горизонту та широти місцевості. Астрономічна тривалість інсоляції є показником ресурсу інсоляції (максимальним значенням) для даної площини на даний день року. Її можна використати для визначення можливого опромінення площини, як це показано в [1], або для визначення тривалості інсоляції площини та її опромінення, зважаючи на імовірність сонячного сяяння в даній місцевості [3].

В цій роботі розглядаються характерні типи кривих річного ходу астрономічної тривалості інсоляції площин південної орієнтації, але кута різного нахилу до площини горизонту на прикладі м. Сарни Рівненської області, яке розташоване на широті 51,4 градуси. Тривалість інсоляції площини заданого кута нахилу α до площини горизонту на даний день року визначається сонячним часом сходу Сонця над площиною і сонячним часом заходу Сонця за площину. Залежно від орієнтації та кута нахилу площини може бути один або два інтервали часу інсоляції, як і інтервали, коли її немає взагалі. В розробленій MathCad-програмі визначалася сумарна тривалість астрономічної інсоляції за кожен день року, зважаючи на згадані інтервали.

На рис. 1 показаний річний хід астрономічної тривалості інсоляції горизонтальної площини ($\alpha = 0$, по горизонтальній осі – номер дня року від 1 до 365, по вертикальній – тривалість інсоляції в годинах). Як видно з рисунку, максимальна тривалість інсоляції (16,38 год.) припадає на 172-й день року (літнє сонцестояння), а мінімальна на 353-й день року (7,61 год.).

На рис. 2 маємо річний хід астрономічної тривалості інсоляції для площини, орієнтованої на південь і нахиленої під кутом $\alpha = 30$ град. до площини горизонту. Максимальне значення тривалості інсоляції теж припадає на 172-й день року, але вже становить 13,31 год. В дні весняного (81-й день року) та осіннього (264-й день року) рівнодення крива річного ходу тривалості інсоляції має точки злому.

На рис. 3 показаний вельми цікавий випадок, коли кут нахилу площини α дорівнює широті місцевості м. Сарни, тобто $\alpha = 51,4$ град. Крива річного ходу інсоляції між днями рівнодення перетворюється на горизонтальну пряму, що відповідає тривалості інсоляції 12 годин. З початку року і до весняного рівнодення тривалість інсоляції зростає, а після осіннього рівнодення спадає.



Рис. 1. Річний хід астрономічної тривалості інсоляції горизонтальної площини ($\alpha = 0$)

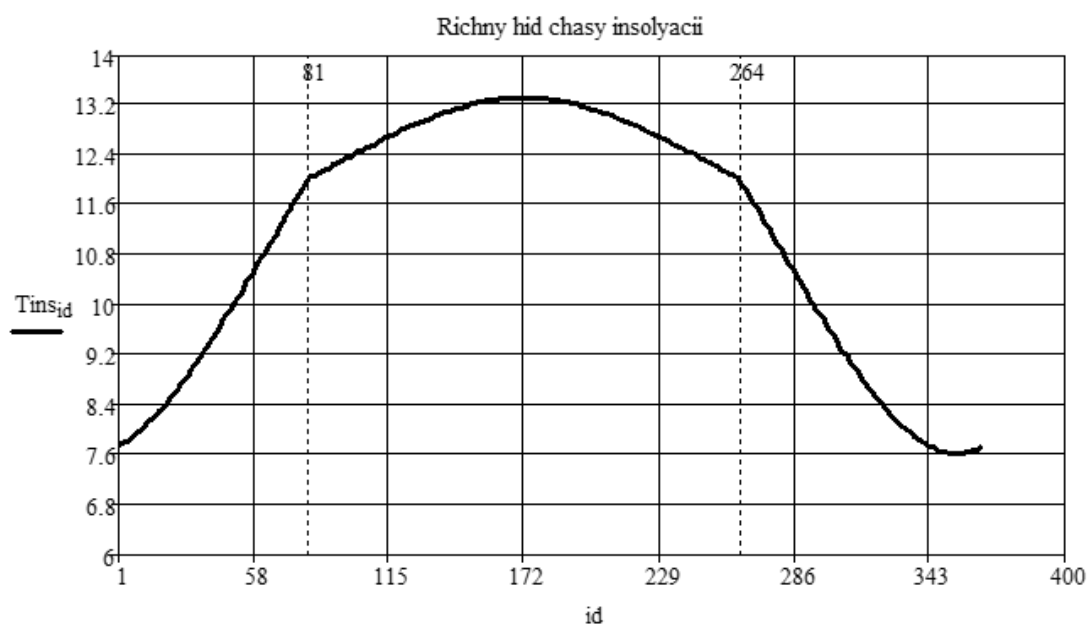


Рис. 2. Річний хід астрономічної тривалості інсоляції площини, орієнтованої на південь і нахиленої під кутом 30 град. до площини горизонту ($\alpha = 30$ град.)

Рисунок 4 ілюструє випадок, коли кут нахилу площини становить 70 градусів. Характер кривої знову змінюється: між днями рівнодення (81-й та 264-й) утворюється локальний мінімум, що відповідає тривалості інсоляції 10,88 години (172-й день – день літнього сонцестояння).

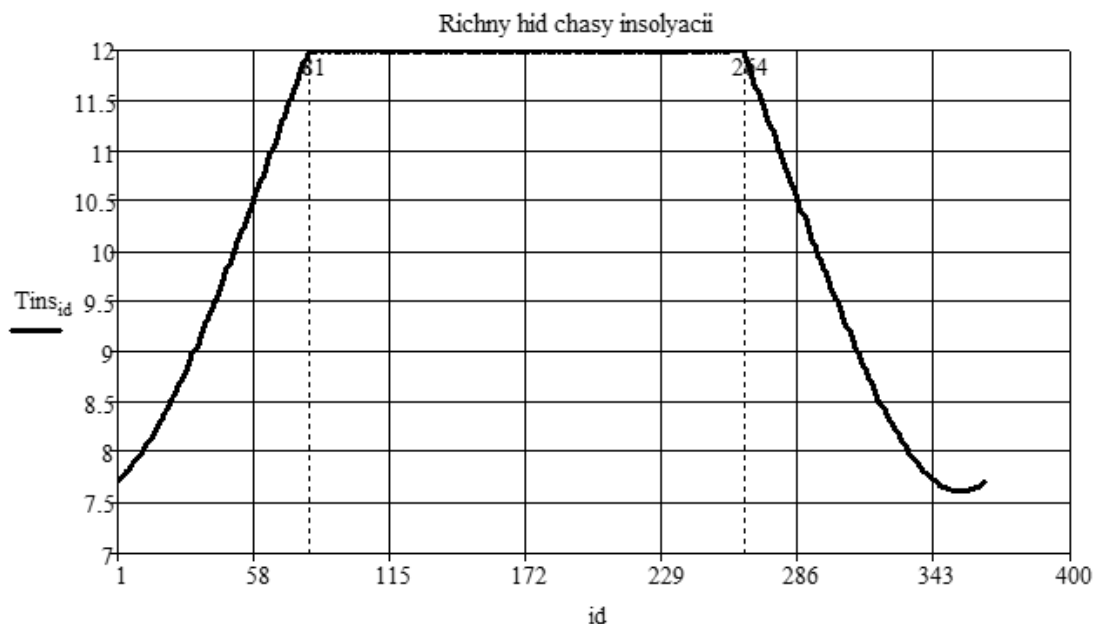


Рис. 3. Річний хід астрономічної тривалості інсоляції площини, орієнтованої на південь і нахиленої під кутом $51,4$ град. до площини горизонту ($\alpha = 51,4$ град., широта м. Сарни)

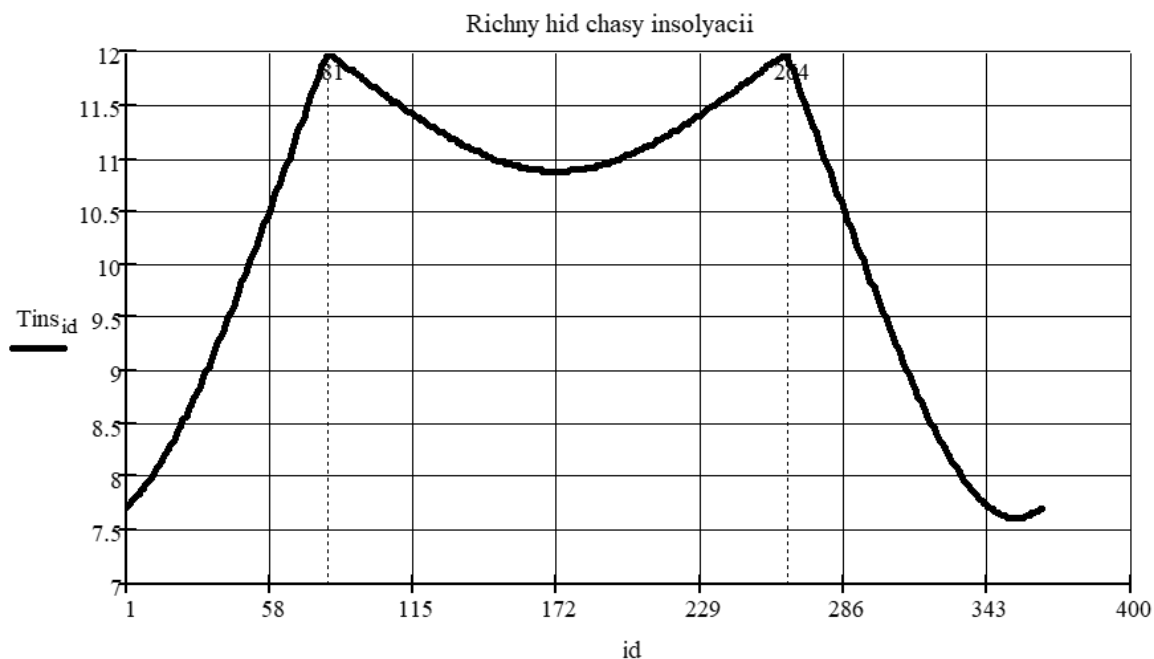


Рис. 4. Річний хід астрономічної тривалості інсоляції площини, орієнтованої на південь і нахиленої під кутом 70 град. до площини горизонту ($\alpha = 70$ град.)

На рис. 5 маємо випадок, коли площина вертикальна ($\alpha = 90$ град.). Характер кривої в порівнянні з попереднім випадком не змінився, але значення тривалості інсоляції в день літнього сонцестояння стало ще меншим, а саме – $9,29$ години.

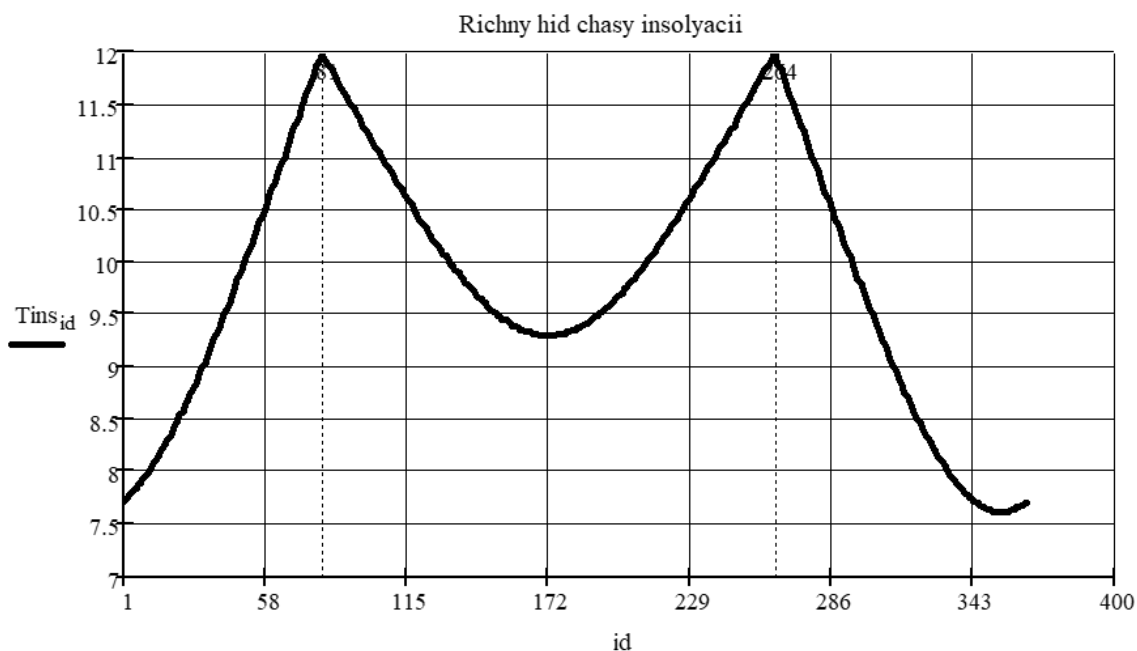


Рис. 5. Річний хід астрономічної тривалості інсоляції площини, орієнтованої на південь і нахиленої під кутом 90 град. до площини горизонту ($\alpha = 90$ град.)

Отже, криві річного ходу тривалості інсоляції південно орієнтованих площин мають показаний на рисунках 1-5 характер, а саме, змінюються від гладкої кривої з максимумом в день літнього сонцестояння (площина горизонтальна) до кривої з двома точками зламу в дні рівнодення і локальним мінімумом в день літнього сонцестояння (площина вертикальна).

Однопараметрична множина таких кривих (параметр – кут нахилу площин до горизонтальної площини) утворює поверхню для даної широти місцевості. Поверхню також утворюють значення астрономічної тривалості інсоляції за рік (сума значень за 365 днів). В такому випадку параметрами точки поверхні є орієнтація та кут нахилу площини.

Література

1. Пугачов Є. В. Моделювання можливого опромінення від сонця. Сборник научных трудов Киевского национального университета технологий и дизайна. 2004. С. 135-140
2. Пугачов Є. В. Моделювання річного ходу тривалості інсоляції похилої площини. Вісник НУВГП. 2005. Вип. 3 (31). С. 248-255
3. Пугачов Є. В. Інсоляція та опромінення похилої площини з урахуванням імовірності сонячного сяяння. Вісник київського національного університету технологій та дизайну (спецвипуск). 2006. № 4 (30). С. 133-137

УДК 621.646.3:519.876

АНАЛІЗ ПІДХОДІВ ЩОДО ПОБУДОВИ СИСТЕМИ УПРАВЛІННЯ ОХОРОНОЮ ПРАЦІ В УКРАЇНІ ТА КРАЇНАХ ЄВРОПЕЙСЬКОГО СОЮЗУ

Войналович О.В.

Національний університет біоресурсів і природокористування України

В основу досліджень, виконаних у даній роботі, було покладено порівняльний аналіз статистики виробничого травматизму в Європейському Союзі (ЄС) та Україні. За різними методичними оцінками в економіці ЄС нині зайнято від майже 170 млн. осіб до 217 млн. осіб. Незважаючи на підтримання працезахоронної культури в країнах ЄС на загалом достатньо високому рівні (про це свідчить зниження на 70% кількості виробничих нещасних випадків зі смертельним наслідком за останні 30 років), у країнах ЄС щороку реєструють більше 3,5 млн. нещасних випадків, з них понад 3500 нещасних випадків із летальним наслідком. Згідно із соціологічними дослідженнями близько четвертої частини працівників ЄС вважають, що умови праці на їх робочих місцях становлять загрозу для здоров'я. Загалом виробничі нещасні випадки та професійні хвороби завдають економіці ЄС збитки на понад 3,3% валового внутрішнього продукту (ВВП) на рік.

Але необхідно враховувати, що у багатьох країнах ЄС у рамках статистики виробничих смертельних нещасних випадків розглядають також наслідки професійних хвороб. Згідно з таким підходом на виробничі травми з летальними наслідками припадає лише близько 2%, а на онкологічні та серцево-судинні професійні хвороби – відповідно 52% і 24% (решта 22% класифікують як інші причини). Потрібно зазначити, що статистичні дані, які було проаналізовано у даній роботі, обмежено 2020 р., тобто до періоду поширення в ЄС та Україні епідемії COVID-19,

Статистична структура звітності щодо виробничих нещасних випадків та професійних хвороб в Україні дещо інша. Так, у 2019 році в Україні сталося 4394 страхових нещасних випадків, було смертельно травмовано 410 працівників, а професійно хворими було визнано 2410 осіб.

Серед професійних хвороб в Україні виявляють найчастіше хвороби органів дихання (41,1% від загальної кількості професійних хвороб), далі встановлюють як професійні захворювання порушення роботи опорно-рухового апарату (25,5 %). На професійні хвороби, зумовлені шумом і вібрацією припадає відповідно 23 % та 5,7 %. Тобто існують суттєві розбіжності у структурі професійної захворюваності в ЄС та в Україні. Також потрібно зважати, що у науковій літературі та статистичних бюлетенях щодо виробничого травматизму відсутні дані щодо статистичної смертності внаслідок професійних хвороб.

У законодавстві ЄС (директивах) щодо безпеки і здоров'я на роботі (БЗР) постійно оновлюють вимоги щодо ефективності застосування засобів індивідуального захисту, медичного обслуговування працівників, впливу

хімічних і біологічних речовин. Нині на розгляді у відповідних працезохоронних органах ЄС перебувають директиви щодо ризиків, які можуть бути спричинені експлуатацією комп'ютеризованих машин з елементами «штучного інтелекту». Метою змін у працезохоронному законодавстві ЄС є узгодження прав працівників на безпечну і здорову працю за умов науково-технічного прогресу, демографічних зрушень та міграції працівників у межах ЄС.

Такі зміни наразі необхідно впровадити й у працезохоронному законодавстві України. Зокрема, потребує дослідження несприятливий вплив різних електромагнітних полів на працівників, які інтенсивно використовують потужні мобільні, бездротові та інші сучасні технології.

Основні напрями покращення працезохоронної діяльності в Україні відповідно до задекларованих ініціатив Рамкової стратегія ЄС із безпеки та здоров'я на роботі можна запропонувати до обговорення у вигляді такого переліку:

1. Переглянути чинні граничні величини впливу певних небезпечних речовин на здоров'я працівників (*не лише азбесту, а й нових видів пестицидів*).
2. Розробити заходи для зниження психосоціальних та ергономічних ризиків, пов'язаних з дистанційною роботою.
3. Осучаснить законодавчу базу з БЗР, пов'язавши її з цифровізацією (*полегшивши для користувачів роботу з документами*).
4. Запропонувати ефективні способи інвестування в охорону здоров'я працівників.
5. Розробить настанови з оцінювання професійних ризиків (*для різних типів підприємств, в електронних формах*).
6. Розробити настанови щодо забезпечення психічного здоров'я працівників (*подолання професійного стресу*).

Отже, до найважливіших напрямів працезохоронної діяльності належить оновлення законодавчої бази з питань охорони праці, зокрема з питань, що стосуються професійних та психосоціальних ризиків. Необхідно звернути увагу на проблеми професійного стресу та здоров'я, зокрема за дистанційного режиму роботи, коли збільшення обсягів застосування інформаційно-комунікаційних технологій та відсутність соціальної взаємодії призводять до зростання психосоціальних ризиків.

Разом з тим необхідно у рамках законодавства з охорони праці удосконалювати традиційні напрями працезохоронної роботи. У наступні роки заплановано підготувати Директиву про захист від впливу азбесту на роботі, Директиву про захист від впливу хімічних речовин, Директиву про захист від впливу канцерогенів та мутагенів, запровадити ініціативу EU-OSHA «Здорові робочі місця». Україна має бути готовою без зволікань впровадити положення цих документів та ініціатив у працезохоронну діяльність на рівні держави, галузі, регіону та підприємства.

УДК 621.646.3:519.876

МАТЕМАТИЧНА МОДЕЛЬ НЕСТАЦІОНАРНОГО РЕЖИМУ ГЕЛІОКОЛЕКТОРА

Грищенко В.О., Грищенко І.Ю.

Національний університет біоресурсів і природокористування України

Сонячний колектор (геліоколектор) – основний елемент усіх установок, в яких сонячне випромінювання перетворюється в теплову енергію. Усі конструкції сонячних колекторів мають загальний пристрій – поверхневий або об'ємний поглинач теплоти – абсорбер. Теплота сприйнята абсорбером може відводитися з колектора рідинним або повітряним теплоносієм та акумулюватися в ньому.

Більшість геліоколекторів (площинних) складається з таких деталей (які мають певну теплову ємність) (рис. 1): теплопоглинальний елемент – абсорбер 1; світлопрозоре огороження 2; корпус з тепловою ізоляцією 3 (часто називається дном колектора).

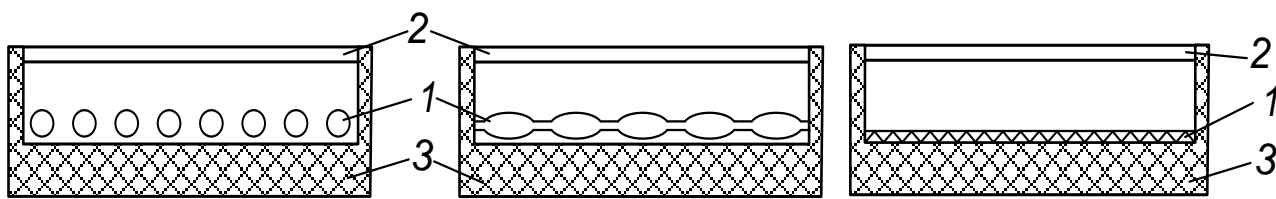


Рис. 1. Схеми типових геліоколекторів з рідинним (а, б) та повітряним (в) теплоносієм: 1 – поглинач-абсорбер; 2 – світлопрозоре огороження; 3 – теплоізоляція корпусу

В геліоколекторі падаюче сонячне випромінювання перетворюється в теплоту, яка відводиться потоком теплоносія (вода, антифриз, повітря), що протікає в каналах вздовж теплопоглинаючої поверхні абсорбера. Отримана теплоносієм теплота витрачається на збільшення його температури, частково конвекцією і випромінюванням передається через повітряний шар та покриття в оточуюче середовище, а теплопровідністю від дна абсорбера і теплоізоляцію також втрачається в оточуюче середовище. Основна частина теплоти виноситься теплоносієм з колектора і корисно використовується в об'єкті теплопостачання.

Враховуючи незначні розміри (довжини каналів) рідинних геліоколекторів, для математичного опису динамічних характеристик можна використати модель із зосередженими параметрами (проточна модель ідеального змішування), а колектор розглянути як двоємнісний об'єкт.

Нестаціонарний тепловий процес у радіальному геліоколекторі описуємо системою диференціальних рівнянь:

$$\begin{cases} J(\alpha, \tau) = m_a c_a \frac{d\theta_a}{d\tau} + \alpha_k F_a (\theta_a - t) + k F_a (\theta_a - t_n), \\ \alpha_k F_a (\theta_a - t) = m_w c_w \frac{dt_w}{d\tau} + G_w c_w (t - t_1) + k_d F_d (t - t_z), \end{cases} \quad (1)$$

де $k = \alpha_k + c_{np} 10^{-8} (T_a^2 - T_n^2) (T_a - T_n)$ – коефіцієнт теплопередачі від абсорбера в оточуюче повітря ($k = 25$ Вт/(м²·°C)); α_k – коефіцієнт конвективного теплообміну; J – інтенсивність сонячного випромінювання; (α, τ) – коефіцієнти пропускання і поглинання сонячної радіації; m_a, c_a – маса і питома теплоємність матеріалу абсорбера; m_w, c_w – маса і питома теплоємність рідини в об'ємі колектора; $k_d = \left(\frac{1}{\alpha_k} + \frac{\delta}{\lambda} + \frac{1}{\alpha_z} \right)$ – коефіцієнт теплопередачі через теплоізоляцію; δ, λ – товщина і теплопровідність (питома) теплоізоляції; $G_w c_w$ – масові витрати рідини і її питома теплоємність; F_o, F_a, F_d – поверхня світлопрозорого огороження, абсорбера та теплоізоляції; θ_a, t, t_z – температура абсорбера, теплоносія та оточуючого середовища; t_1 – температура теплоносія на вході в колектор.

Система диференціальних рівнянь (1) описує зміну температури абсорбера (середню за об'єктом) та теплоносія на виході колектора.

Розв'язок системи рівнянь відносно температури теплоносія на виході геліоколектора при початкових умовах:

$$\tau(0) = 0; t = t_1 = t_0; \frac{dt}{d\tau} = 0, \quad (2)$$

матиме вигляд:

$$t(\tau) = \frac{t_0 C - D}{C(r_1 - r_2)} (r_1 e^{r_2 \tau} - r_2 e^{r_1 \tau}) + \frac{D}{C}, \quad (3)$$

де $r_1, r_2 = \frac{-B \pm \sqrt{B^2 - 4AC}}{2A}$ – корені характеристичного рівняння;

$$A = \frac{m_a c_a - m_w c_w}{\alpha_k F_a}; \quad B = \frac{m_a c_a}{\alpha_k F_a} \left(\frac{G_w c_w + k_d F_d + k F_a}{\alpha_k F_a} \right);$$

$$C = \frac{(\alpha_k + k) F_a + (G_w c_w + k_d F_d)}{(\alpha_k F_a)^2} - 1;$$

$$D = \left(\frac{k}{\alpha_k} - \frac{(\alpha_k + k)(k_d F_d)}{\alpha_k^2 F_a} \right) t_z + \frac{(\alpha_k + k) G_w c_w}{\alpha_k^2 F_a} t_1 + \frac{(\alpha_k + k) J(\alpha, \tau) F_o}{\alpha_k^2 F_a}.$$

Для подання динамічних характеристик (рідинного) геліоколектора передатними функціями, зводимо систему рівнянь (1) до одного рівняння та

приводимо до канонічного вигляду. Застосовуючи перетворення Лапласа при нульових початкових умовах матимемо:

$$(T_1^2 p^2 + T_2 p + 1)t(p) = k_1 t_1(p) + k_2 t_z(p) + k_3 J(p). \quad (4)$$

Визначивши відношення зображення температури повітря $t(p)$ на виході колектора до вхідної змінної $t_1(p)$ (температури повітря на вході в колектор) та зовнішніх впливів $t_z(p)$ та $J(p)$ отримаємо передатні функції у вигляді:

$$W_1(p) = \frac{t(p)}{t_1(p)} = \frac{k_1}{T_1^2 p^2 + T_2 p + 1}, \quad (5)$$

$$W_2(p) = \frac{t(p)}{t_z(p)} = \frac{k_2}{T_1^2 p^2 + T_2 p + 1}, \quad (6)$$

$$W_3(p) = \frac{t(p)}{J(p)} = \frac{k_3}{T_1^2 p^2 + T_2 p + 1}, \quad (7)$$

де $T_1 = \frac{A}{C}$; $T_2 = \frac{B}{C}$;

$$k_1 = \frac{k}{\alpha_k} - \frac{(\alpha_k + k)(k_d F_d)}{\alpha_k^2 F_a}; \quad k_2 = \frac{(\alpha_k + k)G_w c_w}{\alpha_k^2 F_a};$$

$$k_3 = \frac{(\alpha_k + k)F_o}{\alpha_k^2 F_a}.$$

Структурна схема математичної моделі геліоколектора наведена на рис. 2. Передатні функції отримані за умови $G_w = const$. При зміні витрат в часі $G_w(\tau)$ система (1) є нелінійною і її необхідно розв'язувати в комп'ютерному середовищі (MATLAB, Mathematica, Maple).

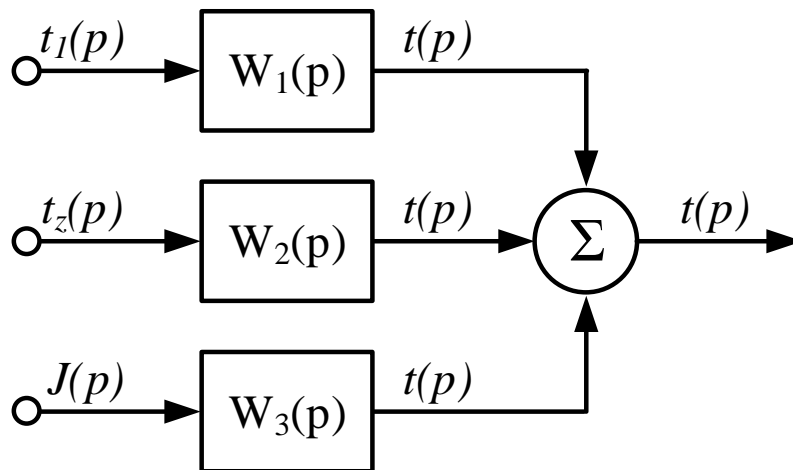


Рис. 2. Структурна схема динаміки геліоколектора

УДК 631.3:631.11:633(477.41)

**ТРАНСПОРТНЕ ЗАБЕЗПЕЧЕННЯ РОСЛИННИЦТВА У
СІЛЬСЬКОГОСПОДАРСЬКОМУ ПІДПРИЄМСТВІ «АГРОРЕГІОН»
КИЇВСЬКОЇ ОБЛАСТІ**

Дьомін О.А., Куций В.М.

Національний університет біоресурсів і природокористування України

Зважаючи на важкі умови вітчизняного сільськогосподарського рослинництва, спричинені повномасштабним вторгненням росії і захопленням та мінуванням значних земельних активів сільськогосподарського призначення, решта агропідприємств, що знаходяться на відносно безпечній території України повинні нарощувати виробництво рослинницької продукції як для внутрішніх потреб так і для можливого експорту. Це стосується також агровиробників Київської області, де кліматичні умови дозволяють досягати досить високих врожаїв таких стратегічних культур як кукурудза, озима пшениця, цукровий буряк та інші. Зокрема ТОВ "Агрорегіон" було створене у червні 2011 року з центральною садибою у селі Велика Олександрівка Бориспільського району. Основні види діяльності: вирощування зернових (крім рису), бобових та олійних культур.

Інші види діяльності.

- Розведення молочної худоби.
- Допоміжна діяльність у рослинництві.
- Допоміжна діяльність у тваринництві.

Господарство володіє 11 000 га орних земель і прагне до подальшого розвитку та зміцнення своїх позицій в українському аграрному секторі шляхом розширення агробізнесу. Про це свідчить створення логотипу підприємства (рис. 1).



Рис. 1. Логотип підприємства «Агрорегіон»

Для аналізу транспортної структури підприємства "Агрорегіон", нами було проаналізовано автопарк компанії, який станом на початок 2023 року налічував транспортні засоби, наведені в Таблиці 1.

Склад машинно-транспортного парку

Трактори	
Masey Ferguson 8737	4
Masey Ferguson 8480	53
Case IH Steiger	6
Challenger MT 685D	
Комбайни	
John Deere 9870 STS (S680)(S680i)	4
Телескопічні навантажувачі	
JSB 531-70	3
NEW HOLLAND 14-75	2
Причепи-розкидачі органічних добрив	
УНІЯ 10кубів	2
ПТУ 20кубів	2
Опирскувачі самохідні	
Miller NITRO 5275	2
Case IH	2
Автогрейдери	
ДЗ 180	2
Розкидачі мінеральних добрив	
AMAZONE ZG-B 8200	2
HORSH	1
Автомобілі вантажні	
КАМАЗ 45143 Євро 2 Турбо 3 ПРИЧЕПОМ ГКБ	12
ГАЗ-221400	2

Аналіз машинно-транспортного парку підприємства показав, що воно не має достатньої кількості спеціалізованої техніки для впровадження сучасних транспортних технологій навіть при збиранні зернових культур, не кажучи вже про їх вирощування. Аналіз спеціалізованого транспорту показав, що компанія не має причепів-перевантажувачів та підкатних тракторних візків для агрегування з напівпричепами. Потребує ретельного дослідження доцільність придбання означених транспортних засобів після проведення порівняльної оцінки впровадження сучасних транспортних технологій з діючими технологіями транспортного забезпечення рослинництва на підприємстві.

УДК 621.311.6

ЖИВЛЕННЯ ВИМІРЮВАЛЬНОГО ОБЛАДНАННЯ ПРИ ЕКСПЕРИМЕНТАЛЬНИХ ДОСЛІДЖЕННЯХ

Сподоба О.О., Сподоба М.О.

Національний університет біоресурсів і природокористування України

Експеримент є головною частиною наукового дослідження в основу якого покладено дослідження з максимально точною реєстрацією умов та параметрів. Саме результати експерименту дозволяють встановити наявні залежності протікання певних процесів на реальному об'єкті. Достовірність результатів залежить від правильності розробки методики проведення експерименту, вибору високоточного вимірювально-реєструючого обладнання та місця його розташування на експериментальній установці. Більшість існуючого вимірювально-реєструючого обладнання потребує джерела живлення постійного струму напругою 5, 12 та 24 вольти. Важливу роль у підготовці до проведення експерименту та отримання достовірних результатів є вибір джерела живлення [1].

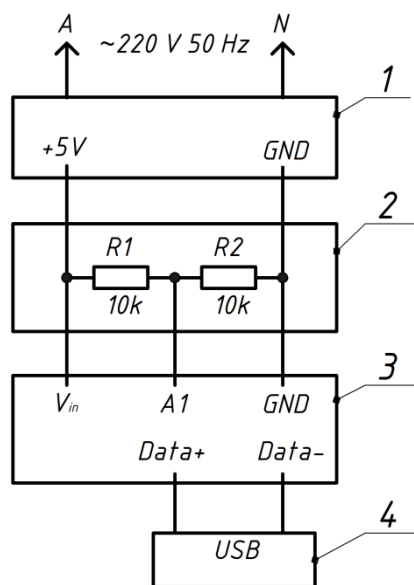


Рис. 1. Принципова схема дослідження джерел живлення [1]: 1 – джерело живлення; 2 – резистивний дільник напруги; 3 – мікроконтролер Arduino Nano V 3.0; 4 – ноутбук HP EliteBook 8440p; R1, R2 – постійні резистори 10 кОм, 0,25 Вт, $\pm 0,1\%$; A1 – вхід аналого-цифрового перетворювача мікроконтролера Arduino Nano V 3.0.

Останнім часом, при побудові систем автоматичного керування та проведенні експериментальних наукових досліджень, найбільшого розповсюдження отримали імпульсні блоки живлення. У порівнянні з трансформаторними, вони мають менші габарити та вагу, а також більші значення коефіцієнту корисної дії. При виборі джерела живлення необхідно враховувати величину електромагнітних перешкод та коливань, чим вони менші, тим точніші отримані результати.

Дослідження проводили наступним чином.

Джерело живлення (1) (рис. 1) підключили до однофазного джерела змінного струму. До виходу з джерела живлення (5 В) підключили резистивний подільник напруги, виконаний на постійних резисторах 10 кОм (2), який виконує функцію статичного вимірювального датчика.

Падіння напруги на резистивному подільнику вимірювали за допомогою мікроконтролера АЦП (3). Інформація з АЦП через USB виводилася на монітор

ноутбука HP EliteBook 8440p (4). Час дослідження для джерела живлення становить 1000 мілісекунд. Частота опитування на виході АЦП 6,67 мс.

Дослідження проводили для досліджень імпульсного лабораторного блоку живлення PeakTech 6225A, трансформаторного блоку живлення із стабілізацією вихідної напруги, імпульсного блоку живлення для побутових приладів АТХ-300. Результати експериментальних досліджень імпульсного лабораторного блоку живлення PeakTech 6225A наведено на рис. 2 [1].

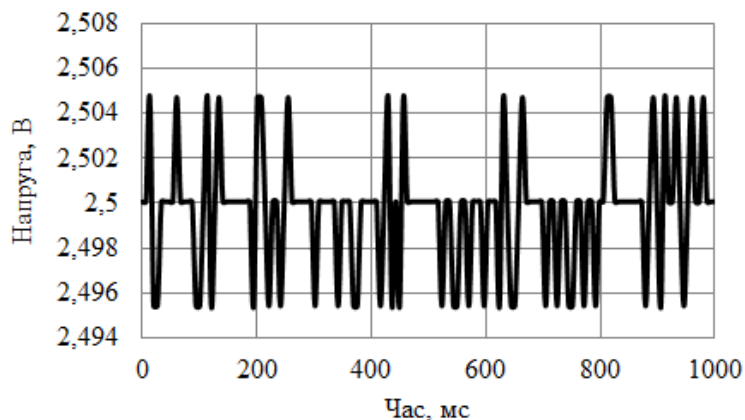


Рис. 2. Коливання показів напруги на резистивному подільнику при живленні останнього від імпульсного лабораторного блоку живлення PeakTech 6225A.

З результатів дослідження представленого на рис. 2 видно, що піковий розмах імпульсів 0,0093 В. Середньоквадратичне відхилення від номінальної напруги ($U_n = 2,5 \text{ В}$) складає ($\sigma = 0,0026 \text{ В}$). Середнє значення вимірної напруги складає 2,49996 В, що на 0,0016 % менше від номінальної напруги. Кількість вимірних значень номінальної напруги ($U_n = 2,5 \text{ В}$) за весь період дослідження (1000 мс) становить 66% від загальної кількості вимірювань. У цьому випадку максимальна послідовність вимірювань становить 66,7 мс.

Проведені дослідження показали, що кількість вимірних значень номінальної напруги ($U_n = 2,5 \text{ В}$) за весь період дослідження (1000 мс) для трансформаторного блоку живлення із стабілізацією напруги становить 44% від загальної кількості вимірювань, а для блоку АТХ-300 становить 28%.

Згідно з проведеними експериментальними дослідженнями та аналізом графічних залежностей, використання блоку живлення PeakTech 6225A забезпечить невелику похибку вимірювання, а отже, високу достовірність отриманого під час експерименту масиву даних.

Література

1. Zablodskiy M., Spodoba M. Power supply of measuring sensors when performing experimental studies of electrical thermal mechanical system. *Energy and automation*, 0(4), 2021, 39-48. <http://dx.doi.org/10.31548/energiya2021.04.039>

УДК 514.18

**ДИСКРЕТНА ІНТЕРПОЛЯЦІЯ ПОЛІНОМАМИ ДВОХ ЗМІННИХ НА
ОСНОВІ ГЕОМЕТРИЧНОГО АПАРАТУ СУПЕРПОЗИЦІЙ****Воронцов О.В., Воронцова І.В.***Національний університет «Полтавська політехніка імені Юрія Кондратюка»
Полтавський коледж нафти і газу Національного університету «Полтавська
політехніка імені Юрія Кондратюка».*

Управління формою дискретних моделей геометричних образів (поверхонь, явищ, процесів) вимагає чіткого уявлення про зміст процесу формування, параметри форми моделей, можливості оперативного змінення ходу розрахунків модельованої поверхні. Крім того формування дискретних моделей геометричних образів (ГО) передбачає залучення методів, що вимагають використання значних обчислювальних ресурсів. Тому необхідно проводити дослідження нових методів формування ГО які дозволяють забезпечити мінімальні витрати на отримання результату.

Метою роботи є дослідження процесу формоутворення дискретних каркасів двовимірних геометричних образів (ДГО) суперпозиціями точкових множин та перехід від дискретно представленого образу до його континуального аналогу за допомогою геометричного апарату суперпозицій.

Запропоновано спосіб моделювання відсіків дискретно визначених поверхонь за допомогою суперпозицій двовимірних точкових множин із заданими початковими або крайовими умовами.

Запропоновано методику та алгоритми врахування величини рекурентної залежності, що тотожна величині зовнішнього формоутворюючого навантаження статико-геометричного методу.

Для моделювання ДГО можуть бути застосовані дані дослідження дискретного визначення координат невідомих вузлових точок за довільними дискретними значеннями будь-яких чотирьох точок, у тому числі точок заданого опорного контуру.

Результати досліджень даної роботи можуть бути використані для проведення суцільної інтерполяції числовими послідовностями двох змінних складовими яких є будь-які одновимірні числові послідовності, що представляють нескінченні дискретні форми певних функціональних залежностей.

Одержані результати можуть бути використані для дискретного формування ГО двовимірними числовими послідовностями не тільки параболічних а й інших функціональних залежностей, а також можуть бути основою подальших досліджень формування врівноважених дискретних структур за даними координатами вузлових точок опорного контуру без складання і розв'язання систем лінійних рівнянь, що у подальшому підвищить ефективність застосування геометричного апарату суперпозицій для вихідних дискретних геометричних об'єктів з великими базами даних. Підвищення

ефективності відбудеться через зменшення вихідних даних і, тим самим, ресурсовитратності на створення і використання програмних реалізацій процесу інтерполяції, через зменшення часу на обробку великих даних і на прийняття необхідних управлінських рішень.

Література

1. Воронцов О.В., Воронцова І.В. Закономірності зміни величин коефіцієнтів суперпозиції у процесі інтерполяції гіперболічними функціями. Прикладні питання математичного моделювання. Херсон: ХНТУ, Т.4, №1. 2021. С. 59 – 66.

<https://doi.org/10.32782/KNTU2618-0340/2021.4.1.6>

2. Vorontsov O.V., Tulupova L.O., Vorontsova I.V. Discrete modeling of building structures geometric images. International Journal of Engineering & Technology. Vol. 7 No. 3.2. 2018. P. 727 – 731.

DOI: [10.14419/ijet.v7i3.2.15467](https://doi.org/10.14419/ijet.v7i3.2.15467)

3. Vorontsov O.V., Tulupova L.O., Vorontsova I.V. Geometric and Computer Modeling of Building Structures Forms. International Journal of Engineering & Technology. №7 (4.8), Special Issue №8. 2018. Pages 560-565.

DOI: [10.14419/ijet.v7i4.8.27306](https://doi.org/10.14419/ijet.v7i4.8.27306)

4. Vorontsov O.V., Tulupova L.O., Vorontsova I.V. Modeling of shell type spatial structural forms by superpositions of support nodes coordinates. Lecture Notes in Civil Engineering. Volume 73. 2019. Pages 501-513.

<https://doi.org/10.1007/978-3-030-42939-3>

5. Воронцов О.В. Величина рекурентної залежності у формуванні дискретних кривих на основі суперпозиції одновимірних точкових множин / О.В. Воронцов, І.В. Воронцова, Л.О. Тулупова // Збірник наукових праць Мелітопольського державного педагогічного університету імені Богдана Хмельницького. Мелітополь: – МДПУ. Випуск 5. 2016. С. – 24 – 29.

(<http://reposit.pntu.edu.ua/handle/PoltNTU/249>).

6. Воронцов, О.В., Усенко В.Г., Воронцова І.В. Систематизація поліноміальних кривих за виглядом функції зовнішнього формоутворюючого навантаження або величини скінченої різниці / О.В. Воронцов, В.Г. Усенко, О.В. Воронцова // Прикладна геометрія та інженерна графіка. – К.: КНУБА, 2022. – Вип. 103. – С. 23-37.

DOI: <https://doi.org/10.32347/0131-579x.2022.103/23-27>

7. Воронцов, О.В., Усенко В.Г., Воронцова І.В. Величина скінченої різниці у формуванні одновимірних геометричних образів представлених числовими послідовностями елементарних функціональних залежностей / О.В. Воронцов, В.Г. Усенко, О.В. Воронцова // Прикладна геометрія та інженерна графіка. – К.: КНУБА, 2022. – Вип. 102. – С. 39-55.

DOI: <https://doi.org/10.32347/0131-579X.2022.102.39-55>

УДК 621.89:621.762:621.822

АНАЛІЗ ШЛЯХІВ ПІДВИЩЕННЯ ДОВГОВІЧНОСТІ РОБОЧИХ ОРГАНІВ ҐРУНТООБРОБНИХ СІЛЬСЬКОГОСПОДАРСЬКИХ МАШИН

¹Миропольський О.М., ²Вечера О.М.

¹Інститут післядипломної освіти Національного університету харчових технологій

²Національний університет біоресурсів і природокористування України

Актуальність проблеми підвищення довговічності деталей сільськогосподарських машин з кожним роком зростає [1]. Це пояснюється тим, що підвищуються вимоги до надійності і довговічності сільськогосподарської техніки [2], зокрема деталей робочих органів ґрунтообробних машин [3]. Робочі органи ґрунтообробних сільськогосподарських машин переважно виготовляються із трьох основних видів сталей: 65Г, 45, Л53 [4]. Деталі виконують штампуванням. Вони схильні до інтенсивного абразивного зносу в результаті тертя дотичних поверхонь з ґрунтом [5]. Роботами ряду вчених встановлено характер абразивного зносу та його закономірності [6]. Інтенсивність зношування залежить від швидкості процесу руйнування мікрооб'єму матеріалу при кожному елементарному контакті взаємодії з абразивом. Лезо ґрунтообробних робочих органів у процесі експлуатації втрачає внаслідок абразивного зношування свою гостроту і тому його необхідно відновлювати, тобто відновлювати працездатність і тим самим продовжувати довговічність. Всі відомі способи збереження працездатності спрямовані на зменшення швидкості зношування шляхом застосування більш зносостійких матеріалів або створення лез, що самозаточуються.

На ремонтних підприємствах з метою підвищення зносостійкості сталевих робочих органів застосовують різні методи зміцнення:

- наплавлення зношуваних частин робочих органів жорсткими металами типу сормайт, струмами високої частоти або зварювальним твердосплавним електродом. При цьому не забезпечується металургійна якість наплавлення (перегрів основи та сплаву, висока глибина проплавлення, високозерниста мікроструктура та ін.) та дотримання технологічних параметрів (товщини та ширини шару);
- поверхневе загартування, загартування в маслі;
- багатошарове лезо. Цей спосіб отримав застосування в машинобудуванні, особливо після розробки індукційного способу наплавлення порошковими твердими сплавами. Слід зазначити, що через досить високу складність і вартість твердих сплавів він не знайшов поки що належного застосування при відновленні робочих органів ґрунтообробних машин;
- зміцнення індукційним способом. До недоліку цього методу слід віднести те, що зі зменшенням товщини наплавлення до 0,2 мм знижується якість через короблення деталі через сильний тепловий вплив;

- ведуться розробки нових способів наплавлення: метод зміцнення тертям, метод плакування зносостійкою стрічкою з інструментальних сталей. Однак вони відрізняються високою складністю і тому не знаходять широкого застосування при відновленні вищевказаних деталей у ремонтному виробництві;
- наплавлення наморожуванням з подальшою термічною обробкою на поверхні робочих органів ґрунтообробних машин із сталі 65Г утворюється шар підвищеної зносостійкості, відбувається зміна структури та властивостей основного металу через термічний вплив. Наплавлення наморожуванням ведеться з розплаву при температурі вище 1273 К, що призводить до утворення крупнозернистої структури основного металу, зниження його експлуатаційних властивостей;
- застосування сучасних зносостійких матеріалів та технологічних методів зміцнення, дозволяють у більшості випадків багаторазово підвищити ресурс деталей та робочих органів машин.

Методи зміцнення, що використовуються, частково підвищують працездатність вітчизняних деталей і не значно збільшують напрацювання на одну одиницю робочого органу. Одним з основних показників якісного та максимального напрацювання лемеша є профіль леза. Поступово при зношуванні на лезі утворюється "потилична" фаска *ав*, яка нахилена до дна борозни під невеликим негативним кутом δ (рис. 1), тобто сама ріжуча кромка *авс* виходить закругленою (притупленою) і на відрізку *ав* нижньої сторони з дном борозни.

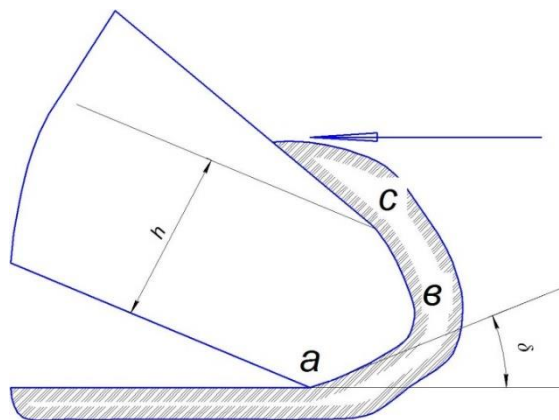


Рис. 1. Профіль леза зношеного лемеша

На зв'язаних глинистих ґрунтах ріжуча кромка набуває значного радіусу закруглення, фаска бочкоподібна, нахилена до дна борозни в середньому під кутом 20-25°. Внаслідок клиноподібної форми перерізу леза, ширина його потиличної фаски в міру зношування лемеша зростає. Одночасно спостерігається повільний поворот цієї фаски у бік збільшення негативного кута нахилу до дна борозни. У міру збільшення напрацювання поява потиличної фаски на лезі лемеша викликає додаткові сили опору ґрунту, які порушують рівновагу ходу плуга по глибині, прагнучи виштовхнути його з борозни. Ці сили збільшують тяговий опір плуга. Вони тим більше, чим ширші фаски і чим

крутіше вони повернуті на дно борозни. За даними досліджень різних груп науковців при зносі леза плужного лемеша до 5-7 мм (по товщині) нерівномірність глибини ходу досягає 62-68%, тяговий опір збільшується до 153-156%, витрата пального зростає до 125-138%, а продуктивність орних агрегатів знижується до 52-59%. На відміну від багатьох ріжучих деталей, що здійснюють процес поділу матеріалу шляхом зрізу або сколювання зминаючим клином, ґрунторізальні деталі працюють головним чином своїм лезом, що вдавлюється в матеріал і створює в ньому граничні напруги. Тому леза ґрунторізальних деталей сприймають великі навантаження (рис.2) і швидко зношуються об ґрунт.

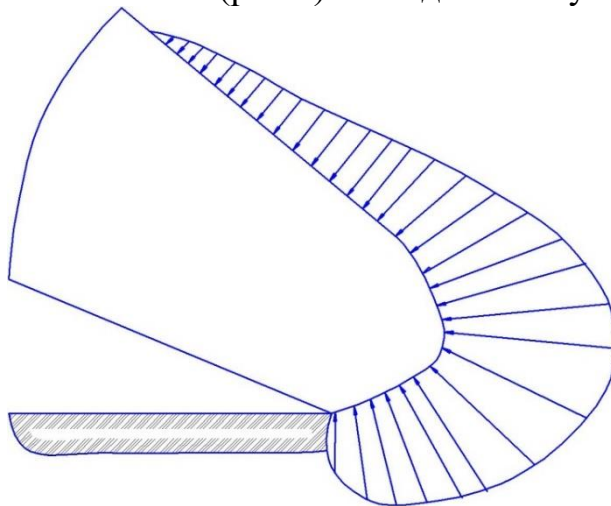


Рис. 2. Епюра тиску ґрунту на лезо

Як встановлено дослідженнями, що стикаються з ґрунтом поверхні лемеша зношуються переважно абразивними частинками - кварцовими піщинками, які дряпають і пластично деформують (видавлюють з наступним руйнуванням) метал. Зміни профілю леза та його закономірності докладно та широко вивчені, вони спостерігаються також на лапах культиваторів, ножах фрез та інших ріжучих деталях у польових умовах. Леміш - частина плуга, що найшвидше зношується, причому знос носка лемеша відбувається значно швидше зносу його леза. Вибракування лемеша проводиться саме за зношування його носка тому, що через це відбувається виглиблення плуга. На вітчизняних серійних і деяких імпортованих плугах застосовуються цілісні лемеші, проте на абсолютній більшості плугів провідних західних фірм застосовуються збірні лемеші, що складаються із змінного вістря (так званого "долота") і власне лемеша. Долото може накривати леміш (накладне долото) або встановлюватися поруч із лемешем, в одній площині з ним. Товщина долота та його міцність вища, ніж у носка лемеша. За даними зарубіжних оглядів до повного зносу лемеша використовують у середньому 2-3 змінних долота. Застосування долота необхідно на кам'янистих ґрунтах тому, що воно краще витримує ударні навантаження. На не кам'янистих ґрунтах можуть застосовуватися і звичайні лемеші (цілісні), проте їх конфігурація та кріплення на черевіку плужного корпусу повинні забезпечити міцність носіння лемеша. Особливо неприємна поломка носка лемеша, яка відразу порушує стійкість плуга по глибині. Заміна одного лемеша, що вийшов з

ладу, зупиняє весь орний агрегат. З цієї точки зору при виборі лемеша для твердих ґрунтів, з солонцевими включеннями, при оранні не угідь слід віддати перевагу дорожчим виробам: складеному лемешу (з долотом) або лемешу з потовщеним носком. Для виготовлення сталевих лемешів та лап культиваторів використовують листову сталь певної товщини. Технологічний процес виготовлення включає: вирубування заготовки, штампування, виготовлення отворів, термічну обробку або наплавлення та заточування лез.

Враховуючи нерівномірне навантаження та інтенсивність зношування окремих ділянок робочої поверхні робочих органів, знос відбувається не рівномірно. Поступове утворення потиличної фаски призводить не тільки до затуплення леза, а й до появи реакції ґрунту, вертикальна складова якої виштовхує леміш із ґрунту, при цьому якість обробітку ґрунту поступово погіршується і не відповідає агротехнічним вимогам. Це свідчить про те, що довговічність робочих органів ґрунтообробних машин недостатня. Відновлюють лезо і носок лемеша шляхом наплавлення і формування леза, що самозаточується, а до носіння лапи культиватора приварюють зносостійкі пластини з подальшим зміцненням, тобто найбільш зношуються ділянки потовщують. Якісне відновлення можливе лише на спеціалізованих ремонтних підприємствах, а їх немає.

При розробці нових робочих органів, їх модернізації, розробці технологій зміцнення та ремонту необхідно прагнути забезпечення рівномірного зносу. Для цього по кожному робочому органу необхідно мати характеристики зношування окремих ділянок. Аналіз цих характеристик рівномірного зносу дозволить більш цілеспрямовано вирішувати завдання співвідношення конструктивних параметрів окремих ділянок робочих органів і підбору зносостійких матеріалів для локального зміцнення найбільш навантаженої, отже, і ділянки, що зношується. Простим і доступним способом допрацьовувати і покращувати конструктивні параметри робочих органів шляхом потовщення окремих ділянок, що найбільш зношуються, є лиття. Різна товщина металу дозволить значно розширити межу зношування лемеша по ширині, повніше використовувати закладений в деталі метал, істотно збільшити ресурс лемеша і, що найважливіше, зберегти функціональні якості лемеша незмінними протягом усього терміну експлуатації. Закордонні аналоги мають ресурс у 2-2,5 рази більший, причому їх вартість у 3-5 разів вища. Останнім часом окремі підприємства налагодили випуск литих сталевих лемешів. Проте їхній ресурс роботи істотно поступається імпортним.

Для успішного розв'язання цієї проблеми представляє значний практичний інтерес використовувати для виробництва лемешів і інших деталей ґрунтообробної техніки, що вимагають високої зносостійкості і міцності, бейнітний високоміцний чавун. Доцільно використати досвід США, Німеччини, Японії, Франції, Китаю та інших розвинутих країн світу де швидкий розвиток одержують бейнітні високоміцні чавуни з кулястим графітом (БВЧКГ). Зазначений матеріал широко застосовується для важко навантажених деталей, що працюють в умовах абразивного зносу. Деталі з бейнітного чавуну на 10-15

% легше аналогічних сталевих і на 30 % дешевше у виготовленні. Зносостійкість і довговічність деталей із БВЧКГ у 2-4 рази вище ніж у сталевих. Відповідний склад бейнітного високоміцного чавуну з кулястим графітом розроблено Інститутом проблем матеріалознавства НАН України. У співдружності з кафедрою сільськогосподарських машин та системотехніки НУБіП України були проведені польові випробування литих лемешів. Отримані попередні результати досліджень дають підстави стверджувати, що лемеші з бейнітного високоміцного чавуну значно підвищують і покращують економічні та техніко-експлуатаційні показники плугів.

Висновки. Технологія виготовлення литих робочих органів сільгоспмашин на прикладі лемешів з бейнітного високоміцного чавуну дозволяє підвищити їх ресурс у 2-5 разів, а вартість у 5-8 разів знизити до ціни відповідних деталей зарубіжних виробників. Позитивним моментом при роботі литих лемешів крім значного збільшення ресурсу є велика жорсткість їх конструкції (у сталевих лемешах та стрілчастих лапах іноді спостерігається загинання носка, особливо в твердих ґрунтах). Дана технологія дає можливість поширити її для інших змінних робочих органів, в тому числі, для імпортованих агрегатів.

Література

1. Миропольський О.М., Волощенко С.М. Перспективи використання литих лемешів з високоміцного бейнітного чавуну. Тези XI Міжнародної наукової конференції "Сучасні проблеми землеробської механіки". Київ, 2010, С. 47–48.

2. Волощенко С.М., Гогаєв К.А., Миропольський О.М. Применение высокопрочного бейнитного чугуна для производства сменных деталей грунтообрабатывающей сельхозтехники. Вісник НТУ "Харківський політехнічний інститут". Серія "Нові рішення в сучасних технологіях". 2017. №32. (1254). С. 117–128.

3. Волощенко С.М., Гогаєв К.А., Миропольський О.М. Можливості імпортозаміщення змінних деталей ґрунтообробної сільгосптехніки литими виробами з високоміцного бейнітного чавуну. Вісник Національного технічного університету «ХПІ». Серія "Нові рішення в сучасних технологіях". 2019. № 1. С. 14–19.

4. Патент на винахід України № 99797. Спосіб виготовлення робочих органів навісного обладнання сільськогосподарської техніки. Волощенко С.М., Гогаєв К.О., Миропольський О.М. 2012. Бюл. №18.

5. Патент на винахід України № 99964. Робочий орган культиватора. Волощенко С.М., Гогаєв К.О., Миропольський О.М. 2015. Бюл. №12.

6. Volokha M., Rogovskii I., Fryshev S., Sobczuk H., Virchenko G., Yablonskyi P. Modeling of transportation process in a technological complex of beet harvesting machines. Journal of Engineering Sciences (Ukraine), 2023, Vol. 10(2), pp. F1-F9, doi: 10.21272/jes.2023.10(2).f1.

УДК 631.358:62

ВІДНОВЛЕННЯ ЛАНОК ГУСЕНИЦЬ ТРАКТОРІВ

Оксімчук Б.М., Сиволапов В.А.

Національний університет біоресурсів і природокористування України

Суть методу полягає в наступному [1-3]. У стінках вушок ланки з боку найбільшого зносу пропалюють технологічні отвори діаметром 10...12 мм. Прожиг отворів рекомендується проводити повітряно-дуговим способом на постійному струмі прямої полярності величиною 150...200 А (на один електрод), напругою 30...35 В. В якості електродів застосовують вугілля кінопроекційне КП 9-90 або КП 10-120. Швидкість подачі дроту 0,12 ... 0,24 м/хв, тиск повітря (2,9 ... 3,9) $\cdot 10^5$ Н/м². Витрата стисненого повітря 40 м³/год. Витрата вугілля 0,005 кг на одну ланку (8 отворів).

Після пропалу в вушка ланки вставляють технологічні оправлення (стрижні). Діаметр оправки повинен бути на 0,2 ... 0,4 мм більше діаметра отвору проушини, який необхідно отримати після її відновлення. Торці проушин ущільнюють металевими шайбами. Зазор між шайбою і вушком не повинен перевищувати 2 мм. Для заливки ланку встановлюють вушками, що заливаються вертикально вгору.

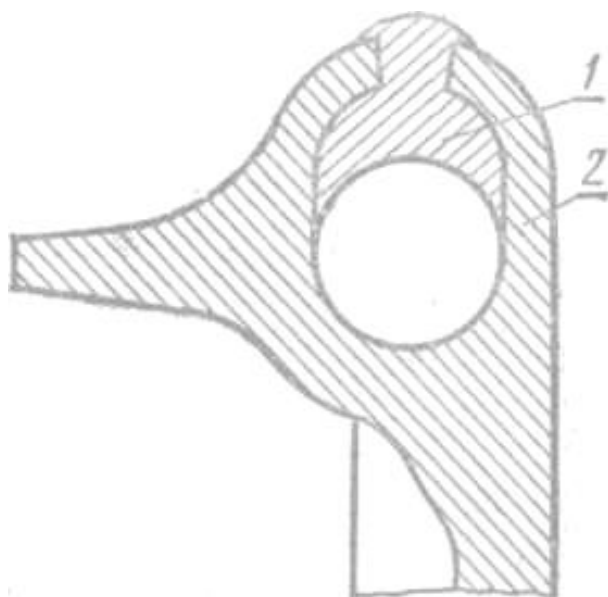


Рис. 1. Схема відновлення вушка: 1 – вкладиш, 2 - стінка вушка.

Порцію рідкого металу получаять розплавленням мірної заготовки струмами високої частоти (66 кгц) в багатовитковому індукторі (висота індуктора 70...90 мм, крок навивки 12...13 мм, внутрішній діаметр 30...34 мм) в спеціальних вогнетривких тиглях.

Метал в міру розплавлення і нагріву до температури розливки з зливного отвору тигля заливають в вушко.

Мірні заготовки виготовляють у вигляді прутків діаметром 12...14 мм, довжиною 60...70 мм із сталі марок 45 або 50. Мірні заготовки повинні мати рівні торці без вм'ятин і задирок.

Допускається заливка металу з індукційних плавильних печей розливної ложкою. Для заливки застосовують сталь марок 45Л, 50Л, 55Л або 70Л.

Твердість відлитої вкладишів (рис. 1) на поверхні, прилягаючої до пальця, на відстані 10 мм від торця вушка повинна становити *HRC 28 ... 40*.

Відновлення ланок гусениць за допомогою пластичної деформації.

Технологічний процес відновлення включає наступні операції: очищення і дефектацію ланок, термомеханічну обробку (нагрів-обробку тиском-загартування) і складання гусениць.

Ланки очищають в галтувальному барабані. При галтуванні видаляються з поверхні ланок бруд і іржа і виявляються тріщини. Ланки очищають партіями по 60 шт. Час обробки 40 хв. Дефектують ланки за допомогою калібрів і шаблонів.

Нагрівають ланки в соляній електродній печі в два етапи: спочатку їх підігрівають до 350...400° С, потім витримують 5 хв в розплаві солі (хлористого барію), нагрітої до 1000...1050° С.

Нагріту ланку подають в секційний штамп з регульованим робочим об'ємом кожної секції. Штамп працює від 12-позиційного гідравлічного агрегатного преса із загальним зусиллям на шпинделі 60 МН. Час гарячої деформації ланки в штампі 5...6 с.

Гартують ланки в холодній проточній воді в гартувальній ванні. Після гарту ланки збирають в гусеницю.

Література

1. Новицький А.В., Бистрий О.М., Ружи́ло З.В., Банний О.О, Сиволапов В.А. (2023). Надійність машин та обладнання. Том 1. Оцінка та забезпечення надійності машин та обладнання: навчальний посібник. Київ. НУБіП України. 213 с.

2. Ружи́ло, З. В., Мельник, В. І., Новицький, А. В., Ревенко, Ю. І., Бистрий, О. М., Попик, П. С., Мельник, В. І. (2023). Надійність машин та обладнання. Ч. 2 Ремонтнування машин та відновлення деталей. Київ. НУБіП України. 309 с.

3. Сідашенко О.І. Ремонт машин та обладнання: Підручник / [Сідашенко О.І. та ін.]; За ред. проф. О.І. Сідашенка, О.А. Науменка. – К.: Агроосвіта, 2014. – 665 С.

УДК 621.225:51.001.57

УДОСКОНАЛЕННЯ ТЕХНОЛОГІЇ ДІАГНОСТУВАННЯ ГІДРОПРИВОДУ МОБІЛЬНИХ МАШИН

Ростовецький Я.О., Попик П.С.

Національний університет біоресурсів і природокористування України

Одноковшеві навантажувачі – провідні машини сільськогосподарського виробництва. В абсолютній більшості вони мають гідравлічний привод.

Гідравлічний привід (ГП) навантажувачів безперервно вдосконалюється, ускладняється та дорожчає. Водночас ефективність використання навантажувачів не завжди відповідає їх високій вартості через недостатню експлуатаційну надійність. Незважаючи на те, що останніми роками конструктивна надійність ГП значно підвищилася, відмови, у тому числі – аварійного характеру, ще мають місце. Цьому сприяє ще й те, що багато підприємств через нестачу коштів змушені експлуатувати старі машини, зі строками служби, що минув. На думку фахівців кількість відмов гідроприводів становить 40-50% від загальної кількості відмов цих машин. У разі сучасного господарювання надійність машин, зокрема навантажувачів, набуває особливо важливого значення, оскільки безпосередньо пов'язані з надійністю виконання сільськогосподарських робіт у заданий термін [1].

Поряд з відомими перевагами гідравлічний привід має і суттєві недоліки, до яких відноситься безперервне зниження внутрішньої герметичності в рухомих з'єднаннях складальних одиниць в результаті зношування їх деталей, що призводить з часом до відмови машини через неприпустиме уповільнення робочих рухів та високого рівня втрат енергії. При цьому гідропривід частково або повністю наближається до граничного стану поступово, момент настання відмови має тут великий ступінь невизначеності.

Тому важливе значення має розробка методики розрахунку таких норм граничного стану ГП, які поєднують достатню точність із гнучкістю, відповідністю конкретним умовам експлуатації машин, можливістю коригування у разі зміни цих умов [2].

Не менш важливим є завдання розробки та застосування засобів інструментального контролю технічного стану гідроприводу навантажувачів - засобів діагностування. Поряд із складними дорогими приладами, які використовуються на стаціонарних діагностичних постах і вимагають обов'язкової доставки машини або її складальних одиниць на базу, потрібні прості, дешеві переносні прилади та пристрої, які можна використовувати безпосередньо на місці роботи машини для первинного контролю технічного стану ГП з метою визначення необхідності демонтажу вузлів, що відмовили, відправки машини в ремонт або для поглибленого контролю [3].

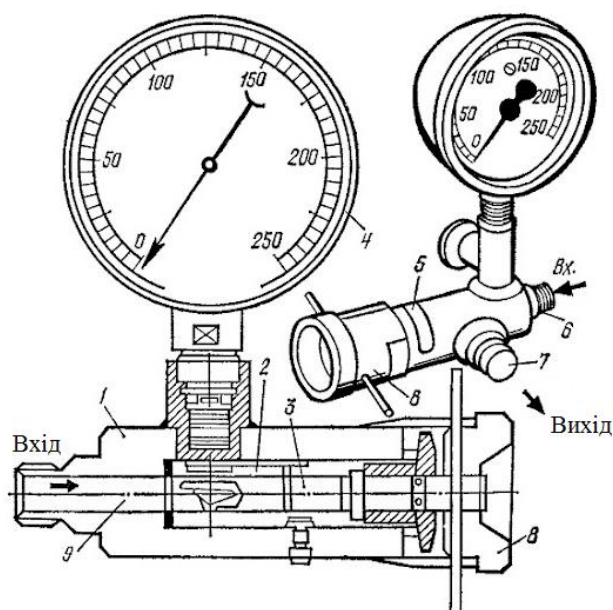


Рис. 1. Дросель-витратомір СДР-ЗУК: 1 - корпус; 2 - порожнина; 3 - затвор; 4 - манометр; 5 - шкала; 6 - вхідний штуцер; 7 - вихідний штуцер; 8 - рукоятка; 9 - вхідний канал.

Дослідження спрямовані на вирішення зазначених вище завдань: розробку методики визначення норм граничного стану гідроприводу одноківшових навантажувачів та конструкції переносного засобу діагностування – дроселя-витратоміра. Об'єктом досліджень є одноковшеві навантажувачі, але результати цих досліджень застосовні до будь-яких повноповоротних навантажувачів. При виконанні досліджень переважно використовувався напівемпіричний метод - поєднання математичного аналізу з результатами фізичних експериментів і натурних спостережень.

Література

1. Сідашенко О.І. Ремонт машин та обладнання: підручник / О.І. Сідашенко, О.А. Науменко, О.В. Тіхонов. – К.: Агроосвіта, 2014. - 665 с.
2. Карабиньош С.С., Ружи́ло З.В., Мельник В.І. Сучасні технології ремонту і відновлення сільськогосподарської техніки / С.С. Карабиньош, З.В. Ружи́ло, В.І. Мельник. – К.:НУБіПУ, 2016.- 389 с.
3. Новицький А. В., Карабиньош С. С., Ружи́ло З. В. Організація сервісного виробництва. К.: НУБіПУ, 2017. - 221 с.

УДК 378.14; 631.9

ОБГРУНТУВАННЯ КОНСТРУКТИВНИХ ПАРАМЕТРІВ УСТАНОВКИ ДЛЯ ВІДНОВЛЕННЯ І ЗМІЦНЕННЯ РОБОЧИХ ОРГАНІВ ГРУНТООБРОБНИХ МАШИН

Литвиненко В.В., Попик П.С.

Національний університет біоресурсів і природокористування України

В сучасних умовах господарювання спостерігається не лише зменшення кількісного складу техніки, а й зниження рівня її технічної готовності, що призводить до значних втрат врожаю та до збільшення простоїв через технічні причини. В Україні процент загального імпорту складає 70%, основними машинами аграрні підприємства були забезпечені лише на 45–65%, тракторами – на 41%; зернозбиральними комбайнами – на 44%; кормозбиральними – на 37%; бурякозбиральними – на 42%; жниварками – на 57%; сівалками – на 30%; ґрунтообробними машинами – до 47%; зрошувальною та поливною технікою – до 20% , 60% попереднього використання.

Досвід використання плугів і проведений аналіз наукових джерел свідчить, що фактично не можливо знайти прикладів вирішення питань забезпечення дієздатності цих сільськогосподарських машин з позиції їхньої надійності. Відомо, якщо сільськогосподарська машина або комплекс машин не мають відповідного рівня надійності, економічні показники та показники призначення втрачають своє практичне значення й не можуть бути реалізовані під час використання техніки [1].

Ресурс сучасних робочих органів ґрунтообробних знарядь значною мірою залежить від матеріалу заготовки і способу її зміцнення. Робочі органи схильні, в основному, до абразивного зношування. Зменшення інтенсивності цього виду зношування можливо шляхом застосування дій, які дозволяють зробити зміцнення робочої поверхні. У зв'язку з цим, пошук ефективного технологічного процесу відновлення та зміцнення є актуальним завданням сучасного ремонтного виробництва [2].

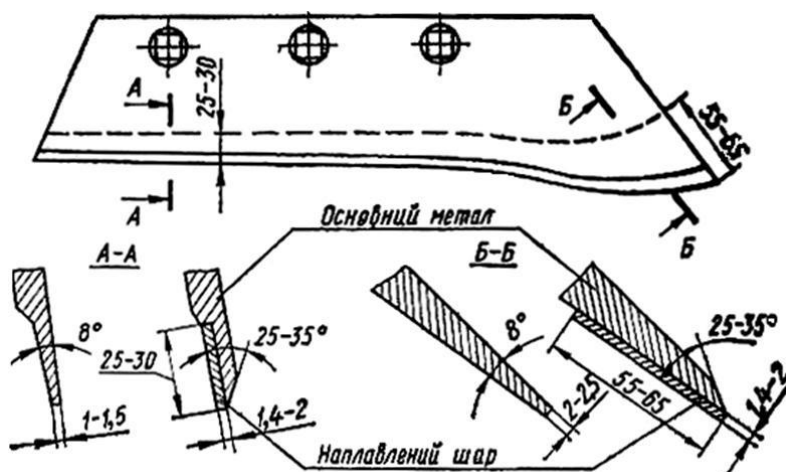


Рис. 1. Зони наплавлення леміша.

Необхідно розробити спеціалізоване обладнання для відновлення лемішів, яка б виключала деякі операції, знижувала час обробки, була універсальна і включала в себе одночасно декілька операцій, була б більш якісною з боку охорони праці, зменшувала кількість обслуговуючого персоналу і була більш комфортною у використанні.



Рис. 2. Установа АС 372 для наплавлення плоских, циліндричних та конічних поверхонь

Установка для зміцнення і наплавлення робочих поверхонь деталей сільськогосподарських машин електрофрикційним методом застосовується у РМ для наплавлення та зміцнення затуплених лемешів плугів, лап культиваторів, дисків важких борін, луцильників, ножів фрезерних машин, сегментів ріжучих апаратів, тощо.

Установка характеризується простотою конструкції і нескладністю процесу роботи на ній. Застосування цієї установки в ремонтних майстернях дасть можливість господарствам відновлювати спрацьовані робочі органи сільськогосподарських машин прямо в майстернях і проводити це швидко і якісно, а також дасть можливість зекономити кошти, які б шли на придбання нових робочих органів.

Принцип роботи: для кожної оброблювальної деталі існує свій ложемент. Встановлюємо леміш на ложемент і закріплюємо. Установка готова до роботи. Після цього запускаємо електропривод, електрод-інструмент починає обертатися. Після цього подаємо напругу на електрод-інструмент і починаємо підводити ніж за допомогою механізму подачі. Зміцнення виконується шляхом утворення контактнo-дугових розрядів між електродом і поверхнею, яка зміцнюється. При цьому деталь і електрод розміщують під шаром охолоджуючої рідини. Поверхня деталі під впливом контактнo-дугових розрядів оплавляється, в переплавлений поверхневий шар вносяться легуючі елементи із матеріалу електрода або із охолоджуючої рідини. Таким чином проходить легування оплавленої поверхні і швидка кристалізація, за рахунок охолодження рідиною. Обробка ведеться безперервно і послідовно невеликими ділянками.

Література

1. Новицький А.В., Бистрий О.М., Ружи́ло З.В., Банний О.О, Сиволапов В.А. (2023). Надійність машин та обладнання. Том 1. Оцінка та забезпечення надійності машин та обладнання: навчальний посібник. Київ. НУБіП України. 213 с.
2. Ружи́ло, З. В., Мельник, В. І., Новицький, А. В., Ревенко, Ю. І., Бистрий, О. М., Попик, П. С., Мельник, В. І. (2023). Надійність машин та обладнання. Ч. 2 Ремонтування машин та відновлення деталей. Київ. НУБіП України. 309 с.

УДК 621.8

ОПТИМІЗАЦІЯ РЕЖИМІВ РУХУ КОЗЛОВОГО КРАНА ПРИ ПЕРЕМІЩЕННІ ДОВГОМІРНОЇ ДЕРЕВИНИ

Ловейкін В. С., Кадикало І. О., Гривачевський М. С.

Національний університет біоресурсів і природокористування України

При роботі козлового крана під час переміщення довгомірної деревини виникають динамічні навантаження. За такого переміщення крана необхідно враховувати велику масу та довжину деревини, оскільки це може викликати різкі зміни швидкості та напрямку руху. Такі різкі зміни швидкості руху вантажу можуть створювати значні динамічні навантаження на механізми крана. Тому оптимізація режимів руху крана є важливою для забезпечення безпеки та ефективності його роботи під час переміщення великогабаритних вантажів, зокрема, таких як довгомірна деревина.

Оптимізація режимів руху козлового крана при переміщенні довгомірної деревини дозволяє забезпечити ефективність роботи крана та безпеку виконання вантажопідйомних операцій. Під час переміщення деревини виникають особливі виклики, пов'язані з необхідністю забезпечення стійкості та надійності крана, уникненням пошкоджень вантажу та мінімізації впливу на навколишнє середовище.

Оптимізація режимів руху козлового крана у таких умовах передбачає використання спеціалізованих алгоритмів керування, які дозволяють забезпечити плавність та стійкість руху. При цьому важливо враховувати особливості динаміки системи крана та вантажу, такі як маса та зміщення центру мас деревини, інерція руху, а також вплив зовнішніх факторів, таких як вітрові навантаження, нахил майданчика тощо.

Оптимізація режимів руху козлового крана при переміщенні довгомірної деревини дозволяє забезпечити:

Стійкість та безпеку операцій, зменшуючи ризик пошкодження вантажу та обладнання.

Ефективність виконання робіт, зменшуючи час та зусилля, необхідні для переміщення деревини та заспокоєння її коливань.

Зменшення негативного впливу на навколишнє середовище, шляхом оптимального використання ресурсів та енергії.

Таким чином, оптимізація режимів руху козлового крана при переміщенні довгомірної деревини є важливим етапом у забезпеченні ефективності, безпеки та стійкості виконання вантажопідйомних та монтажних операцій під час складування деревини та завантаження її в транспортні засоби.

УДК 621.8

АНАЛІЗ РЕЖИМІВ РУХУ ДЕЛЬТА-РОБОТА

Ловейкін В. С., Кадикало І. О., Мельник М. В.

Національний університет біоресурсів і природокористування України

Дельта-робот - це паралельний робот, який складається з трьох або більше паралельних механізмів, що з'єднані з кінцевим ефектором (зазвичай це інструмент або кріплення для знаходження об'єкта). Робота дельта-робота полягає у виконанні завдань позиціонування та переміщення об'єктів у тривимірному просторі. Основні особливості його роботи включають: паралельний механізм (дельта-робот використовує паралельний механізм, що дозволяє швидко та точно переміщати ефектор в просторі за рахунок зміни довжини плечей механізмів); висока швидкість (дельта-роботи здатні до швидкого переміщення великих вантажів за рахунок їхньої конструкції та паралельного механізму); точність (ці роботи можуть досягати високої точності у позиціонуванні та переміщенні об'єктів, що робить їх ідеальними для завдань, де потрібна велика точність).

Дельта-роботи широко використовуються у виробництві, зокрема у 3D - принтерах, фармацевтиці, харчовій промисловості, електроніці та інших галузях, де потрібне швидке та точне переміщення об'єктів.

Робота дельта-робота може погіршуватися через різноманітні чинники, серед яких: недоліки в програмуванні – недостатньо ефективна програма керування рухом може призводити до непрофільних рухів, зайвих затримок та нестабільності роботи; недоліки у конструкції механізму, наприклад, недостатня міцність, неправильне кріплення деталей або несправність елементів, можуть призводити до неправильної роботи; нестійка робота – дельта-робот може стати нестійким при великих швидкостях або внаслідок вібрацій, що може призводити до погіршення точності роботи; під час експлуатації можуть виникати знос та витікання у механізмах, що може призводити до зниження продуктивності та точності; нестабільні умови оточення – навколишнє середовище, таке як коливання температури або вологості, може впливати на роботу дельта-робота, зменшуючи його ефективність та надійність; помилки в обладнанні – несправні датчики, механізми або інші елементи обладнання також можуть спричинити погіршення роботи дельта-робота.

Для оптимізації роботи дельта-робота можна вжити наступних заходів:

Регулярне калібрування та обслуговування механізмів допоможе зберегти високу точність та стабільність роботи.

Заміна пошкоджених або зношених елементів механізмів дозволить підтримувати оптимальний стан робота.

Вжиття заходів для контролю якості матеріалів, що використовуються у виробництві робота, дозволить уникнути появи непередбачуваних збоїв.

Регулярне оновлення та вдосконалення програмного забезпечення дозволить покращити ефективність та точність робота.

Загалом оптимізація дозволяє: підвищити продуктивність дельта-робота за рахунок зменшення часу виконання завдань, що призводить до підвищення загальної продуктивності виробництва; зниження витрат енергії, за рахунок вдосконалення алгоритмів руху дельта-робота призводить до зменшення споживання енергії, що важливо для зменшення негативного впливу на довкілля; підвищення точності, тобто оптимізовані режими руху дозволяють досягти більш високої точності позиціонування та виконання завдань, що особливо важливо в прецизійному виробництві; зменшення зносу та підвищення надійності, тобто правильна оптимізація режимів руху може знизити знос механізмів дельта-робота, що, в свою чергу, підвищить тривалість його безперервної роботи та знизить витрати на обслуговування; покращення безпеки, тобто оптимізація режимів руху може покращити безпеку виробничого процесу, зменшивши ризик виникнення аварійних ситуацій та травматизму персоналу.

Режими руху дельта-робота визначаються способом управління його паралельними механізмами, які дозволяють здійснювати рухи в тривимірному просторі. Оптимізація цих режимів має значний вплив для досягнення максимальної продуктивності, точності та ефективності роботи дельта-робота.

Основні режими руху дельта-робота:

Позиціонування: У цьому режимі дельта-робот переміщує свій ефектор (інструмент або кріплення) до певної точки у просторі з високою точністю. Цей режим використовується для розміщення об'єктів у виробничому процесі.

Траєкторний рух: Дельта-робот може працювати в режимі, коли потрібно пройти певний шлях (траєкторію) у просторі. Цей режим використовується, наприклад, для обробки поверхонь або розфасовки продукції.

Збільшення швидкості: Для певних завдань може бути важливою швидкість переміщення дельта-робота. Оптимізація режимів руху дозволяє досягти більшої швидкості без втрати точності та стабільності роботи.

Плавний рух: Уникання раптових змін швидкості та прискорень допомагає уникнути появи динамічних навантажень та забезпечити стабільний рух дельта-робота.

Точність: Для деяких завдань, особливо у прецизійному виробництві або лабораторних дослідженнях, важлива точність позиціонування та переміщення. Оптимізація режимів руху дозволяє досягти високої точності у роботі дельта-робота.

Енергоефективність: Вдосконалення алгоритмів руху дозволяє зменшити споживання енергії дельта-роботом, що важливо для зменшення витрат на електроенергію та зменшення впливу на довкілля.

Оптимізація режимів руху дельта-робота дозволяє підвищити продуктивність, ефективність та точність його роботи, що робить цей тип роботів дуже важливим у багатьох галузях промислового виробництва.

УДК 621.87

ОПТИМІЗАЦІЯ РЕЖИМУ ПУСКУ ПОВОРОТУ СТІЛОВОГО КРАНА

Ловейкін В. С., Кадикало І. О., Безкоровайний О. В.

Національний університет біоресурсів і природокористування України

Під час роботи вантажопідійомної техніки в її конструкції та механізмах виникають значні динамічні навантаження. У механізмі повороту стрілового крана динамічні навантаження виникають внаслідок різкого змінення швидкості або напрямку руху стріли. Ці навантаження можуть призвести до збоїв в роботі механізму повороту та крана, пошкодження обладнання та важливих елементів, а також до загрози для безпеки працівників та оточуючого середовища. Тому оптимізація процесу пуску приводу механізму повороту стрілового крана є критично важливою для підвищення ефективності та безпеки під час експлуатації стрілового крана.

Процес пуску приводу механізму повороту стрілового крана передбачає послідовність дій, спрямованих на поступове набирання швидкості обертання стріли, з метою зменшення пікових значень динамічних навантажень. Тому потрібно, щоб процес пуску відбувався з мінімізацією динамічних навантажень. Для досягнення цієї мети необхідно використовувати спеціалізовані алгоритми керування, які забезпечують плавний старт та плавне зупинення механізму повороту стрілового крана. Крім того, важливо враховувати характеристики механічної системи крана, такі як маса стріли та її інерція при обертанні, для оптимального розрахунку параметрів пуску приводу повороту крана.

Оптимізація режимів руху механізму повороту стрілового крана дозволяє забезпечити: підвищення продуктивності за рахунок зменшення часу повороту стріли крана, що пришвидшує виконання будівельних робіт та знижує загальні витрати на будівництво; забезпечення безпеки, контрольований та оптимізований рух крана допомагає уникнути аварійних ситуацій та підвищує безпеку праці; енергоефективність, оптимізація режимів руху дозволяє зменшити споживання енергії краном, що важливо для зниження витрат на будівництво та зменшення впливу на навколишнє середовище; покращення якості робіт, ефективний рух крана дозволяє точно позиціонувати стрілу, що впливає на якість виконаної роботи та дозволяє досягти більш високої точності виконання операцій.

Отже, оптимізація процесу пуску приводу механізму повороту стрілового крана дозволяє зменшити динамічні навантаження, підвищити надійність роботи крана та зменшити його вплив на оточуюче середовище. Такий підхід сприяє зниженню витрат на обслуговування та ремонт крана, а також підвищує загальну продуктивність будівельних робіт.

УДК 331.3/4:338.45

ЯКІСТЬ ТРУДОВОГО ЖИТТЯ ПРАЦІВНИКІВ ПРОМИСЛОВОСТІ У СУБ'ЄКТИВНОМУ ТА ОБ'ЄКТИВНОМУ ВИМІРАХ

Мельник В.І., Друзь О.О., Яремчук Д.О.

Національний університет біоресурсів і природокористування України

Оцінювання трудового життя передбачає застосування двох підходів: суб'єктивний, який враховує особистий досвід та відчуття працівників, і об'єктивний, який базується на конкретних умовах праці, соціальних факторах та виробничих параметрах.

Суб'єктивні складові:

- сприйняття роботи. Процес оцінки включає думки, почуття та емоції працівників щодо їхньої роботи. Це може включати рівень задоволення, мотивацію та взаємодію з колегами;
- баланс роботи та особистого життя. Цей аспект визначає, наскільки працівники вважають, що їхні робочі обов'язки узгоджуються з особистим життям, сімейними та соціальними обов'язками;
- можливості кар'єрного зростання. Працівники оцінюють можливості для розвитку кар'єри, навчання та професійного зростання на своєму робочому місці;
- задоволеність умовами праці. Важливим аспектом є задоволеність робочими умовами, включаючи безпеку на роботі, комфортне робоче середовище та робочий графік.

Об'єктивні складові:

- оплата праці. Визначення того, наскільки адекватна оплата праці відображає реальну вартість праці та сприяє фінансовій стабільності працівника;
- умови праці. Це включає фізичні та психосоціальні умови роботи, вплив яких на здоров'я і добробут працівників;
- соціальні пільги та гарантії. Оцінка включає наявність соціальних програм, страхувань, пенсійних планів та інших соціальних пільг для працівників;
- можливості для самореалізації. Визначення ступеня впливу роботи на особистий і професійний розвиток працівника.

Оцінка якості трудового життя працівників промисловості за суб'єктивною та об'єктивною складовими є комплексним підходом, який дозволяє повноцінно розуміти умови, в яких працюють люди, та визначати можливості для поліпшення робочого середовища й забезпечення збалансованості між роботою та особистим життям.

В сучасному світі, де промисловий сектор відіграє важливу роль у глобальній економіці, розуміння та оцінювання якості трудового життя працівників стають ключовими аспектами соціально-економічного розвитку. Однією з важливих складових цього процесу є суб'єктивне сприйняття роботи,

яке визначається особистим досвідом, емоціями та індивідуальними уподобаннями працівників. Це явище відображається у їхньому ставленні до роботи та впливає на загальну якість їхнього трудового життя.

Одним з визначальних аспектів суб'єктивного сприйняття роботи є рівень задоволення працівників своєю професійною діяльністю. Задоволені працівники, як правило, виявляють велику мотивацію та ефективність у своїй роботі. Це стає важливим фактором не лише для індивідуального добробуту працівників, але й для успішності підприємства в цілому. Задоволеність роботою забезпечує стійкість кадрів, покращує командну роботу та створює позитивний організаційний клімат.

Другим аспектом є взаємодія працівників з їхніми колегами та вищим керівництвом. Позитивні міжособистісні відносини на робочому місці можуть значно поліпшити загальний досвід праці та впливати на ставлення працівників до своєї діяльності. Комунікативність, взаєморозуміння та спільна мета сприяють формуванню позитивної корпоративної культури, що своєю чергою, збільшує задоволеність трудовим процесом.

Значущим аспектом суб'єктивного сприйняття роботи є також можливості кар'єрного зростання. Професійний розвиток та перспективи кар'єри є важливими для більшості працівників, і їхнє сприйняття цих можливостей визначається суб'єктивними аспектами, такими як особисті цілі, амбіції та власна оцінка власних здібностей.

Сприйняття роботи також впливає на баланс між роботою та особистим життям працівників. Забезпечення можливостей для відпочинку, гнучких графіків та соціальних пільг може сприяти покращенню якості трудового життя та відчуттю гармонії між професійним та особистим сферами.

УДК 004.925.8

АКТУАЛЬНІСТЬ ГЕНЕРАТИВНОГО ДИЗАЙНУ ДЛЯ ІНЖЕНЕРІВ

Ребенко В.І.

Національний університет біоресурсів і природокористування України

Генеративне проектування – це сучасні технології у САПР для інженерів, які працюють практично у всіх галузях виробництва. Вони використовують потужність штучного інтелекту (AI) для розробки нових високопродуктивних ітерацій дизайну, які допомагають вирішувати складні завдання, зменшувати вагу компонентів і витрати на виробництво, масштабувати налаштування та оптимізувати продуктивність.

У той час як дуже решітчасті конструкції з надзвичайно складними функціями можуть здаватися екзотичними, генеративна конструкція сьогодні має все більше практичних застосувань.



Рис.1. Мотоцикл, створений з генеративним дизайном

Генеративний дизайн — це ітеративний процес дослідження дизайну, який використовує програмне забезпечення, кероване штучним інтелектом, для створення ряду дизайнерських рішень, які відповідають набору обмежень. На відміну від традиційного проектування, де процес починається з моделі, заснованої на знаннях інженера, генеративний дизайн починається з параметрів дизайну та використовує ШІ для створення моделі.

Змінюючи параметри конструкції за все більш удосконаленим циклом зворотного зв'язку, інженери можуть знайти високооптимізовані та індивідуальні дизайнерські рішення для широкого спектру інженерних завдань, таких як виготовлення компонентів продукту легшими, міцнішими та економічно ефективнішими.

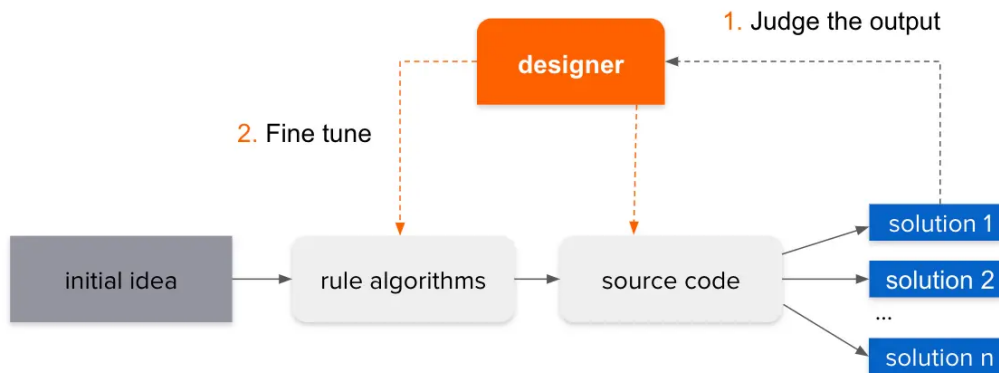


Рис. 2. Генеративний процес проектування

Генеративний дизайн і оптимізація топології стали модними словами в сфері проектування САПР, але поширена помилкова думка, що вони синоніми.

Оптимізація топології не нова. Вона існує принаймні 20 років і широко доступна у звичайних програмних інструментах САПР. Початок процесу вимагає від інженера-людини створити модель САПР, застосовуючи навантаження та обмеження з урахуванням параметрів проекту. Потім програмне забезпечення генерує єдину оптимізовану концепцію сітчастої моделі, готову для оцінки інженером. Іншими словами, для оптимізації топології з самого початку потрібна модель, розроблена людиною, що обмежує процес, його результати та масштаб.

У певному сенсі оптимізація топології служить основою для генеративного проектування. Генеративне проектування робить процес на крок далі й усуває потребу в початковій моделі, розробленій людиною, беручи на себе роль дизайнера на основі попередньо визначеного набору обмежень.

Роль інженера розвивалася разом із технологією. Оскільки дизайн став більшою мірою покладатися на комп'ютерне програмне забезпечення, розуміння того, як маніпулювати цифровими інструментами для вирішення завдань проектування, стало основною вимогою для інженерів, які працюють у всіх галузях. До створення генеративного проектування інженери розробляли та тестували ітерації, використовуючи практичні ескізи та моделювання.

Тепер, використовуючи програмне забезпечення для генеративного проектування, інженери визначають вимоги високого рівня продуктивності та загальні рамки проектування, а потім передають деталі програмному забезпеченню. Процес визначення цих параметрів може бути особливо складним під час характеристики нових матеріалів або моделювання проблем і просторів рішень, які важко визначити.

У фундаментальному переході від традиційних процесів проектування інженерам більше не потрібно буде самостійно створювати дизайнерські рішення. Натомість за допомогою генеративного дизайну вони сформулюють і вдосконалять середовище, в якому дизайнерські рішення можуть бути

успішними. Дозволяючи комп'ютерам «думати», генеративний дизайн дозволяє інженерам зосередитися на інноваціях і розв'язанні проблем високого рівня.

Програми генеративного дизайну існують у багатьох галузях – від аерокосмічної та архітектурної промисловості до виробництва товарів народного споживання. Інженери, які використовують генеративний дизайн, часто намагаються вирішити складні інженерні завдання. До таких завдань належать зменшення ваги компонентів і витрат на виробництво, масштабування налаштування компонентів і оптимізація продуктивності.



Рис. 3. Кронштейни та стійки, де сили чітко визначені, є звичайними частинами генеративної конструкції.

Наприклад, в автомобільній промисловості інженери використовують генеративне проектування, щоб зменшити вагу компонентів, удосконалити слабкі ділянки дизайну, знизити виробничі витрати за рахунок консолідації компонентів і скоротити час виходу на ринок нових продуктів.

Так само в індустрії спортивного обладнання дизайнери використовують генеративний дизайн для досягнення нових рівнів продуктивності продукту при мінімізації виробничих витрат. В аерокосмічній промисловості генеративне проектування дозволяє виробникам авіакомпаній зменшити вагу та підвищити міцність компонентів літака, допомагаючи авіакомпаніям зменшити споживання палива та, як наслідок, знизити витрати та викиди.

Помітною перевагою генеративного дизайну є те, що він дозволяє одночасно досліджувати, перевіряти та порівнювати сотні чи тисячі варіантів дизайну. Програмне забезпечення може відображати та порівнювати варіанти дизайну таким чином, щоб інженери могли швидко й ефективно знаходити ті, які найкраще відповідають параметрам і потребам проекту.

Прискорений графік проектування: коли інженери використовують штучний інтелект для виявлення та тестування нових складних ітерацій дизайну швидко, ефективно та в масштабі, вони можуть різко скоротити терміни дослідження та розробки нових продуктів. У результаті компанії, які використовують генеративний дизайн, можуть отримати конкурентну перевагу в прискоренні часу виходу продуктів на ринок.

Генеративний дизайн може створювати складні конструкції, такі як органічні елементи та внутрішні решітки, щоб використовувати унікальну свободу дизайну, яку пропонують технології адитивного виробництва. Він також пропонує можливість консолідації частин, тому одна складна геометрія, створена за допомогою генеративного алгоритму та надрукована на 3D, часто може замінити збірку з десятків окремих частин.

Особи, які мають досвід роботи з САПР, можуть легко перейти до програмного забезпечення для генеративного проектування. На додаток до спеціального програмного забезпечення для генеративного проектування багато програм САПР тепер пропонують інтегровані інструменти генеративного проектування або плагіни.

Однак програмне забезпечення для генеративного проектування пропонує користувачам більше, ніж традиційні функції програмного забезпечення САПР. Ці інструменти дозволяють користувачам вводити інформацію про сили, матеріали, витрати тощо в профілі проектування, а також визначати пріоритети та уточнювати параметри на основі графічних зображень проектних рішень.

Autodesk Fusion 360 пропонує користувачам потужний набір інструментів моделювання, включаючи ескізи, пряме моделювання, моделювання поверхні, параметричне моделювання, моделювання сітки, візуалізацію та багато іншого. Його можливості генеративного проектування дозволяють користувачам визначати вимоги до дизайну, обмеження, матеріали та варіанти виробництва для створення готових до виробництва проектів, водночас дозволяючи користувачам використовувати потужність машинного навчання та штучного інтелекту для перегляду згенерованих у хмарі результатів проектування на основі візуальної схожості, графіки та фільтрів.

PTC Creo Generative Design використовуючи хмару, це програмне забезпечення дозволяє користувачам створювати оптимізовані концепції дизайну та одночасно швидко досліджувати та тестувати численні ітерації дизайну. Він висвітлює ітерації, які найкраще відповідають цілям користувача на основі параметрів дизайну, які встановлює користувач. У середовищі проектування Creo це програмне забезпечення обіцяє створювати високоякісні, недорогі та технологічні проекти за менший час, ніж провідні конкуренти.

nTopology nTop Platform обіцяє користувачам повний контроль над кожним аспектом процесу оптимізації та його результатами. Використовуючи розширені генеративні інструменти, користувачі можуть створювати користувацькі багаторазові робочі процеси, адаптовані до унікальних вимог програми. Основні можливості цієї програми включають безперебійне моделювання та операції решітки, оптимізацію топології, багаторазові робочі

процеси проектування, орієнтоване на поле проектування та моделювання механічно-термічного аналізу кінцевих елементів.

У **Siemens NX** окрім генеративного дизайну, головною функцією є технологія цифрового близнюка, яка обіцяє користувачам гнучке, потужне та інтегроване рішення, яке допоможе їм оптимізувати проектування та постачання кращих продуктів. NX поєднує сумісність дизайну, валідацію, визначення на основі моделі та багато іншого, щоб допомогти користувачам переміщати продукти через дослідження та розробки швидше та з меншими витратами, одночасно покращуючи якість продукції.

MSC Apex Generative Design обіцяє користувачам наскрізне рішення для виготовлення високоточних металевих компонентів швидше та з меншим втручанням людини, ніж її конкуренти. MSC Software повідомляє, що користувачі відчувають скорочення початкового часу проектування та налаштування на цілих 80 відсотків. З першого погляду програмне забезпечення поєднує в собі простоту, автоматизований дизайн, імпорт і перевірку, а також прямий вихід в одному процесі.

Алгоритми генеративного проектування часто створюють високоефективні органічні форми з опорною решіткою, які дорого або навіть неможливо виготовити за допомогою звичайних виробничих технологій, таких як лиття під тиском або субтрактивних виробничих інструментів, таких як обробка з ЧПУ. Удосконалені виробничі інструменти, такі як 3D-друк, також відомий як адитивне виробництво, є важливими для типів чутливих до продуктивності програм, де ця оптимізація є переконливою.

Тривимірний друк добре працює з генеративним дизайном, оскільки він забезпечує гнучкі, швидкі засоби створення тривимірної моделі з високою роздільною здатністю однієї або кількох ітерацій дизайну для економічно ефективного кінцевого продукту. Загалом, з економічної точки зору, економічна ефективність 3D-друку зростає разом зі складністю ітерації дизайну.

3D-друк є більш конкурентоспроможним за менших обсягів виробництва, оскільки вам не потрібно досягати економії масштабу, щоб компенсувати витрати на налаштування. Таким чином, це полегшує масове налаштування, яке робить можливим генеративний дизайн. Оскільки вартість 3D-друку продовжує знижуватися, а різноманітність матеріалів зростає, 3D-друк стає практичним для деталей малого та середнього обсягу для все більшої кількості застосувань.

Генеративний дизайн відіграє все більш центральну роль у дизайні продуктів у багатьох галузях промисловості. Незалежно від того, чи прагне компанія зменшити вагу кронштейна двигуна літака, зробити електричне інвалідне крісло більш портативним або налаштувати кросівки, генеративний дизайн і 3D-друк прокладають шлях до повністю оптимізованого та індивідуального майбутнього.

Оскільки розвиток штучного інтелекту та адитивного виробництва продовжує розширювати горизонт можливостей для генеративного дизайну, з'являтиметься більше застосувань і переваг цих інноваційних та передових технологій.

УДК 631.358:62

ВІДНОВЛЕННЯ РАМ ГУСЕНИЧНИХ ТРАКТОРІВ ХТЗ

Коновал В.В., Сиволапов В.А.

Національний університет біоресурсів і природокористування України

Забезпечення працездатності трактора неможливе без достовірної інформації про технічний стан деталей, які надходять у ремонт. Вивчення технічного стану почали з рами, оскільки від неї в значній мірі залежить довговічність роботи трактора [1].

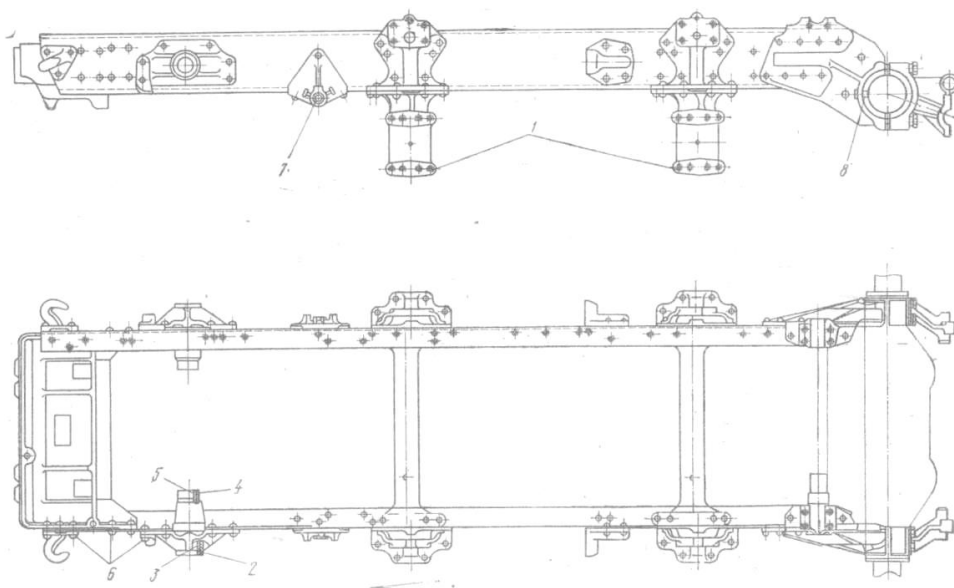


Рис. 1. Рама 150.30.001. Схема дефектів

Під час розбирання рами трактора ХТЗ-150-05-09 випресовують великі і малі втулки із кронштейнів напрямних коліс та викручують прес-маслянки.

Основні дефекти деталей рами – спрацювання, тріщини швелерів, поперечних брусів і кронштейнів, ослаблення заклепок, посадок втулок балансира [2, 3].

Наявність тріщин визначають зовнішнім оглядом, а також використовуючи метод магнітної дефектоскопії. Тріщини заварюють дуговим електрозварюванням. Перед цим тріщину розроблюють на товщину полиці. На границях тріщини свердлять отвори діаметром 8...10 мм і заварюють її електродами діаметром 5...6 мм Э-42 УОНИИ 13/45 або Э-50 УОНИИ 13/55 з товстою обмазкою, ведучи шов від просвердленого отвору. Наплавлений метал шва повинен виступати над основним металом не більше як на 1...2 мм.

Таблиця 1.

Рама 150.30.001. Карта дефектації

Контрольовані дефекти		Розміри, мм.			Способи і засоби контролю	Висновок
Номер дефекту	Назва	За кресленням	Допустимі в з'єдн. з деталями			
			Що були в експлуатації	Новими		
-	Тріщини поперечних брусів	Тріщини, зломи не допускаються			Огляд	Бракувати
	Тріщини кронштейнів направлячих коліс, підтримуючих роликів	Тріщини, зломи, що виходять на посадочні поверхні втулок. стаканів не допускаються			Огляд	Бракувати
1	Пошкодження різі	Вмятини, забоїни, викришування, зрив більше 2-х витків не допускаються			Огляд	Відновлювати
2	Ослаблення посадки великої втулки 54.310.407	Ослаблення посадки не допускаються			Остукування Молоток	Втулку замінити
3	Знос поверхні великої втулки под вісь 150.32.012	$70^{+0,60}_{+0,40}$	76,80	76,20	Штангенциркуль	Втулку замінити
4	Ослаблення посадки втулки балансира 150.31.103А	Ослаблення посадки не допускаються			Остукування Молоток	Втулку замінити
5	Знос поверхні втулки балансира под вісь 150.32.012-1	$60^{+0,60}_{+0,40}$	60,80	61,20	Штангенциркуль	Втулку замінити
6	Ослаблення заклепок	Ослаблення заклепок не допускається			Остукування Молоток	Відновлювати
7	Знос поверхні під вісь 150.32.142	$40^{-0,34}_{-0,50}$	40,60	40,80	Штангенциркуль	Відновлювати
8	Знос поверхні шпоночного паза под шпонку 150.38.213	$28^{+0,42}_{+0,14}$	28,60	28,60	Штангенциркуль	Відновлювати

При наявності тріщин на полицях, які не виходять на стінку, крім заварювання тріщини, встановлюють сталю смугу товщиною 7...8 мм, яку приварюють тільки поздовжніми швами. Якщо тріщина виходить на стінку швелера, то, крім заварювання самої тріщини, на пошкоджене місце з внутрішнього боку необхідно встановити коробку і приварити її тільки поздовжніми швами; якщо тріщина проходить за середину стінки швелера, необхідно замінити лонжерон. Раму ремонтують при наявності не більше двох тріщин до середини лонжерона. В разі деформації лонжеронів їх виправляють за допомогою гвинтових або гідравлічних розпірок, стяжок тощо. Розібрані елементи рами виправляють у холодному стані під 100-тонним пресом ПБ-002. Для випрямлення з нагріванням до температури 500...600° С використовують 40-і навіть 20-тонні преси.

Неплощинність поверхонь швелерів у місцях кріплення кронштейнів не повинна перевищувати 0,5 мм, в інших місцях — 1,5 мм, а неперпендикулярність нижньої і верхньої полиць до вертикальної стінки швелера — 1 мм по всій довжині і в місцях кріплення поперечних брусів — 0,5 мм.

У заклепок, які ослабли, головки знімають ручним чи пневматичним зубилом або ж полум'ям газового пальника. Старі заклепки видаляють, а на їх місце ставлять нові. Перед встановленням в отвори заклепки нагрівають до температури 830...900° С (світло-червоний колір). Для клепаання використовують гідравлічні лещата.

При спільному розвертанні отворів у спряжених деталях збільшення діаметра окремих отворів під заклепки допускається до 22 мм. Між склепанними деталями і під головками заклепок повинно бути щільне прилягання поверхонь (щуп 0,1 мм не повинен проходити між ними). Головки заклепок не повинні мати тріщин, зміщення їх відносно осі стержня допускається не більше 1 мм. Якість заклепувального з'єднання перевіряють за допомогою молотка масою 0,25 кг. Тремтіння або переміщення заклепки під ударами молотка не допускається.

В разі послаблення посадки втулки балансира і великої втулки в кронштейні напрямного колеса трактора їх замінюють, а посадочні поверхні кронштейна і корпусу шарніра відновлюють електролітичним способом [3].

Література

1. Новицький А.В., Бистрий О.М., Ружи́ло З.В., Банний О.О, Сиволапов В.А. (2023). Надійність машин та обладнання. Том 1. Оцінка та забезпечення надійності машин та обладнання: навчальний посібник. Київ. НУБіП України. 213 с.
2. Ружи́ло, З. В., Мельник, В. І., Новицький, А. В., Ревенко, Ю. І., Бистрий, О. М., Попик, П. С., Мельник, В. І. (2023). Надійність машин та обладнання. Ч. 2 Ремонтнування машин та відновлення деталей. Київ. НУБіП України. 309 с.
3. Ремонт машин та обладнання: Підручник/ [Сідашенко О.І. та ін.]; За ред. проф. О.І. Сідашенка, О.А. Науменка. К.: Агроосвіта, 2014. 665с.

УДК 631.363-049.32

ДОСЛІДЖЕННЯ БЕЗВІДМОВНОСТІ ЗМІШУВАЧІВ-КОРМОРОЗДАВАЧІВ PROFILE 12.2 DS ТА PROFILE 14.2 DS

Новицький А.В.

Національний університет біоресурсів і природокористування України

Дослідження особливостей експлуатації засобів для приготування і роздавання кормів показали, що поряд з підвищеним навантаженнями на кожен змішувач-кормороздавач, спостерігається також велика кількість факторів, які обумовлюють значне розсіювання техніко-економічних показників [1, 2] та показників надійності машин [3]. Одним з важливих критеріїв якості процесу експлуатації змішувачів-кормороздавачів є їх надійність [4].

В науковій і технічній літературі підкреслена важливість використання на фермах рогатої худоби змішувачів-кормороздавачів [2-4], які виготовляються як причіпними, так і самохідними. Серед сучасних машин та обладнання особливе місце займають змішувачі-кормороздавачі Seko (Італія), KUHN (Франція), Trioliet (Нідерланди), Delaval (Швеція) Siloking та Strautmann (Німеччина), Rotomix (США).

Значну частину ринку засобів для приготування і роздаванні кормів в Україні займають змішувачі-кормороздавачі PROFILE 12.2 DS та PROFILE 14.2 DS компанії KUHN [4, 5], які використовуються для годівлі рогатої худоби. Але в результаті впливу факторів, які характерні для умов використання змішувачів-кормороздавачів в Україні, відмічається поява потоку відмов, які суттєво впливають на їх експлуатаційну надійність.

Мета досліджень: оцінка показників безвідмовності змішувачів-кормороздавачів в умовах експлуатації та формування заходів, які направлені на їх забезпечення.

Отримані результати з виникнення відмов змішувачів-кормороздавачів PROFILE 12.2 DS та PROFILE 14.2 DS взято зі звітної документації офіційного дилера техніки KUHN в Україні. За результатами аналізу звітної документації було зафіксовано відмови для 25 машин та встановлено напрацювання на відмову. Проведений аналіз показує, надійність механізму подрібнення-змішування лімітують ножі, шнеки, комплекти шнеків з ножами та корпус бункера. Змішувачі-кормороздавачі PROFILE 12.2 DS та PROFILE 14.2 DS оснащено двома шнеками А5336551. На кожен шнек встановлюється відповідна кількість ножів, згідно з конструкцією змішувача-кормороздавача. Ножі механізму подрібнення-змішування встановлюються за двома варіантами (рис. 1) [4]: ніж малий А5362450; ніж великий А5303620. Аналіз проведених результатів випробувань показує, що в початковий період експлуатації змішувача-кормороздавач, що відповідає напрацюванню в межах 1250 - 2000 мото-год. були зафіксовані відмови ножів.



Рис. 1. Ножі змішувачів-кормороздавачів PROFILE 12.2 DS та PROFILE 14.2 DS в умовах експлуатації: а - ніж малий; б - ніж великий.

Виходячи із зазначеного, для запобігання появи відмов змішувачів-кормороздавачів в період експлуатації, необхідно включити до переліку робіт з обслуговування механізму подрібнення-змішування операції з оцінки технічного стану та відновлення працездатності ножів [6, 7]. Внесення зазначених операцій до комплексу робіт з ТО і ремонту дозволить підвищити напруження на відмову, зменшити час простою, підвищити коефіцієнт готовності змішувача-кормороздавача.

Література

1. Morrone, S., Dimauro, C., Gambella, F., & Cappai, M.G. (2022). Industry 4.0 and precision livestock farming (PLF): An up to date overview across animal productions. *Sensors*, 22(12), article number 4319. [doi: 10.3390/s22124319](https://doi.org/10.3390/s22124319).
2. Khmelovskyi, V., Otchenashko, V., Voloshyn, S., & Pinchevska, O. (2020). [Providing processes of preparation and distribution of feed for cattle on animal husbandry farms](#). In *Engineering for rural development* (pp. 778-783). Jelgava, Latvia.
3. Ruzhylo, Z., Novitskii, A., Milko, D., Bulgakov, V., Beloev, I., & Rucins, A. (2022). [Mathematical model for reliability assessment of device for preparation and distribution of animal feed as “Man-Machine”](#). In *Engineering for rural development* (pp. 911-917). Jelgava, Latvia.
4. Novitskyi A. V., Banniy, O. O, Novitskyi Yu. A., Antal, M. V. (2023). A study of mixer-feeder equipment operational reliability. *Machinery & Energetics*, 14(4), 101–110. <https://doi.org/10.31548/machinery/4.2023.101>.
5. Operator’s manual. Mixer feeder wagon. PROFILE 12.2 - 13.2 DS. (2019). Retrieved from. https://nubip.edu.ua/sites/default/files/u132/an112bgb_a_profiie_12.2-13.2.pdf.
6. Novytskyi A. V., Bannyi O. O. Statistical analysis of functioning of repair service of Ukraine. *Machinery and Energetics*, 2021, 12 (2), pp. 39–47.
7. Novitskiy A. V., Kharkovskiy I. S., Novitskiy Yu. A. Monitoring the technical condition of agricultural machinery for guideline materials for its operation. *Machinery and Energetics*, 2021, 12(4), pp. 85–93.

УДК 004.925.8; 514.8

БАЗОВІ ЕЛЕМЕНТИ ЛІНІЙНИХ ПЕРСПЕКТИВ І ПАНОРАМНИХ РЕЛЬЄФІВ

Даниленко В. Я.

Національний технічний університет «Харківський політехнічний інститут»

Об'ємно-графічне моделювання є результатом графічного запису (кодування) певних просторових ситуацій. Такий запис надає можливість змістовно доповнювати моделі позиційного аналізу об'єктів при розв'язуванні задач зорової інформації.

Розглянемо характер формування зображень на картинних поверхнях і в рельєфах. На картинній поверхні (лінійна перспектива) визначення проєкції B точки C (пряма задача) відбувається однозначно (рис. 1).

Знаходження ж C , маючи B (обернена задача), потребує наявності простого відношення $v = \frac{AC}{CB}$, що пов'язує три точки A, B, C однієї прямої l .

Щодо панорамних рельєфів, то розв'язання прямої та оберненої задач спирається на використання подвійного відношення чотирьох точок A, B, C, D однієї прямої.

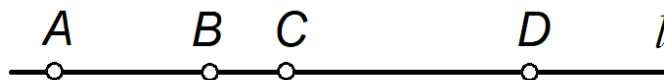


Рис. 1. Схема співвідношення точок

Відомо, що центральне проєкціювання в загальному випадку змінює не тільки довжини прямолінійних відрізків, а й прості відношення трійок точок. Проте воно зберігає складні відношення четвірок точок.

Нехай A, B, C, D – довільна четвірка точок на прямій l , на якій певний напрям прийнято за додатний. Назвемо точки A, B базисними, C, D – розділяючими (подільними). При цьому вважатимемо A, C першими, B, D – другими в кожній парі. Назвемо складним відношенням четвірки A, B, C, D (позначатимемо w , або $(ABCD)$) число

$$w = (ABCD) = \frac{AC}{CB} : \frac{AD}{DB} = \frac{AC \cdot DB}{CB \cdot AD} = (CDAB).$$

Через AC, CB, AD, DB позначимо довжини відрізків.

Коли задано складне відношення w і три точки на прямій, причому вказано, які з них є базисними, то четверта точка визначається однозначно (при вказаному порядку точок).

Позначимо $w = kv$. Коефіцієнт $k = \frac{DB}{AD}$ збільшує (або зменшує) складне відношення $(ABCD)$ четвірки точок порівняно з простим відношенням (ABC) трійки точок.

УДК 330.322:628.863:711.43:330.59

ІНВЕСТИЦІЙ, ЩО ЗДАТНІ ПЕРЕТВОРИТИ МІСТА НА ПРИДАТНІ ДЛЯ КОМФОРТНОГО ЖИТТЯ

Хоненко М.В., Колосок І.О.

Національний університет біоресурсів і природокористування України

Чим більше урбанізується світ – а, за прогнозами, до 2050 року мешканців міст серед нас буде 70%, – тим більшого значення набувають екологічна чистота, ефективність та безпека транспорту. Доступ до більш продуктивних робочих місць, якісних шкіл і клінік дає широким верствам населення можливість досягти більшого благополуччя.

Але транспорт у його сьогоднішньому вигляді – дороги, що завантажені легковими автомобілями і вантажівками, що чадять, – це теж загроза. Затори, травматизм та забруднення навколишнього середовища призводять до втрат продуктивності. Крім того, на транспортну галузь припадає 20 відсотків усіх викидів CO², що мають відношення до енергетики, причому починаючи з 2000 року обсяг викидів зростає приблизно на 1,7 відсотка на рік та сприяє посиленню загроз, що створюються зміною клімату. В наявності маємо неефективність ланцюгів поставок, неефективність палива, зростання масштабів «автомобільної культури» – і дорожні затори, що супроводжують це, втрати продуктивності, ДТП зі смертельними наслідками. Згідно з доповіддю про глобальний тягар хвороб [1], забрудненість повітря міст, що посилюється автомобільними вихлопами, є причиною приблизно 3 мільйонів смертей на рік, а сажистий вуглець, що міститься у вихлопах, сприяє зміні клімату.

Зазначається, що чимала частина сучасного транспорту шкодить здоров'ю людей та планети. Сьогодні у великих містах, що швидко ростуть, у країнах, що розвиваються, є можливість – і нагальна необхідність – створити стійкі системи громадського транспорту з низьким рівнем викидів вуглецю, перш ніж там закріпляться екологічно неприйнятні моделі землекористування. Так вчинили у Гонконзі: податки на особисті автомобілі та інвестиції у систему громадського транспорту дозволили знизити інтенсивність дорожнього руху та обсяг викидів. У Мехіко вдалося різко знизити рівень забруднення повітря за рахунок запровадження жорсткіших норм якості палива та розвитку системи громадського транспорту Metrobus; сьогодні понад 20 мільйонів жителів міста здійснюють на день 32 мільйони поїздок на громадському транспорті. У Гуанчжоу завдяки мережі пішохідних зелених зон, системі швидкісного автобусного сполучення та 5-тисячному парку велосипедів напрокат розраховують протягом найближчих 10 років скорочувати викиди CO² на 86 000 тон на рік, а викиди аерозолів, що спричиняють захворювання дихальних шляхів, – на 4 тони.

Всі ці міста використовують так звані супутні вигоди. Сприймається це як глобальний бонус за локальний розумний вибір – зниження інтенсивності дорожнього руху, скорочення медичних та транспортних витрат та підвищення

конкурентоспроможності та економічне зростанням.

Аргументи на користь низьковуглецевого транспорту вагомі. Проблема у фінансах. І ось тут міжнародне співтовариство може відіграти важливу роль і стимулювати швидке просування світу до широкомасштабного впровадження екологічно чистого низьковуглецевого транспорту. По-перше, навести лад із цінами. Скоротити субсидії на бензин та дизельне паливо, визначити на тривалу перспективу економічно обґрунтовану плату за викиди вуглецю. Обидва ці кроки дозволять точніше відобразити витрати використання вуглеводневого палива, і низьковуглецевий транспорт стане очевидним вибором.

Забезпечити фінансування. Кредитоспроможними на міжнародних ринках вважаються лише 4 відсотки із 500 найбільших міст країн, що розвиваються, а на місцевих ринках – лише 20 відсотків. У рамках ініціативи розвитку зручних для життя міст з низьким рівнем викидів вуглецю здійснюється допомога цим містам підвищити їхній кредитний рейтинг, але їм все одно знадобиться фінансування і з інших джерел. Один із способів – включити транспорт до галузей, до яких надходить «кліматичне» фінансування. Це завдання для Зеленого кліматичного фонду та всіх інших структур, що беруть участь у фінансуванні розвитку та діяльності в галузі клімату. До сфери транспорту належить лише 31 із 7 414 проектів у рамках Механізму чистого розвитку [2].

Необхідно змінити культуру використання транспорту у великих містах за рахунок орієнтації на використання безпечного, екологічно чистого і недорогого громадського транспорту. Поєднуючи заходи політики, які спрямовані на скорочення викидів парникових газів, з більш широкими за характером галузевими реформами, що забезпечують, наприклад, поліпшення стану здоров'я населення.

Низьковуглецеві, ефективні, безпечні транспортні системи – системи, які необхідно використовувати, мають ключове значення для успішної боротьби зі зміною клімату.

Література

1. The Global Burden of Disease: Creating Evidence, Guiding Policy. URL: <https://www.healthdata.org/research-analysis/library/global-burden-disease-generating-evidence-guiding-policy>.

2. Пример инвестиций, способных превратить нездоровые города в пригодные для жизни и борются с изменением климата. URL: <https://blogs.worldbank.org/ru/voices/primer-investiciy-sposobnykh-prevratit-nezdorovyie-goroda-v-prigodnye-dlya-zhizni-i-borotsya>

УДК 631.1

ОГЛЯД СИСТЕМ УПРАВЛІННЯ СІЛЬСЬКИМ ГОСПОДАРСТВОМ

Нудьга Є. О.,

Сумський національний аграрний університет

Воліна Т.М.

Національний університет біоресурсів і природокористування України,

Сумський національний аграрний університет

Для підвищення ефективності машинних і тракторних парків може бути дуже корисним впровадження сучасних технологій, таких як системи управління сільським господарством (AMS). Ці системи охоплюють низку технологій для оптимізації сільськогосподарських операцій, включаючи GPS, датчики та аналітику даних. Використовуючи AMS, фермери можуть досягти ряду переваг:

1. Точне землеробство: AMS дозволяє точно керувати польовими операціями (посадка, внесення добрив і збирання врожаю), що призводить до оптимізації розподілу ресурсів, зменшення їх витрат і підвищення врожайності.
2. Прийняття рішень на основі даних: AMS збирає та аналізує дані про різні аспекти сільськогосподарських операцій, надаючи інформацію, на основі якої мають бути прийняті наступні рішення. Цей підхід дозволяє фермерам робити обґрунтований вибір для підвищення ефективності та продуктивності.
3. Дистанційний моніторинг та управління: AMS забезпечує дистанційний моніторинг та керування технікою, дозволяючи фермерам спостерігати за операціями на відстані. Ця функція підвищує операційну ефективність і дозволяє своєчасно вносити коригування за потреби.
4. Оптимізація технічного обслуговування: AMS може відстежувати продуктивність обладнання та надавати сповіщення про потреби в технічному обслуговуванні. Плануючи профілактичне обслуговування на основі фактичних даних про використання техніки, фермери можуть мінімізувати час простою та продовжити термін її служби.
5. Зниження витрат: впровадження AMS може призвести до економії коштів за рахунок покращення управління ресурсами, зменшення споживання палива та оптимізації використання робочої сили. Ця економія сприяє підвищенню загальної ефективності машинного та тракторного парку.

Таким чином, впровадження систем управління сільським господарством може значно підвищити ефективність машинних і тракторних парків, забезпечуючи прийняття рішень на основі даних, віддалений моніторинг, оптимізацію технічного обслуговування та зниження витрат. Використовуючи сучасні технології, такі як AMS, фермери можуть максимізувати продуктивність і прибутковість своїх сільськогосподарських операцій.

Крім того, на сьогоднішній день великі агрохолдинги та середні фермерські господарства (до 5000 га) мають технічну змогу впроваджувати енергоощадні технології землеробства: технології мінімального (Mini-till, Strip-till) та нульового обробітку (No-till). Малі фермерські господарства мають впроваджувати енергоощадні технології, направлені на збереження ґрунту, мінімізацію витрат на виробництво тощо.

Також основним завданням сучасних агротехнологій є збереження і накопичення ґрунтової вологи. Це спонукає до розробки адаптивних технологічних заходів, застосування техніки на гусеничних рушіях, ширшого використання хімічних засобів захисту рослин тощо. Наведемо деякі переваги, недоліки, енергетичні та технічні засоби, які використовуються в таких технологіях.

Mini-till – технологія мінімального обробітку ґрунту, коли застосовуються комбіновані агрегати, а глибина обробітку, часто не перевищує 4 см. Однак, це не є догмою. Іноді в технології Mini-till використовують навіть оранку. До переваг такої технології слід віднести зниження енерговитрат та собівартості виробництва продукції. До недоліків – необхідність активного використання засобів захисту рослин, що зумовлено підвищенням забур'яненості посівів, а також зменшення урожайності.

Техніка: енергонасичені трактори – ХТЗ-17221, John Deere 7/8/9 – серій, Case IH Magnum, STX та інші. Сільськогосподарські машини: комбіновані агрегати типу Lemken Smaragd, культиватори для суцільного обробітку ґрунту з вирівнювачами поверхні – John Deere 2210, КН-3,8; Агро-Атом тощо.

No-till – технологія нульового обробітку ґрунту, яка не передбачає будь-якого обробітку ґрунту взагалі. До переваг відносяться: інтенсивне накопичення ґрунтової вологи, стабілізація і, згодом, повне припинення ерозії ґрунтів, зниження залежності технології від погодних умов, суттєве зниження собівартості виробництва та ряд інших. До недоліків можна віднести наступні: очікуване зниження урожайності в перші 2–3 роки впровадження технології; інтенсивне застосування засобів захисту рослин, необхідність використання дорогої широкозахватної техніки, переважно на гусеничних рушіях.

Техніка: енергонасичені енергетичні засоби на спарених та гусеничних рушіях. Сільськогосподарські машини – сівалки прямого посіву (Turbosem-II 19-60, Cross-Slot, John Deere 1895 та ін.), самохідні обприскувачі типу Hagie STS 12/16, John Deere 4930/4030/4730 та ін., бункериперевантажувачі Kinze-850/1350, UW-20, перевантажувачі заводу Кобзаренка та інші.

До цієї технології можна віднести три ключові макрооперації:

- прями́й посів;
- догляд за посівами (як правило, хімічний);
- збирання.

Наприклад, може використовуватися наступна техніка (рис. 1–3). Посів: трактор типу Case MX 380, John Deere 8335R у агрегаті з сівалками типу Horsh Maestro 36.5, Turbosem II 19-60 або John Deere 1890/95.

Strip-till – технологія смугового обробітку ґрунту, за якого добрива і насіння вносяться в одну стрічку на різні глибини і в подальшому механічний обробіток ґрунту відбувається лише в прирядковій зоні. Переваги: зниження витрат на виробництво, зменшення ерозії ґрунту, збереження ґрунтової вологи. Недоліки: використання спеціальної техніки, підвищення витрат на засоби захисту рослин.



Рис. 1. Агрегат Case MX 380 + Horchsh Maestro 36.5, що використовується в технологіях No-till та Strip-till



Рис. 2. Самохідний обприскувач John Deere 4830 може використовуватись у всіх сучасних технологіях разом з системою AMS



Рис. 3. Агрегат у складі трактора Case IH Quadtrack 600 і бункераперевантажувача Kinze-1350 призначений для збирання зерна від комбайнів, транспортування на край поля і перевантаження в автомобілі

Техніка – енергонасичені та звичайні трактори; сільськогосподарські машини – сівалки типу Horsch Maestro, агрегати для смугового обробітку ґрунту типу АСОГ8, Orthman, SLY, Bigham Brother, Carter, Agro-Lend, Sunflower, Wil-Rich, Yetter (Maverik), Remlinger, Till-n-Plant, Strip Ripper. Енергетичні засоби застосовуються такі ж, як і за нульової технології. Із застосуванням технологій точного землеробства ефективність технології Strip-till зростає.

Традиційній технології вирощування сільськогосподарських культур притаманна багатоваріантність як у технічних засобах, так і в технологічних прийомах. Вона передбачає інтенсивний механічний обробіток ґрунту, догляд за рослинами: як механічний, так і хімічний. Енергетичні засоби, що притаманні цій технології мають широку номенклатуру: МТЗ-1221, ХТЗ-17221, ХТЗ-181, увесь ряд тракторів Case IH, John Deere, New Holland та інших, що наразі експлуатуються в Україні.

До сільськогосподарських машин, що застосовуються за традиційної технології відносяться плуги (наприклад, ПЛН-3-35; ПЛН-5-35; Kuhn Vary-5; Lemken Diamant/Euro Oral та ін.); борони дискові та ґрунтообробні знаряддя (БДТ-7; АГН-4,2; СТЕП-2,4; УДА-3,8 та ін.); культиватори (КПС-8 «Восход»; КН-3,8; БПК-8 та ін.). До переваг цієї технології можна віднести вищу урожайність сільськогосподарських культур. До недоліків, які стали явними за останні роки: значна деградація ґрунтів, втрата ґрунтового вологозапасу, утворення плужної підшви, зростання собівартості продукції та ін.

Таким чином, в застосуванні кожної з наведених технологій є свої переваги і недоліки, технічні та організаційні проблеми, які необхідно вирішувати при впровадженні цих технологій. Однак, сьогодні набирають перевагу енергоощадні технології, які забезпечуються високопродуктивною технікою, більш раціональним її використанням.

УДК 629.4.067:614.888

ПРІОРИТЕТНІ КОМПОНЕНТИ ТА ЗАХОДИ ПАКЕТУ «ВРЯТУВАТИ ЖИТТЯ»

Володкевич А.В., Колосок І.О.

Національний університет біоресурсів і природокористування України

Порядок денний у сфері сталого розвитку на період до 2030 р. включає амбітну мету скоротити на 50% кількість смертей і травм внаслідок дорожньо-транспортних пригод.

У документі «Врятувати ЖИТТЯ: пакет технічної документації з питань безпеки дорожнього руху» подано докладні відомості про найважливіші заходи, що вживаються на основі фактичних даних, необхідність яких наголошують багато провідних світових експертів з питань безпеки дорожнього руху та їх установи, оскільки такі заходи здатні впливати на кількість смертей та травм внаслідок дорожньо-транспортних пригод у коротко- та довгостроковій перспективі [1]. Ці заходи стосуються регулювання швидкості, проектування інфраструктури, безпеки транспортних засобів, законів та контролю за їх дотриманням, надання екстреної допомоги постраждалим у дорожньо-транспортних пригодах та керівництва.

Наразі внаслідок дорожньо-транспортних пригод щорічно гинуть близько 1,25 мільйона осіб та отримують травми мільйони людей; причина цього полягає в тому, що політики – особливо в країнах з низьким та середнім рівнем доходів – як і раніше, вважають зазначені заходи нездійсненними.

У табл. 1 наведено докладні відомості про ключові заходи, які повинні вживатися в рамках кожного основного компонента пакета «Врятувати ЖИТТЯ». Ці заходи взаємопов'язані та сприятимуть створенню безпечніших доріг у всьому світі. Тут, зокрема, наведена інформація про характер цієї проблеми, рішення, які можна застосувати на практиці, та переваги здійснення ключових заходів у рамках кожного компонента.

Таблиця 1. «Врятувати ЖИТТЯ»: шість компонентів та 22 заходи

Компонент	Заходи
Регулювання швидкості	Ухвалення та забезпечення дотримання законів про швидкісні обмеження в масштабах країни, на місцевому рівні та в містах. Будівництво або реконструкція доріг з метою уповільнення руху транспорту, наприклад за рахунок створення ділянок з круговим рухом, звуження дороги, штучних нерівностей («лежачих полицейських»), бічних виступів та рифлених звукових смуг Звернення до автовиробників з вимогою впроваджувати нові технології, такі як програмована

Продовження табл. 1

	система вибору адекватної швидкості, з метою допомогти водіям дотримуватися швидкісних обмежень
Керівництво діяльністю щодо забезпечення безпеки дорожнього руху	Створення установи, яка керує діяльністю із забезпечення безпеки дорожнього руху Розробка та фінансування стратегії забезпечення безпеки дорожнього руху Оцінка ефективності стратегій забезпечення безпеки дорожнього руху Моніторинг безпеки дорожнього руху на основі зміцнення систем збирання та обробки даних Підвищення обізнаності та громадської підтримки за допомогою організації навчання та проведення кампаній
Проектування та вдосконалення інфраструктури	Забезпечення безпечної інфраструктури для всіх учасників дорожнього руху, у тому числі тротуарів, безпечних пішохідних переходів, острівців безпеки та надземних та підземних переходів Створення смуг для велосипедистів та мотоциклістів Підвищення безпеки придорожніх смуг за рахунок використання відкритих зон, гнучких відбійників або бар'єрів Проектування більш безпечних перехресть Відділення під'їзних доріг від автомагістралей Акцентування уваги на людях через створення зон без транспортних засобів Обмеження руху транспорту та швидкості в житлових та торгових зонах та на територіях, прилеглих до шкіл Забезпечення більш зручних та безпечних маршрутів громадського транспорту
Стандарти безпеки транспортних засобів	Ухвалення та забезпечення дотримання положень про правила техніки безпеки під час експлуатації автотранспортних засобів, що стосуються наступних тем: ремені безпеки; кріплення ременів безпеки; лобовий удар; бічний удар; електронний контроль стійкості; захист пішоходів; точки кріплення дитячих утримуючих пристроїв ISOFIX Ухвалення та забезпечення дотримання положень, що стосуються антиблокувальної гальмівної системи та денних ходових вогнів на мотоциклах
Забезпечення дотримання	Ухвалення та забезпечення дотримання на національному, місцевому та міському рівнях законів

законодавства	за такими питанням: водіння у нетверезому
Продовження табл. 1	
про дорожній рух	вигляді; мотоциклетні шоломи; ремені безпеки; дитячі утримуючі пристрої
Вживання після аварії	Створення організованих систем комплексного надання екстреної догоспітальної та стаціонарної медичної допомоги Навчання осіб, які працюють на місці аварії, базовим навичкам надання екстреної допомоги Сприяння навчанню осіб, які вживають заходів невідкладного реагування на рівні громад

Література

1. Save lives: a road safety technical package. URL: <https://www.who.int/publications/i/item/save-lives-a-road-safety-technical-package>

УДК 629.3.065.23:64.011.22:005.591.6

АНАЛІЗ СУЧАСНИХ ДОСЛІДЖЕНЬ У ІННОВАЦІЙНИХ ПІДХОДАХ ДО ОПТИМІЗАЦІЇ ТРАЄКТОРІЇ РУХУ БАШТОВИХ КРАНІВ

Ромасевич Ю.О., Великоіваненко Д.І.

Національний університет біоресурсів і природокористування України

Розвиток будівельної індустрії вимагає застосування передових технологій та оптимізаційних методів, особливо у сфері використання баштових кранів, що є невід'ємною частиною більшості будівельних майданчиків. Забезпечення ефективного, безпечного переміщення вантажів і оптимізація роботи кранів в умовах складних будівельних проєктів потребують ретельного планування траєкторій та адаптації до конкретних умов роботи. У цьому контексті, наукові дослідження, спрямовані на розробку та вдосконалення алгоритмів для автономного планування траєкторій баштових кранів, набувають актуального значення. Ці дослідження відкривають нові перспективи для підвищення продуктивності будівництва та зниження ризиків на майданчиках.

Аналіз статей зосереджений на розробці алгоритмів та методів оптимізації траєкторій для кранів на будівельних майданчиках, зокрема для баштових кранів, що пересувають вантажі по прямих лініях, оминанню перешкод, та

ефективному переміщенню між заданими точками. Основна увага приділена розробці офлайн-алгоритмів планування траєкторії, які дозволяють автономним баштовим кранам виконувати задачі з мінімальним часом переходу та помилкою шляху, враховуючи обмеження на кути нахилу, швидкість та прискорення.

У науковій роботі [1] розглянуто завдання планування траєкторії для переміщення вантажів баштовими кранами по прямих лініях, які часто зустрічаються на будівельних майданчиках через наявність перешкод, або як прямий маршрут до цільової локації. Автори сформулювали оптимальну задачу керування для мінімізації часу переходу та помилки шляху, розробивши алгоритм, який враховує п'ять ступенів свободи баштового крана. Результати симуляції демонструють ефективність алгоритму порівняно з траєкторією, що точно позиціонує вантаж у кожній точці. Експеримент на реальному баштовому крані підтвердила здатність алгоритму до ефективного обходу перешкод.

Наукова робота [2] досліджує інтеграцію розробленої траєкторії в реальний баштовий кран для проходження через низку точок. Експериментальна установка базується на баштовому крані Liebherr 154 EC-H Litronic 6, що має висоту така 41 м та довжину стріли 60 м. Використовуючи розроблений регулятор слідування за траєкторією, проведено випробування на обладнаному майданчику. В результаті виявлено, що хоча траєкторія та регулятор забезпечують плавний перехід між точками, існують проблеми з точністю слідування через жорсткість конструкції крана та зовнішні збурення (наприклад, вітер).

Розглянуті дослідження відіграють важливу роль у розвитку методів оптимізації роботи баштових кранів на будівельних майданчиках, пропонуючи новітні рішення для планування траєкторій руху. Незважаючи на досягнуті успіхи, існують чіткі напрямки для подальших досліджень, зокрема у сфері вдосконалення точності слідування за заданими траєкторіями та адаптації під різноманітні умови експлуатації. Це включає роботу над алгоритмами, що враховують динамічні зміни умов на будівельному майданчику, жорсткість конструкцій кранів, а також зовнішні збурення.

Література

1. Burkhardt, M., Gienger, A., & Sawodny, O. (2023). Optimization-Based Multipoint Trajectory Planning Along Straight Lines for Tower Cranes. *IEEE Transactions on Control Systems Technology*, 32(1), 290-297. <https://doi.org/10.1109/TCST.2023.3308762>
2. Zhang, W., Chen, H., Chen, H., & Liu, W. (2021). A Time Optimal Trajectory Planning Method for Double-Pendulum Crane Systems With Obstacle Avoidance. *IEEE Access*, 9, 13022-13030. <https://doi.org/10.1109/ACCESS.2021.3050258>

УДК 656.053.2:614.888

РЕГУЛЮВАННЯ ШВИДКОСТІ У КОНТЕКСТІ ДОКУМЕНТУ «ВРЯТУВАТИ ЖИТТЯ»

Бойко Н.Ю., Колосок І.О.

Національний університет біоресурсів і природокористування України

Перевищення швидкості є одним з основних факторів ризику дорожньо-транспортного травматизму; воно не тільки збільшує ризик аварії, а й посилює її наслідки. Зі збільшенням середньої швидкості руху транспорту зростає можливість аварії. Наприклад, збільшення середньої швидкості транспортного засобу на 1 км/год. тягне за собою збільшення на 3% частоти аварій, що призводять до травм та збільшення на 4-5% частоти аварій зі смертельними наслідками. Чим вища швидкість, тим довше гальмівний шлях, у зв'язку з чим зростає ризик дорожньо-транспортної аварії. При швидкості 80 км/год. на сухій дорозі водій, який реагує на ту чи іншу подію, проїжджає приблизно 22 м (відстань за часом реакції, що становить приблизно 1 с), тоді як для повної зупинки йому потрібно проїхати загалом 57 м. До перевищення швидкості схильні переважно чоловіки та молоді водії; до інших факторів, які можуть впливати на швидкість, відносяться алкоголь, траса дороги, щільність руху та погодні умови [1].

Найявні дані свідчать про те, що основні рішення у сфері регулювання швидкісного режиму передбачають прийняття та забезпечення дотримання законів про швидкісні обмеження, будівництво або реконструкцію доріг з метою уповільнити рух транспорту та звернення до автовиробників з вимогою впроваджувати нові технології з метою допомогти водіям дотримуватися швидкісних обмежень.

Ухвалення та забезпечення дотримання законів про швидкісних обмежень у масштабах країни, на місцевому рівні та в містах – дане рішення має на увазі визначення відповідних швидкісних обмежень та контроль за їх дотриманням на дорогах національного, міського та місцевого рівнів. Відповідно до існуючої практики швидкість транспортних засобів зазвичай обмежується 50 км/год. на міських дорогах та 30 км/год у житлових районах та місцях інтенсивного руху пішоходів, велосипедистів та автотранспортних засобів. При цьому необхідно регулярно переглядати швидкісні обмеження з метою переконатися в тому, що вони забезпечують безпеку. Крім того, важливо не тільки встановлювати швидкісні обмеження, але й інформувати про це водіїв, вказуючи визначені законом обмеження швидкості та забезпечуючи їх дотримання.

Будівництво чи реконструкція доріг з метою сповільнити рух транспорту – створення схем дорожньої мережі, що не вимагають пояснень, які спонукають дотримуватись заданої швидкості на певній ділянці та забезпечують відповідні стимули, відіграє важливу роль у забезпеченні дотримання встановлених вимог. У міських районах конкретні проекти будівництва доріг або пов'язані з ними інженерні рішення серед іншого включають ділянки з круговим рухом, звуження

дороги, уповільнення руху транспорту, штучні нерівності, бічні виступи та рифлені звукові смуги. Поряд з цим часто вводяться обмеження швидкості до 30 км/год., хоча вказані заходи можуть бути спрямовані на забезпечення різних швидкісних режимів. На сільських та міських автомагістралях рух з більш високою швидкістю може бути дозволено тільки за умов, наприклад, наявності розділювальної смуги, відповідної організації перехресть та поділу учасників дорожнього руху, що рухаються з різною швидкістю, мають різну масу і рухаються у різних напрямках.

Звернення до автовиробників з вимогою впроваджувати нові технології – технології створення програмованих систем вибору адекватної швидкості (ISA) забезпечують отримання транспортним засобом інформації про швидкісний режим з метою надання водієві допомоги у прийнятті рішень щодо відповідного обмеження швидкості. Стандартна система передбачає використання вбудованої цифрової дорожньої карти з закодованими швидкісними обмеженнями у поєднанні із супутниковою системою місцевизначення. Система може підключатися до контролю швидкості переміщення транспортного засобу на одному з наступних рівнів: інформування – водієві надається інформація про швидкісний режим та перевищення швидкості; рекомендовані дії – система пов'язана з механізмами керування транспортним засобом, проте водій може приймати рішення про необхідність переходу на ручне управління та ситуаціях, коли це необхідно робити; обов'язкові дії – перехід на ручне управління неможливе.

Ефективне регулювання швидкості дозволяє досягти наступних результатів: скорочення числа смертей та травм у результаті дорожньо-транспортних пригод та пов'язаних з ними соціально-економічних витрат; удосконалення в інших галузях транспортної та екологічної політики, таких як забруднення повітря, споживання палива та шумове забруднення довкілля; покращення матеріальної бази та якості середовища для пересування пішки та на велосипеді, що сприяє створенню сприятливих умов життя у громадах; покращення ситуації у сфері боротьби з неінфекційними захворюваннями внаслідок збільшення фізичних навантажень та скорочення рівнів забруднення.

Література

1. Save lives: a road safety technical package. URL: <https://www.who.int/publications/i/item/save-lives-a-road-safety-technical-package>

УДК 004.41

НОВІ ТЕХНОЛОГІЇ ПРОГРАМУВАННЯ ДЛЯ РОЗРОБКИ ПРОГРАМНИХ ПРОДУКТІВ У 2024 РОЦІ

Гешева Г.В.

*Таврійський державний агротехнологічний університет імені Дмитра
Моторного*

У швидкоплинному світі розробки програмного забезпечення, бути в курсі останніх технологій програмування має першорядне значення для забезпечення успіху будь-якого програмного продукту. У 2024 році з'являється кілька нових мов програмування та фреймворків, які набувають популярності та обіцяють підвищити ефективність і якість програмних продуктів. Ця стаття має на меті дослідити ці нові технології програмування та їхній вплив на розробку програмного забезпечення. Зокрема, ми розглянемо, як ці нові технології можуть покращити процес розробки, потенційні проблеми та обмеження їх впровадження, а також їхній загальний вплив на індустрію програмного забезпечення. За допомогою цього аналізу ми сподіваємося надати вичерпний огляд нових технологій програмування, які формуватимуть ландшафт розробки програмного забезпечення в найближчі роки.

Нові технології програмування у 2024 році

Деякі мови програмування, які тримають свою популярність на початку 2020-х років, включають Python, JavaScript, Java, C#, C++, і Ruby. У світі веб-розробки, фреймворки, такі як React.js, Angular, Vue.js, та Node.js, продовжують бути дуже популярними. Крім того, на фоні швидкого розвитку штучного інтелекту, машинного навчання та обробки даних, мови програмування, такі як Python, R, та Julia, набувають ще більшого значення. TensorFlow та PyTorch - це два з популярних фреймворків для розвитку моделей машинного навчання.

Що стосується нових мов та фреймворків, то наступні мови та інструменти можуть заробити ще більшу популярність:

- Go (Golang): Go володіє швидкодією та простотою використання, тому він стає популярним в розробці високонавантажених веб-систем та мікросервісів.
- Swift: Це мова програмування, розроблена компанією Apple для створення програм для iOS та macOS. Зростаючий інтерес до мобільної розробки може підвищити популярність Swift.
- Dart: Dart стає популярним завдяки фреймворку Flutter, який використовується для розробки крос-платформених мобільних застосунків.
- Rust: Ця мова програмування привертає увагу завдяки своїй безпеці, швидкості та можливостям управління пам'яттю. Rust часто використовується для розробки системного програмного забезпечення та вбудованих систем.

– Kotlin: Kotlin стає популярним в Android-розробці як альтернатива Java.

Це деякі приклади мов та фреймворків, які можуть набувати популярності у сучасній розробці програмного забезпечення. Точні тренди можуть змінюватися в залежності від потреб та інновацій в галузі технологій.

Як нові технології підвищують ефективність і якість програмних продуктів?

Інтеграція нових технологій призвела до підвищення ефективності та якості програмних продуктів. Наприклад, впровадження інструментів штучного інтелекту на різних платформах, таких як підтримка користувачів, логістика, електронна комерція та виробництво, значно покращило взаємодію з користувачем [2]. Новітні технології також використовуються для щоденного вирішення практичних завдань бізнесу [2]. Крім того, досвід у розробці складного та інноваційного програмного забезпечення з нуля призвів до вдосконалення систем планування ресурсів підприємства (ERP) і систем управління транспортуванням (TMS) [2]. Поява технології 5G також сприяла покращенню якості програмного продукту. Зводячи до мінімуму системні збої в обладнанні, технологія 5G підвищила ефективність і якість продукції [3]. Доведено, що впровадження інтелектуальних систем моніторингу та обслуговування за допомогою технології 5G також сприяє підвищенню якості продукції [3]. Автоматизація процесів розробки програмного забезпечення є ще одним способом підвищення ефективності та якості програмних продуктів за допомогою технології [3]. Доведено, що технології, які спрощують роботу з ІТ-системами, також покращують якість і ефективність програмного продукту [3]. Крім того, нові технології в гарнітурі Vision Pro AR/VR від Apple, такі як відстеження очей, розпізнавання жестів рукою та плавне прокручування, мають потенціал для подальшого підвищення ефективності та якості програмних продуктів [4].

Які потенційні проблеми та обмеження пов'язані із впровадженням нових технологій програмування?

З появою штучного інтелекту потенційні ризики, пов'язані з розгортанням продуктів і функцій на основі ШІ, викликають дедалі більше занепокоєння. Незважаючи на те, що ці нові технології пропонують значні переваги, існують також потенційні виклики та обмеження, які повинні вирішити підприємства та організації, які прагнуть використовувати їх відповідально. Компанії повинні вживати цілеспрямованих заходів, щоб мінімізувати потенційні ризики, пов'язані з продуктами та функціями на основі ШІ. Оскільки продукти на основі штучного інтелекту стають все більш поширеними, компанії повинні залишатися пильними та активними у виявленні й усуненні потенційних ризиків, пов'язаних із цими новими технологіями. Важливо визнати, що впровадження таких технологій вимагає відповідального підходу, щоб переконатися, що вони використовуються етично та не створюють жодних невинуватих ризиків для окремих осіб або суспільства в цілому. Таким чином, підприємства повинні забезпечити вживання відповідних заходів для пом'якшення будь-яких

потенційних проблем і обмежень, пов'язаних із впровадженням цих нових технологій програмування.

Розробка програмних продуктів значно розвинулася з інтеграцією нових технологій програмування. Дослідницька стаття підкреслює важливість автоматизації процесів розробки програмного забезпечення, яка підвищила ефективність і якість програмних продуктів. Крім того, впровадження інструментів штучного інтелекту на різних платформах, таких як підтримка користувачів, логістика, електронна комерція та виробництво, значно покращило взаємодію з користувачем. Однак підприємства повинні залишатися пильними та активними у виявленні й усуненні потенційних ризиків, пов'язаних із цими новими технологіями. Поява технології 5G також сприяла покращенню якості програмного продукту. Популярність нової мови програмування/фреймворку серед розробників у всьому світі особливо сприяють великомасштабним додаткам завдяки її простоті та масштабованості. Незважаючи на те, що інтеграція нових технологій призвела до підвищення ефективності та якості програмних продуктів, компанії повинні забезпечити вжиття відповідних заходів для пом'якшення будь-яких потенційних проблем і обмежень, пов'язаних із впровадженням цих нових технологій програмування. Розділ обговорення цього наукового документу наголошує на тому, що підприємствам необхідно залишатися активними у виявленні й усуненні потенційних ризиків, пов'язаних із новими технологіями програмування. Потрібні подальші дослідження, щоб вивчити потенційні обмеження та проблеми цих нових технологій і розробити стратегії пом'якшення будь-яких потенційних ризиків. Загалом, інтеграція нових технологій програмування має потенціал для значного покращення якості та ефективності програмних продуктів, але підприємства повинні залишатися пильними та активними у їх застосуванні.

Література

1. Топ 20 мов програмування в 2024 році. (n.d.), від viddaleno.com.ua
2. 10 технологічних трендів 2024 року. (n.d.), від wezom.com.ua/ua/blog/10-tehnologichnih-trendiv-2024-roku
3. Тренди технологій 2024 року. (n.d.), 2024, від indevlab.com/uk/blog-ua/trendi-tehnologij-2024-roku/
4. Технологічні тренди 2024 року. (n.d.), від speka.media/tehnologichni-trendi-2024-roku-py77eq

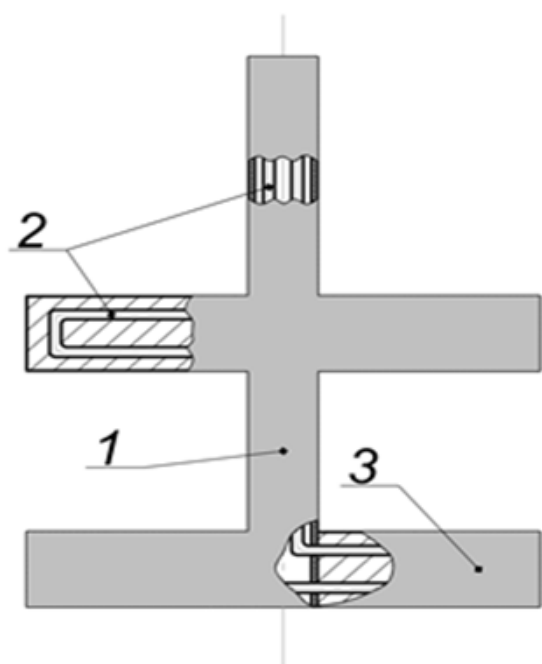
УДК 662.767.2

ВИКОРИСТАННЯ ГНУЧКОГО ЕЛЕКТРИЧНОГО НАГРІВАЛЬНОГО ЕЛЕМЕНТУ У БІОГАЗОВИХ РЕАКТОРАХ

Сподоба М.О., Сподоба О.О.

Національний університет біоресурсів і природокористування України

На сьогоднішній день, існує безліч варіантів систем підігріву біомаси у процесі зброджування у біогазових реакторах. Найбільш розповсюдженою системою є використання нагрітої води, яка протікає по зовнішнім або внутрішнім теплообмінникам. Проте, використання такого підігріву має ряд суттєвих недоліків пов'язаних з втратами тепла, а саме: відстань яку проходить підігріта вода від котельної до біогазового реактора призводить до втрат теплоти у навколишнє середовище, також протікання води безпосередньо у теплообмінному апараті не дозволяє підтримувати однакову температуру теплоносія, як на вході так і на виході з теплообмінника. Це пов'язано з теплопередачею тепла від змійовика до субстрату, через що, відбувається нерівномірне розподілення тепла по теплообмінному апараті, а отже і нерівномірність прогріву субстрату, що може призводити до зниження інтенсифікації метаноутворення.



а



б

Рис. 1. Комбінованої системи перемішування та підігріву субстрату, а) конструктивна схема: 1 – циліндричний порожнистий вал; 2 – електричний нагрівальний елемент; 3 – лопать; б) вигляд виготовленої комбінованої системи.

Нами пропонується нова конструкція комбінованої системи перемішування та підігріву субстрату [1, 2], що складається з порожнистого валу на якому під кутом закріплено лопатевий перемішувач, у середині лопатей зроблені зигзагоподібні канали у які вкладається електричний гнучкий нагрівальний елемент (Рис. 1).

Поєднання перемішування та електричного підігріву речовини у резервуарах, у одну комбіновану систему має ряд суттєвих переваг, а саме:

- Рівномірність розповсюдження теплових потоків по об'єму субстрату у біогазовому реакторі;

- Зменшення налипання твердих часточок на поверхні нагрівального пристрою, за рахунок самоочищення у процесі перемішування;

- Забезпечення однорідності речовини, що знаходиться у біогазовому реакторі. Рівномірність розповсюдження поживних речовин для метанотворюючих бактерій.

У свою чергу, це є позитивним при складанні математичної моделі, а саме, врахуванні фізико-хімічного складу речовини що перемішується та підігрівається.

Потужність гнучкого нагрівального елемента залежить від об'єму біогазового реактора та необхідної температури зброджування субстрату. Живлення електричного нагрівального елемента виконується від джерела змінного або постійного струму, через вибухобезпечні рухомі контакти.

Проведені дослідження показали ефективність від впровадження запропонованої конструкції нагрівального пристрою у циліндричний біогазовий реактор. Зниження енергетичного споживання на 20% на підтримку температури зброджування [1, 2].

Література

1. M. Spodoba and O. Spodoba, "Mathematical Model of Changes in Energy Costs for Thermostabilization of the Substrate and Objects in a Biogas Reactor," *2023 IEEE 5th International Conference on Modern Electrical and Energy System (MEES)*, Kremenchuk, Ukraine, 2023, pp. 1-6, <https://doi.org/10.1109/MEES61502.2023.10402431>

2. M. Spodoba, M. Zablodskiy, O. Spodoba "Comparison of Theoretical and Experimental Data of Energy Consumption on the Use of Electrothermomechanical System". In *2023 IEEE 5th International Conference on Modern Electrical and Energy System (MEES)*, Kremenchuk, Ukraine, 2023, IEEE. pp. 1-4.

<https://doi.org/10.1109/MEES61502.2023.10402429>

УДК 519.63.023.3

ПРИЗНАЧЕННЯ ХАРАКТЕРИСТИК ІНТЕРПОЛЮЮЧОЇ КРИВОЇ ЛІНІЇ В ВИХІДНИХ ТОЧКАХ

Гавриленко Є.А., Холодняк Ю.В., Тетервак І.Р.

*Таврійський державний агротехнологічний університет ім. Дмитра
Моторного*

Інтерполяція послідовності точок є необхідним етапом вирішення таких задач, як формування графіків, котрі описують явища чи процеси, а також моделювання на основі множини вихідних точок лінійчатих каркасів, які задають поверхню. Для отримання адекватної моделі на інтерполуючу криву накладають умови: мінімальна кількість особливих точок (точки зламу, перегину або точки з екстремальним значенням кривини) та регулярну зміну кривини вздовж кривої.

Ціллю роботи є розробка способу призначення положення центрів кривини, що відповідають вихідним точкам, за яких можливо забезпечити монотонну зміну значень кривини вздовж кривої, що інтерполуює.

Для досягнення поставленої цілі необхідно:

- призначити в вихідних точках положення нормалей виходячи з умови відсутності особливих точок у кривої;
- призначити положення центрів кривини на вже призначених нормалях, що дозволить забезпечити монотонну зміну значень кривини вздовж кривої.

Вихідна область можливого розташування кожної з нормалей однозначно визначається за координатами п'яти послідовних вихідних точок. Межі вихідної області уточнюються відповідно до умови одночасного призначення нормалей у попередній і наступній вихідних точках. Запропонований спосіб одночасного призначення нормалей в усіх вихідних точках забезпечує:

- близьку за величиною пропорцію зменшення вихідної області розташування нормалей для всіх точок;
- розташування кожної з нормалей по центру уточненої області.

Зазначені пропорції пропонуються як критерій відповідності призначених положень нормалей конфігурації послідовності вихідних точок.

Положення кожного центру кривини призначається в межах заздалегідь визначеного відрізка, який належить відповідній нормалі. Зазначені відрізки є діапазонами розташування центрів кривизни і враховують усю область можливого рішення за вже призначених положень нормалей. Пропорції, в яких центри кривини розділяють відповідні діапазони, можуть слугувати критерієм коректності призначення їхніх положень.

Призначення центрів кривини в точках, що обмежують діапазони, задає єдине рішення - інтерполуючу криву лінію, що складається з гладко зістикованих дуг кіл, радіуси яких монотонно зростають уздовж кривої. Призначення центрів кривини всередині діапазонів визначає область можливого

розташування еволюти монотонної регулярної кривої лінії, яка інтерполює вихідні точки. У цьому разі розв'язання задачі не є однозначним. На основі однієї області розташування еволюти можливе формування безлічі інтерполюючих кривих, характеристики яких відповідають умовам завдання. Запропоновані в роботі способи ґрунтуються на геометричних побудовах, які зводяться до визначення точок перетину прямих ліній і поділу відрізків у заданій пропорції. Необхідні обчислення полягають у розв'язанні систем лінійних рівнянь. Простота геометричної та обчислювальної схем забезпечує точність розрахунків і не потребує застосування ітераційних процесів.

Зазначені особливості роблять запропонований спосіб максимально відповідним завданню його подальшої реалізації у вигляді комп'ютерної програми.

Можливості запропонованого способу досліджено під час інтерполяції послідовності точок, призначених на гілці параболи. Отримані під час розв'язання тестового прикладу положення нормалей відхиляються від відповідних нормалей вихідної кривої (параболи) в межах 0,32 градуса. Відносне відхилення призначених значень радіусів кривизни від відповідних значень вихідної кривої виявилось в межах 0,79 - 3,10 відсотка. Величина зазначених відхилень підтверджує коректність запропонованих рішень.

Література

1. Гавриленко Є.А. Визначення положення центрів кривини дискретно представленої кривої / Є.А. Гавриленко// Системні технології / Регіональний міжвузівський збірник наукових праць – Вип. 5 (76) Дніпропетровськ, 2011. – с. 81-87
2. Гавриленко Є.А. Умови розташування стичних кіл при формуванні обводу з монотонною зміною кривини / Є.А. Гавриленко// Прикл геом.та інж. Графіка / Праці ТДАТА – Вип.4,Т.52.–Мелітополь 2011.– с. 146-149.

УДК 514.18

ВИЗНАЧЕННЯ РАЦІОНАЛЬНОГО ОПОРУ ТЕПЛОПЕРЕДАЧІ СВІТЛОПРОЗОРИХ КОНСТРУКЦІЙ ЗЕЛЕНИХ БУДІВЕЛЬ

Мартинюк В.Л., Мартинюк О.Л., Стаднійчук Д.М.

Київський національний університет будівництва і архітектури

У сучасному світі проблема енергоефективності та екологічної стійкості будівель стає дедалі актуальнішою. Прагнення скорочення викидів вуглецю та використання відновлюваних джерел енергії спонукає до розробки зелених енергоефективних будівель.

При проектуванні зелених будівель (рис.1) перед проєктувальниками постає задача визначення раціональних параметрів будівель, параметрів вікон, щоб забезпечити визначений високий рівень енергоефективності будівель.



Рис.1– Зелена будівля, енергоефективне вікно будівлі

Для забезпечення заданого рівня теплового балансу $\Delta Q_{vi} = \text{const}$ світло прозорих конструкцій зелених будівель (тепловтрат і тепло надходжень від сонячної радіації протягом опалювального періоду) виведено аналітичні залежності для визначення раціонального опору теплопередачі конструкцій.

Раціональний опір теплопередачі вікон R_{vri} визначається:

$$R_{vri} = \frac{D_{di}}{\Delta Q_{vi} + Q_{cp_i} \cdot K_i \cdot \zeta_i \cdot \varepsilon_{vi}} \quad (1)$$

Розроблено комп'ютерні програми та побудовано графічні моделі $R_{vri} = f(A_\sigma)$ раціонального опору теплопередачі світлопрозорих конструкцій (рис.2) (що забезпечують рівень теплового балансу 100, 80, 60 40 кВт·год/м² протягом опалювального періоду), які можуть використовуватися ще на етапі архітектурного проєктування.

Раціональний опір теплопередачі вікна
 $R_{врі} = f(A_{\sigma})$ при $w = 90$ та $w = 0$ для опалювального періоду м. Київ, $g = 0,5$

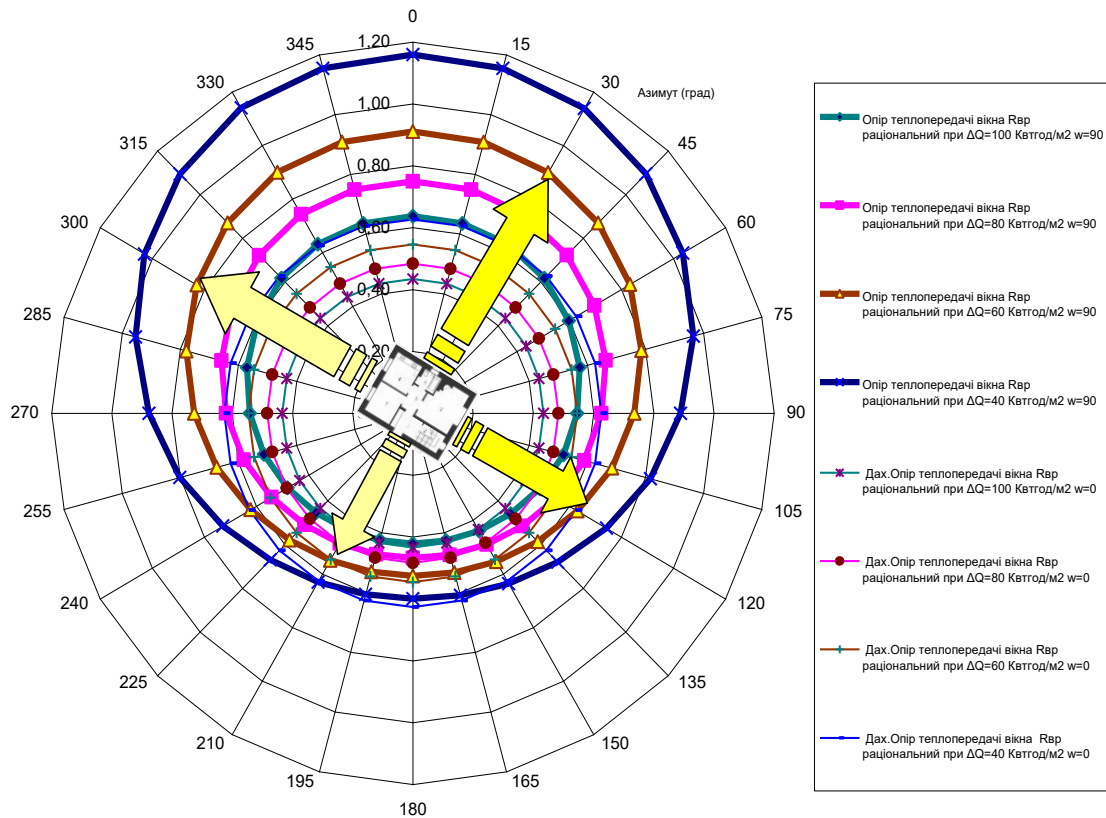


Рис.2 – Визначення раціонального опору теплопередачі вікон залежно від орієнтації та зон раціонального розташування вікон на фасадах будівлі

Для визначення раціонального опору теплопередачі та розташування вікон на гранях будівлі гранної форми разом з отриманими графічними моделями $R_{врі} = f(A_{\sigma})$ застосовуються і креслення будівлі. При цьому план будівлі суміщується з моделями, і проектувальник у діалоговому режимі за комп'ютером визначає раціональний рівень опору теплопередачі світлопрозорих конструкцій і зони раціонального, допустимого та небажаного розташування вікон в огорожувальних конструкціях будівлі.

Аналіз моделей для всіх природно-кліматичних районів України показав, що на тепловий баланс світлопрозорих конструкцій значною мірою впливає опір теплопередачі, g -фактор засклення та орієнтація світлопрозорих конструкцій.

Таким чином, розроблено аналітичний спосіб визначення оптимального опору теплопередачі світлопрозорих огорожувальних конструкцій з урахуванням теплоенергетичного впливу навколишнього середовища, а також графічний спосіб визначення раціонального опору теплопередачі світлопрозорих вертикальних конструкцій будівлі за умови дотримання заданого рівня тепловтрат.

УДК 621.9.048.3

ВИКОРИСТАННЯ СЕРВІСІВ ШТУЧНОГО ІНТЕЛЕКТУ ПРИ НАПИСАННІ МАГІСТЕРСЬКОЇ РОБОТИ

Висоцький В.В.

Національний університет біоресурсів і природокористування України

Концепцією розвитку штучного інтелекту (AI) в Україні [1] заохочується його застосування в різних галузях, зокрема, в освіті. Використання різноманітних сервісів штучного інтелекту дозволяє більш ефективно здійснити пошук та обробку необхідної інформації. Тим більше, що в процесі підготовки і захисту магістерської роботи магістрант повинен продемонструвати володіння сучасними інформаційними технологіями при проведенні досліджень та оформленні кваліфікаційної роботи, до яких відноситься і штучний інтелект.

Наряду з широкоживаними сервісом штучного інтелекту як-то Chat GPT [2], потрібно використовувати більш орієнтовані на вирішення окремих задач. Зазначимо, що кількість сервісів штучного інтелекту вже нараховує більше 4000 назв. Це потребує постійної уваги їх розвитку та використання.

На нашу думку, на етапі формування структури магістерської роботи будуть корисні AI Assistant, зокрема ChatMind [3] для створення інтелектуальних карт розв'язання поставлених задач у магістерських дослідженнях. Як приклад, для магістерської роботи на тему «Дослідження впливу конструктивних параметрів барабана на якість обмолоту ячменю на прикладі комбайна Massey Ferguson 7370» питання «Які чинники покращать якість обмолоту ячменю комбайном Massey Ferguson 7370?», була побудована ментальна карта на рис. 1.

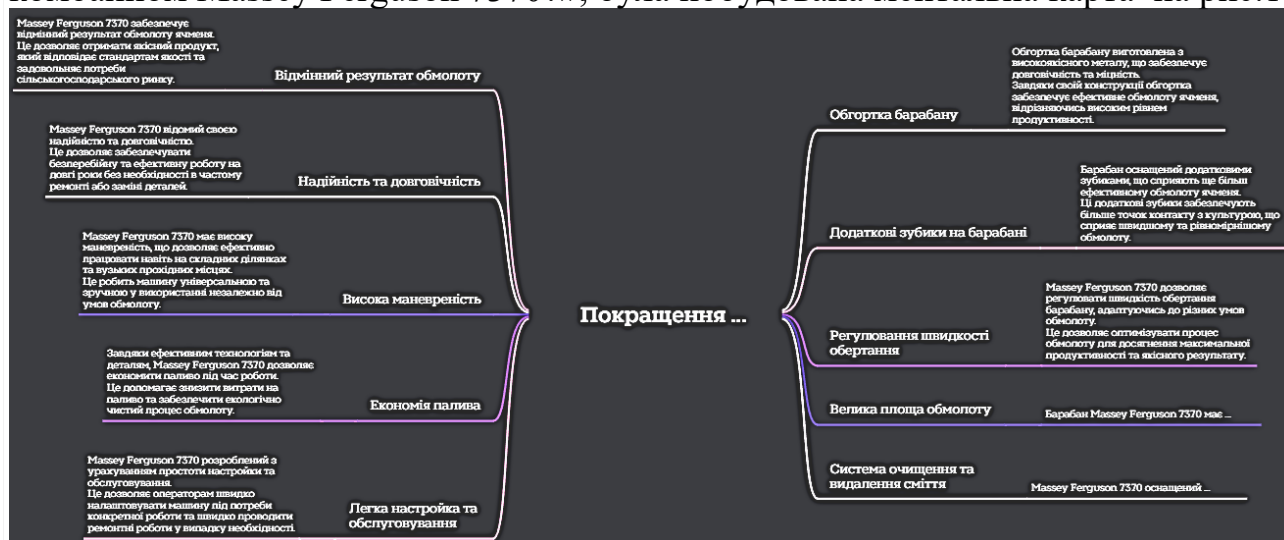


Рис. 1. Напрямки вдосконалення барабана для покращення обмолоту ячменю

Література

1. <https://zakon.rada.gov.ua/laws/show/1556-2020-p#Text>
2. ChatGPT (openai.com)
3. Chatmind: AI-Native Mind Mapping Online by Xmind

УДК 631.333

ДОСЛІДЖЕННЯ РОБОТИ РОТОРНОГО КАРТОПЛЕКОПАЧА

Теслюк В.В., Демиденко В.О.,

Національний університет біоресурсів і природокористування України

Ікальчик М.І.

ВП НУБіП України «Ніжинський агротехнічний інститут»

Картоплекопач КСТ-1,4 широко застосовується для копання картоплі в Україні [1]. Аналіз його структурно-технологічної схеми показує, що він має один серйозний недолік - під час відділення бульб від відвалу в елеваторі відбувається підйом з елеваторної частини цілісного ґрунту бульбами, які падають на поверхню і посипаються, що призводить до різкого збільшення втрат врожаю. Ще одним недоліком є те, що такий картоплекопач викопує всю масу ґрунту по ширині ряду і подає на сепарацію, що знижує продуктивність сепаратора. Крім того, такий картоплекопач скидає викопану картоплю смугою 1,2 м, а отже, він має високі металоємності та енергоспоживання[2].

Для механізованого збирання картоплі розроблено ряд картоплезбиральних машин і знарядь. Копачі кидального (роторного) типу викопують кущі і розкидають бульби і ґрунт з рядка в сторону, перпендикулярно ходу машини на відстань за 3,5 м. Картоплекопачі кидального типу випускають, як правило, однорядні, начіпні на трактор [1].

Технологічний процес здійснюється наступним чином: при русі копача леміш підрізає ґрунтовий пласт, який в момент сходу з лемеша руйнується і розкидається по поверхні поля гребінками ротора, що обертається. Після проходу копача утворюється смуга шириною 1,5...3 м, на поверхні якої розміщується основна маса бульб. Бригаду підбирачів в кількості 13...18 чол. розміщують так, щоб кожен підбирач мав ділянку довжиною 15...25 м.

Недоліками копачів кидального типу є великі втрати картоплі (число присипаних бульб ґрунтом сягає 25%), необхідність підбору бульб відразу після проходу копача, а також підвищене пошкодження бульб, особливо під час роботи на сухому ґрунті. Затрати праці на підбір бульб після копачів кидального типу на 20...25% вищі, ніж після картоплекопачів просіювального типу.

До переваг копачів кидального типу відноситься можливість їх використання на ґрунтах підвищеної вологості та засміченості дрібним камінням.

Таким чином, на основі аналізу конструкцій аналогічних машин можна зробити висновок, що жодна з них не відповідає повністю агрономічним вимогам.

Ці недоліки можна усунути, посиливши процес руйнування пласта та поділу відвалу, перетворивши постійний потік пласта в дискретний. Для цього найдоцільніше застосовувати ротор, який встановлюється на леміші. При цьому в робочому процесі беруть участь два потоки - постійний (рух пласта на поверхні лемеша) та дискретний (відбір проб пласта лопатями від лемеша).

Аналіз робочого процесу такого картоплекопача показує, що шар під час підйому від плуга відривається від основної маси і падає вниз, де підхоплюється лопатями ротора і по круговій траєкторії перекочується через вісь обертання. У цьому випадку ґрунт і дрібні частинки відвалу просіюються через стержні лопаті на поверхні поля, а бульби, бадилля і великі рослинні залишки викидаються через вісь обертання ротора. Але в процесі підйому шару від лемеша і переходу до лопаті частина бульб падає на поверхню поля (оскільки лопатка не встигає підійти до лемеша) і присипається ґрунтом, що веде до зростання збитків.

Очевидно, що в конструкції такого картоплекопача буде доцільніше використовувати леміш із продовженням, виконаним у вигляді стрижнів, через які проходять стрижні леза. Це рішення дозволяє утримувати шар під час його видалення з лемеша лопатками ротора та сприяє частковому просіванню (відділенню) відвалу.

Водночас слід зазначити, що леміш повинен мати кут установки не більше 24° , інакше фронтальний опір ґрунту та енергетичні витрати різко зростають. У цьому випадку діаметр ротора буде недостатнім, що негативно вплине на відокремлення купи. Тому необхідно розробити такий картоплекопач, який буде мати невеликий кут α установки лемеша до горизонту і великий діаметр D ротора. Для задоволення цієї умови необхідно використовувати ротор із зігнутими лопатями. Але раніше такий картоплекопач не вивчався, і в літературі немає даних для визначення сил опору, що перешкоджають обертанню ротора при взятті шару лемешів.

У даній роботі на основі аналізу конструкцій картоплезбиральних машин та враховуючи агротехнічні вимоги до вирощування картоплі, удосконалено картоплекопач КСТ-1,4.

На основі вихідних даних в проекті розроблено основні вимоги до машини, сформульовані вимоги технічного завдання, проведено обґрунтування параметрів картоплекопача і його основного робочого органа – роторного сепаратора.

Література

1. Пасаман Б.Ф., Гунько Ю.Л., Пасамон О.Б., Смолінський С.В. Теоретичне дослідження руху бульби картоплі по поверхні робочого органа картоплекопача // „Сільськогосподарські машини” Зб. наук. ст., вип. 13. - Луцьк: ред.-вид. відділ ЛДТУ, 2005. -С. 147-152.

2. Гунько Ю.Л. Результати дослідження роботи фільтрувальної станції цукрового виробництва / Ю.Л. Гунько, М.С. Шведик, В.В. Теслюк, П.І. Ткачук // Сільськогосподарські машини: Зб. наук. ст. – Вип. 38. – Луцьк, 2017. – С. 24–30.

УДК 631.263 (075.8)

ОГЛЯД ТЕХНІЧНИХ РІШЕНЬ ДЛЯ ПРОЦЕСУ ВНЕСЕННЯ МІНЕРАЛЬНИХ ДОБРІВ

Вечера О.М., Теслюк В.В., Медуниця І.М.

Національний університет біоресурсів і природокористування України

Для активного росту рослин й забезпечення отримання стабільного і якісного урожаю рослинницької продукції необхідно дотримуватися високих ґрунтових показників, в тому числі за рахунок поповнення мінеральних речовин, які дають мінеральні добрива. Внесення мінеральних добрив до посіву насіння проводиться навесні або восени, в залежності від особливостей культури, шляхом розкидання по поверхні поля. Для проведення цих заходів, аграрії використовують спеціальне обладнання - розкидач добрив. Це сільськогосподарська спецтехніка, що дозволяє дозовано вносити і рівномірно розподіляти мінеральні добрива на великі площі полів, луків, пасовищ.

Основними елементами розкидачів добрив є: рама, бункер, механізми приводу й дозування, тарілки (розсіювальні диски) з розкидуючими лопатками.

Залежно від конструкції і типу приєднання до трактора агрегати бувають навісними і причіпними.

Навісні моделі характеризуються універсальністю і можливістю агрегування з тракторами потужністю від 75 до 110 к.с.

Причіпні моделі агрегуються з тракторами, потужність яких від 75 л. с. Вони мають форму причепа і оснащені ходовою. Управління причіпним розкидачем проводиться з кабіни трактора.

Всі різновиди робочих органів для поверхневого внесення мінеральних добрив можна розділити на дві основні групи: тукорозподільчі і тукорозкидаючі.

Через велику кількість випадкових факторів робота тукорозкидаючих апаратів характеризується великою нестабільністю, в результаті чого нерівномірність внесення мінеральних добрив, як правило перевищує 25%.

В зв'язку з цим, більш перспективними є тукорозподільчі апарати, яким, відмічені вище, недоліки присутні в значно меншій степені.

Тому в світовій практиці, в даний час, розпочинають знаходити широке застосування тукорозподільчі апарати штангового типу, які транспортують добрива з центральної ємності на ширину захвату по закритим каналам. Ці апарати менш складні ніж тукові сівалки. Вони володіють великою мобільністю і малою металоємкістю в зв'язку з чим більш детально розглянемо апарати саме цього типу. Класифікуючи штангові тукорозподільчі апарати по способу впливу на добрива, можна виділити три характерні їх групи механічні, пневмомеханічні і пневматичні.

У даній магістерській роботі заплановано модернізувати машину для внесення органо-мінеральних добрив та провести експериментальні дослідження

з подальшим обґрунтуванням параметрів робочих органів розкидача. Основними вимогами по внесенню мінеральних добрив є:

- нерівномірність внесення робочої суміші 10% по ходу руху агрегату та 20% по ширині захвату.
- середня доза добрив повинна відрізнятись від заданої не більше ніж на $\pm 10\%$.

Наукою та практикою доведено, що для досягнення максимальної ефективності МД необхідно виконання наступних вимог до техніки їх внесення:

- рівномірне розташування добрив по площі поля;
- скорочення тривалості термінів від внесення добрив в ґрунт до початку використання їх рослинами;
- обмеження ступеню переміщення водорозчинних форм добрив з ґрунтом;
- оптимальна глибина загортання добрив у ґрунт;
- оптимальне просторове розміщення добрив відносно посівних рядків і кореневої системи рослин.

Нерівномірний розподіл добрив на поверхні поля зумовлює строкатість урожайності, різні строки дозрівання культур, вилягання, погіршення якості продукції.

Існуючі засоби механізації внесення мінеральних добрив суцільним способом забезпечують якісне проведення операції в оптимальних умовах їх використання. При цьому може бути досягнута максимальна продуктивність та рівномірність внесення мінеральних добрив за рахунок збільшення ширини захвату розкидання мінеральних добрив.

Згідно запропонованої методики, було проведено стендові та польові дослідження розкидача мінеральних добрив відцентрового типу. Запропоновано удосконалений робочий орган, який забезпечить коефіцієнт варіації внесення робочої суміші 17% - польові дослідження. Згідно стендових досліджень – 10%. Отже основні агротехнічні вимоги по якості внесення мінеральних добрив виконані.

Література

1. Царенко О.М., Яцун С.С., Довжик М.Я., Олійник Г.М.; за ред. Яцуна С.С. Механіко технологічні властивості сільськогосподарських матеріалів: Навчальний посібник – К.: Аграрна освіта, 2000. – 243с.
2. Адамчук В. В. Аналіз рівнянь розгону частинки мінеральних добрив відцентровим розсіювальним органом. Техніко-технологічні аспекти розвитку та випробування нової техніки і технологій для сільського господарства України. Зб. наук. пр. та випробування УкрНДПВТ ім. Погорілого. 2004. С. 327–333.
3. Кобець А. С. Обґрунтування конструкції відцентрового розкидача мінеральних добрив. Сільськогосподарські машини : зб. наук. праць. 2014. Вип. 29-30. С. 42-53.

УДК 631.331 : 005.642.6

ОБГРУНТУВАННЯ ПНЕВМАТИЧНОЇ СІВАЛКИ ДЛЯ ВИСІВУ ЗЕРНОВИХ

Теслюк В.В., Вечера О.М., Яременко Р.А.

Національний університет біоресурсів і природокористування України

Найважливішим завданням є підвищення врожайності та покращення якості зерна при застосуванні інтенсивних технологій їх виробництва. Одним з основних шляхів розв'язання цього завдання є вдосконалення існуючих способів сівби та технічних засобів для їх здійснення з заміною рядкового способу висіву на точний, що дасть можливість в 1,5...2,0 рази знизити норму висіву, створити оптимальні умови для проростання насіння і розвитку рослин, та за рахунок цього підвищити врожайність зернових колосових культур на 10... 15%. До цього часу застосування точного висіву не отримало задовільного вирішення, оскільки існуючі висівні апарати і їх технологічні процеси є недосконалими і вимагають подальших досліджень.

У зв'язку з цим актуальною проблемою є обґрунтування технологічного процесу однозернового висіву та параметрів пневматичного висівного апарата для його реалізації. [1].

Зернові сівалки забезпечують швидку культивуацію, посів і коткування за один прохід та використовуються для посіву насіння зернових культур (пшениці, ячменю, проса, вівса та ін.) Деякі зернові сівалки можна використовувати для посіву насіння інших культур, які близькі до зернових за розмірами і нормами висіву. До них відносяться, наприклад, просо, гречка, сорго і ін. Часто паралельно з висівом в зернових сівалках реалізовано одночасне внесення мінеральних добрив.

Дослідженнями багатьох вчених [2] встановлено, що між величиною врожаю зерна і накопиченням сухої речовини є пряма залежність. На продуктивність фотосинтезу помітно впливає рівномірність розподілу рослин по площі поля, так як в залежності від їх розміщення ступінь освітленості рослин і поглинання сонячної енергії істотно змінюються. Результати досліджень [3] показують, що посіви з рівномірним розміщенням рослин по площі поля за рахунок підвищення оптичної щільності листової поверхні значно більше поглинають сонячної енергії, ніж при вузькорядній сівбі.

Одними з перспективних для висіву насіння зернових колосових культур можна розглядати пневматичні висівні апарати барабанного типу, в яких забір насіння здійснюється за рахунок присмоктуючої сили, що виникає в результаті розрідження у пневмосистемі.

Насіння самопливом поступає з бункера, під конусну частину висівного елемента, де під час його обертання захоплюється комірками і під дією вакууму, що створений всередині висівного елемента, присмоктується до комірки і виноситься в зону висіву.

В момент проходження комірок, з насінням через зону висіву, пластини перекривають присмоктуючі канали, внаслідок чого вакуум з комірки зникає і насіння під дією сили тяжіння відривається від них і випадає в насінневловлювачі, звідки по насіннепроводу транспортується до сошників. Після виходу комірок з зони дії висіваючих пластин під дією вакууму до комірок знову присмоктується насіння. Вакуум всередині висівного елемента створюється шляхом відсмоктування повітря через патрубок за допомогою ежектора або вентилятора.

Застосування пневматичного висівного апарата з новою конструкцією висівного елемента забезпечує якісний однозернинний відбір насіння і стовідсоткове розвантаження комірок, що підвищує надійність роботи висівного апарата і якість однозернинного точного висіву, за рахунок чого здійснюється рівномірне розміщення насіння по площі поля і тим самим створюються оптимальні умови для проростання насіння та життєдіяльності рослин і, відповідно, підвищення врожайності.

Досліджуючи вплив форми комірок на рівномірність висіву насіння, розглядали два види сферичних комірок, які проектуються на поверхні висівного елемента у вигляді еліпса і круга. При цьому еліпсоподібну комірку розміщали поздовжньою і поперечною віссю паралельно до напрямку руху висівного елемента.

На основі проведених експериментальних досліджень можна зробити висновок, що при проектуванні висівного апарата для його надійної роботи необхідно враховувати траєкторію переміщення насіння в зерновому шарі і комірки розміщувати на поверхні висівного елемента поздовжньою віссю в напрямку його обертання, що забезпечує найвищу рівномірність висіву насіння. При цьому 100% заповнення комірок забезпечується на всіх режимах роботи висівного елемента і тільки після збільшення частоти його обертання більше 5рад/с збільшується кількість незаповнених комірок.

Література

1. Решетило О.М. Методика оцінки рівномірності розміщення рослин зернових колосових культур по площі поля // Наукові нотатки. Вип. 8. – Луцьк, 2001. – С. 202-207.
2. Бойко А.У., Свірень М.О., Шмант С.У., Нажнов М.М. Нові конструкції ґрунтообробних та посівних машин.: К. Техніка 2003.,204с.
3. Гевко Б.М. Чвартацький І.І. До питання розрахунку апарата точного висіву насіння з гасником горизонтальної швидкості. Науковий вісник Тернопільського Державного Технічного університету імені Івана Пулюя. Тернопіль 2006, №/с52-56.

УДК.636.03

ТЕХНОЛОГІЯ ТОЧНОГО ТВАРИННИЦТВА НА МОЛОЧНІЙ ФЕРМІ

Потанова С.Є.

Національний університет біоресурсів і природокористування України

Точне тваринництво (PLF – precision livestock farming) є необхідною умовою для забезпечення сталого розвитку сучасної «розумної ферми», але в Україні воно все ще знаходиться на початковому етапі свого розвитку. Щоб реалізувати точне тваринницьке виробництво, необхідно прискорити популяризацію інтелектуальних технологій, таких як точна годівля, забезпечення оптимальних показників мікроклімату, раннє попередження захворювань, дистанційна діагностика тощо.

Основна мета технологій PLF – надавати фермерам безперервний потік даних про окремих тварин, з можливістю оперативної аналітики і подальшого використання для прийняття раціональних управлінських рішень і підвищення ефективності виробництва та використання наявних ресурсів. Розглянемо деякі можливості, які надають сучасні технології.

Моніторинг рухової активності молочної худоби може бути набагато ефективнішим завдяки технологіям PLF. Тварини, які відчувають кульгавість, демонструють іншу рухову поведінку, і фермери регулярно пропускають перехід від спокійної ходьби до легкої кульгавості, ідентифікація якої допоможе контролювати кульгавість на рівні всього стада. Використання акселерометрів або датчиків рухової і активності може бути надійним методом для виявлення кульгавості. Раннє виявлення захворювань опорно-рухового апарату також можливе за допомогою оптичних систем моніторингу, які можуть розпізнавати клінічні зміни раніше, ніж традиційні методи.

Однією з проблем, що виникають в процесі здійснення контролю годівлі дійних корів, є складність правильної оцінки фактичного споживання сухої речовини тваринами. Оптичний моніторинг за допомогою техніки «фотограмметрії» може забезпечити більш надійний і постійний потік інформації. Фотограмметрія дозволяє перетворити оптичні дані, тобто об'єм спожитого корму, у масу. Моніторинг змін об'єму і, відповідно, маси дозволяє розрахувати споживання корму тваринами. Загалом, з'єднання різних технічних компонентів, пов'язаних із процесом споживання кормів, відкриває перспективу зробити годівлю більш орієнтованою на тварин та підвищити її ефективність.

Ще одним викликом для добробуту тварин та їх продуктивності є тепловий стрес. Наразі більшість ферм у літній період використовують технологічний режим охолодження за фіксованим графіком або відповідно до температури навколишнього середовища. Включення фактичних даних про температуру тіла тварин може покращити існуючі технології, зробивши процес регулювання мікроклімату більш ефективним.

Запис та аналіз голосової активності у молочному скотарстві, на відміну від птахівництва, поки що є лише одним із можливих напрямків досліджень.

Використання мікрофонів для оцінки рівня шуму у корівнику, може об'єктивно оцінити стан здоров'я тварин та виявити проблеми добробуту.

Наразі виробники технічних засобів для тваринництва пропонують широкий спектр різноманітних пристроїв, що використовуються для отримання даних від тварин. Усі ці пристрої (рис. 1) можуть бути пов'язані між собою за допомогою єдиної автоматизованої системи управління стадом, і тому їх можна розуміти як застосування «Інтернету речей» (IoT) у секторі молочного скотарства.

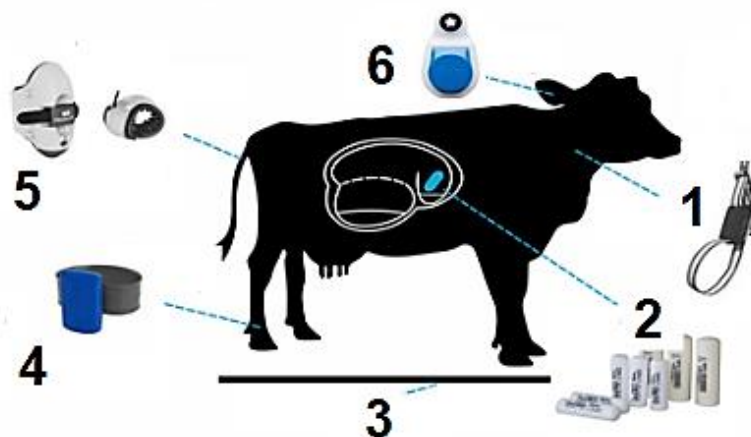


Рис. 1. Пристрої технології (IoT) для молочно-товарної ферми:

1 – ошейник з транспордером системи електронної ідентифікації
 2 – болус рубця з чіпом RFID (Radio Frequency Identification Device - пристрій радіочастотної ідентифікації), 3 – платформа для автоматичного зважування тварин, 4 – датчик, що показує рухову активність корів, 5 – хвостовий датчик системи прогнозування отелення, 6 – електронна вушна бирка для ідентифікації тварини.

Взаємодія цих пристроїв та інформаційних технологій створює нові можливості, такі як раннє розпізнавання захворювань, моніторинг поведінки тварин і, можливо, покращення добробуту тварин завдяки оптимізованій системі управління стадом.

З точки зору виробника, PLF відкриває перспективи для більш ефективного виробничого процесу та зменшення робочого навантаження, з іншого боку, цифровізація робить ферму вразливою до крадіжки даних або кібератак. Крім того, створюється певна залежність від виробників відповідних систем. З точки зору суспільства, існує шанс створити більшу прозорість виробничого процесу, оскільки тваринництво можна краще зрозуміти, а його принципи ефективніше доносити.

PLF дозволяє фермеру вийти за рамки базової, пов'язаної з виробництвом інформації про своїх тварин: окрім можливості контролю всіх виробничих показників (продуктивність, якість молока), можна контролювати та оцінювати рух, поведінку і точне місцезнаходження. Це може дозволити краще зрозуміти потреби корів та створити більш персоналізований підхід до кожної тварини навіть на підприємствах з великим поголів'ям.

УДК 662.71-046.67:262

МОДЕЛЮВАННЯ ВХІДНОЇ ЧАСТИНИ ФІЛЬ'ЄРИ МАТРИЧНОГО ГРАНУЛЯТОРА

Єременко О.І.

Національний університет біоресурсів і природокористування України

Гранули з біомаси в матричних прес-грануляторах формуються методом екструзії. Екструзія (лат. extrusio – виштовхування) – це процес утворення гранульованих виробів шляхом продавлювання пружно-пластичне-в'язкої маси крізь формувальні отвори (філь'єри) в матриці. Для гранулювання матеріалів органічного походження у корми, паливо, добрива тощо найбільшого застосування отримали матричні робочі органи, що складаються з матриці і пресувальних вальців. Біомаса, що подається на внутрішню поверхню кільцевої чи плоскої матриці, спочатку стискується вальцями, а потім вдавлюється у філь'єри. За мірою заповнення філь'єр опір збільшується, в зв'язку з чим тиск гранулювання зростає і досягає найбільшого значення до 90-100 МПа при повністю заповнених філь'єрах. У подальшому виконанні процесу сформовані гранули виходять за межі матриці [1].

Такі функціональні дії супроводжуються інтенсивним тертям у філь'єрах та зносом їх поверхонь. Філь'єри матриці у формувальній частині, як правило, є циліндричними у подовжній своїй площині, Тоді технологічний простір між філь'єрами становить близько 50 % від робочої поверхні матриці. Найбільш поширені конструкції філь'єр з конусною вхідною частиною, що сприяє збільшенню «живого перетину» до 75 % [1, 2].

За результатами аналізу технічних розробок (патент на корисну модель UA № 30058, B01J 2/00) встановлено, що кут конусної вхідної частини філь'єри від 10° до 80° суттєво не впливає на кінцеву щільність гранул, зокрема з соломистих матеріалів та лузги соняшнику. Разом з цим, відомо [3], що після значного терміну експлуатації понад 1500 годин експлуатації матричного вузла в результаті зносу поверхонь твірна лінія вхідної частини філь'єри набуває форму гладенької випуклої кривої, а знос циліндричної і вихідної частин філь'єри практично відсутній.

Експлуатаційна продуктивність, навантаження на виконавчі органи та енерговитрати гранулятора залежать від опору філь'єр при переміщенні в них технологічного матеріалу. Тому до основних параметрів філь'єр матриці належать їх діаметр та конфігурація вхідної частини [4].

Одним із шляхів зменшення опору гранулювання та підвищення зносостійкості філь'єр є надання їхнім вхідним частинам тороїдальної форми, тобто близької до тієї, яка утворюється при їх зносі після тривалої експлуатації (а.с. SU № 888855, A01F 15/02). На випробуваннях матриці з тороїдальними вхідними поверхнями філь'єр отримані позитивні результати, але тільки при значеннях кута близько 90 ° при вершині оберненого конуса вхідної частини [3].

Відома конструкція філь'єри (патент на корисну модель UA № 79984, H01L35/00) передбачає введення на початку формуючого каналу невеликої конусності $3-5^\circ$, що внаслідок пластичної деформації органічного матеріалу створює протитиск. При цьому загальна довжина формуючого каналу зменшується до 3-6 значень вихідного отвору формуючого каналу. Застосування філь'єр, створених у такий спосіб, дозволяє зменшити початковий тиск у вхідній частині, усунути причини появи кільцевих тріщин на гранулах.

Проте, таке виконання філь'єри має техніко-технологічні недоліки. У вхідній частині філь'єри при збільшенні прохідності мають місце два кутові елементи на сторону в проекції, які не сприяють плавності переміщення технологічного матеріалу, а тільки стримують його при тисках понад 10 МПа. Окрім того, довжина формуючого каналу зменшується на $2/3$.

В зв'язку з цим, потрібно враховувати, що за технологічними вимогами певна довжина каналу філь'єри сприяє ефективному формуванню гранульованих виробів, забезпечує протитиск для отримання гранул заданої щільності, а також витримку спресованої біомаси під тиском протягом певного часу, необхідного для релаксації напружень. В іншому випадку, через пружну післядію гранули виходять з каналів філь'єр схильними до руйнування. Для утворення міцних гранул довжина формуючого каналу філь'єри має бути більшою, ніж довжина необхідна для повної релаксації біомаси при певній тривалості її пересування [1]. Таким чином, зменшення довжини формуючого каналу філь'єри призводить до низької якості гранульованих виробів.

Проведений аналіз конструкційних рішень філь'єр матриць прес-грануляторів дозволив визначити засіб (а.с. SU № 1253815, B01B 3/06), що містить матрицю з пресувальними каналами, які включають вхідну порожнину в формі усіченого зворотного конуса, циліндричну формуючу частину та пов'язану з нею вихідну тороїдальну порожнину. Таке конструкційне виконання пресувального каналу (філь'єри) прийнято за основу в наших дослідженнях.

Виявлені недоліки вищенаведеної конструкції філь'єр, а саме: при виготовленні кормових гранул вхідна частина філь'єри забезпечує поступове пружне розширення виробів і уникнення тріщин у гранулах. Проте, при виготовленні паливних гранул з сухої біомаси в більш жорсткому технологічному режимі значно важливішою є вимога збільшення експозиції гранул, що утворюються у стислому стані у філь'єрах, для повної релаксації напружень у готових виробах.

Завдання створення графоаналітичної моделі вхідної частини філь'єр матриці полягає у підвищенні ефективності екструзії біомаси у філь'єрах, зменшенні зносу поверхонь вхідної частини філь'єри та зменшенні енерговитрат процесу без зниження показників якості гранул.

Поставлена задача вирішується конструктивним удосконаленням філь'єри матриці для формування гранул з біомаси методом екструзії [2], вхідна частина якої має форму оберненого конуса, а формуючий канал має однаковий переріз за діаметром по всій довжині, згідно запропонованого рішення вхідна частина філь'єри від внутрішньої поверхні матриці до місця з'єднання з формуючим

каналом має форму об'ємної евольвенти на всьому просторі вхідної частини, причому крива евольвенти кола, радіус якого рівний діаметру формуючого каналу, плавно переходить без перегинів у циліндричну форму формуючого каналу філь'єри. Технічна суть запропонованої графоаналітичної моделі вхідної частини філь'єри схематично пояснюється на рис. 1.

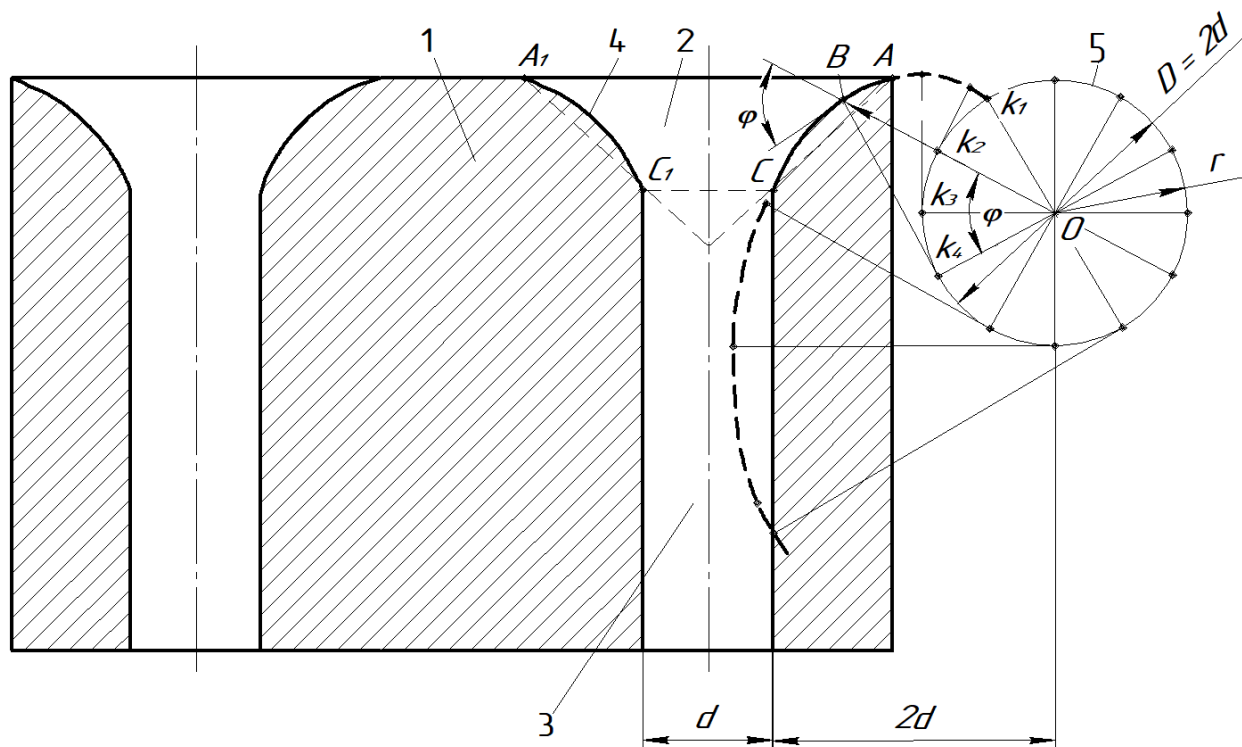


Рис. 1. Схема філь'єри у поперечному перетині з формою вхідної частини у вигляді евольвенти кола

Технологічний процес перетворення біомаси у гранульовані вироби у технологічних каналах (філь'єрах) матриці 1 (рис. 1) відповідає вимогам сухої екструзії. Тому навантаження та знос робочих поверхонь в 1,2-1,5 раза завбільшки, ніж при виробництві гранульованих кормів. За результатами аналізу твірна лінія зношеної вхідної частини 2 філь'єри після тривалої експлуатації понад 1500-2000 годин умовно описується за правилами побудови евольвенти [2]. Для попередження додаткового опору та зносу вхідних поверхонь філь'єри приймаємо форму вхідної частини 2 як евольвенту 4 з плавним переходом поверхні вхідної частини 2 в циліндричну частину формуючого каналу 3 діаметром d .

В зв'язку з тим, що евольвента (розгортка) може бути отримана як траєкторія будь-якої точки прямої, що переكاتується без ковзання по окружності, якою є коло (еволюта) 5 з діаметром $D = 2d$ і розташоване верхньою кромкою (точка k_1) на лінії внутрішньої поверхні матриці 1 та центром - на відстані $2d$ від найближчої стінки формуючого каналу 3 (рис. 1).

Точка k_1 є початковою точкою евольвенти. Методом перекочування прямої проти стрілки годинника побудовано криву евольвенти. Гострий кут φ між дотичною до евольвенти 4 у точці B і радіусом-вектором OB є кутом профіля і він для отримання корисного результату має бути завжди більшим за кут тертя біомаси об сталеву поверхню філь'єри ($\approx 34^\circ - 42^\circ$). Це свідчить про те, що біомаса при проходженні вхідної частини 2 філь'єри від т. A (A_1) до т. C (C_1) буде зустрічати найменший опір від сили тертя.

Ефективність запропонованої графоаналітичної моделі вхідної частини філь'єри доводять такі властивості евольвенти.

1. Евольвента на всьому просторі вхідної частини 2 від т. A (A_1) до т. C (C_1) є плавною кривою без перегинів. Причому у точках C і C_1 крива плавно переходить у лінію стінки формуючого циліндричного каналу 3 філь'єри. Форма евольвенти 4 залежить від величини радіуса ($r_e = d$) основного кола 5.

2. Твірна пряма є радіусом кривизни евольвенти 4 в розглянутій точці B і відповідно є нормаллю до неї. Така властивість дозволяє визначити радіус кривизни в будь-якій її точці як відстань від точки на евольвенті 4 до точки дотику нормалі з основною окружністю 5 за формулою:

$$B k_4 = r_e \cdot \operatorname{tg} \varphi. \quad (1)$$

Висновок. Отримана графоаналітична модель філь'єри матриці 1 (рис. 1) для формування гранул з біомаси методом екструзії реалізується за рахунок виконання вхідної частини 2 у формі об'ємної евольвенти 4, що сприяє суттєвому зменшенню технологічного опору під час екструзії біомаси у вхідній частині 2 та формуючому каналі 3, підвищенню зносостійкості вхідної порожнини філь'єри, досягненню показників нормативної якості гранул з біомаси при незмінній довжині формуючого циліндричного каналу 3, зниженню енерговитрат на процес гранулювання зі збереженням показників технологічного тиску в моноліті гранули, що формується.

Література

1. Єременко О.І., Поліщук В.М., Шворов С.А., Скібчик В.І. Розрахунок обладнання для отримання біопаливних гранул і брикетів: монографія. К.: НУБіП України, 2021. 244 с.

2. Патент на корисну модель № 139677 Україна. МПК В30В 11/20. Фільєра матриці для формування біогранул методом екструзії. О.І. Єременко, О.В. Войналович. Опубл. 10.01.2020, Бюл. № 1. 4 с. іл.

3. Гелетуша Г.Г., Петрова Ж.О., Корінчук Д.М., Железна Т.А. та ін. Технології та обладнання для виробництва і споживання альтернативних видів палива. К.: Інститут технічної теплофізики НАН України, 2020. 375 с.

4. Риндюк Д.В., Штефан Є.В. Методика визначення оптимальних конструктивно-технологічних параметрів процесу грануляції дисперсних матеріалів шляхом ущільнення. Наукові праці НУХТ. 2008. № 25, ч 2. С. 81–83.

УДК 631.8

ОГЛЯД КОНСТРУКТИВНИХ ОСОБЛИВОСТЕЙ ЗЕРНООЧИСНОГО СЕПАРАТОРУ БСХ-200

Чешико А.С.

Сумський національний аграрний університет

Воліна Т.М.

*Національний університет біоресурсів і природокористування України,
Сумський національний аграрний університет*

Очищення зерна – найважливіший етап при його підготовці до зберігання та подальшої переробки. Необхідність очищення зерна обумовлена тим, що після збирання зернова маса має підвищену вологість і засміченість, низьку сипкість і шпаруватість, що:

знижує його спроможність до зберігання внаслідок загрози самозігрівання; зменшує об'ємну щільність зерна, тобто зменшує кількість зерна, що може поміститися у певному об'ємі складу, трюму, бункеру, зерновозу або іншої будь-якої ємності;

впливає на вихід та якість харчових продуктів, що виробляються із зерна.

Домішки є небажаними складовими зерна, тому їх утримання, залежно від виду та призначення зерна, обмежується державними стандартами, рекомендується правилами організації та ведення різних технологічних процесів переробки або встановлюється сторонами під час постачання.

Універсальний зерноочисний сепаратор моделі БСХ-200 завдяки численним варіантам налаштувань призначений як для первинного очищення (елеваторний режим), так і для остаточного очищення (млиновий режим) зернового вороху колосових (пшениці, жита, вівса та ін.), круп'яних, зернобобових культур, технічних і олійних культур, насіння трав від легких, великих і дрібних, засмічених і зернових домішок, що відрізняються геометричними розмірами і аеродинамічними властивостями, відокремлюваних повітряним потоком і решетами, з метою доведення змісту домішок в зерні до показників, регламентованих «Правилами ведення технологічних процесів на елеваторах, млинах, крупозаводах, комбікормових заводах» і іншими нормативними документами.

Сепаратори призначені для використання в якості зерноочисних машин на підприємствах агропромислового комплексу, в тому числі на вибухонебезпечних виробничих об'єктах. Сепаратор експлуатується в складі зернотоків, в підготовчих відділеннях на зерносховищах, елеваторах, борошномельних заводах, солодовнях, комбікормових заводах і т.д.

Сепаратори виготовляються по 3 категорії ГОСТ-15150 (ІЕС 60721-2-1; ІЕС 60068-1) в кліматичному виконанні «У» для внутрішнього ринку та експорту в країни з помірним кліматом. При цьому сепаратори повинні надійно працювати в робочих режимах при температурі від -10 до $+40$ °С, відносній вологості 80 % при середньорічній температурі $+15$ °С, атмосферному тиску 650...800 мм.рт.ст.

(86,6...106,7 кПа). При застосуванні спеціальних консистентних мастил сепаратор запускається і надійно працює при температурі від -30°C .

Таблиця 1. Технічні характеристики зерноочисного сепаратора БСХ-200

Найменування параметрів	БСХ-200
1. Продуктивність технічна*, т/год:	
- попереднє очищення (елеваторний режим)	200
- остаточне очищення (млиновий режим) для пшениці вологістю до 15 % і вмістом сміттевої домішки до 3 %	50
2. Ефективність очищення від сміттєвих домішок, не менше, %:	
- попереднє очищення	20
- остаточне очищення (млиновий режим) для пшениці вологістю до 15 % і вмістом сміттєвої домішки до 3 %	80
3. Встановлена потужність, не більше, кВт	2,95
4. Витрати повітря, не більше, м ³ /год:	17000
- на пневмосепарування до сепаратора	8500
- на пневмосепарування після сепаратора	8500
5. Частота колових коливань ситового кузова, с ⁻¹ (кол/хв)	5,0 (300)
6. Радіус колових коливань кузова, не більше, мм	14 ± 2
7. Габаритні розміри сепаратора (без циклона), не більше, мм:	
- довжина	3830
- ширина	3110
- висота	2950
8. Площа сит (підсівних / прийомних), м ²	12 (6/6)
9. Кількість сит (підсівних / прийомних), шт	6 (3/3)
10. Зайнята площа, не більше, м ²	15
11. Маса, не більше, кг	3850
12. Термін служби, років	8

* Продуктивність технічна відноситься до очищення вихідної сировини – пшениці з об'ємною масою 760 кг/м³ і вмістом домішок (насіння бур'янів і культурних рослин):

- для попереднього очищення з вмістом смітної домішки до 15 % при вологості до 20 %;
- для вторинної очистки з вмістом смітної домішки до 3 % при вологості до 15 %.

При збільшенні вищевказаних норм засміченості і вологості вихідного матеріалу технічна продуктивність сепараторів зменшується за 2 % на кожен відсоток збільшення засміченості і на 5 % за кожен відсоток збільшення вологості.

Для очищення інших культур, відмінних від пшениці, продуктивність зменшується таким чином:

- для жита і кукурудзи – до 90 %;
- для проса і ячменю – до 80 %;
- для гречки і вівса – до 70 %;
- для соняшника – до 50 % від номінальної.

Відмінні риси БСХ-200 від аналогів за технологічною схемою:

Наявність можливості регулювання кутів нахилу верхнього і нижнього сит, що дає можливість оптимально налаштувати сепаратор в залежності від завдань очищення (елеваторний або млиновий режим), типу зерна і його стану (засміченість і вологість);

Наявність оглядових люків на боковинах і даху кузова для регулювання противаг живильника і візуального контролю процесу очищення зернового матеріалу;

Оптимальне співвідношення розмірів комірок фордону і ситового очищувача (гумових кульок) для більш ефективного очищення сит від застряглих частинок;

Можливість швидкої (не більше 30 хвилин) заміни сит при переході з культури на культуру, з очищенням корпусу машини, без зняття з машини фордону з очисниками;

Наявність швидкоз'ємних лючків на боковинах кузова і рами сепаратора для доступу при очищенні і технічному обслуговуванні машини;

Можливість перестановки лотка для виходу великих відходів на ліву чи праву сторону і можливість перестановки електродвигуна приводу кузова на ліву чи праву сторону, що дозволяє адаптувати сепаратор до особливостей конкретного приміщення, особливо в разі модернізацій існуючих ліній;

Комплектація спеціальним живильником на вході в машину, який дозволяє гарантовано розподіляти потік продукту по ширині входу на сита, при цьому відпадає необхідність використання попереднього бункера;

Простота монтажу сепаратора безпосередньо на об'єкті.

Конструкція і принцип роботи.

Зерноочисний сепаратор БСХ-200 (рис. 1) складається з наступних вузлів: станини, кузова з ситовими рамками, живильника, пневмоканала.

Кузов підвішується до станини на гнучких підвісах. Ситові рамки вставляються в кузов по напрямних, закріплених на боковинах кузова, і фіксуються нерухомо за допомогою гвинтів. На решітні рамки встановлюються решета, прикріплені заклепками до окремих каркасів. Конструкція сепаратора передбачає регулювання кутів нахилу решітних рамок: верхньої від 4° до 7°, нижньої від 8° до 10°.

Великі кути установки збільшують швидкість руху зерна по ситах і забезпечують більшу продуктивність. Малі кути установки відповідно знижують швидкість і продуктивність, але підвищують ймовірність проходження частинок через отвори, і в результаті ефективність виділення домішок збільшується. Крім того, малі кути установки дозволяють більш ефективно очищати дрібні зернові та олійні культури (ріпак, гірчиця, соняшник, соя). Ситові рамки розділені

поздовжніми і поперечними перегородками на комірки, в яких розміщуються гумові кульки, призначені для очищення решіт від застряглих частинок.

Привід кузова сепаратора здійснюється від електродвигуна клинопасовою передачею. Двигун приводу встановлюється на кронштейнах з лівого боку кузова (за бажанням замовника двигун можна встановити на правій стороні кузова). Натяг ременів здійснюється переміщенням підмоторної плити уздовж пазів за допомогою натяжних гвинтів. Спочатку зерновий ворох з самопливу надходить в живильник, де розподіляється по всій ширині машини, і попередньо очищується повітряним потоком від легких домішок. Зверху в передній частині кузова розташований приймальний патрубок, який служить для подачі в кузов продукту із живильника.



Рис. 1. Загальний вигляд зерноочисного сепаратору БСХ-200

Кузов сепаратора здійснює колові рухи, під впливом яких продукт переміщається по ситам і сортується. Великі домішки виводяться з сепаратора через лоток, а суміш зерна з дрібними домішками через сортувальне сито надходить на нижню ситову рамку. Дрібні домішки, проходячи через підсівне сито, потрапляють на днище сепаратора, а потім через лоток виводяться з машини.

Очищене на ситах від великих і дрібних домішок зерно надходить в приймальний патрубок пневмоканалу. В пневмоканалі сепаратора зерно повторно продувається повітряним потоком другого контуру, тим самим доочищуючись від залишку легких домішок. Сепаратори можуть працювати в елеваторному (попереднє очищення продукту), а також в млиновому (остаточне очищення) режимах в залежності від застосовуваних типів сит. Для очищення зерна від домішок, що відрізняються від нього розмірами, в сепараторі можуть використовуватися решета з круглими, довгастими або трикутними отворами, відповідними формою і розмірами зерну основної культури і сміттевим домішкам.

Підбір решіт з метою отримання необхідного ступеня очищення проводиться споживачем за місцем експлуатації сепаратора в залежності від вихідного продукту і його властивостей (вологість, засміченість, фракційний склад і т.д.).

Проведений огляд конструкції та принципу роботи зерноочисного сепаратора БСХ-200 дає змогу виявити можливі напрямки його вдосконалення.

УДК 631.8

СВІТОВІ ТА ВІТЧИЗНЯНІ ЛІДЕРИ РИНКУ ВИРОБНИКІВ РОЗКИДАЧІВ ДОБРИВ

Ніколенко О.О.

Сумський національний аграрний університет

Воліна Т.М.

Національний університет біоресурсів і природокористування України,

Сумський національний аграрний університет

Виробництво розкидачів добрив розпочалося з моменту виникнення першої механізованої техніки ще на початку ХХ століття. Розвиток ринку розкидачів добрив, його структурні зміни тісно пов'язані з розвитком технологій, штучного інтелекту, і навіть опосередковано від коливань цін на ринку мінеральних добрив. Більшість відомих світових виробників розкидачів добрив почали свою діяльність досить давно, мають особисту історію виникнення. Під впливом реалій часу, конкуренції, багато з них постійно розширюють асортимент техніки для ведення агропромислового господарства, більше того – мають власне господарство та насадження, де тестують та випробовують свою техніку. Значну кількість коштів виробники спрямовують на самостійну розробку нових технологій внесення добрив, зокрема технологій точного внесення добрив та універсалізму розкидачів. Метою вдосконалення існуючих конструкцій і технологій є мінімізація витрат шляхом досягнення оптимального внесення кількості добрив, зменшення витрат трудових ресурсів та впливу на екологію і, звичайно, збільшення прибутку.

Слід зазначити, що ринок агротехніки також залежить від поєднання індивідуального та комплексного підходу виробника до кожного агрогосподарства-споживача. Деякі компанії потужніше утримують існуючий або завойовують новий ринок збуту, зокрема через вартість техніки, полегшення доступності до нової техніки через різні види лізингу, відстрочення платежів та кредитів, скидки, навчання на новому обладнанні та консультування покупця, рівня універсальності та якості обслуговування самої техніки, простоти

управління та керування. Важливою складовою тут є відкриття дилерських мереж та представництв в країнах-імпортерах.

Аналіз вітчизняного ринку виробників агротехніки та, зокрема, розкидачів добрив дає можливість виявити його лідерів:

Основним українським виробником є «Завод Кобзаренка» (www.kobzarenko.com.ua), заснований у 1993 році як українсько-німецьке товариство «Флігель» та перейменований у 2008 році. Завод розташовується у смт. Липова Долина Сумської області і має загальну площу 40000 квадратних метрів для виробництва та зберігання продукції. В його складі є власне земельне господарство площею більше 300 га, що дає можливість проводити випробування в реальних умовах експлуатації. Завод експортує техніку до 34 країн світу, маючи розгалужену дилерську мережу, використовуючи європейські комплектуючі відомих виробників (ADR, Dinamica Generale, Bondioli & Pavesi – Італія, Scharmuller – Австрія, Hupro – США, Rauch – Німеччина, Pronar – Польща, ВКТ – Індія, Mitas – Чехія та ін.).

ТОВ «Оріхівсільмаш» (www.orehovselmash.com) – виробниче підприємство сільськогосподарського машинобудування, яке на ринку більше 10 років. Компанія виробляє понад 60 моделей сільськогосподарської техніки та понад 2600 запчастин на неї. Вся техніка проходить технічні випробування на експериментальних стендах компанії, а потім і в реальних польових умовах. 100 % комплектуючих на техніку, а також витратних матеріалів, виробляються на власному підприємстві. Завод розташовано у м. Запоріжжя і, на жаль, він досить сильно постраждав від війни з російськими окупантами.

«Хмільниксільмаш» (Вінницька обл.) – завод сільськогосподарських машин, створений в 1968 році. З 1962 року спеціалісти підприємства займаються розробкою і виробництвом навісних машин для внесення мінеральних добрив. Даний виробник має конкурентоспроможну продукцію за рахунок її вартості.

Перейдемо до світових лідерів:

«Deere & Company» — американська машинобудівна компанія, що випускає сільськогосподарську, будівельну та лісопромислову техніку. Компанія випускає трактори, комбайни, ґрунтообробне та посівне обладнання, обприскувачі, техніку для заготівлі кормів «зелена лінійка», системи точного землеробства, садово-паркове обладнання, техніку для догляду за гольфовими полями, будівельну техніку, газонокосарки, снігоприбиральні машини. Заводи компанії розташовані переважно у США, а дилерська мережа присутня на ринках всіх агропромислових країн, в тому числі і в Україні.

Компанія Lehner (www.lehner.eu) – це німецький виробник агропромислової інноваційної техніки, яка застосовується в сільському та комунальному господарстві. Історія бренду бере свій початок ще з 1956 року. Це було невелике сільськогосподарське підприємство засноване Йозефом Ленером у Вестерштеттені. На сьогоднішній день компанія займається виготовленням сівалок, розкидачів мінеральних добрив та дорожніх сумішей. На українському ринку цей бренд з'явився нещодавно – приблизно в 2020 році.

Група компаній Kuhn (www.kuhn.com) була заснована в 1828 році. До складу компанії на даний момент входять чотири заводи у Франції і по одному в США, Бразилії та Нідерландах. На заводах Kuhn виготовляються різноманітні машини для обробки ґрунту і сівби, заготовки та упаковки сіна, приготування і роздачі кормів, внесення засобів захисту рослин, мінеральних та органічних добрив, подрібнення рослинних залишків. Компанія Kuhn займає шосте місце в світі за обсягами виробництва сільськогосподарської техніки та перше серед компаній, що спеціалізуються на причіпному і навісному обладнанні. Kuhn експортує свою продукцію в більш ніж 80 країн світу, в тому числі і в Україну.

Найбільший польський виробник сільгосптехніки – Unia (www.uniamachines.com), виробляє щорічно близько 25000 одиниць, з них понад 10000 одиниць йде на експорт в 60 країн по всьому світу. Unia складіється з п'яти заводів (Грудзендз, Бжег, Слупськ, Вроцлавські Конти).

Корпорація сільськогосподарського машинобудування Kverneland Group базується в Норвегії, але кожний завод Kverneland фокусується на окремій продукції і є спеціалізованим центром, який включає виробництво, науково-дослідну діяльність, менеджмент. Розкидачі мінеральних добрив розробляються й виготовляються на заводі Nieuw-Venper, розташованому поблизу Амстердама, Нідерланди. На сьогодні по всьому світі продано більше одного мільйона маятникових розкидачів цієї компанії.

Vogballe A/S (www.vogballe.com) – виробник з Данії, який почав свою діяльність у 1934 році, належить компанії Erhvervsinvest, розвиває свій бренд Vogballe як технологічний лідер у розкидачах мінеральних добрив. Перший розкидач добрив був випущений на початку 1950-х років. Частка експорту: 95 %.

Amazonen-Werke (відома також як Amazone) – німецька компанія, виробник сільськогосподарської та комунальної техніки. Головний завод підприємства, заснованого в 1883 році Генріхом Драйером, розташований в Хасберген-Гаст, поблизу Оснабрюка, в Нижній Саксонії. Компанія розробляє і виробляє інноваційну сільськогосподарську техніку з високими стандартами якості та з урахуванням сучасних та економічно ефективних технологій (www.amazone.net). Amazone виробляє широкий спектр сільгоспмашин, в тому числі розсіювачі добрив, обприскувачі, сівалки, ґрунтообробні знаряддя. Її продукція експортується в більш ніж 70 країн, частка експорту становить близько 75 %. В Україні компанія представлена дочірнім підприємством – Компанією ДП «Амаzone – Україна» та працює на ринку більше 20 років.

Компанія Sulky була заснована в 1936 році в місті Бретані, Франція та є одним із лідерів по виробництву навісних і причіпних розкидачів мінеральних добрив. Продукцію компанії Sulky знають в більш ніж 50 країн світу, включаючи країни Західної і Центральної Європи.

Компанія Fliegl Agrartechnik GmbH (www.fliegl-agrartechnik.de) розпочала свою діяльність в 1976 році в Німеччині. Сучасний завод Fliegl в місті Мюльдорфі дав можливість створювати новітні інноваційні транспортні засоби та сільськогосподарську техніку. Велику популярність компанія отримала

завдяки причепним розкидачам рідких добрив. Офіційне представництво Групи компаній Fliegl було відкрите в Україні 2014 році.

Окремо необхідно виділити формування нового сучасного сегменту ринку оприскувачів – агродронів. Використання безпілотних літальних апаратів (БПЛА, дронів) в сільському господарстві з метою застосування засобів захисту та підкормки рослин стає все більш популярним інноваційним інструментом у країнах по всьому світу, завдяки численным перевагам, які ця технологія пропонує у порівнянні з традиційними методами обробки. Звичайний дрон, якщо має відповідні технічні характеристики, облаштовується додатковим обладнанням (ємністю, системою трубопроводів та форсунок), програмується та може використовуватись як агродрон – розсіювач рідких мінеральних добрив. Отже, виробники даної техніки часто навіть не спеціалізуються безпосередньо на аграрній техніці.

DroneUA – міжнародний системний інтегратор безпілотних рішень. DroneUA входить до ТОП-3 найінноваційніших підприємств аграрного сектору України за версією FORBES та у ТОП-20 найінноваційніших підприємств України. Являється найбільшим імпортером та дистриб'ютором провідних виробників дронів, представляє технологічні рішення брендів XAG, EcoFlow, Pix4D, Parrot, Chasing, DroneDeploy, AgroCares тощо на ринку України та Східної Європи. До складу групи компаній DroneUA входять власні конструкторські, виробничі та сервісні підрозділи, а також відкритий центр обробки даних. Технологічні рішення, представлені DroneUA, використовуються на понад 4 млн га посівних площ в Україні. Тільки за підсумками сільськогосподарського сезону 2021 року дронами-обприскувачами від DroneUA було оброблено понад 1 млн. га. Україна стала ринком із найстрімкішими показниками зростання та найвищим рівнем впровадження технологій дронів у всьому світі, обігнавши такі країни як: Бразилія; Мексика; В'єтнам; Індонезія; Таїланд. За 2021 рік ринок дронів XAG в Україні зріс на 60 %.

Компанія DJI розташована в Шеньчжені, а її офіси можна знайти у США, Німеччині, Нідерландах, Японії, Південній Кореї, Пекіні, Шанхаї та Гонконзі. У 2012 році DJI вирішила поширити свою передову технологію безпілотників на сільськогосподарську галузь. Так у 2015 році народилася DJI Agriculture. DJI Agriculture прагне надавати інтелектуальні рішення за допомогою технології дронів, сприяючи сільськогосподарським інноваціям.

Quantum Systems – німецький виробник дронів, в тому числі і для агропромисловості, який інвестував 7 млн євро у виробництво в Україні.

Сділ зазначити, що цей перелік не є вичерпним. Крім того, на сьогоднішній день необхідно є розробка відповідної законодавчої бази використання дронів у сільському господарстві, адже існують і негативні наслідки такого впровадження.

УДК 630.33.30

ОБГРУНТУВАННЯ АГРЕГАТУ ДЛЯ ОБРОБІТКУ ЗАХИСНИХ ЗОН ЦУКРОВИХ БУРЯКІВ

Теслюк В.В., Марковець Р.О.

Національний університет біоресурсів і природокористування України

Ікальчик М.І.

ВП НУБіП України «Ніжинський агротехнічний інститут»

Відомо, що найбільш відповідальною операцією вирощування цукрових буряків є знищення бур'янів в міжряддях при застосуванні просапних культиваторів. Завдання полягає в досягненні мінімальної захисної зони обробки рядків. Дане завдання обумовлено зростаючим дефіцитом трудових і матеріальних ресурсів, збільшенням вимог екологічних обмежень. Тому зниження затрат праці на вирощування цукрових буряків повинно йти шляхом удосконалення технологічного процесу догляду за рослинами, розробки робочих органів і конструкцій машин для його виконання [1].

Технологія догляду за посівами містить операції боронування до і після появи сходів, проріджування сходів, поздовжню і поперечну культивації, підгортання, нарізку поливних борозен, внесення добрив і т.д. При індустріальній технології обробітку просапних культур операції по обробці ґрунту скорочують до мінімуму, а бур'яни, шкідників і збудників хвороб рослин знищують обприскуванням посівів гербіцидами та іншими отрутохімікатами.

Необхідну ширину захисних зон обробітку насаджень просапних культур забезпечують поздовжнім боронуванням в два-три проходи до сходів рослин цукрових буряків а після сходів просапними культиваторами, які для точності ведення по рядках можна обладнувати орієнтаторами, які складаються з ножів та ведених дисків.

Як показали пошукові дослідження одним із шляхів вирішення даного науково-практичного завдання є обладнання просапних культиваторів є самонаведення з допомогою орієнтаторів-направників по щілинам.

ЩБ спільно з іншими науково-дослідницькими закладами відпрацьовувався технологічний процес обробітку ґрунту в міжряддях просапними культиваторами обладнаними механічними орієнтаторами водіння. Суть технологічного процесу полягає в двох операціях: утворення направляючих щілин при сівбі і орієнтуванні по них культиваторів з допомогою спеціальних коліс [2].

Нарізання щілин здійснюється двома ножами, які встановлюються на брус сівалки. Характерною особливістю утворення щілин при посівах цукрових буряків є те, що вони нарізуються в орному шарі на глибину до 200 мм в двох міжряддях [3].

Вирішення питання зменшення захисної зони при обробітку ґрунту в міжряддях просапних культур мобільними агрегатами, у першу чергу залежить від точності копіювання умовної осьової лінії рядка.

Для забезпечення копіювання щілин, утворених у ґрунті при сівбі, запропоновано установлення двох орієнтаторів по центрі третього й дев'ятого міжряддя конструкції на раму культиватора. Конструкція культиватора передбачає регулювання відстані установки орієнтатора відносно розпушувальних робочих органів.

Змінні параметри: поступальна швидкість, частота обертання фрез барабана, інтенсивність зміни кривизни рядків, величина установчої захисної зони. Точність копіювання просапними культиваторами базисної траєкторії оцінювалися середньоквадратичним відхиленням крайки копіра від середини напрямної щілини і відхиленням розпушуючих робочих органів від умовної осьової лінії рядка.

Застосовувані в даний час просапні агрегати на догляді за посівами цукрових буряків в початковий період вегетації обробляють не більше 65 % площі міжрядь. Розроблено технологічний процес обробітку захисних зон рядків робочими органами культиватора, з використанням механічного орієнтування по напрямних щілинах, що забезпечують розпушування ґрунту на мінімально безпечній відстані (60...80 мм) до рослини, що дозволяє в цілому довести обробітку ґрунту міжрядь до 75...80 % і знищити 60...75 % бур'янів. Впровадження розробленого технологічного процесу обробітку захисних зон рядків культиватором обладнаним механічним орієнтатором, за результатами виробничої перевірки, дозволило знизити затрати ручної праці на вирощування цукрових буряків в порівнянні із застосуванням культиватора без орієнтатора на 24 %.

Література

1. Войтюк Д.Г. Сільськогосподарські машини: підручник / Д.Г. Войтюк, Л.В. Аніскевич, В.В. Іщенко та ін.; за ред. Д.Г. Войтюка. — К.: Агроосвіта, 2015. — 679 с.
2. Козаченко О.В. Проблеми ресурсозбереження у сільськогосподарських агрегатах: Наукове видання. — Харків.: Торнадо, 2008. — 272 с.
3. Заїка П.М., Теорія сільськогосподарських машин. Т. 1 (ч.1). Машини та знаряддя для обробітку ґрунту. — Харків.: Око, 2001. — 444 с.
4. Слинько О.П., Дубровін В.О., Прасолов Є.Я. Браженко С.А. Вдосконалення конструкції просапних культиваторів // Міжнародна науково-практична конференція «Технічний прогрес в АПК». — Харків.: Вісник Харківського національного технічного університету сільського господарства ім. П.Василенка, Випуск 75, том 1. — Харків.:2008, — с. 147-152.

УДК 631.356.42

АНАЛІЗ ПАРАМЕТРІВ СФЕРИЧНОГО КОПАЧА ВОРОХУ КОРЕНЕПЛОДІВ

Барановський В.М.,

Тернопільський національний технічний університет імені Івана Пулюя

Теслюк В.В., Сахацький Р.І.

Національний університет біоресурсів і природокористування України

Аналіз літературних джерел показав, що дискові викопувальні робочі органи, порівняно з лемішними або вилковими, мають більш високу здатність до подрібнення ґрунту, краще очищують коренеплоди від землі, не забиваються при роботі. Отримані теоретичні залежності [1].

Проведений аналіз роботи відомих конструкцій викопувальних робочих органів показав, що всі вони значно пошкоджують великорозмірні коренеплоди, мають значні втрати дрібних коренеплодів. Крім того, у даних типах копачів конструктивно та технологічно якісно неможливо поєднати при збиранні одночасно дві технологічні операції – викопування коренеплодів із одночасним видаленням залишків гички на їх головках [2].

Шляхом надання коренеплодам знакоперемінного вертикального осилюючого руху Н.Є Влас запропонувала виконувати шнекові очисні вали ексцентричними та еліпсними [4] відповідно.

Мета роботи – підвищення показників якості викопування кормових буряків шляхом вдосконалення конструкції та обґрунтування раціональних конструктивно-кінематичних параметрів комбінованого викопуючого робочого органу.

Пошук, проведений нами на основі аналізу функціонування конструктивних схем викопувальних робочих органів, дозволив розробити конструктивно-компонувальну схему копача (рис. 1), застосування якого дозволить поєднати дві розбіжні операції збирання кормових буряків – очищення залишків гички з головок і викопування коренеплодів у одну технологічну операцію викопування коренеплодів з одночасним видаленням залишків гички на їх головках, при збереженні задовільних показників якості роботи коренезбиральної машини.

Удосконалений викопувальний робочий орган для викопування кормових буряків складається із встановленого під кутом атаки до рядка коренеплодів односторонній сферичного диска, який вільно посаджений на своїй осі обертання. У передній зоні робочої кромки диска встановлено корененапрямляч, а над ним, перпендикулярно напрямленню робочої швидкості руху копача (машини), встановлено горизонтальний приводний вал, на якому радіально закріплено фланці, які утворюють барабан. Приводний вал обертається із кутовою швидкістю. Між фланцями барабана по його колу встановлено послідовно паралельні осі, які повернуті відносно осі вала під гострим кутом. На осях шарнірно закріплені еластичні очисні лопаті, які утворюють бітер. Вісь, яка

займає на барабані крайнє нижнє положення, утворює з площиною, яка проходить через лезо сферичного диска кут, рівний або близький 90^0 . Привод вала виконаний таким чином, що напрямок обертання барабана співпадає з направленням руху пристрою або обертання диска.

Технологічний процес роботи комбінованого викопувального робочого органу наступний.

Під час руху копача, корененапрямляч зміщує вибиті із рядка коренеплоди до його центру, а односторонній сферичний диск викопує коренеплоди. Одночасно з викопуванням коренеплодів, за рахунок обертання очисного вала, еластичні очисні лопаті, взаємодіють з головками коренеплодів і грудками ґрунту, при цьому відбувається очищення головок від залишків гички та руйнування грудок ґрунту. Крім того, бітер проштовхує ворох на наступні технологічні системи коренезбиральної машини.

Таким чином, можна констатувати, що за рахунок встановлення приводного вала з очисними лопатями відбувається одночасно з викопуванням коренеплодів відокремлення залишків гички за рахунок контактної взаємодії очисних лопатей з головкою коренеплодів, а за рахунок встановлення в передній частині робочої кромки диска корененапрямляча усуваються втрати і пошкодження вибитих із рядків коренеплодів.

Висновки: До перспективних напрямків розвитку бурякозбиральних машин і технологій для кормових буряків слід віднести двостадійне видалення гички з використанням малогабаритного, низької матеріаломісткості ОГК бильного типу та викопування коренеплодів дисковим копачем.

Література

1. Гевко Р.Б. Викопувально-очисні пристрої бурякозбиральних машин. Конструювання і розрахунок. - Тернопіль: Поліграфіст, 1997.- 120 с.
2. Гурченко О.П., Завгородній А.Ф., Барановський В.М. Чим збирати гичку кормових буряків?// Механізація сільського господарства, №8, К.: 1987.-с.24-25.
3. Паньків М.Р. Обґрунтування конструктивно-технологічних параметрів гвинтово-еліпсного очисника коренезбиральних машин: дис... кандидата техн. наук: 05.05.11 / Паньків Марія Романівна. – Тернопіль, 2003. – 160 с.

УДК 004.93

VISUALIZATION METHODS OF LANDSCAPE MONITORING WITH UAVS

Rezk A.G.I.E., Dashkevich A.O.

National Technical University "Kharkiv Polytechnic Institute"

Studying landscapes in the wild is essential for understanding how environments shape landscape features. The impacts of landscape features patterns also extend beyond the individual to broader ecological scales: collective sensing, migration and self-assembly; population growth; drives ecological processes such as seed dispersal, pollination and trophic cascades. Connecting individual landscape features to broader scale phenomena requires detailed data on the features of large numbers of landscapes, as well as their interactions with social partners and their biotic and abiotic environments. The understanding of the collective movement decisions of landscape feature groups requires data on individual movements and how these relate to the concurrent actions of social partners and salient environmental features. Predicting the resilience of landscape-mediated seed dispersal to environmental change requires knowledge of the foraging preferences and movement patterns of dispersers and how these behaviours vary between landscapes and across environmental conditions.

Methods for collecting landscape data in natural environments, such as direct observation and biologging, are typically limited in spatiotemporal resolution, the number of features that can be observed and information about the terrain and vegetation.

Video imagery can capture rich information about landscapes and their environments, but image-based approaches are often impractical due to the challenges of processing large and complex multi-image datasets and transforming resulting data, such as locations of terrain features, into geographical coordinates.

We demonstrate a new system for studying terrain in the wild that uses drone-recorded videos and computer vision approaches to automatically track the location and features of various landforms in georeferenced coordinates with high spatiotemporal resolution embedded in contemporaneous 3D landscape models of the surrounding area.

We provide two worked examples in which we apply this approach to videos of different terrains and multiple types of vegetation. We demonstrate how to track multiple features simultaneously, classify terrain types, estimate terrain attributes, and extract environmental features, including topography of the landscape and vegetation distribution. By quantifying terrain features and characteristics while reconstructing a detailed 3D model of the landscape, our approach opens the door to studying the geological characteristics and landscape dynamics within their natural physical and environmental contexts.

УДК 631.004.02

TRENDS OF SCIENTIFIC PUBLICATIONS AND CONTENT OF INDEXED JOURNALS

Rogovskii I. L.

National University of Life and Environmental Sciences of Ukraine

Almost every person who is directly related to science has faced the difficulties of choosing a topic for a scientific publication [1]. Unfortunately, not everyone is lucky - inspiration may not come at the right moment [2]. In the process of selecting a topic for an article, research, it is important to start from the direction that interests the author and current trends [3]. We suggest talking in more detail about what topics and areas will be popular in 2024.

Publication of a scientific article in specialized publications is one of the most important stages for a scientist. This allows you to achieve the set goals, for example:

- get admission to the defense of the dissertation [4];
- awarding of a scientific degree [5];
- get recognition in the scientific environment from colleagues [6];
- get or extend a contract at work [7].

And only relevant topics of articles help to achieve the desired result, a high level of citation. For this reason, scientists who want to be published in international publications must choose an interesting and relevant topic for writing their work.

The concept of "trend" applies to absolutely all spheres of human life, and science is no exception. A few dozen years ago, field paleontology, the search for black holes in space, quantum mechanics, and the synthesis of polymer materials were considered relevant areas. In 2024, the following areas of science will be relevant for conducting research, writing and publishing scientific articles:

- IT technologies and computer sciences;
- IT technologies and virtual reality technologies in education;
- Cyber security;
- Development and integration of technologies based on artificial intelligence;
- Innovations in pharmaceuticals and medicine;
- Business, management;
- Military law;
- Economic and public policy in the conditions of war in Ukraine;
- International relations.

The mentioned directions open up to scientists an incredible number of topics for study and research. Humanity needs new discoveries that will help get rid of current problems related to energy, the emergence of new diseases, climate change, etc.

Indexing in Web of science and Scopus, which are leaders among international scientometric databases, is considered a significant achievement for publications worldwide. Such an achievement is an indisputable confirmation of the journal's quality for the scientific community.

More than 34,000 journals are peer-reviewed in Scopus and WoS, and as a rule, priority is given to the humanities and social sciences. Other profiles are also presented on the site:

- natural;
- technical;
- civil;
- medical;
- physical;
- neuroscience and pharmacology.

All journals that are indexed in Web of science and Scopus are divided into 27 categories and 350 subcategories according to subject coverage. Many publications are considered interdisciplinary, multidisciplinary. This means that they belong to several categories at the same time.

To increase the chances of publication in publications indexed by scientometric databases, it is important to follow a number of rules:

- To use only topics that are not prohibited by the current legislation can be of interest to domestic and foreign scientists.
- Clearly and clearly formulate the topic of the work.
- Refuse to write an article on the subject of a narrow or very broad regional focus, without significance for science in general.
- Control the compliance of the topic of the article with the plan, content.
- To adhere to the principles of competent formulation of information, objectivity, in-depth research of the issue.

It is unacceptable to violate the norms and rules of the international legal framework. This means that the article prohibits any criminal manifestations - extremism, racism, discrimination based on national, sexual and other characteristics, human rights violations.

Current requirements of Web of science, Scopus scientometric databases change systematically. Therefore, it is necessary to monitor the compliance of the work with the current editorial policy. If this issue is neglected, articles on even the most relevant, interesting and exciting topics may be rejected.

Databases set themselves the task of indexing innovative, modern ideas of a global scale. That is why the quality, originality, and practicality of the research, which can interest the scientific community not only in the author's country of residence, but also far beyond it, is important for WoS and Scopus.

Traditionally, and 2024 will not be an exception, humanitarian topics will be in high demand. Global trends regarding the relevance of humanitarian and social science will not be changed. For this reason, such topics as:

- data and methods of machine learning;
- increased attention to the problems of sustainable development;
- the role of cyber security in business, international relations, administration;
- international cooperation;
- mental health;

- regulation of the issue of unethical use of technologies taking into account artificial intelligence;
- personnel management under conditions of war;
- consideration of the consequences of the war in Ukraine for military management in other countries;
- weapons and military equipment;
- innovative projects and technologies in various business areas;
- creation of virtual workplaces.

The demand for interdisciplinary research is also growing more and more pronounced. The list of interesting and relevant topics for research does not end there. There are many unexplored questions in the world that can become an interesting basis for scientific work.

References

1. Aulin, V., Rogovskii, I., Lyashuk, O., Titova, L., Hrynkiv, A., Mironov, D., Volianskyi, M., Rogatynskyi, R., Solomka, O., Lysenko, S. (2024). Comprehensive assessment of technical condition of vehicles during operation based on Harrington's desirability function. *Eastern-European Journal of Enterprise Technologies*, 1 (3 (127)), 37–46. doi: <https://doi.org/10.15587/1729-4061.2024.298567>.

2. Rogovskii I.L., Reznik N.P., Osadchuk N.V., Ivanova T.M., Zinchenko M.M., Melnyk L.Yu., Ryzhakova H. (2024). Institutional aspects of development of budget system: theory and practice of Ukraine. *Studies in Systems, Decision and Control*, vol 489. pp 925–937. Springer, Cham. https://doi.org/10.1007/978-3-031-36895-0_78.

3. Rogovskii, I.L., Reznik, N.P., Druzhynin, M.A., Titova, L.L., Nychay, I.M., Nikulina, O.V. (2024). Non-uniform field of concrete deformations of circular cross-section columns under cross bending applying digital image correlation method. *Studies in Systems, Decision and Control*, vol 489. pp 939–951. Springer, Cham. https://doi.org/10.1007/978-3-031-36895-0_79.

4. Volokha M., Rogovskii I., Fryshev S., Sobczuk H., Virchenko G., Yablonskyi P. Modeling of transportation process in a technological complex of beet harvesting machines. *Journal of Engineering Sciences (Ukraine)*, 2023, Vol. 10(2), pp. F1-F9, doi: 10.21272/jes.2023.10(2).f1 Scopus

5. Romaniuk, W.; Rogovskii, I.; Polishchuk, V.; Titova, L.; Borek, K.; Shvorov, S.; Roman, K.; Solomka, O.; Tarasenko, S.; Didur, V.; Biletskii, V. Study of technological process of fermentation of molasses vinasse in biogas plants. *Processes*. 2022. 10. 2011. <https://doi.org/10.3390/pr10102011>. Q2

6. Romaniuk W., Rogovskii I., Polishchuk V., Titova L., Borek K., Wardal W.J., Shvorov S., Dvornyk Y., Sivak I., Drahnev S., Derevjanko D. Study of methane fermentation of cattle manure in the mesophilic regime with the addition of crude glycerine. *Energies*. 2022. Vol. 15. Issue 9. P. 3439. Scopus Q2.

7. Kresan T., Pylypaka S., Ruzhylo Z., Rogovskii I., Trokhaniak O. Construction of conical axoids on the basis of congruent spherical ellipses. *Archives of Materials Science and Engineering*. 2022. Vol. 113(1). P. 13–18. <https://doi.org/10.5604/01.3001.0015.6967>. Scopus Q2.

УДК 631.001.04

**EVALUATION OF EFFECTIVENESS OF AVAILABLE SOURCES
OF ALTERNATIVE ENERGY AND EQUIPMENT THAT CONVERTS
RENEWABLE RESOURCES INTO ENERGY**

Titova L. L.

National University of Life and Environmental Sciences of Ukraine, Ukraine

The decree of the Cabinet of Ministers of Ukraine "On the approval of the Energy Strategy of Ukraine for the period until 2030" highlights the following factors of the existing low level of ensuring Ukraine's energy security:

- lack of reform of energy markets in Ukraine [1];
- monopolization of the energy sector of the economy [2];
- lack of integration of the energy sector of Ukraine into the EU energy markets and the general system of European energy security [3];
- low level of energy efficiency and ensuring energy saving [4];
- weak system of diversification of energy supply sources and routes [5];
- dependence on the import of energy resources [6];
- lack of conditions for reliable energy supply and transit of energy resources through the territory of Ukraine [7];
- security of the energy infrastructure against the terrorist threat [8];
- low level of diversification of sources of supply of energy carriers, reduction of the volume of their own production; low energy efficiency [3];
- weak implementation of energy and resource-saving technologies [7].

Overcoming these challenges today is the main task of Ukraine within the framework of ensuring national security.

It should be noted that the integration process is still underway. In recent years, we have observed Ukraine's active desire to cooperate with the EU in energy security issues, but first of all, it (the process) takes place within the framework of the economic and political sphere.

Adaptation of the legal regulation of the researched area to date has been carried out in a fragmentary, unsystematic manner, which consequently, to some extent, negated their general purpose.

In addition, the New Energy Strategy of Ukraine for the period up to 2035 "Safety, energy efficiency, competitiveness" dated August 18, 2017 was developed to implement the specified laws, which is based on the principles of strengthening the development of renewable energy, in particular, increasing the share of the use of "green energy", i.e. promoting the use of the green tariff by the population and enterprises.

In general, the following conclusions can be drawn that the domestic state policy in the field of ensuring energy security has a significant number of positive decisions, in accordance with the assumed obligations that were dictated by the Association Agreement with the EU.

At the same time, it should be noted a wide range of problems that today hinder the achievement of energy security goals and the integration of Ukrainian energy systems into the single European space. World practice also shows the rapid growth of investments in renewable energy sources.

References

1. Aulin, V., Rogovskii, I., Lyashuk, O., Titova, L., Hrynkiv, A., Mironov, D., Volianskyi, M., Rogatynskyi, R., Solomka, O., Lysenko, S. (2024). Comprehensive assessment of technical condition of vehicles during operation based on Harrington's desirability function. *Eastern-European Journal of Enterprise Technologies*, 1 (3 (127)), 37–46. doi: <https://doi.org/10.15587/1729-4061.2024.298567>.

2. Rogovskii, I.L., Reznik, N.P., Druzhynin, M.A., Titova, L.L., Nychay, I.M., Nikulina, O.V. (2024). Non-uniform field of concrete deformations of circular cross-section columns under cross bending applying digital image correlation method. *Studies in Systems, Decision and Control*, vol 489. pp 939–951. Springer, Cham. https://doi.org/10.1007/978-3-031-36895-0_79.

3. Romaniuk, W.; Rogovskii, I.; Polishchuk, V.; Titova, L.; Borek, K.; Shvorov, S.; Roman, K.; Solomka, O.; Tarasenko, S.; Didur, V.; Biletskii, V. Study of technological process of fermentation of molasses vinasse in biogas plants. *Processes*. 2022. 10. 2011. <https://doi.org/10.3390/pr10102011>.

4. Ivan Rogovskii, Liudmyla Titova, Igor Sivak, Liudmyla Berezova, Andrii Vyhovskyi. Technological effectiveness of tillage unit with working bodies of parquet type in technologies of cultivation of grain crops. *Engineering for Rural Development*. 2022. Vol. 21. P. 884-890. <https://doi.org/10.22616/ERDev.2022.21.TF279>.

5. Romaniuk W., Rogovskii I., Polishchuk V., Titova L., Borek K., Wardal W.J., Shvorov S., Dvornyk Y., Sivak I., Drahniev S., Derevjanko D. Study of methane fermentation of cattle manure in the mesophilic regime with the addition of crude glycerine. *Energies*. 2022. Vol. 15. Issue 9. P. 3439. <https://doi.org/10.3390/en15093439>.

6. Ivan Nazarenko, Iryna Bernyk, Oleg Dedov, Ivan Rogovskii, Mykola Ruchynskyi, Ivan Pereginets, Liudmyla Titova. [Research of technical systems of processes of mixing materials](#). *Dynamic processes in technological technical systems*. Kharkiv: PC Technology Center. P. 57-76. <https://doi.org/10.15587/978-617-7319-49-7.ch4>.

7. Nazarenko I., Mishchuk Y., Mishchuk D., Ruchynskyi M., Rogovskii I., Mikhailova L., Titova L., Berezovyi M., Shatrov R. Determination of energy characteristics of material destruction in the crushing chamber of the vibration crusher. *Eastern-European Journal of Enterprise Technologies*. 2021. Vol. 4(7(112)). P. 41–49. <https://doi.org/10.15587/1729-4061.2021.239292>.

8. I L Rogovskii, L L Titova, Yu O Gumenyuk, O V Nadtochiy Technological effectiveness of formation of planting furrow by working body of passive type of orchard planting machine IOP Conference Series: Earth and Environmental Science 2021 839. 052055. <https://doi.org/10.1088/1755-1315/839/5/052055>.

УДК 631.001.04

TECHNICAL MEANS AND ELEMENTS “HUMAN – TECHNIQUE” SYSTEMS

Ishchenko V.V.

National University of Life and Environmental Sciences of Ukraine, Ukraine

Among the most important conditions for ensuring the efficiency and reliability of human activity in human-technology systems and improving the quality of systems, the most important place is occupied by the issues of typification, unification and standardization of engineering-psychological, as well as ergonomic and other complex interdisciplinary requirements for workplaces, technical means and other elements “human – technique” systems [1].

Of particular importance for the activities of operators are the typification and unification of means of supporting human activity and, accordingly, his activity itself [2]. The use of this method increases the accuracy and productivity of operators, the interchangeability of operators, the stability of their work in extreme conditions, and reduces the time for training personnel to work with new technical means [3]. As a simple example, we can consider the issue of unifying control bodies [4]. Certain groups of the population have certain habitual ideas about what the controls of technical devices should be like and how this or that control or display will be used. These ideas can be called stereotypes of people [5]. Examples of these stereotypes might be that increasing (volume, speed, tension, height, etc.) should be done by rotating clockwise, moving the pedal down, and moving the hand lever up, to the right, or away from you. This stereotype seems to apply to most groups of the population.

Typification of activity consists in its organization on the basis of principles that are common to activities when working with technical means of a certain type [6]. Typification and unification are carried out through the appropriate development of activity algorithms and jobs [7].

To implement this approach when creating technical means, it is necessary to design the future activities of operators in the created “man-machine” system ahead of their development [8]. At the same time, the design of the console and the placement of elements on it must be based on knowledge of the algorithms that the operator will perform when working on this console [9]. This procedure for the future activities of operators in the system being created is called engineering-psychological, or ergonomic, design [10].

The requirement for special design of facilities for operators reflects a progressive trend that can be traced, for example, when considering the development of computers. Here, the development of tools with which the user works is separated from the development of technical means (or from the development of the computer itself). Interfacing of user tools with specific technical means is carried out using translators, individual for each specific computer. This solution facilitated the training of programmers and expanded the range of potential computer users. It also did not lead to significant complication in the activities of designers.

Refusal to design activities from the user's perspective and to present developers with the technical part of the requirements obtained as a result of engineering-psychological or ergonomic design is equivalent to refusing to develop universal algorithmic languages for computers and focusing only on programming in machine commands. This solution, of course, facilitates the task of the developer of a specific machine, who does not have to worry about ensuring the operation of interface devices, but it complicates the preparation of many users and their subsequent work with technical means.

Design based on the principles of taking into account the human factor is valuable because the design decisions taken to ensure human activity are independent from the technical decisions taken only to implement the required functioning of technical means. In its essence, design based on taking into account the human factor is, on the one hand, potentially individualized and open to change, and on the other hand, standard design, providing typification and unification of the activities of specialists in the operation of technical devices of a standard profile.

The tasks of typing and unifying the activities of operators, taking into account standardized norms and requirements of complex human sciences, are essentially the development of a kind of subject language for users in the form of standard workplaces, forms of management and control bodies, their placement and are one of the most important tasks for specialists in the field of practical and applied psychology in “man-technology” systems. No other specialists can fundamentally solve such applied problems.

To solve the stated problems, primarily the engineering-psychological and ergonomic unification and typification of technical devices and their elements in “man-technology” systems, various methods and means are currently known.

Unification of color coding: creates conditions for the formation of a certain stereotype of operator actions in response to the corresponding indicator light. In this case, it is rational to use the following colors of indicators: red color - only to indicate situations requiring immediate operator intervention, emergency situations; white (permissive) and blue (prohibiting) – the so-called shunting colors – to indicate preliminary and intermediate operations associated with the actions of operators; green - to indicate final operations, complete readiness of the equipment; yellow, orange - to indicate the functioning of the equipment, requiring only control, but not operator intervention.

Unification of methods for performing operations: ensures error-free implementation of the same management stereotype. Currently, to increase the flow of substance (pressure) in pneumohydraulic systems, the valve is rotated counterclockwise; To increase current and voltage in electrical and radio devices, rotate the control knob clockwise. Obviously, the adoption of the first (pneumohydraulic) option as a unified one will allow, at minimal cost, to implement a single unified stereotype of the “increase” and “decrease” operations, in which to increase the parameter the adjustment element must be rotated counterclockwise.

Unification of the form of controls: should be carried out taking into account the need to unambiguously determine the way the operator works with a certain element

of the working field. For example, control buttons may require the operator to operate about ten ways to operate them (press briefly, press and hold, etc.), but most often the buttons are made in the same round shape. The method of action with the element can be prescribed both by the shape of the pen and by the engraving of the symbols.

Unification of the placement of elements in the workplace: creates rich opportunities for stereotyping the actions of operators. For relatively loosely algorithmized activities of operators, it is advisable to use functionally ordered placement of elements in certain functional areas. For more strictly algorithmized activities, it is advisable to use an operationally ordered placement of elements along operational lines. It is advisable to place operational lines as vertically as possible. In this case, they are called operational verticals. Depending on the required sequence of operations on the operational line, it is advisable to use at least four types:

- hard (indicated by a solid line with arrows at the beginning, middle and end), on which operations with elements must be performed strictly in the order of these elements along the operational line;
- standard (indicated by a dotted line), on which all control operations are first performed in any order, and then all control operations are performed in any order;
- marked (indicated by a double broken line), on which operations are performed in the order indicated by numbers - when marking elements with numbers or according to instructions (memo) - when marking elements starting with small letters;
- controlled (indicated by a double solid line), operations with elements of which must be carried out only according to text instructions and under the control of the relevant official.

At the top (initial) part of the operational lines, a reduced symbol without marking or with marking should be indicated. It is recommended to combine the placement of elements on operational lines with their placement on functional horizontal lines (in functional zones).

Items that need to be handled several times should be placed on the operational line on which they are encountered for the first time. Elements not used when executing the specified algorithms must be placed between the lines. Shared elements are framed and may have a single label.

When carrying out engineering-psychological and comprehensive ergonomic unification, it is necessary to unify the designation of elements on the remote control:

- above each element to the left of the operating line – the required value (for measuring instruments) or state (for indicators: “+” should light or show; “-” should not light, etc.; if the device readings correspond to negative polarity, and the arrow deviation (indication) occurs without taking into account the sign, then the required values must be enclosed in brackets and have a sign (t__);
- to the right of the device at the level of its middle – the initial position, if it differs from the position of the switched off device; a dot must be indicated before the designation of the initial state; the initial position of controls, except buttons, should be indicated by a dot;

- to the left of the element the symbol of the element must be marked, starting with a small letter (it is recommended that letters indicate the functional affiliation of the element);

- the numbering of the order of operations on the operational line should be done above the element in the break in the operational line;

- below the element, if necessary, the verbal name of the element used in the text instructions should be placed.

If the mentioned principles of unification are implemented for a console, block or zone, highlighted by color or a dashed-dotted closed line, then a unification symbol, for example, ergification, should be indicated in the upper left part of the technical device.

The following groups of engineering-psychological, ergonomic and hygienic requirements for “man-machine” systems are distinguished:

- general requirements of the complex of human sciences for “man-technology”;

- requirements for information display devices (IDF), automated control systems (ACS), including also the requirements of engineering psychology and ergonomics for certain types of visual indications, displays, signaling devices, video display devices;

- requirements for controls, including the requirements of engineering psychology, ergonomics and technical aesthetics for the size, shape, effort, placement of controls for technical means, as well as for the characteristics and coding of controls;

- requirements for the co-location of indicators and controls in “man – machine” systems;

- requirements for the organization of workplaces and the construction of human control panels, including requirements for the location of instruments and controls at workplaces, requirements for reach zones and working posture of a person, requirements for living conditions and environmental factors at the human workplace in human-technology systems”;

- requirements for maintenance and repairability of “man-machine” systems.

Based on the experience of numerous studies in the field of practical psychology, ergonomics and technical aesthetics, the following areas of psychological and ergonomic support for “man-technology” systems are identified:

- standardization of psychological, ergonomic, hygienic requirements for technical devices, human operator and user workplaces (in computerized conditions), offices and operator rooms, etc. In the conditions of using PCs, the most important are the requirements for video display terminals;

- examination and certification of hardware and software for human activity in “human-technology” systems, workplaces and work premises;

- psychological, ergonomic and hygienic studies of environmental factors and conditions of human activity in “man-technology” systems;

- engineering-psychological, ergonomic and comprehensive interdisciplinary design of technical and software means of human activity in “man-technology”

systems, workplaces of a human operator and a human user (in “human-PC” systems) and work premises.

References

1. Rogovskii I. L. Models of formation of engineering management alternatives in methods of increasing grain production in agricultural enterprises. *Machinery & Energetics. Journal of Rural Production Research*. Kyiv. Ukraine. 2021. Vol. 12. No 1. P. 137-146. <http://dx.doi.org/10.31548/machenergy2021.01.137>.

2. Rogovskii I. L. Analyticality of complex criteria for estimating grain production in agricultural enterprises by intensification of engineering management. *Machinery & Energetics. Journal of Rural Production Research*. Kyiv. Ukraine. 2021. Vol. 12. No 4. P. 129-138. <http://dx.doi.org/10.31548/machenergy2021.04.129>.

3. Zagurskiy O. M., Pokusa Z. S., Pokusa F., Titova L., Rogovskii I. Study of efficiency of transport processes of supply chains management under uncertainty. Monograph. Opole: The Academy of Management and Administration in Opole, 2020; ISBN 978-83-66567-13-9; pp. 162.

4. Rogovskii I., Titova L., Trokhaniak V., Trokhaniak O., Stepanenko S. Experimental study of the process of grain cleaning in a vibro-pneumatic resistant separator with passive weeders. *Bulletin of the Transilvania University of Brasov, Series II: Forestry, Wood Industry, Agricultural Food Engineering*. 2020. Vol. 13 (62). No 1. <https://doi.org/10.31926/but.fwiafe.2020.13.62.1.11>. pp. 117–128.

5. Rogovskii I. L., Titova L. L., Trokhaniak V. I., Haponenko O. I., Ohiienko M. M., Kulik V. P. Engineering management of tillage equipment with concave disk spring shanks. *INMATEH. Agricultural Engineering*. 2020. Bucharest. Vol. 60. No 1. P. 45–52. DOI: 10.35633/INMATEH-60-05.

6. Rogovskii I., Titova L., Trokhaniak V., Trokhaniak O., Stepanenko S. Experimental study on the process of grain cleaning in a pneumatic microbiocature separator with apparatus camera. *Bulletin of the Transilvania University of Brasov, Series II: Forestry, Wood Industry, Agricultural Food Engineering*. 2019. Vol. 12 (61). No 1. <https://doi.org/10.31926/but.fwiafe.2019.12.61.1.10>. pp. 117–128.

7. Rogovskii I. L. Algorithmically determine the frequency of recovery of agricultural machinery according to degree of resource's costs. *Machinery & Energetics. Journal of Rural Production Research*. Kyiv. Ukraine. 2020. Vol. 11 (1). P. 155-162. <https://doi.org/10.31548/machenergy.2020.01.155-162>.

8. Rogovskii I. L. Consistency ensure the recovery of agricultural machinery according to degree of resource's costs. *Machinery & Energetics. Journal of Rural Production Research*. Kyiv. Ukraine 2019. 10 (4), 145-150.

9. Rogovskii I. L., Titova L. L., Trokhaniak V. I., Rosamaha Yu. O., Blesnyuk O. V., Ohiienko A. V. Engineering management of two-phase coulter systems of seeding machines for implementing precision farming technologies. *INMATEH. Agricultural Engineering*. 2019. Bucharest. Vol. 58. No 2. P. 137–146.

10. Myhailovych, Y., Rogovskii, I., Korobko, M., Berezova, L. Experimental studies of vibration load of synchronous threaded connections of grain harvester combines. *Engineering for Rural Development*, 2023, 22, pp. 908–914. DOI: 10.22616/ERDev.2023.22.TF179.

УДК 631.001.04

ENGINEERING MANAGEMENT OF DIAGNOSTIC AND MONITORING SYSTEM DURING COMBINE HARVESTING

Nadtochiy O.V.

National University of Life and Environmental Sciences of Ukraine, Ukraine

Using tabular data (Table 1), we obtained the results of the isolation system presented in Fig. 1.

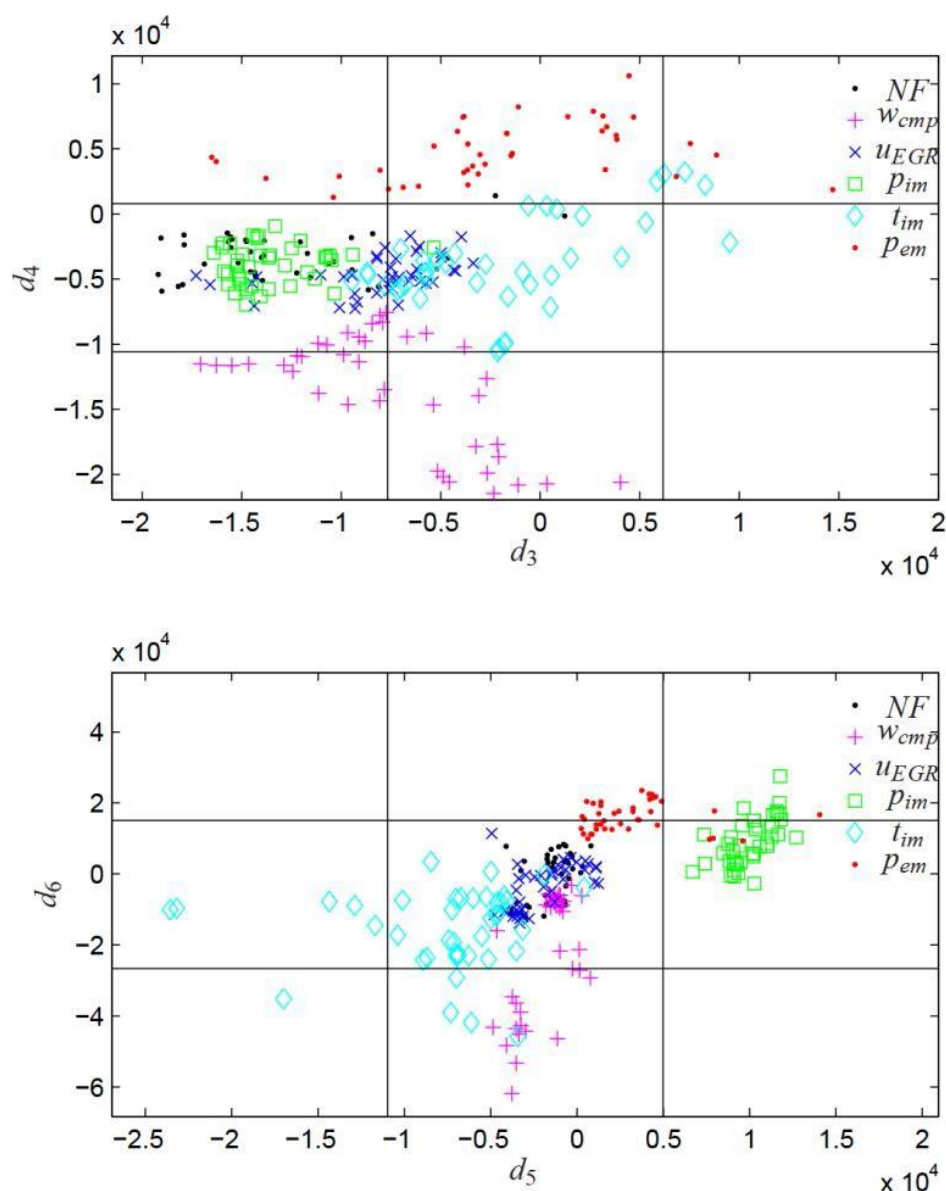


Fig. 1. Results of observations d_3 and d_4 and d_5 and d_6 from diagnosed modes.

In two graphs (Fig. 1) show the diagnosis when the main mode is a previously unknown error [1-3]. If faults in UC are expected to be more frequent, the prior probability of this mode should be increased [4-6].

Table 1 – Parameters used.

Parameter	Value
Testing	d_1, \dots, d_{10}
Discretization	$k_i = 3, K = 3^{10} \approx 60.000$
Directed by them diagnosis	M_{train}
Learning data $N^n f$	3000
Data errors N^B	3000
$p(m I)$	from accordingly
$p(d m = B, I)$	$\alpha_k^B = 1$
Evaluation of regimes	$M_{train} \cup \{p_{em\&uEGR}, p_{em\&pim}\}$

Directed by m UC is estimated using data from two cases of simultaneous faults in p_{em} and $uEGR$) and faults in p_{em} and p_{im} . In the first case, the UC mode is assigned the second highest probability, after the NF mode. In the second case, the p_{im} mode is assigned the second highest probability. The reason is that data from p_{im} & p_{em} resembles data from p_{im} .

References

1. Rogovskii I. L. Models of formation of engineering management alternatives in methods of increasing grain production in agricultural enterprises. *Machinery & Energetics. Journal of Rural Production Research*. Kyiv. Ukraine. 2021. Vol. 12. No 1. P. 137-146. <http://dx.doi.org/10.31548/machenergy2021.01.137>.

2. Rogovskii I. L. Analyticality of complex criteria for estimating grain production in agricultural enterprises by intensification of engineering management. *Machinery & Energetics. Journal of Rural Production Research*. Kyiv. Ukraine. 2021. Vol. 12. No 4. P. 129-138. <http://dx.doi.org/10.31548/machenergy2021.04.129>.

3. Zagurskiy O. M., Pokusa Z. S., Pokusa F., Titova L., Rogovskii I. Study of efficiency of transport processes of supply chains management under uncertainty. Monograph. Opole: The Academy of Management and Administration in Opole, 2020; ISBN 978-83-66567-13-9; pp. 162.

4. Rogovskii I. L., Titova L. L., Trokhaniak V. I., Haponenko O. I., Ohiienko M. M., Kulik V. P. Engineering management of tillage equipment with concave disk spring shanks. *INMATEH. Agricultural Engineering*. 2020. Bucharest. Vol. 60. No 1. P. 45–52. DOI: 10.35633/INMATEH-60-05.

5. Rogovskii I. L. Consistency ensure the recovery of agricultural machinery according to degree of resource's costs. *Machinery & Energetics. Journal of Rural Production Research*. Kyiv. Ukraine 2019. 10 (4), 145-150. <https://doi.org/10.31548/machenergy.2019.04.145-150>.

6. Myhailovych, Y., Rogovskii, I., Korobko, M., Berezova, L. Experimental studies of vibration load of synchronous threaded connections of grain harvester combines. *Engineering for Rural Development*, 2023, 22, pp. 908–914. DOI: 10.22616/ERDev.2023.22.TF179.

УДК 631.001.04

**TECHNICAL CONTROL OF WEAR OF SPRAYERS OF SELF-PROPELLED
SPRAYERS***Liubchenko I.S.**National University of Life and Environmental Sciences of Ukraine, Ukraine*

The main problem with using worn sprayers is the uneven distribution of the working solution [1]. To prevent uneven distribution of the drug on the field, it is necessary to diagnose the wear of the sprayers [2]. There are two types of wear: clogging with plaque and boring of the nozzle by abrasive solutions. If the first can be slowed down by frequent washing, then the second is inevitable and natural (Fig. 1). A nozzle clogged with plaque and/or worn out cannot be restored – it must be replaced with a new one [3].



Fig. 1. Coked sprayer - the sprayer was not washed after treating with fungicide.

How atomized the sprayer is can be determined using a measuring cup (you can use a regular 3-liter jar instead) and a stopwatch [4]. Measure how much water flows out of the sprayer in 60 seconds at a pressure of 3 atm. and compare with the data in the table “Correspondence of calibers and colors” (it is possible in less time – only, accordingly, you need to reduce the planned water consumption) [5]. If the readings differ by more than 10%, the sprayer must be replaced. Moreover, if two or more nozzles on the boom are worn out, then this is a direct signal of problems with wear. Replacing just a couple of worn nozzles has the potential to cause serious spray problems - the entire set of boom nozzles must be replaced if at least 2 nozzles on the boom are worn. Another possible option is a completely clogged nozzle, as in Fig. 2. There is no need for instrumental diagnostics here – you need to change, and, most likely, the entire set on the road.



Fig. 2. Tubes and hoses after testing cheap generics

One of the conditions for extending the service life of sprayers is proper care. Recommendations for caring for sprayers are very simple:

1. To avoid the accumulation of deposits, thoroughly rinse the nozzles with an alkaline solution daily after spraying. This reduces wear by reducing the crystallization of the solution, which accelerates at temperatures above 250 °C. At a minimum, rinse the sprayers on the boom with water under pressure immediately after use. This, of course, will not replace washing the removed nozzles with an alkaline solution, but it will at least slightly extend their service life.

2. It is strictly forbidden to use metal objects for cleaning. There are special brushes for cleaning sprayers (you can use toothbrushes). For ceramics, careful use of wooden toothpicks is allowed (the polymer can be damaged even by wooden toothpicks).

3. Sprayers must be dismantled and cleaned after the season (if, according to the results of the inspection, they can be used in the next season). It is recommended to check the nozzle filters daily and wash them if necessary. Before cleaning, soak them in water to soften deposits. Clean only with a soft brush (easiest with a toothbrush).

Different pesticides also have varying degrees of wear and tear on sprayer equipment. Keep the duration of exposure as short as possible, for example by daily cleaning after finishing spraying. The working mixture should not remain in the sprayer tank for a long time unnecessarily (Fig. 3).



Fig. 3. Dirt in the sprayer tank after 3 weeks of operation.

Despite the fact that modern sprayers have computerized flushing programs, the sprayer should only be flushed according to the recommendations of the pesticide manufacturer. Using 50 l or 500 l of water it is impossible to rinse a sprayer with a 2-3 tons' barrel.

After application, especially with herbicides, the sprayer must be thoroughly rinsed, as even small amounts of herbicide remaining in the sprayer may harm some susceptible crops when subsequently sprayed.

Similar recommendations are given on the container labels of all pesticides, not just sulfonylurea herbicides. Before use, carefully read the container label of the drug and strictly follow the instructions. Most questions regarding the use of pesticides are related specifically to violations of the regulations for the use of the drug, i.e. with simple non-compliance with the manufacturer's recommendations.

Check the sprayer tank regularly (once a week). Otherwise, in a couple of weeks there may be a picture like in the photo. Abroad, there are special liquids for washing sprayers (for example, All Clear Extra), which can reduce water consumption for washing. But, unfortunately, they are not for sale here yet. Something interesting: models have appeared with a system for automatically washing the outer surface of the rod (developed by Amazon with the support of Lechler).

References

1. Liubchenko I. S., Rogovskii I. L. Analytical provisions of the influence of completeness of technical control on the reliability of self-propelled sprayers. Bulletin of Sumy National Agrarian University. Series: mechanization and automation of production processes. 2021. Issue 1 (43). P. 14-21. <https://doi.org/10.32845/msnau.2021.1.3>.

2. Liubchenko I. S., Rogovskii I. L. Analytical coefficient of technical readiness of self-propelled sprayers with variable seasonal operating time. Scientific and technical principles of development, testing and forecasting of agricultural machinery and technologies. XXI International Scientific Conference, village Research, Ukraine, September 22, 2021: abstracts of the conference. Research. 2021. P. 71-75.

3. Liubchenko I. S., Rogovskii I. L. Safety measures in recovery of self-propelled sprayers. OSHAgro – 2021. I International Scientific and Practical Conference, Kyiv, Ukraine. September 30, 2021: abstracts of the conference. Kyiv. 2021. P. 154-157.

4. Liubchenko I. S., Rogovskii I. L. System engineering of self-propelled sprayers of Ukraine. Actual problems of practice and science and methods of their solution. IV International Scientific and Practical Conference, Milan, Italy, January 28, February 2, 2022: conference abstracts. Milan. 2022. P. 588-594.

5. Rogovskii I. L. Methodology of performance of technological operations of restoration of working capacity of agricultural machines at limited resources. Collection of abstracts of the XXII International Scientific Conference "Modern Problems of Agricultural Mechanics". October 16-18, 2021. Kyiv. Nizhyn. 2021. P. 122-125.

УДК 631.001.04

FEATURES OF OPTIMIZATION METHODS OF SYSTEM OF AGROMACHINERY OF PLANTING

Sivak I.M.

National University of Life and Environmental Sciences of Ukraine, Ukraine

We use a probabilistic approach to determine real events under conditions of uncertainty. At the same time, it is necessary to know the cause-and-effect relationships between variables and to determine the main prior probabilities. To determine events in complex systems of agricultural machines, we will use Bayesian modeling. Bayesian modeling should be understood as a description of the real world in the world in a Bayesian framework, that is, with variables described by a probability distribution, as well as connections and dependencies between variables. Learning Bayesian models is often challenging because the real world is complex and has many hidden dependencies. Another important parameter of Bayesian modeling is the method of determining prior probabilities [1–6]. The task of diagnosing complex systems of agricultural machines is to draw a conclusion about some variables:

$$W = (w_1, \dots, w_N), \quad (1)$$

educational data X and background information I :

$$p(W|X, I). \quad (2)$$

In the work, the main approach is the direct calculation of the probability (2) without any other assumptions. In the general approach, the solution of the probability (2) is based on the evaluation of the model of training data X , and then the use of this model in the calculations. By the Bayesian model O for the variables W , we mean the specification of the joint probability of the variables, that is, the specification of all dependencies and basic probabilities. Assume that, given model O , the training data about W do not provide additional information. From the point of view of probabilities, we write:

$$p(W|O, X, I) = p(W|O, I). \quad (3)$$

In order to compare the proposed method in the master's work with methods where the model O^* is estimated on the basis of training data X , we investigate how close $p(W|O^*, I)$ is to $p(W|X, I)$, and taking into account which conditions result in equality. We begin by marginalizing over all probabilistic models O ,

$$p(W|X, I) = \int p(W|X, O, I) f(O|X, I) dO = \int p(W|O, I) f(O|X, I) dO. \quad (4)$$

In this work, when drawing up a probabilistic plan, when we use a certain model O^* , we make assumptions:

$$f(O|X, I) = \delta(O - O^*), \quad (5)$$

where $\delta(x)$ is a distribution with the entire probability mass focused at $x = 0$. Under assumption (5), equation (4) becomes:

$$p(W|X, I) = p(W|O^*, I). \quad (6)$$

If the distribution $f(O|X, I)$ is narrow, and the focused probability mass is closed to O^* , (5) is a good approximation. This happens, for example, when one model is much more likely than all others. However, (5) may be too strong an assumption.

Especially when the training data is insufficient and the prior knowledge of the structure is unknown $f(O|X, I)$ and is usually extensive. In order to apply Bayesian models in the process of diagnosing diesel engines, we need to define in more detail what this model includes. Suppose there are N discrete variables $w_i, i = 1, \dots, N$. It is necessary to determine how likely it is that the variables take certain values, given the current state of knowledge. That is, define:

$$p(w_1, w_2, \dots, w_N | I), \quad (7)$$

Using the product rule, the probability distribution (7) can be written:

$$p(w_1, w_2, \dots, w_N | I) = \prod_{i=1}^N p(w_i | w_1, \dots, w_{i-1}, I) \quad (8)$$

In the Bayesian model O , it is specified which variable w_1, \dots, w_{i-1} really affects the probability w_i , that is, on which variables w_i depends. Using the notation $Pa(w_i)$ for the subset of variables w_1, \dots, w_{i-1} , on which w_i depends. Given the model O , the joint probability of the variables can be written:

$$p(w_1, w_2, \dots, w_N | O, I) = \prod_{i=1}^N p(w_i | Pa_1(w_i), O, I). \quad (9)$$

This gives an exact way of calculating all probabilities. Quite often, the dependence on model O is not given, but it is assumed that it is included in background information I .

References

1. Rogovskii I. L. Models of formation of engineering management alternatives in methods of increasing grain production in agricultural enterprises. *Machinery & Energetics. Journal of Rural Production Research*. 2021. Vol. 12. No 1. P. 137-146.
2. Rogovskii I. L. Analyticality of complex criteria for estimating grain production in agricultural enterprises by intensification of engineering management. *Machinery & Energetics. Journal of Rural Production Research*. Kyiv. Ukraine. 2021. Vol. 12. No 4. P. 129-138. <http://dx.doi.org/10.31548/machenergy2021.04.129>.
3. Zagurskiy O. M., Pokusa Z. S., Pokusa F., Titova L., Rogovskii I. Study of efficiency of transport processes of supply chains management under uncertainty. Monograph. Opole: The Academy of Management and Administration in Opole, 2020; ISBN 978-83-66567-13-9; pp. 162.
4. Rogovskii I., Titova L., Trokhaniak V., Trokhaniak O., Stepanenko S. Experimental study of the process of grain cleaning in a vibro-pneumatic resistant separator with passive weeders. *Bulletin of the Transilvania University of Brasov, Series II: Forestry, Wood Industry, Agricultural Food Engineering*. 2020. Vol. 13 (62). No 1. <https://doi.org/10.31926/but.fwiafe.2020.13.62.1.11>. pp. 117–128.
5. Rogovskii I. L., Titova L. L., Trokhaniak V. I., Haponenko O. I., Ohienko M. M., Kulik V. P. Engineering management of tillage equipment with concave disk spring shanks. *INMATEH. Agricultural Engineering*. 2020. Bucharest. Vol. 60. No 1. P. 45–52. DOI: 10.35633/INMATEH-60-05.
6. Rogovskii I., Titova L., Trokhaniak V., Trokhaniak O., Stepanenko S. Experimental study on the process of grain cleaning in a pneumatic microbiocature separator with apparatus camera. *Bulletin of the Transilvania University of Brasov, Series II: Forestry, Wood Industry, Agricultural Food Engineering*. 2019. Vol. 12 (61). No 1. <https://doi.org/10.31926/but.fwiafe.2019.12.61.1.10>. pp. 117–128.

УДК 631.001.04

КОРИГУВАННЯ РЕЖИМІВ ШВИДКОСТІ ПОДАЧІ ЗБІЖЖЯ ПРИ ПРЯМОМУ КОМБАЙНУВАННІ

Тітова Л.Л.

Національний університет біоресурсів і природокористування України

Лінійний регресійний аналіз швидкості подачі з робочою швидкістю та крутним моментом молотильного циліндра було встановлено відповідно, як показано на рис. 1 і рис. 2.

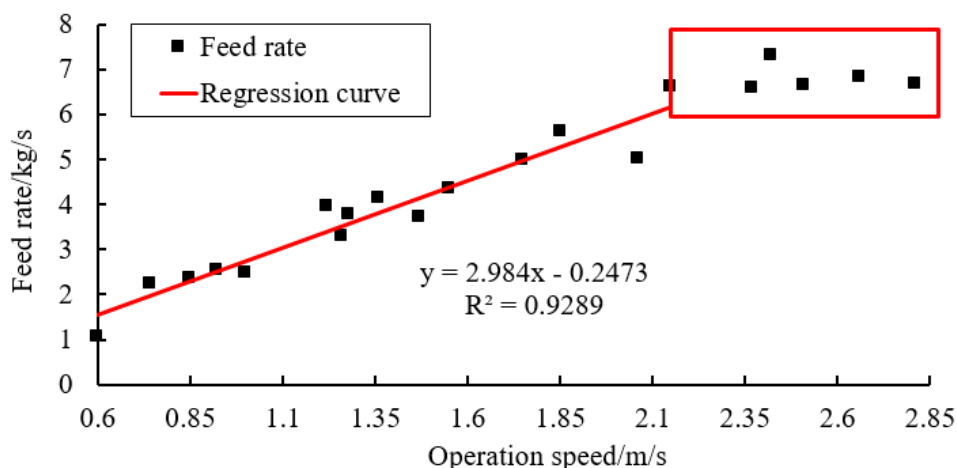


Рис. 1. Регресійна крива подачі та робочої швидкості

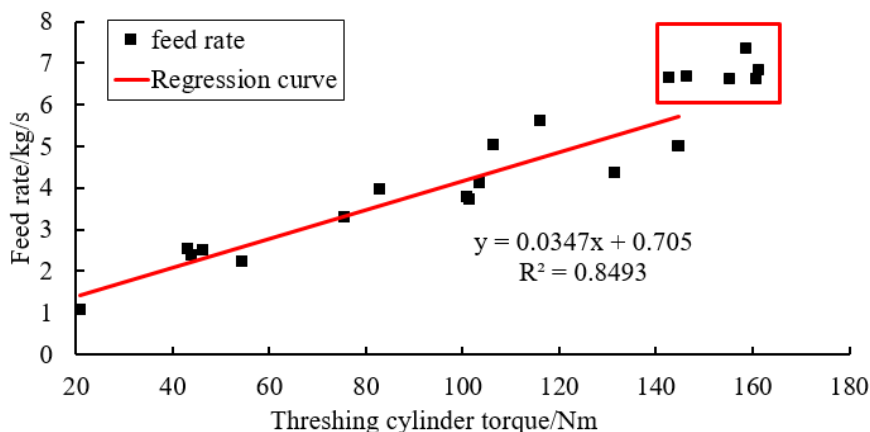


Рис. 2. Регресійна крива швидкості подачі та крутного моменту молотильного циліндра

На рис. 1 показано, що швидкість подачі зростала зі збільшенням робочої швидкості, а максимальна якість швидкості подачі відбулася [1] та зберігалася майже стабільною [2], коли вона досягала номінальної швидкості подачі. Помітна лінійна залежність швидкості подачі від робочої швидкості [3], а коефіцієнт детермінації становив 0,9289. Як видно на рис. 2, швидкість подачі зростала зі збільшенням навантаження молотильного циліндра, і лінійна залежність швидкості подачі та крутного моменту молотильного циліндра була очевидною, а коефіцієнт детермінації становив 0,8493. Порівнявши результат

аналізу лінійної регресії з результатом реляційного аналізу сірого, можна виявити, що всі вони виявили зміну швидкості подачі з робочою швидкістю та крутним моментом молотильного циліндра [4], і вони були ідентичними один одному [5]. Серед сприятливих факторів, пов'язаних зі швидкістю подачі, ступінь кореляції між швидкістю подачі та швидкістю роботи був найвищим. Була помітна лінійна залежність швидкості подачі та робочої швидкості. Отже, під час практичного польового збирання врожаю швидкість подачі зернозбирального комбайна можна регулювати, змінюючи робочу швидкість.

Серед постпозиційних факторів, пов'язаних зі швидкістю подачі, ступінь кореляції між швидкістю подачі та крутним моментом молотильного циліндра був найбільш відповідним, а лінійна залежність швидкості подачі та крутного моменту молотильного циліндра також була суттєвою. Отже, зміни швидкості подачі зернозбирального комбайна можна було оцінити шляхом моніторингу крутного моменту молотильного циліндра в реальному часі.

Ступінь кореляції швидкості подачі з моментом живильного шнека, похилого конвеєра та молотильного циліндра був вищим, ніж ступені кореляції швидкості подачі зі швидкістю обертання живильного шнека, похилого конвеєра та молотильного циліндра відповідно. Причому всі ступені кореляції подачі зі швидкістю обертання були нижчими за 0,55. Тому швидкість подачі зернозбирального комбайна можна передбачити шляхом визначення робочої швидкості та крутного моменту основних компонентів, особливо крутного моменту молотильного циліндра.

Література

1. Тітова Л. Л., Надточій О. В. Використання системи масового обслуговування для оптимізації затрат на обслуговування комбайнів. Науковий вісник Національного університету біоресурсів і природокористування України. Серія: техніка та енергетика АПК. 2016. Вип. 251. С. 140-151.

2. Тітова Л. Л., Надточій О. В., Роговський І. Л. Аналіз динаміки комбайнового ринку України. Техніко-технологічні аспекти розвитку та випробування нової техніки і технологій для сільського господарства України. Дослідницьке. 2016. Вип. 20. С. 254-262.

3. Тітова Л. Л., Надточій О. В. Технічні фактори і їх вплив на значення втрат зерна за молотаркою. Вісник Сумського національного аграрного університету. Серія «Механізація та автоматизація виробничих процесів». 2016. Вип. 10/1 (29). С. 86-90.

4. Тітова Л. Л., Надточій О. В. Побудова дорадчої системи діагностування зернозбиральних комбайнів на основі бази знань. Науковий вісник Національного університету біоресурсів і природокористування України. Серія: техніка та енергетика АПК. Київ. 2016. Вип. 254. С. 56-69.

5. Тітова Л. Л., Надточій О. В. Рациональне використання ресурсів фермерським господарством. Науковий вісник Національного університету біоресурсів і природокористування України. Серія: техніка та енергетика АПК. Київ. 2017. Вип. 262. С. 367-379.

SMART SYSTEM OF GRAIN HARVESTERS MEASURING PARAMETERS OF TECHNICAL CONDITION OF ENGINE

Hnatyuk O.F.

Zhytomyr Agricultural Technical College

In order to determine the expediency of using the proposed methods of identifying defects, operational studies were conducted on the example of a combine harvester engine [1-7]. The engine was equipped with exhaust gas recirculation and turbocharging with the VGT system. In this section, the main attention is paid to the diagnosis of the power supply system (only air supply) and the exhaust gas emission system (Fig. 1). There are 10 diagnostic components in the gas flow system (Table 1).

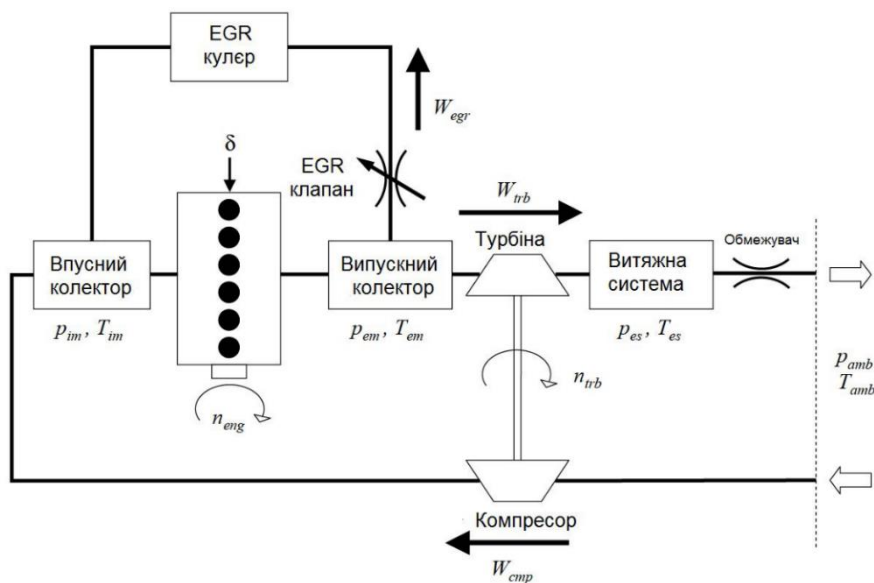


Fig. 1. Schematic diagram of air and gas flow through a engine with EGR/VGT.

Table 1 – Sensors in a diesel engine

Sensors	Description
p _{em}	Tclaim of exhaust gases
p _{im}	Tclaim in the incoming collector
T _{im}	Temperature in the intake manifold
p _{amb}	Environmental lawsuit
T _{amb}	Temperature of the environment
u _{EGR}	Installation of the EGR valve
u _{vgt}	Placement of the VGT valve
w _{cmp}	Sweat to through the compressor
n _{eng}	Often rotation of the crankshaft
n _{trb}	Turbine efficiency

In this case, all considered components are equipped with sensors, all other components (pipes, cables and actuators) are not equipped with sensors, but they can also be diagnosed by this method. There are many other components in the engine that can fail, but they are not considered in these experiments.

The developed measurements are carried out by the sensors presented in the Table 1, but it is extremely difficult to determine the fault from directly measured results. Therefore, we obtain the result with the help of models and measurements. The result is a function of known variables (sensor measurements), which is close to zero in the case of good performance, and deviates from zero in the case of failure. If the defect is present, and the result deviates from zero, then it can be said that the function reacts to the malfunction. The output is discretized and the discretized results are used as observations. For current application, the results are generated automatically using the engine model, structural analysis and implementation scheme.

References

1. Rogovskii I. L. Models of formation of engineering management alternatives in methods of increasing grain production in agricultural enterprises. *Machinery & Energetics. Journal of Rural Production Research*. Kyiv. Ukraine. 2021. Vol. 12. No 1. P. 137-146. <http://dx.doi.org/10.31548/machenergy2021.01.137>.
2. Rogovskii I. L. Analyticality of complex criteria for estimating grain production in agricultural enterprises by intensification of engineering management. *Machinery & Energetics. Journal of Rural Production Research*. Kyiv. Ukraine. 2021. Vol. 12. No 4. P. 129-138. <http://dx.doi.org/10.31548/machenergy2021.04.129>.
3. Zagurskiy O. M., Pokusa Z. S., Pokusa F., Titova L., Rogovskii I. Study of efficiency of transport processes of supply chains management under uncertainty. Monograph. Opole: The Academy of Management and Administration in Opole, 2020; ISBN 978-83-66567-13-9; pp. 162.
4. Rogovskii I., Titova L., Trokhaniak V., Trokhaniak O., Stepanenko S. Experimental study of the process of grain cleaning in a vibro-pneumatic resistant separator with passive weeders. *Bulletin of the Transilvania University of Brasov, Series II: Forestry, Wood Industry, Agricultural Food Engineering*. 2020. Vol. 13 (62). No 1. <https://doi.org/10.31926/but.fwiafe.2020.13.62.1.11>. pp. 117–128.
5. Rogovskii I. L., Titova L. L., Trokhaniak V. I., Haponenko O. I., Ohienko M. M., Kulik V. P. Engineering management of tillage equipment with concave disk spring shanks. *INMATEH. Agricultural Engineering*. 2020. Bucharest. Vol. 60. No 1. P. 45–52. DOI: 10.35633/INMATEH-60-05.
6. Rogovskii I., Titova L., Trokhaniak V., Trokhaniak O., Stepanenko S. Experimental study on the process of grain cleaning in a pneumatic microbiocature separator with apparatus camera. *Bulletin of the Transilvania University of Brasov, Series II: Forestry, Wood Industry, Agricultural Food Engineering*. 2019. Vol. 12 (61). No 1. <https://doi.org/10.31926/but.fwiafe.2019.12.61.1.10>. pp. 117–128.
7. Volokha M., Rogovskii I., Fryshev S., Sobczuk H., Virchenko G., Yablonskyi P. Modeling of transportation process in a technological complex of beet harvesting machines. *Journal of Engineering Sciences (Ukraine)*, 2023, Vol. 10(2), pp. F1-F9, doi: 10.21272/jes.2023.10(2).f1.

УДК 631.001.04

METHODOLOGICAL APPROACHES FOR DETERMINING VALUES OF FUNCTIONAL INDICATORS OF CONTROLLED GRAIN HARVESTING COMBINEERS

Nichay I.M.

National University of Life and Environmental Sciences of Ukraine

In Fig. 1. one of the automatically generated results is built [1-3]. In the upper graph, the w_{cmp} fault appears at $t = 700$ °C, and in the lower graph, the ρ_{im} fault appears at $t = 620$ °C. The results are discretized and then used as observations. The structure of malfunctions and observations are presented in the Table 1. The fact that the malfunction of component c_i can theoretically affect the observation of d_j is denoted by the symbol X.

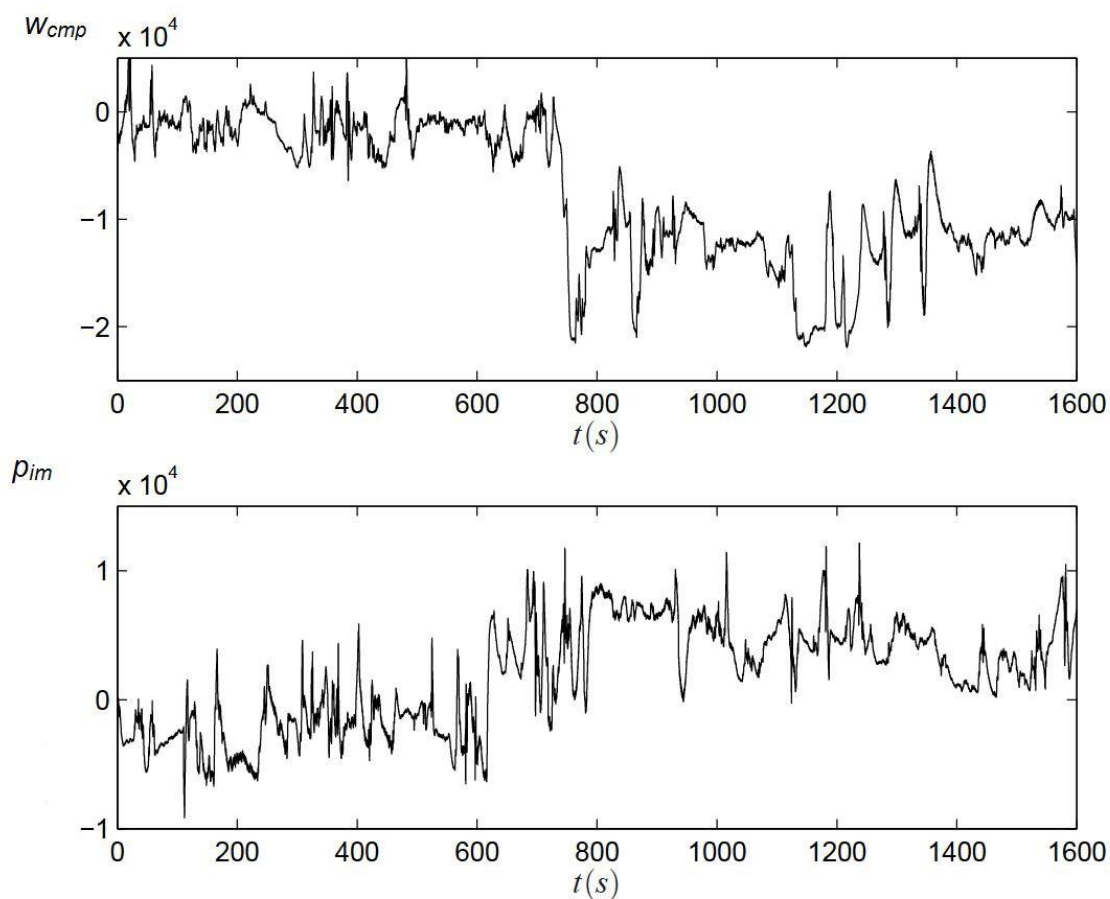


Fig. 1. One of the automatically generated results. In the upper graph, the w_{cmp} fault appears at $t = 700$ °C, and in the lower graph, the ρ_{im} fault appears at $t = 620$ °C.

The structure of the probability distribution indicates a decision structure, but the probability results are derived from mathematical relationships, while the decision structure is based on dual observations. A decision value of "0" means that the result does not exceed the permissible limits for this fault. In turn, this is due to the absence of a malfunction or the fact that the threshold is set too high. Each component has five

finite values: no error, positive and negative biases, and positive and negative reinforcement. The purpose of diagnostics is to identify a faulty system component.

Table 1 – The structure of the formation of results in the experiment

	N ₁	N ₂	N ₃	N ₄	N ₅	N ₆	N ₇	N ₈	N ₉	N ₁₀
d1	0	X	X	0	X	X	0	0	0	X
d2	0	X	X	0	X	X	0	0	0	X
d3	X	X	X	0	0	X	X	X	X	0
d4	X	X	X	0	0	0	X	X	X	X
d5	X	X	X	X	X	X	X	X	0	0
d6	X	X	X	X	X	0	X	X	0	X
d7	X	X	X	X	0	X	X	X	X	0
d8	X	X	X	X	0	X	X	X	0	X
d9	X	X	X	0	X	X	X	X	X	0
d10	X	X	X	0	X	0	X	X	X	X
d11	X	0	X	X	0	X	X	X	X	0
d12	X	0	X	X	0	0	X	X	X	X
d13	X	0	X	0	X	X	X	X	X	0
d14	X	0	X	0	X	0	X	X	X	X
d15	X	X	X	X	0	X	X	X	0	X
d16	X	X	X	0	X	X	X	X	X	0
d17	X	X	X	0	0	X	X	X	X	X
d18	X	X	X	0	0	X	X	X	X	X

Currently there are only training data from individual faults N_i. In this paper, the Bayesian method of fault isolation is used to diagnose diesel engines. The developed system is presented in Table 1.

References

1. Rogovskii I. L. Analyticality of complex criteria for estimating grain production in agricultural enterprises by intensification of engineering management. *Machinery & Energetics. Journal of Rural Production Research*. Kyiv. Ukraine. 2021. Vol. 12. No 4. P. 129-138. <http://dx.doi.org/10.31548/machenergy2021.04.129>.
2. Nazarenko I., Mishchuk Y., Mishchuk D., Ruchynskiy M., Rogovskii I., Mikhailova L., Titova L., Berezovyi M., Shatrov R. Determination of energy characteristics of material destruction in the crushing chamber of the vibration crusher. *Eastern-European Journal of Enterprise Technologies*. 2021. Vol. 4(7(112)). P. 41-49.
3. Rogovskii I., Titova L., Sivak I., Berezova L., Vyhovskyi A. Technological effectiveness of tillage unit with working bodies of parquet type in technologies of cultivation of grain crops. *Engineering for Rural Development*. 2022. Vol. 21. P. 884-890. <https://doi.org/10.22616/ERDev.2022.21.TF279>.

УДК 631.15:636.03

ОСОБЛИВОСТІ ІНЖЕНЕРНОГО МЕНЕДЖМЕНТУ САДІВНИЦТВА В УКРАЇНІ ПІД ЧАС ВІЙНИ

Деркач І.О.

Національний університет біоресурсів і природокористування України

Війна в Україні та її наслідки спричинили низку проблем для розвитку аграрного сектору країни [1]. Садівникам, ягідівниками, овочівникам щодня доводиться зіштовхуватися з новими викликами, долати їх і шукати можливі шляхи вирішення всіх актуальних питань [2]. Дискусійні панелі обговорюють можливості отримання бюджетної підтримки на садівництво, виноградарство, переробку, про необхідність вирощування продукції садівничої та овочевої груп, яка орієнтована на експорт, про диверсифікацію виробництва, про перспективу та необхідність виготовляти фруктові вина та дистилати [3].

Зокрема, одне з ключових питань, яке обговорюють, стосується державної підтримки аграрного сектору України та функціонування грантової програми уряду. Так з впровадження грантів Міністерства аграрної політики та продовольства України передбачає 159 наказів на отримання грантів, з яких 131 наказ на створення садів і ягідників, а 28 наказів – на будівництво теплиць. Загальна сума цих грантів становить 734 мільйони гривень. Важливо, що програма продовжує свою роботу, а МінАПК дослухається до фермерів і вносить відповідні зміни до неї. Зокрема, зараз внесені зміни щодо кількості працівників для отримання гранту на розвиток теплиць, зокрема визначено не менше 4 постійних і 10 сезонних. Окрім того, з метою ефективного використання бюджетних коштів скорочено список областей для вирощування мигдалю. Таким чином, Одеську область визначено оптимальною за природно-кліматичними умовами.

Компанія «Тріада МК» – одне з тих підприємств, яке отримало грант на будівництво теплиці, а також на розвиток садівництва та ягідництва. Перший проєкт реалізовується в Одеській області, а другий – у Вінницькій області, де, зокрема, вирощуватиметься суниця та малина саме для переробки на підприємстві «Фруктона-ВН». Нині багато українських фермерів незалежно від площі насаджень постійно мають проблеми з якістю ягід. Єдиний шлях, який наразі може подовжити життя цієї ягоди, це заморожування. Для всіх, хто пов'язаний з виробництвом, продажем та переробленням плодів, два роки російського вторгнення став найскладнішим. Садівники, як і всі люди, перебували у стані шоку. Усі процеси, якщо не встали, то сповільнилися. Багато виробників втратили канали збуту на тимчасово окупованих територіях. Але водночас зросли темпи продажу в тих регіонах, де зосереджено основну кількість тимчасово переміщених осіб. Здебільшого доходи у людей знизилися, і фрукти не є продуктом першої необхідності, проте яблука в поточному сезоні суттєво поступалися ціною цитрусовим і бананам, що робило їх привабливішими для споживачів. Переробники на якийсь час призупинили заводи з міркувань

безпеки. Деякі підприємства переробки, садівницькі господарства, що потрапили до районів бойових дій, повністю чи частково втратили виробничі потужності. Через війну в галузі садівництва подорожчала та порушилася логістика, подорожчали засоби виробництва, виникли проблеми з паливом. Безпосередні негаразди посилюються специфікою плодового ринку. Яблука не товар першої необхідності, Основний сегмент споживання яблука – жінки та діти, значна частина яких виїхали під час війни за кордон. Внутрішній ринок скоротився і змінився, продажі впали.

Сьогодні садівники відчують значний дефіцит оборотних коштів. Раніше щороку всі працювали за стандартною схемою, коли навесні давали аванс постачальникам добрив, пакування, а решту виплачували наприкінці сезону після реалізації продукції. Цього року, за їх словами, всі ці засоби можна купити лише за стовідсотковою передплатою. Водночас роботи в садівництві (обрізування, оброблення тощо) тривали. Проблеми із садовими роботами були лише у тих регіонах, де тривали й тривають активні бойові дії. Це пов'язано із заходами безпеки, оскільки можна потрапити під обстріл. Фіксували випадки не лише руйнування інфраструктури, а й мінування полів. Господарства, зокрема виноробні на Одещині, надавали свої підвали під бомбосховища населенню.

Щодо окупованих зон, інформація надходить дуже різнопланова. І зараз об'єктивно оцінити ситуацію доволі складно. Що стосується робочої сили в тих господарствах, які в тилу, то Україна і так щороку відчуває брак ресурсів, а поточного року ситуація загострилася ще й тим, що частина робітників виїхали в інші регіони або взагалі за межі країни, а частина вступила до лав ЗСУ чи територіальної оборони, тому також не може брати участь у поточних садових роботах. Війна взагалі змінила риторику садівничого бізнесу. Від рекордного за багатьма показниками сезону Україна отримала багато антирекордів: низька ціна; дуже повільні продажі; великі продажі яблука на перероблення у весняно-літній період; великі запаси у періоді. Також садівники з об'єктивних причин стали менше інвестувати. Деякі з них, щоб заощадити, частину садів перевели на промислове яблуко. Також є низка садівницьких компаній, яких більше нема в матеріально-технічному сенсі.

Література

1. Rogovskii I. L. Consistency ensure the recovery of agricultural machinery according to degree of resource's costs. *Machinery & Energetics. Journal of Rural Production Research*. Kyiv. Ukraine 2019. Vol. 10 (4). P. 145-150.
2. Rogovskii I. L., Titova L. L., Trokhaniak V. I., Rosamaha Yu. O., Blesnyuk O. V., Ohienko A. V. Engineering management of two-phase coulter systems of seeding machines for implementing precision farming technologies. *INMATEH. Agricultural Engineering*. 2019. Bucharest. Vol. 58. No 2. P. 137-146.
3. Rogovskii I. L., Titova L. L., Trokhaniak V. I., Haponenko O. I., Ohienko M. M., Kulik V. P. Engineering management of tillage equipment with concave disk spring shanks. *INMATEH. Agricultural Engineering*. 2020. Bucharest. Vol. 60. No 1. P. 45-52. <https://doi.org/10.35633/INMATEH-60-05>.

УДК 631.171: 633.63

АНАЛІЗ ПЕРЕДПОСІВНОГО ОБРОБІТКУ ҐРУНТУ ПІД СІВБУ ЦУКРОВИХ БУРЯКІВ

Теслюк В.В., Вечера О.М., Ковальчук О.І.

Національний університет біоресурсів і природокористування України

Багаторічні результати досліджень наукових установ показують, що цукрові буряки досить вимогливі до якості передпосівної підготовки ґрунту. Тому у збільшенні виходу продукції цукрових буряків велика роль належить розробці і впровадженню ефективних агротехнічних прийомів і технічних засобів для обробки ґрунту.

Основний показник, якого потрібно досягти перед сівбою полягає в створенні дрібногрудкуватого шару ґрунту на глибину 4-5 см (грудочок ґрунту розміром 1-10 мм повинно бути 80 - 90% ; грудочок більше 30 мм бути не повинно), вирівненість поля була однорідною, а висота гребенів після проходу агрегату не перевищувала 2 см. Щільність ґрунту повинна становити 1,1...1,3 г/см³. Досягнення таких показників вказує на оптимальне співвідношення між ґрунтом і його повітревологоємністю, що в подальшому забезпечує дружні сходи висіяного насіння та хороший розвиток рослин впродовж всього вегетаційного періоду.

Метою досліджень є підвищення ефективності вирощування цукрових буряків шляхом мінімалізації передпосівного обробки ґрунтів важких за механічним складом під сівбу цукрових буряків. Завданням передпосівного обробки ґрунту є розпушення глибини заробки насіння і збереження сформованої структури орного шару. Розрив між передпосівним обробком і послідуною сівбою має бути мінімальним – оптимально не більше півгодини.

Результати досліджень передпосівного обробки ґрунтів важких за механічним складом під сівбу цукрових буряків за традиційною технологією показують, для створення необхідної структури ґрунту весною виконується 3 - 5 операцій, що призводить до переущільнення ґрунту. Встановлено, що переущільнення ґрунту погіршує його структуру, аерацію, водопроникність, нітріфікаційну здатність, мікрорельєф, умови проведення послідууючих польових робіт, знижує ефективність дії мінеральних добрив, підвищує тяговий опір ґрунтообробних машин, збільшує затрати енергії і витрату пального на одиницю оброблюваної площі на 17-19 відсотків. Виходячи із приведеного аналізу виникає необхідність мінімалізації проходів машин весняного передпосівного обробки ґрунту під сівбу цукрових буряків.

Отже, в результаті аналізу вирощування цукрових буряків встановлено, що мінімалізація весняного обробки ґрунту до сівби, дає можливість проведення сівби цукрових буряків в більш ранні строки, що призводить до збільшення вегетаційного періоду і підвищення продуктивності цукрових буряків, а також до скорочення матеріальних і енергетичних ресурсів.

УДК 631.313.6

ОБҐРУНТУВАННЯ ТЕХНОЛОГІЧНОГО ПРОЦЕСУ ВЗАЄМОДІЇ РОБОЧИХ ОРґАНІВ ДИСКОВИХ БОРІН З ҐРУНТОМ

Теслюк В.В., Ігнатович Д.А.

Національний університет біоресурсів і природокористування України

Ікальчик М.І.

ВП НУБіП України «Ніжинський агротехнічний інститут»

Обробіток ґрунту один з важливих складників в системі агротехнічних заходів у виробництві продукції рослинництва. Саме цей складник спрямований на покращення всього комплексу умов розвитку рослин.

Мета роботи-підвищення якості обробітку кореневмісного шару ґрунту та оптимізація його агротехнологічних властивостей шляхом застосування ґрунтообробних знарядь оснащених ротаційними робочими органами.

Результати наукових досліджень та вивчення практичного досвіду показали, що при застосовуванні знаряддя з серійними робочими органами не повною мірою задовольняють агротехнічним вимогам щодо заробки добрив, рослинних решток. Тому, необхідне обґрунтування технологічного процесу спрямованого на покращення заробки та розробка ротаційних органів ґрунтообробних машин відповідно до зазначених ґрунтових умов.

На підставі аналізу існуючих конструкцій робочих органів ротаційних ґрунтообробних знарядь та за результатами узагальненої порівняльної оцінки ротаційних робочих органів запропоновано удосконалення конструкції ротаційного кільцевого робочого органу, яка б запобігала руйнуванню конструкції даного робочого органу.

Встановлено, що значення радіусу кривизни r удосконаленого кільцевого робочого органу для уніфікованого діаметра ($D = 660\text{мм}$) залежить від величини лінійного розміру b_k (ширина кільця) та кута тертя ґрунту φ по робочій поверхні і становить 640мм ;

– профіль вирізних вікон полотна пропонованого ротаційного робочого органу має форму еліпса, видовжена менша вісь якого становить 188мм ; більша вісь – 344мм , що визначає радіус спряження спиця→кільце $R = 20\text{мм}$;

– мінімальна ширина спиці $b = 50\text{мм}$;

– ширина кільця $b_k = 46\text{мм}$;

За результатами польових досліджень дискової борони БДН-1,8, оснащеною пропонованими робочими органами, встановлено:

- кількість агрегатів ґрунту, які не відповідають агро вимогам з точки зору ерозійної стійкості, зменшилась на $28,1\%$ до фону, та на $7,0\%$ до базового варіанту (дискова борона БДН-1,8 оснащена робочими органами за ОСТ 23.2.147-85);

- коефіцієнт структурності в порівнянні з базовим варіантом збільшився на $12,9\%$.

УДК 631.51:631.31

ОБҐРУНТУВАННЯ ПАРАМЕТРІВ І РЕЖИМІВ ПРОЦЕСУ СЕПАРУВАННЯ ЗЕРНОВИХ МАС

Теслюк В.В., Вечера О.М., Давидко В.Р.

Національний університет біоресурсів і природокористування України

Підготовка якісного насінневого і продовольчого матеріалу, збільшення переробки зерна вимагають підвищення ефективності процесу решітної сепарації. Існуючі вібраційні і вібровідцентрові сепаратори не повністю задовольняють зростаючі вимоги виробництва. Аналізом досліджень решітної сепарації встановлено, що перспективним напрямом підвищення його ефективності є інтенсифікація внутрішньошарових процесів із застосуванням розпушувачів.

Для підвищення питомої продуктивності і якості процесів сепарації запропоновано удосконалени решета, які виготовлено із серійних, на поперечних перемичках яких, встановлено ребра у вигляді наварених металевих проволоч, або виштампувані довгасті рифлі. Такі решета розпушують зернову суміш, інтенсифікують пошаровий рух і сприяють підвищенню ефективності сепарації.

Визначення конструктивних параметрів розпушувачів виконано шляхом проведення теоретичних і експериментальних досліджень, які дозволяють регулювати і розраховувати технологічні показники процесу решітної сепарації зернових сумішей.

Для розрахунку і керування якістю і продуктивністю побудовано математичні моделі процесів сепарації зернових сумішей розробленими циліндричними вібровідцентровими решетами. Отримано залежності траєкторій і швидкостей частинок, ефективності сегрегації від кінематичних параметрів решіт, їх питомих завантажень, конструктивних параметрів розпушувачів, фізико-механічних властивостей зернових сумішей. Встановлено, що найбільша ефективність сегрегації на циліндричному решеті досягається при пористості $\varepsilon=0,59\dots0,62$, градієнті швидкості $grad v=60,2\dots82,7 \text{ c}^{-1}$. Застосування розрихлювачів збільшує ефективність сегрегації на 35...40%.

Комплексним аналізом результатів теоретичних і експериментальних досліджень рекомендовано оптимальні значення конструктивних параметрів ребер підсівного і рифлів сортувального решіт: діаметр ребер $d_{реб}=1,4\dots1,6$ мм; висота рифлів $h_{риф}=1,2\dots1,4$ мм; відстань між ребрами і рядами рифлів $l_{реб}=l_{риф}=21$ мм; відстань між рифлями $l^*=12\dots14$ мм. Це дає підстави рекомендувати результати досліджень конструкторам, науковим робітникам і спеціалістам машинобудівної галузі.

УДК 631.312.021

АКТУАЛЬНІСТЬ ОБҐРУНТУВАННЯ ПРОЦЕСУ І ПАРАМЕТРІВ ГРУНТООБРОБНОГО ОРґАНУ

Теслюк В.В., Санчук Б.Ю.,

Національний університет біоресурсів і природокористування України

Ікальчик М.І.

ВП НУБіП України «Ніжинський агротехнічний інститут»

Завдання основного обробітку ґрунту полягає в підрізання і загортання підземних й надземних органів рослин, добрив, насіння бур'янів, збудників хвороб і шкідників культурних рослин, розпушування та часткове перемішування ґрунту робочими органами відвальних і дискових плугів.

Від якості виконання технологічного процесу основного обробітку ґрунту багато в чому залежать фізико-біологічні і хімічні процеси, що протікають в орному і підорному горизонтах, кількість подальших проходів знарядь по полю, якість розміщення насіння в ґрунті і т. д, що зрештою позначається на врожайності оброблюваних культур. Одним із способів підвищення якості оранки є використання спеціальних комбінованих робочих органів, поєднуючих пасивний корпус з додатковим активним, спускаючим органом. Проте, такі робочі органи споживають значну потужність на виконання технологічного процесу через вал відбору потужності і мають погану якість обороту пласта.

Сучасний рівень розвитку сільськогосподарського виробництва вимагає створення нових та удосконалення існуючих робочих органів для забезпечення заданого рівня показників якості виконання технологічного процесу обробки ґрунту з урахуванням його властивостей, що змінюються, і біологічної особливості оброблюваних культур. Вирішення даної проблеми вимагає детального вивчення процесу дії робочих органів на ґрунт, розкриття внутрішніх процесів деформації, переміщення ґрунтових елементів і дослідження впливу конструктивних параметрів на якість обробки. У зв'язку з цим тема роботи, направлена на вирішення цих завдань, є актуальною і має народногосподарське значення.

Метою роботи – підвищення ефективності основного обробітку ґрунту шляхом обґрунтування і вдосконалення конструктивних параметрів робочого органу лемішного плуга.

Висновок. За результатами теоретичних і експериментальних досліджень розроблено і обґрунтовано конструкцію робочого органу лемішного плуга, що дозволяє підвищити якість основної обробки ґрунту, у вигляді додаткового регульованого подрібнювача у верхній частині полиці, встановлюваний за межами вирізуваного пласта ґрунту: відстань від польового обріза до подрібнювача рівна ширині захвату корпусу ($L_n = b$), висота установки – середній глибині обробки ($H_n = a_{cp}$), а його довжина $l_n = 170 \dots 200$ мм. Отримана аналітична залежність для визначення меж регулювання положення подрібнювача, згідно якої регулювання кута його установки для всіх типів ґрунтів повино проводитися в межах $3 \dots 27^\circ$ щодо дна борозни.

УДК 631.333

ДОСЛІДЖЕННЯ ПАРАМЕТРІВ ДООБРІЗЧИКА ГИЧКИ КОРЕНЕПЛОДІВ

Теслюк В.В., Казмірук А.М.,

Національний університет біоресурсів і природокористування України

Барановський В.М.

Тернопільський національний технічний університет імені Івана Пулюя

Головними тенденціями розвитку бурякозбиральних машин нового покоління і технологіями збирання у світі є масовий перехід на потужні самохідні бункерні комбайни з ефективними системами очищення, що забезпечують підвищення продуктивності, зниження трудомісткості збиральних робіт та фізичної забрудненості в сприятливих ґрунтових умовах [1].

Метою студентської наукової роботи є підвищення технологічної ефективності збирання коренеплодів шляхом розробки та обґрунтування параметрів пасивного дообрізчика залишків гички.

Технологічний процес збирання коренеплодів регламентується в основному агротехнічними характеристиками врожаю, конструкцією робочих органів і компоновальними схемами транспортно-технологічних систем машин.

Перший етап розробки коренезбиральної техніки, яка включає гичкозбиральні модулі повинен базуватися на проведенні систематизації існуючих машин для збирання коренеплодів з їх подальшою таксономією за визначеними критеріями класифікації, що дозволить провести ідентифікацію конструктивних схем машин і технологічних процесів збирання гички на першому етапі й коренеплодів в послідуєчому.

За функціональним призначенням (виконанням технологічних операцій збирання) коренезбиральна техніка поділяється на гичкозбиральні машини (модулі), очисники головок коренеплодів від залишків гички, коренезбиральні машини, навантажувачі коренеплодів.

Механізовані технології збирання коренеплодів поєднують складні виробничі та технологічні операції – збирання гички і коренеплодів за різними технологічними схемами: зрізування основного масиву гички коренеплодів; видалення залишків гички з головок коренеплодів; викопування коренеплодів з одночасним подальшим очищенням вороху від домішок або укладання їх у валок з подальшим підбиранням і очищенням; завантаження і транспортування коренеплодів і гички.

Для підвищення показників якості збирання гички коренеплодів запропоновано удосконалити конструкції робочих органів ГМ, які виконують послідовні операції зрізування загального масиву гички роторним гичкорізом з наступним видаленням залишків гички з головок коренеплодів дообрізчиком типу «пасивний копір-рухомий ніж» [2].

В процесі роботи зроблено аналіз конструкцій гичкозрізувальних пристроїв гичкозбиральних машин різних країн світу. На основі проведеного

аналізу гичкозрізувальних пристроїв України, Німеччини, США, Італії, Франції та інших найбільших бурякосіючих країн світу запропоновано вдосконалити гичкозрізувальний пристрій, встановивши ніж на вісі обертання і підпружинити пружиною, а його хід обмежити упорами, що забезпечує різання з ковзанням і за рахунок цього покращується якість зрізування головок коренеплодів цукрових буряків на корені.

Відповідно до поставлених задач програма експериментальних досліджень включає визначення ступеня пошкодження коренеплодів від зміни імпульсного динамічного навантаженні з різними поверхнями співудару.

Відомо, що ступінь пошкодження коренеплодів доцільно визначати шляхом їх кидання з різної висоти на поверхні робочих органів. При цьому, визначаючи швидкість ударної взаємодії за відомою залежністю. Оскільки швидкість ударної взаємодії є постійною величиною, то через радіус периферії робочого органу визначають кутову швидкість його обертання. Однак, за даною методикою, експериментальні дослідження проведені виключно для оцінки глибини пошкодження тіла коренеплодів.

Сила різання збільшується прямопропорційно збільшенню переміщення ножа і практично не залежить від зміни маси ножа. Домінуючим фактором, який впливає на площу плями контакту тіла коренеплоду, тобто на їх пошкодження є швидкість ударної взаємодії коренеплоду з поверхнею контакту. Використання запропонованого дообрізчика залишків гички на головках коренеплодів дозволить знизити затрати праці за рахунок підвищення ступення дообрізки залишків гички.

Література

1. Напрямки вдосконалення бурякозбиральної техніки / Р.Б.Гевко, І.Г.Ткаченко, С.В.Синій, В.М.Булгаков, Р.М.Рогатинський, О.Б.Павелчак. – Луцьк: ЛДТУ, 1999. – 168 с.
2. Патент 81255 Україна, МКИ7 А 01 Д 23/02. Гичкозбиральна машина / Смаль М.В., Герасимчук О.О., Барановський В.М., Паньків В.Р. ; заявник і патентовласник Луцький національний технічний університет. – № u 201213815; заявл. 03.12.2012; опубл. 25.07.2013. Бюл. № 14/2013.
3. Хелемендик М.М. Напрями і методи розробки робочих органів сільськогосподарських машин. – К.: Аграрна наука, 2001. – 280 с.
4. Гречка В., Войтюк П., Куліш В. Сучасні тенденції розвитку конструкцій для збирання цукрових буряків // Пропозиція. – 2003. - № 11. – С. 96-98.

УДК 004.8

ВИКОРИСТАННЯ СІАМСЬКИХ НЕЙРОННИХ МЕРЕЖ ДЛЯ АНАЛІЗУ АЕРОФОТОЗНІМКІВ

Власенко В.О.

Національний технічний університет «Харківський політехнічний інститут»

Сучасні технології безпілотних літальних апаратів та використання разом із ними високоточних карт місцевості можуть представляти багатогранне джерело даних для різноманітних додатків, від геопросторового аналізу до планування містобудування. Проте, ефективне та точне зіставлення аерофотознімків з відповідними картами місцевості залишається викликом, через складність сцен, зміни в умовах освітлення та рельєфу. В цьому контексті, використання сіамських нейронних мереж (SNN) стає перспективним методом для автоматизованого та точного порівняння зображень, забезпечуючи високий ступінь узагальнення та стійкість до варіацій.

Сіамські нейронні мережі пропонують унікальне рішення завдяки своїй здатності ефективно порівнювати та визначати ступінь схожості між двома зображеннями. Це досягається за рахунок використання двох ідентичних мереж, які тренуються паралельно для зменшення розриву у характеристиках між порівнюваними зображеннями. Важливість використання саме сіамських нейронних мереж полягає в їх здатності до глибокого навчання на базі невеликої кількості даних, що є особливо корисним у ситуаціях з обмеженими або дорогими для збору даними. Крім того, сіамські нейронні мережі здатні ефективно обробляти зображення різної якості та з різним ступенем деталізації, що робить їх ідеальними для порівняння аерофотознімків, отриманих з дронів, із картами місцевості.

Сіамські нейронні мережі вже знайшли застосування у багатьох сферах, включаючи біометричну ідентифікацію, відстеження об'єктів у відео та верифікацію автентичності зображень. У контексті порівняння аерофотознімків і карт місцевості, сіамські нейронні мережі можуть допомогти у визначенні змін у ландшафті, виявленні новозбудованих або зниклих об'єктів та оцінці точності існуючих картографічних даних.

Дослідники з різних країн світу активно досліджують можливості застосування сіамських нейронних мереж у різноманітних сферах, включаючи, але не обмежуючись, візуальним відстеженням об'єктів за допомогою безпілотних літальних апаратів (БПЛА). Ці дослідження підкреслюють важливість балансу між точністю, надійністю та швидкістю обробки даних, який сіамські нейронні мережі можуть забезпечити, незалежно від обмежень на обчислювальні ресурси БПЛА та складності умов реального світу.

Особливо зазначається, що сіамські мережі забезпечують високу ефективність у відстеженні об'єктів у реальному часі, що є критично важливим для інтеграції в інтелектуальні транспортні системи [1]. Дослідження, зокрема, пропонують всебічний огляд передових методик використання сіамських

трекерів, аналізуючи їх ефективність на типових бортових процесорах БПЛА, та розглядають обмеження існуючих систем з метою їх подальшого удосконалення.

В іншому дослідженні представлено новітній підхід до виявлення змін у ландшафті, заснований на глибоких сіамських конволюційних мережах, що використовуються для аналізу оптичних аерофотознімків [2]. Завдяки використанню вагової контрастної втрати, цей метод дозволяє тренувати мережу для витягування глибоких і стійких особливостей з пар зображень, значно підвищуючи ефективність виявлення змін порівняно з існуючими методами.

Крім того, дослідження, проведене в Канаді, демонструє використання глибоких нейронних мереж з модулями уваги для автоматизованого виявлення зсувів на гірських схилах у Гімалаях, використовуючи супутникові знімки PlanetScope [3]. Результати показують, що інтеграція модулів уваги значно підвищує здатність мережі розрізняти зсуви від інших елементів ландшафту зі зміненими характеристиками, тим самим збільшуючи точність картування зсувів.

Ці дослідження в сукупності відкривають нові горизонти застосування сіамських нейронних мереж у критично важливих сферах, таких як моніторинг і реагування на природні катастрофи, безпека руху в інтелектуальних транспортних системах та екологічний моніторинг. Хоча існують певні виклики, зокрема обмежені обчислювальні ресурси БПЛА та складність роботи в реальних умовах, акцент на вдосконалення технологій та методів тренування сіамських нейронних мереж може забезпечити значне покращення в точності, швидкості та ефективності відстеження та аналізу даних. Зусилля дослідників у цих напрямках можуть значно сприяти зменшенню ризиків і підвищенню безпеки та ефективності у різних сферах життєдіяльності людства.

Сіамські нейронні мережі значно покращують точність порівняння аерофотознімків із картами місцевості, відкриваючи нові можливості для геопросторового аналізу та містобудування. Вони забезпечують високу стійкість до різноманітних умов середовища та освітлення, що дозволяє точніше ідентифікувати зміни у ландшафті та оновлювати картографічні дані. Розвиток SNN сприяє покращенню управління природними та міськими ресурсами, роблячи аналіз даних швидшим та надійнішим.

Література

1. Fu C., Lu K., Zheng G. та ін. Siamese object tracking for unmanned aerial vehicle: a review and comprehensive analysis. *Artificial Intelligence Review*. Вип. 56, № 1. С. 1417–1477. doi:10.1007/s10462-023-10558-5.
2. Zhan Y., Fu K., Yan M. et al. Change Detection Based on Deep Siamese Convolutional Network for Optical Aerial Images. *IEEE Geoscience and Remote Sensing Letters*. Vol. PP, 30.08.2017. P. 1–5. doi:10.1109/LGRS.2017.2738149.
3. Amankwah S. O. Y., Wang G., Gnyawali K. та ін. Landslide detection from bitemporal satellite imagery using attention-based deep neural networks. *Landslides*. Вип. 19, № 10. С. 2459–2471. doi:10.1007/s10346-022-01915-6.

УДК: 621.3

РІЗНІ ТИПИ ОДНОКАНАЛЬНИХ СИСТЕМ МАСОВОГО ОБСЛУГОВУВАННЯ

Дьомін О.А., Шкаранда Д.І.

Національний університет біоресурсів і природокористування України

Транспортне забезпечення вітчизняного аграрного виробництва як чітко налагоджена система, що повинна безперебійно працювати, застосовується під час сезонних технологічних процесів сільськогосподарського рослинництва. Особливо ретельно принципи поточності та безперервності виконання технологічних перевезень потрібно планувати під час процесу збирання врожаю сільськогосподарських культур. При плануванні транспортного забезпечення означених процесів слід обов'язково враховувати особливості обслуговування транспортних засобів на приймальних пунктах вантажопоглинаючих об'єктів (тік, елеватор, цукровий завод і т. ін.). Вказані об'єкти являють собою не що інше як системи масового обслуговування. Зважаючи на специфіку вітчизняних приймальних пунктів врожаю сільськогосподарських культур які, як мінімум, повинні забезпечувати місце для зважування транспортних засобів і місце їх безпечного розвантажування, слід констатувати, що більшість таких пунктів являють собою саме одноканальну систему масового обслуговування.

Враховуючи затрати об'єктів споживання, такі системи бувають різними в залежності від типів показників затримки заявок на обслуговування: довжина черги, час очікування в черзі, вірогідність відмови в обслуговуванні, час перебування заявки в системі і т. ін. Для врахування специфіки роботи систем означеного виду ми вирішили навести основні типи таких одноканальних систем:

- одноканальна система масового обслуговування з відмовою;
- одноканальна система масового обслуговування з обмеженням на довжину черги;
- одноканальна система масового обслуговування без обмежень;

На основі розрахунку певного типу одноканальної системи масового обслуговування при планування транспортного забезпечення збиральних робіт в сільськогосподарському рослинництві, потрібно обов'язково враховувати надійність роботи системи за заданих умов, підбір транспортних засобів та регулювання інтенсивності їх потоку таким чином, щоб забезпечити умови насиченості означеної системи. Тобто по можливості виключити як прості транспортних засобів так і значні перерви в роботі приймального пункту через відсутність надходження останніх.

УДК: 631.11:656.073.28

ПОПИТ НА ТРАНСПОРТНІ ПОСЛУГИ НА ПРИКЛАДІ АВТОПІДПРИЄМСТВА ПП «ЄВРОЕКСПРЕС»

Дьомін О.А., Бугай Д.В.

Національний університет біоресурсів і природокористування України

Основними видами діяльності та послуг, які надає ПП "Євроекспрес", є автомобільні перевезення, ремонт і технічне обслуговування легкових і вантажних автомобілів, а також спеціалізований ремонт автотранспортних засобів.

Вантажні перевезення становлять 68,5% від загального обсягу бізнесу компанії. Автопідприємство в основному перевозить будівельні матеріали, а саме керамічну плитку, зі своїх складів до вантажоодержувача, мережі гіпермаркетів "Епіцентр".

Попит - це економічна категорія, характерна для ринкової економіки, яка відображає сукупну суспільну потребу в різних товарах з урахуванням платоспроможності покупця. Попит вимірюється кількістю певного товару, яку покупець може придбати за фіксованою або договірною ціною. Іншими словами, це вартісна оцінка попиту, або попит, помножений на ціну.

Замінюючи цей термін на сектор транспортних послуг, попит можна визначити як потребу в транспорті. Іншими словами, зміни в обсягах перевезень за певний період свідчать про динаміку цього явища.

Незважаючи на воєнний стан, попит на транспортні послуги зростає. За даними статистики, у січні-лютому 2023 року підприємства та приватні підприємці перевезли 67,5 тис. тонн вантажів автомобільним транспортом, що на 6,1% більше, ніж за аналогічний період попереднього року. Обсяг перевезених цими компаніями вантажів був у 1,3 рази більшим і становив 47 млн тонно-кілометрів.

Конкуренція означає, що учасники ринку змагаються між собою за найвигідніші умови виробництва, продажу та купівлі товарів. Цей тип економічних відносин встановлюється, коли виробники товару діють як незалежні та самостійні суб'єкти економічної системи. У такому ж становищі має бути і покупець товару.

Конкуренція за економічне процвітання і виживання є економічним законом ринкової економіки.

Продавці хочуть продати свій товар за найвищою ціною, але конкуренція створює попит з боку покупців, що змушує їх продавати свої товари за нижчою ціною. На "вільному" ринку всі рівні як продавці і всі рівні як покупці, але виграє той, чиї товари однакової якості і коштують дешевше, або той, хто виробляє більш якісні товари за тією ж ціною.

Конкуренція це категорія товарно-ринкової економіки. В ході конкурентної боротьби кожен дрібний виробник намагається створити найбільш сприятливі умови для виробництва і продажу товарів.

Основними конкурентами ПП "Євроекспрес" є наступні автотранспортні підприємства:

- ТОВ "БВК-Софт". Основним видом діяльності підприємства є надання транспортних послуг підприємствам, організаціям та приватним особам з перевезення будівельних матеріалів та міжнародних вантажних перевезень. Підприємство також надає послуги з технічного обслуговування та ремонту всіх видів вантажних автомобілів;

- ВАТ АТП-2. вантажні автомобільні перевезення, технічне обслуговування та ремонт автомобілів загального призначення;

- ВАТ АТП-3. види діяльності: вантажні автомобільні перевезення; виробництво гіпсових та бетонних виробів; оптова торгівля будівельними матеріалами;

- ВАТ АТП-5. основний вид діяльності: вантажні автомобільні перевезення;

- ВАТ "АТП-7" - надання послуг вантажного автомобільного транспорту.

Вищезазначені підприємства створюють досить високу конкуренцію для підприємства на ринку транспортних послуг, але спосіб боротьби полягає у завоюванні довіри нових клієнтів та підтримці старих контактів шляхом покращення послуг, що пропонуються автотранспортними підприємствами.

Основними особливостями розвитку галузі вантажних автомобільних перевезень є

1) За останні 2 роки відбулося значне падіння виробництва в усіх галузях економіки України. Це призвело до того, що на ринку з'явилася надлишкова пропозиція послуг вантажних автоперевезень.

2) Відсутність українських виробників вантажних автомобілів та високі ціни на транспортні засоби призвели до значної залежності від іноземних виробників транспортних засобів, що унеможлиблює своєчасне оновлення вантажного автопарку.

3) На ринку автотранспортних послуг з'явилася низка приватних автотранспортних компаній та підприємств з невеликою кількістю транспортних засобів, що знижує конкурентоспроможність середніх та великих автотранспортних компаній з кількістю транспортних засобів понад 90 одиниць, які є більш ефективними при стабільно високому обсязі перевезень.

Для ПП "Євроекспрес" основними проблемами є зростаюче старіння автомобільного парку через високі ціни на транспортні засоби та відсутність власних коштів, необхідних для оновлення основних фондів через низьку рентабельність автомобільних перевезень.

Використання орендованого рухомого складу є економічно невигідним, оскільки майже весь прибуток, отриманий за період оренди, витрачається на виплату лізингових платежів. Після закінчення терміну лізингу (п'ять років), у разі викупу транспортного засобу, подальша експлуатація не буде прибутковою через значне зростання експлуатаційних витрат, появу нових, більш ефективних транспортних засобів та зростання цін на паливно-мастильні матеріали, електроенергію та запасні частини.

ТЕХНІЧНЕ ТА ТЕХНОЛОГІЧНЕ ЗАБЕЗПЕЧЕННЯ ЦИФРОВИХ ТЕХНОЛОГІЙ У РОСЛИННИЦТВІ

Нудьга Є.О., Воліна Т.М.

Сумський національний аграрний університет

Національний університет біоресурсів і природокористування України,

Сумський національний аграрний університет

Розвиток сільського господарства тісно пов'язаний з інтеграцією передових агротехнологій, включаючи використання дистанційних систем діагностики та моніторингу стану сільськогосподарської техніки, застосування автоматизованих механізмів управління, таких як дрони та автономні машини, а також спеціалізованих програмних рішень для оптимізації аграрного виробництва.

Процеси планування, контролю та аналізу виробничої діяльності виконуються через різноманітні платформи, серед яких виділяють Scorio, ATS, PLM, SMS та інші. Використання цих платформ дозволяє максимізувати оптимізацію виробничих витрат і логістики, знижуючи їх до раціонального мінімуму, а також скоротити терміни виконання робіт.

Приклад функціоналу платформи Scorio: на платформі зберігається та акумулюється важлива інформація про історію полів, використання техніки на них, погодні умови, графіки виконання робіт, затрати та результати. Також платформа дозволяє вести облік ефективних температур, зібраних з метеостанцій підприємства. Доступ до цієї інформації можливий з будь-якої точки світу, що забезпечує можливість безперервного керування процесами.

Інформація, яка зберігається на платформі, охоплює завдання на виконання технологічних операцій, карти врожайності, показники швидкості агрегатів в полі, часи виконання робіт, простої, споживання пального та стан техніки. Обсяг параметрів, доступних до передачі, розширюється з розвитком технологій, оскільки системи цифрового землеробства є динамічними і програмне забезпечення регулярно оновлюється.

Протягом виконання технологічних операцій платформою автоматично підраховується сума ефективних температур, зібрана з метеостанцій підприємства. Доступ до неї можна отримати в будь-якій точці світу, де є інтернет, а отже, є можливість неперервного керування процесами. Сьогодні цифрові платформи розробили практично всі великі виробники сільськогосподарської техніки: John Deere (JD Link. AMS), CNH (AFS Software), CLAAS (Telematics). На ринку цифрових послуг також є продукція українських виробників: AgroOnline, Агропрофіль та ін.

До передачі доступні наступні дані: карти-завдання на виконання технологічної операції, карти врожайності, показники швидкості агрегату в полі, часи виконання роботи, простої, кількість витраченого пального (питома і загальна), технічний стан техніки і багато іншого. Слід зауважити, що кількість

ЗМІСТ

Стор.

ДО ПРОКАТКИ ЦИЛІНДРИЧНИХ І КОНІЧНИХ ДЕТАЛЕЙ ІЗ ПЛОСКИХ ЗАГОТОВОК ПРУЖНОГО ЛИСТОВОГО МАТЕРІАЛУ	4
<i>Пилипака С.Ф.¹, Кресан Т.А.², Хропост В.І.¹</i>	
ПРОКАТКА КОНІЧНИМИ КОТКАМИ ПРЯМОЛІНІЙНОГО ПРОФІЛЮ ТРАПЕЦЕЇДАЛЬНОГО ПЕРЕРІЗУ В ПЛОСКЕ КІЛЬЦЕ	5
<i>Пилипака С.Ф., Хропост В.І.</i>	
ШНЕК ЗМІННОГО КРОКУ ДЛЯ ПЕРЕМІЩЕННЯ РОСЛИННОЇ МАСИ	6
<i>Пилипака С.Ф., Хвоя В.М.</i>	
КРИВОЛІНІЙНИЙ РОБОЧИЙ ОРГАН ГРУНТООБРОБНОГО ЗНАРЯДДА	7
<i>Несвідомін В.М.</i>	
КОМП'ЮТЕРНЕ МОДЕЛЮВАННЯ АЕРОДИНАМІЧНОГО ПРОФІЛЮ ЛОПАТЕЙ ВІТРОВИХ ТУРБІН.....	8
<i>Грищенко І. Ю., Грищенко В. О.</i>	
РОЗРОБКА ІНТЕРАКТИВНИХ МОДЕЛЕЙ ПРИ ФОРМОУТВОРЕННІ ТА ДОСЛІДЖЕННІ СФЕРИЧНИХ КРИВИХ.....	11
<i>Несвідомін А.В.</i>	
ДОСЛІДЖЕННЯ ДИСКОВОГО СОШНИКА З ДОДАТКОВИМ ПРИКОЧУВАЛЬНИМ КОЛЕСОМ ПРИ СІВБІ СОЇ.....	12
<i>Ванін В.В., Волоха М.П., Лазарчук М.В.</i>	
ФОРМУВАННЯ ДИСКРЕТНОГО КАРКАСА ЛАНЦЮГОВОЇ ЛІНІЇ.....	14
<i>Мостовенко О., Ковальов С., Мостовенко О.</i>	
СИСТЕМАТИЗАЦІЯ ЗАДАЧ ПОБУДОВИ ВІЗУАЛЬНИХ МОДЕЛЕЙ..... НА ОСНОВІ ОПИСІВ ЯВИЩ І ПРОЦЕСІВ.....	19
<i>Шоман О. В.</i>	
ПОЛЕМІЧНІ АСПЕКТИ МЕТОДИЧНОЇ ТРАНСФОРМАЦІЇ	
БАЗОВОЇ ІНЖЕНЕРНО-ГРАФІЧНОЇ ПІДГОТОВКИ	
В СУЧАСНИХ УМОВАХ ВИЩОЇ ОСВІТИ УКРАЇНИ.....	20
<i>Дорошенко Ю.О.</i>	
ГЕОМЕТРИЧНІ АСПЕКТИ ВИЗНАЧЕННЯ ХАРАКТЕРНОЇ ПЛОЩІ СНАРЯДУ ВЗДОВЖ ТРАЄКТОРІЇ ПОЛЬОТУ	28
<i>Котляр Д.В.</i>	
ГЕОМЕТРИЧНЕ ТА КОМП'ЮТЕРНЕ МОДЕЛЮВАННЯ ПОВЕРХОНЬ.....	31
<i>Бідніченко О.Г.</i>	

КРИТЕРІЇ НАДІЙНОСТІ РОБОЧИХ ЕЛЕМЕНТІВ.....	
РОБОТОТЕХНІЧНИХ СИСТЕМ	35
<i>Черниш О.М.</i>	
СТРУКТУРНА СХЕМА НАДІЙНОСТІ ЛАНЦЮГА ПОСТАЧАНЬ	37
<i>Загурський О.М.</i>	
ВИПАДКИ ПОЯВИ ОСОБЛИВИХ ТОЧОК НА ДИСКРЕТНО ПРЕДСТАВЛЕНИХ КРИВИХ	40
<i>Ботвіновська С.І., Золотова А.В., Колган А.В.</i>	
ГЕОМЕТРИЧНЕ МОДЕЛЮВАННЯ ПОВЕРХОНЬ СТІЛЧАСТИХ ЛАП ЗАСОБАМИ СТРУКТУРНО-ПАРАМЕТРИЧНОГО ФОРМОУТВОРЕННЯ	43
<i>Вірченко Г.А., Волоха М.П., Яблонський П.М., Воробйов О.М., Голова О.О., Лазарчук-Воробйова Ю.В</i>	
РІЧНИЙ ХІД АСТРОНОМІЧНОЇ ТРИВАЛОСТІ ІНСОЛЯЦІЇ ПІВДЕННО ОРІЄНТОВАНИХ ПЛОЩИН РІЗНОГО КУТА НАХИЛУ ДО ПЛОЩИНИ ГОРИЗОНТУ	47
<i>Зданевич В.А., Кундрат Т.М., Літницький С.І., Пугачов Є.В.</i>	
АНАЛІЗ ПІДХОДІВ ЩОДО ПОБУДОВИ СИСТЕМИ УПРАВЛІННЯ ОХОРОНОЮ ПРАЦІ В УКРАЇНІ ТА КРАЇНАХ ЄВРОПЕЙСЬКОГО СОЮЗУ	51
<i>Войналович О.В.</i>	
МАТЕМАТИЧНА МОДЕЛЬ НЕСТАЦІОНАРНОГО РЕЖИМУ ГЕЛІОКОЛЕКТОРА.....	53
<i>Грищенко В.О., Грищенко І.Ю.</i>	
ТРАНСПОРТНЕ ЗАБЕЗПЕЧЕННЯ РОСЛИННИЦТВА У СІЛЬСЬКОГОСПОДАРСЬКОМУ ПІДПРИЄМСТВІ «АГРОРЕГІОН» КИЇВСЬКОЇ ОБЛАСТІ	56
<i>Дьомін О.А., Куцый В.М.</i>	
ЖИВЛЕННЯ ВИМІРЮВАЛЬНОГО ОБЛАДНАННЯ ПРИ ЕКСПЕРИМЕНТАЛЬНИХ ДОСЛІДЖЕННЯХ	58
<i>Сподоба О.О., Сподоба М.О.</i>	
ДИСКРЕТНА ІНТЕРПОЛЯЦІЯ ПОЛІНОМАМИ ДВОХ ЗМІННИХ НА ОСНОВІ ГЕОМЕТРИЧНОГО АПАРАТУ СУПЕРПОЗИЦІЙ.....	60
<i>Воронцов О.В., Воронцова І.В.</i>	
АНАЛІЗ ШЛЯХІВ ПІДВИЩЕННЯ ДОВГОВІЧНОСТІ РОБОЧИХ ОРГАНІВ ГРУНТООБРОБНИХ СІЛЬСЬКОГОСПОДАРСЬКИХ МАШИН	62
<i>¹Миропольський О.М., ²Вечера О.М.</i>	

ВІДНОВЛЕННЯ ЛАНОК ГУСЕНИЦЬ ТРАКТОРІВ.....	67
<i>Оксімчук Б.М., Сиволапов В.А.</i>	
УДОСКОНАЛЕННЯ ТЕХНОЛОГІЇ ДІАГНОСТУВАННЯ ГІДРОПРИВОДУ МОБІЛЬНИХ МАШИН.....	69
<i>Ростовецький Я.О., Попик П.С.</i>	
ОБГРУНТУВАННЯ КОНСТРУКТИВНИХ ПАРАМЕТРІВ УСТАНОВКИ ДЛЯ ВІДНОВЛЕННЯ І ЗМІЦНЕННЯ РОБОЧИХ ОРГАНІВ ҐРУНТООБРОБНИХ МАШИН.....	71
<i>Литвиненко В.В., Попик П.С.</i>	
ОПТИМІЗАЦІЯ РЕЖИМІВ РУХУ КОЗЛОВОГО КРАНА ПРИ ПЕРЕМІЩЕННІ ДОВГОМІРНОЇ ДЕРЕВИНИ.....	74
<i>Ловейкін В. С., Кадикало І. О., Гривачевський М. С.</i>	
АНАЛІЗ РЕЖИМІВ РУХУ ДЕЛЬТА-РОБОТА.....	75
<i>Ловейкін В. С., Кадикало І. О., Мельник М. В.</i>	
ОПТИМІЗАЦІЯ РЕЖИМУ ПУСКУ ПОВОРОТУ СТІЛОВОГО КРАНА.....	77
<i>Ловейкін В. С., Кадикало І. О., Безкоровайний О. В.</i>	
ЯКІСТЬ ТРУДОВОГО ЖИТТЯ ПРАЦІВНИКІВ ПРОМИСЛОВОСТІ У СУБ'ЄКТИВНОМУ ТА ОБ'ЄКТИВНОМУ ВИМІРАХ.....	78
<i>Мельник В.І., Друзь О.О., Яремчук Д.О.</i>	
АКТУАЛЬНІСТЬ ГЕНЕРАТИВНОГО ДИЗАЙНУ ДЛЯ ІНЖЕНЕРІВ.....	80
<i>Ребенко В.І.</i>	
ВІДНОВЛЕННЯ РАМ ГУСЕНИЧНИХ ТРАКТОРІВ ХТЗ.....	85
<i>Коновал В.В., Сиволапов В.А.</i>	
ДОСЛІДЖЕННЯ БЕЗВІДМОВНОСТІ ЗМІШУВАЧІВ-КОРМОРОЗДАВАЧІВ PROFILE 12.2 DS ТА PROFILE 14.2 DS.....	88
<i>Новицький А.В.</i>	
БАЗОВІ ЕЛЕМЕНТИ ЛІНІЙНИХ ПЕРСПЕКТИВ І ПАНОРАМНИХ РЕЛЬЄФІВ	90
<i>Даниленко В. Я.</i>	
ІНВЕСТИЦІЙ, ЩО ЗДАТНІ ПЕРЕТВОРИТИ МІСТА НА ПРИДАТНІ ДЛЯ КОМФОРТНОГО ЖИТТЯ.....	91
<i>Хоненко М.В., Колосок І.О.</i>	
ОГЛЯД СИСТЕМ УПРАВЛІННЯ СІЛЬСЬКИМ ГОСПОДАРСТВОМ.....	93
<i>Нудьга Є. О., Воліна Т.М.</i>	

ПРІОРИТЕТНІ КОМПОНЕНТИ ТА ЗАХОДИ ПАКЕТУ «ВРЯТУВАТИ ЖИТТЯ»	97
<i>Володкевич А.В., Колосок І.О.</i>	
АНАЛІЗ СУЧАСНИХ ДОСЛІДЖЕНЬ У ІННОВАЦІЙНИХ ПІДХОДАХ ДО ОПТИМІЗАЦІЇ ТРАЄКТОРІЇ РУХУ БАШТОВИХ КРАНІВ.....	99
<i>Ромасевич Ю.О., Великоіваненко Д.І.</i>	
РЕГУЛЮВАННЯ ШВИДКОСТІ У КОНТЕКСТІ ДОКУМЕНТУ «ВРЯТУВАТИ ЖИТТЯ»	101
<i>Бойко Н.Ю., Колосок І.О.</i>	
НОВІ ТЕХНОЛОГІЇ ПРОГРАМУВАННЯ ДЛЯ РОЗРОБКИ ПРОГРАМНИХ ПРОДУКТІВ У 2024 РОЦІ	103
<i>Гешева Г.В.</i>	
ВИКОРИСТАННЯ ГНУЧКОГО ЕЛЕКТРИЧНОГО НАГРІВАЛЬНОГО ЕЛЕМЕНТУ У БІОГАЗОВИХ РЕАКТОРАХ.....	106
<i>Сподоба М.О., Сподоба О.О.</i>	
ПРИЗНАЧЕННЯ ХАРАКТЕРИСТИК ІНТЕРПОЛЮЮЧОЇ КРИВОЇ ЛІНІЇ В ВИХІДНИХ ТОЧКАХ	108
<i>Гавриленко Є.А., Холодняк Ю.В., Тетервак І.Р.</i>	
ВИЗНАЧЕННЯ РАЦІОНАЛЬНОГО ОПОРУ ТЕПЛОПЕРЕДАЧІ СВІТЛОПРОЗОРИХ КОНСТРУКЦІЙ ЗЕЛЕНИХ БУДІВЕЛЬ	110
<i>Мартинов В.Л., Мартинюк О.Л., Стаднійчук Д.М.</i>	
ВИКОРИСТАННЯ СЕРВІСІВ ШТУЧНОГО ІНТЕЛЕКТУ ПРИ НАПИСАННІ МАГІСТЕРСЬКОЇ РОБОТИ.....	112
<i>Висоцький В.В.</i>	
ДОСЛІДЖЕННЯ РОБОТИ РОТОРНОГО КАРТОПЛЕКОПАЧА.....	113
<i>Теслюк В.В., Демиденко В.О., Ікальчик М.І.</i>	
ОГЛЯД ТЕХНІЧНИХ РІШЕНЬ ДЛЯ ПРОЦЕСУ ВНЕСЕННЯ МІНЕРАЛЬНИХ ДОБРІВ	115
<i>Вечера О.М., Теслюк В.В., Медуниця І.М.</i>	
ОБГРУНТУВАННЯ ПНЕВМАТИЧНОЇ СІВАЛКИ ДЛЯ ВИСІВУ ЗЕРНОВИХ	117
<i>Теслюк В.В., Вечера О.М., Яременко Р.А.</i>	
ТЕХНОЛОГІЯ ТОЧНОГО ТВАРИННИЦТВА НА МОЛОЧНІЙ ФЕРМІ	119
<i>Потапова С.Є.</i>	

МОДЕЛЮВАННЯ ВХІДНОЇ ЧАСТИНИ ФІЛЬ'ЄРИ МАТРИЧНОГО ГРАНУЛЯТОРА	121
<i>Єременко О.І.</i>	
ОГЛЯД КОНСТРУКТИВНИХ ОСОБЛИВОСТЕЙ ЗЕРНООЧИСНОГО СЕПАРАТОРУ БСХ-200	125
<i>Чешко А.С., Воліна Т.М.</i>	
СВІТОВІ ТА ВІТЧИЗНЯНІ ЛІДЕРИ РИНКУ ВИРОБНИКІВ РОЗКИДАЧІВ ДОБРИВ	129
<i>Ніколенко О.О., Воліна Т.М.</i>	
ОБГРУНТУВАННЯ АГРЕГАТУ ДЛЯ ОБРОБІТКУ ЗАХИСНИХ ЗОН ЦУКРОВИХ БУРЯКІВ	133
<i>Теслюк В.В., Марковець Р.О., Ікальчик М.І.</i>	
АНАЛІЗ ПАРАМЕТРІВ СФЕРИЧНОГО КОПАЧА ВОРОХУ КОРЕНЕПЛОДІВ	135
<i>Барановський В.М., Теслюк В.В., Сахацький Р.І.</i>	
VISUALIZATION METHODS OF LANDSCAPE MONITORING WITH UAVS	137
<i>Rezk A.G.I.E., Dashkevich A.O.</i>	
TRENDS OF SCIENTIFIC PUBLICATIONS AND CONTENT OF INDEXED JOURNALS.....	138
<i>Rogovskii I. L.</i>	
EVALUATION OF EFFECTIVENESS OF AVAILABLE SOURCES OF ALTERNATIVE ENERGY AND EQUIPMENT THAT CONVERTS RENEWABLE RESOURCES INTO ENERGY	141
<i>Titova L. L.</i>	
TECHNICAL MEANS AND ELEMENTS “HUMAN – TECHNIQUE” SYSTEMS	143
<i>Ishchenko V.V.</i>	
ENGINEERING MANAGEMENT OF DIAGNOSTIC AND MONITORING SYSTEM DURING COMBINE HARVESTING	148
<i>Nadtochiy O.V.</i>	
TECHNICAL CONTROL OF WEAR OF SPRAYERS OF SELF-PROPELLED SPRAYERS	150
<i>Liubchenko I.S.</i>	

FEATURES OF OPTIMIZATION METHODS OF SYSTEM OF AGROMACHINERY OF PLANTING	153
<i>Sivak I.M.</i>	
КОРИГУВАННЯ РЕЖИМІВ ШВИДКОСТІ ПОДАЧІ ЗБІЖЖЯ ПРИ ПРЯМОМУ КОМБАЙНУВАННІ.....	155
<i>Тимова Л.Л.</i>	
SMART SYSTEM OF GRAIN HARVESTERS MEASURING PARAMETERS OF TECHNICAL CONDITION OF ENGINE.....	157
<i>Нпатуик О.Ф.</i>	
METHODOLOGICAL APPROACHES FOR DETERMINING VALUES OF FUNCTIONAL INDICATORS OF CONTROLLED GRAIN HARVESTING COMBINEERS	159
<i>Nichay I.M.</i>	
ОСОБЛИВОСТІ ІНЖЕНЕРНОГО МЕНЕДЖМЕНТУ САДІВНИЦТВА В УКРАЇНІ ПІД ЧАС ВІЙНИ.....	161
<i>Деркач І.О.</i>	
АНАЛІЗ ПЕРЕДПОСІВНОГО ОБРОБІТКУ ҐРУНТУ ПІД СІВБУ ЦУКРОВИХ БУРЯКІВ	163
<i>Теслюк В.В., Вечера О.М., Ковальчук О.І.</i>	
ОБҐРУНТУВАННЯ ТЕХНОЛОГІЧНОГО ПРОЦЕСУ ВЗАЄМОДІЇ РОБОЧИХ ОРГАНІВ ДИСКОВИХ БОРІН З ҐРУНТОМ.....	164
<i>Теслюк В.В., Ігнатович Д.А., Ікальчик М.І.</i>	
ОБҐРУНТУВАННЯ ПАРАМЕТРІВ І РЕЖИМІВ ПРОЦЕСУ СЕПАРУВАННЯ ЗЕРНОВИХ МАС	165
<i>Теслюк В.В., Вечера О.М., Давидко В.Р.</i>	
АКТУАЛЬНІСТЬ ОБҐРУНТУВАННЯ ПРОЦЕСУ І ПАРАМЕТРІВ ҐРУНТООБРОБНОГО ОРГАНУ.....	166
<i>Теслюк В.В., Санчук Б.Ю., Ікальчик М.І.</i>	
ДОСЛІДЖЕННЯ ПАРАМЕТРІВ ДООБРІЗЧИКА ГИЧКИ КОРЕНЕПЛОДІВ	167
<i>Теслюк В.В., Казмірук А.М., Барановський В.М.</i>	
ВИКОРИСТАННЯ СІАМСЬКИХ НЕЙРОННИХ МЕРЕЖ ДЛЯ АНАЛІЗУ АЕРОФОТОЗНІМКІВ.....	169
<i>Власенко В.О.</i>	

РІЗНІ ТИПИ ОДНОКАНАЛЬНИХ СИСТЕМ МАСОВОГО ОБСЛУГОВУВАННЯ.....	171
<i>Дьомін О.А., Шкаранда Д.І.</i>	
ПОПИТ НА ТРАНСПОРТНІ ПОСЛУГИ НА ПРИКЛАДІ АВТОПІДПРИЄМСТВА ПП «ЄВРОЕКСПРЕС».....	172
<i>Дьомін О.А., Бугай Д.В.</i>	
ТЕХНІЧНЕ ТА ТЕХНОЛОГІЧНЕ ЗАБЕЗПЕЧЕННЯ ЦИФРОВИХ ТЕХНОЛОГІЙ У РОСЛИННИЦТВІ	174
<i>Нудьга Є.О., Воліна Т.М.</i>	

Наукове видання

Збірник

тез доповідей

XVIII МІЖНАРОДНОЇ НАУКОВО-ПРАКТИЧНОЇ КОНФЕРЕНЦІЇ
«ОБУХОВСЬКІ ЧИТАННЯ»

з нагоди 98-ї річниці від дня народження
доктора технічних наук, професора, академіка ВШ України,
Обухової Віолетти Сергіївни
(1926-2005)

(28 березня 2024 року)

Відповідальні за випуск:

Роговський І.Л. – завідувач кафедри технічного сервісу та інженерного менеджменту імені М. П. Момотенка НУБіП України.

Редактор – І.Л. Роговський.

Дизайн і верстка – кафедра технічного сервісу та інженерного менеджменту імені М. П. Момотенка НУБіП України.

Адреса колегії – 03041, Україна, м. Київ, вул. Героїв Оборони, 12^б, НУБіП України, навч. корп. 11, кімн. 309.

Підписано до друку 22.04.2024. Формат 60×84 1/16.

Папір Maestro Print. Друк офсетний. Гарнітура Times New Roman та Arial.

Друк. арк. 5,4. Ум.-друк. арк. 5,5. Наклад 100 прим.

Зам. № 10097 від 22.04.2024.

Видавничий центр НУБіП України

03041, Київ, вул. Героїв оборони, 15. т. 527-80-49, к. 117

© НУБіП України, 2024