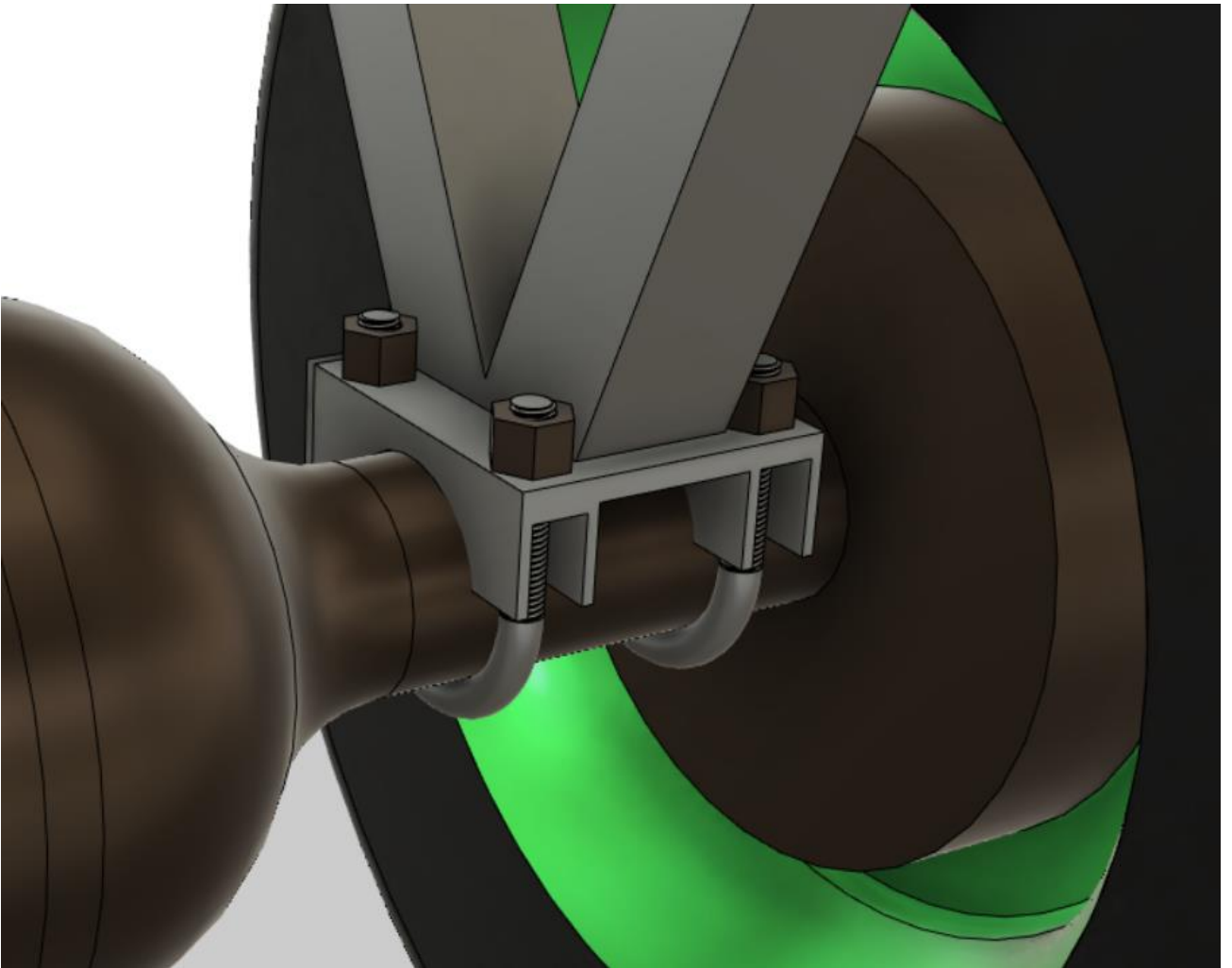
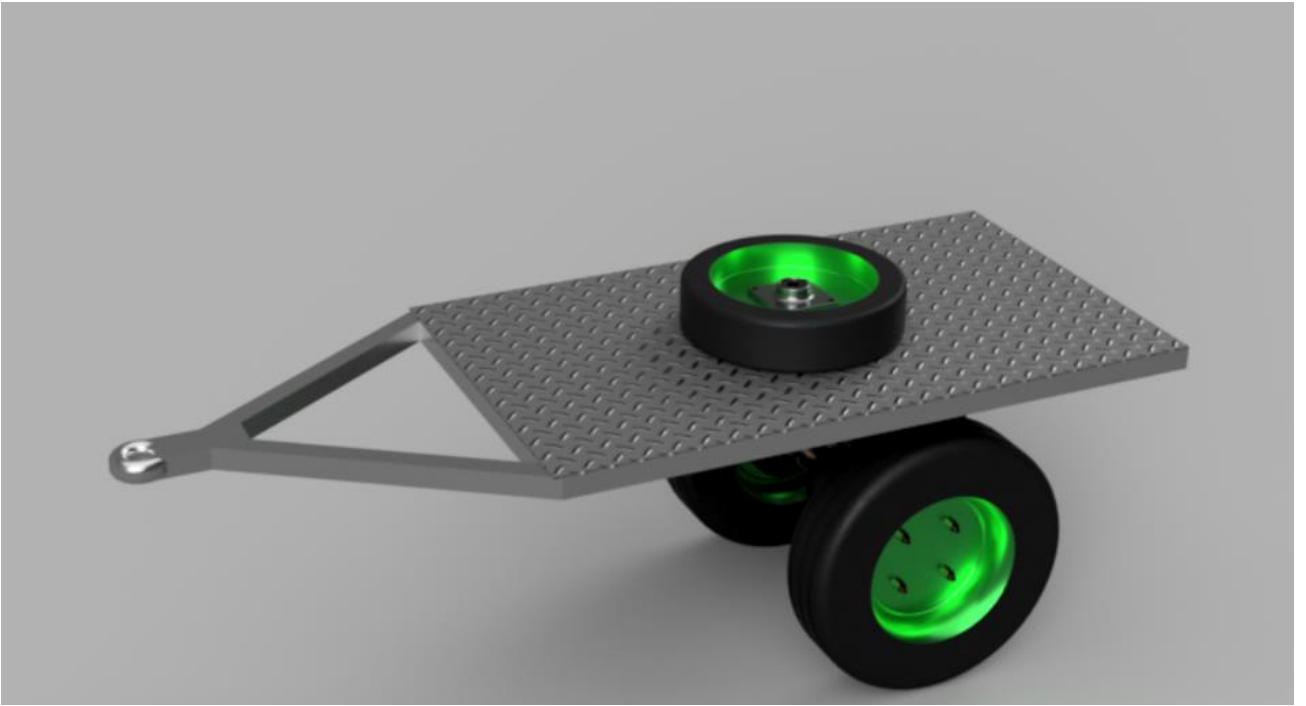


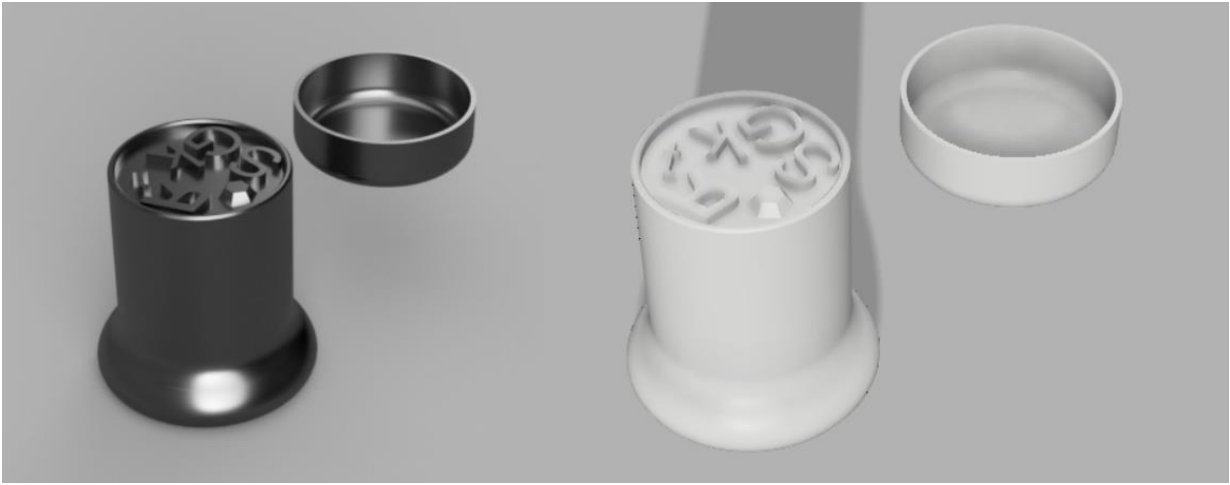
Одним із членів гуртка «Комп'ютерна та інженерна графіка» є студент групи ГМаш 2102 Данілов Андрій, який ще до вступу в університет цікавився комп'ютерною графікою та особливостями її практичного використання. Виникали життєві ситуації, що заохотили до пошуку нових шляхів їх вирішення. На день народження отримав бажаний подарунок – 3D принтер Anet A8 plus. Це змінило його життя, оскільки він активно почав освоювати та використовувати програми такі, як Cura Fusion 360, що дало змогу проектувати та друкувати запчастини до трактора та комбайна, які відразу ж апробувалися в ході процесу обробітку землі. Це стало хорошою базою для засвоєння програми «Компас 3D», Inventor, Solidworks.

Під час навчання проявив себе при вивченні таких дисциплін як інженерна та комп'ютерна графіка. Хоча активні воєнні дії та дистанційне навчання заважало повноцінній роботі гуртка, але Андрій самотужки намагався працювати та активно займався улюбленою справою.



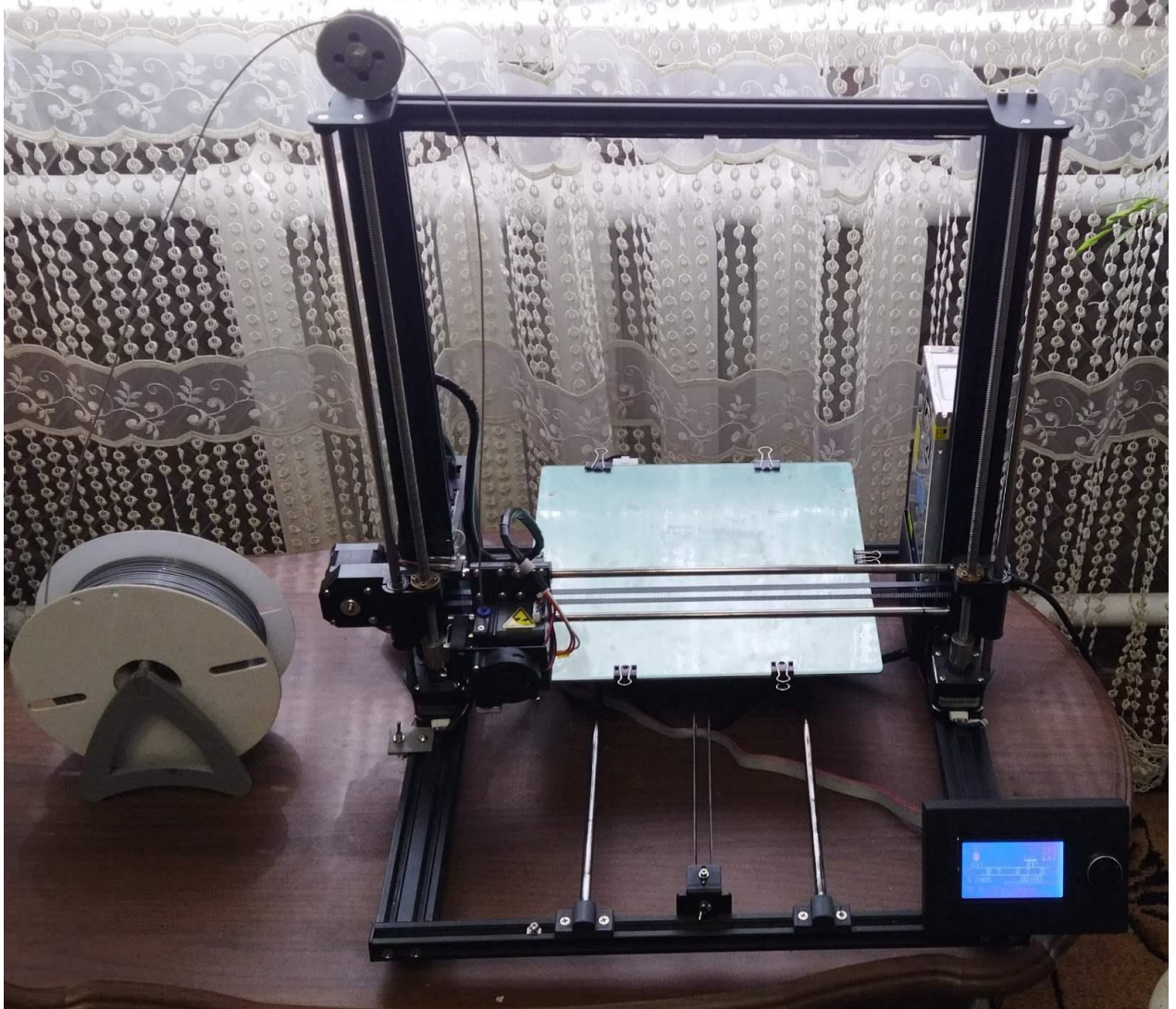


Розробив унікальний штамп та надрукував його.

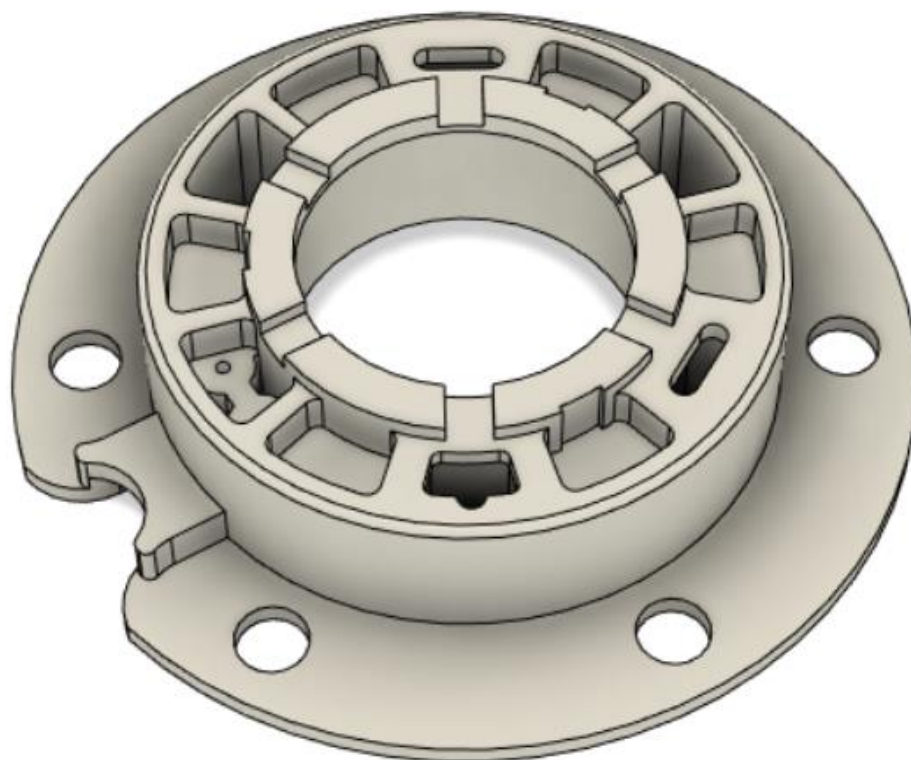




Зробив копію флешки.



Це мій 3D принтер



Відновив супорт пральної машини.