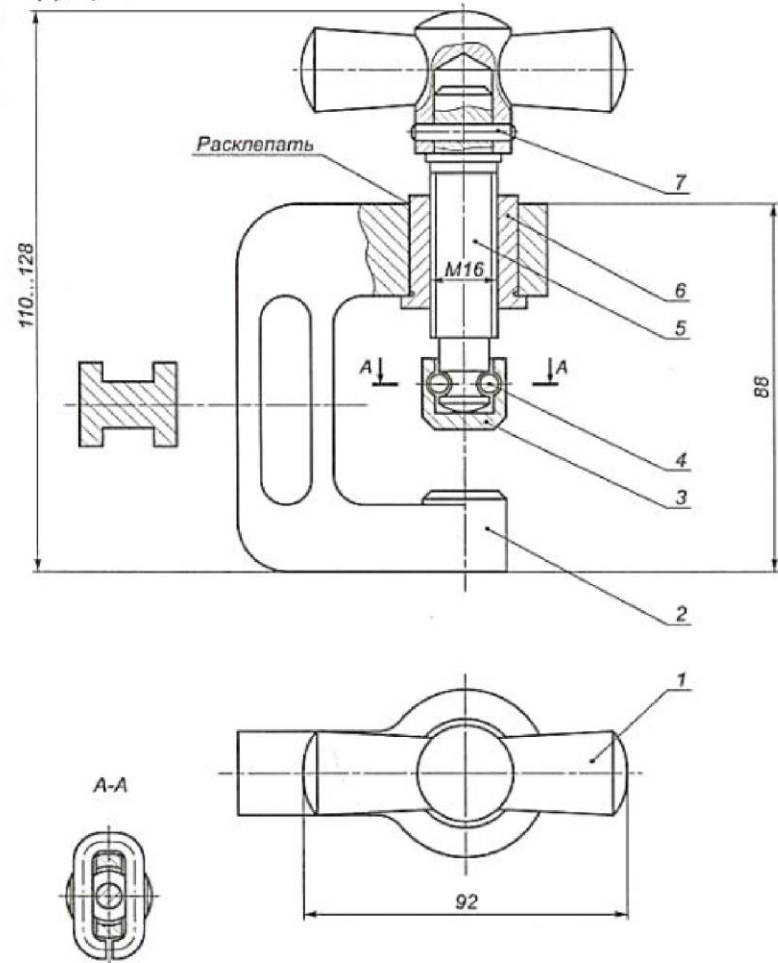
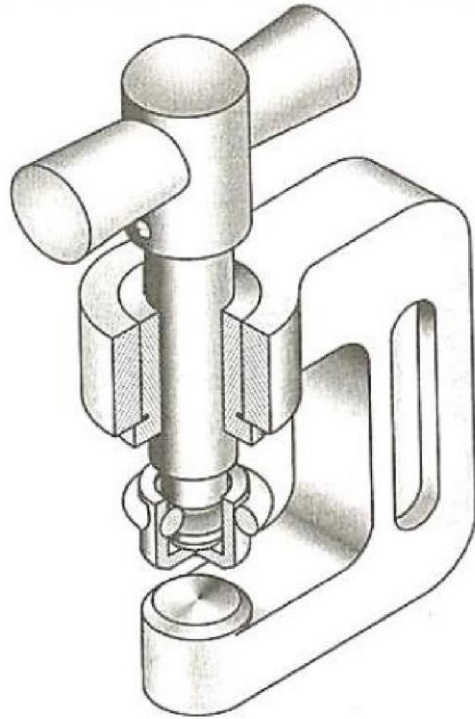
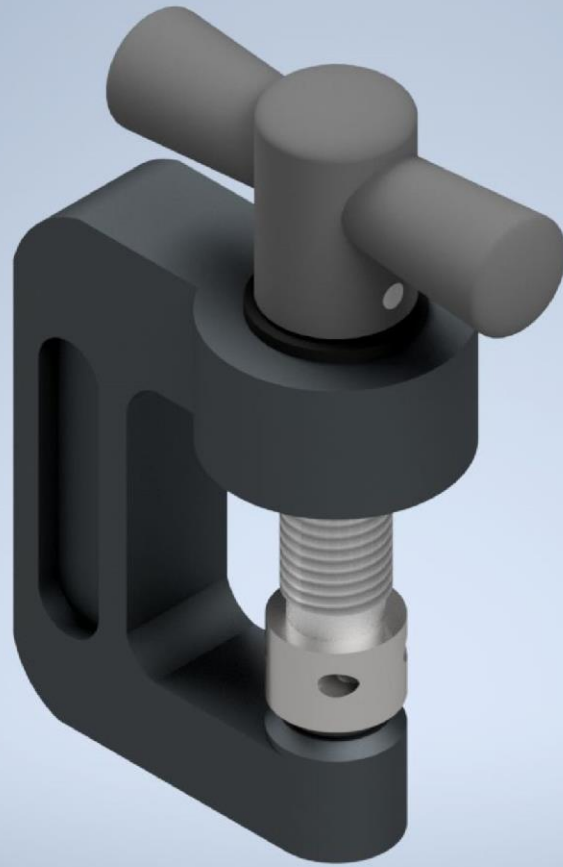


Складно організувати роботи гуртка дистанційно. Багато що залежить від активності окремих студентів. **Міловідов Денис**, студент 1-го курсу БЦІ-2104 відноситься до тих початківців-науковців, які готові не тільки витратити поза навчальний час, але і власні кошти на купівлю власного 3D-принтера. Зокрема, при виконанні самостійної "Виконання робочих креслеників за креслеником загального вигляду" Міловідов Д. додатково за створеними ним в середовищі Autodesk Inventor 3D моделей деталей надрукував їх на 3D принтері. Все зійшлося.

Инструмент для поддержания деталей при обработке и соединении их.

Представляет собой скобу (2), в отверстие которой запрессована втулка (6) с резьбой. Сквозь втулку проходит поджимной винт (5). На нижнюю часть винта для предохранения его на деваается башмак (3), соединяемый с винтом проволоочкой (4). На верхнюю часть винта надевается рукоятка (1), соединяемая с ним штифтом (7).





НГКГ Д002015.000 СК

Перв. пример.

Справ. №

A

Лист и дата

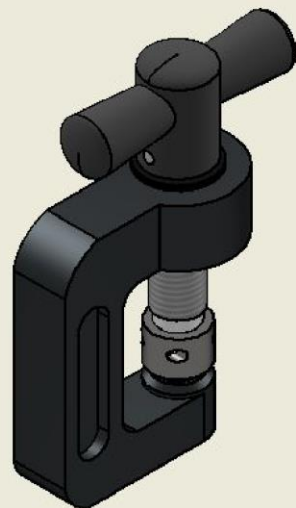
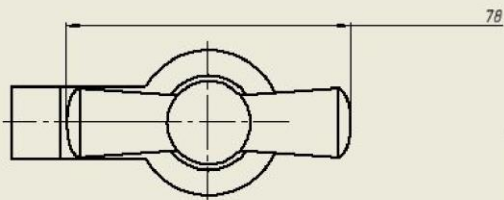
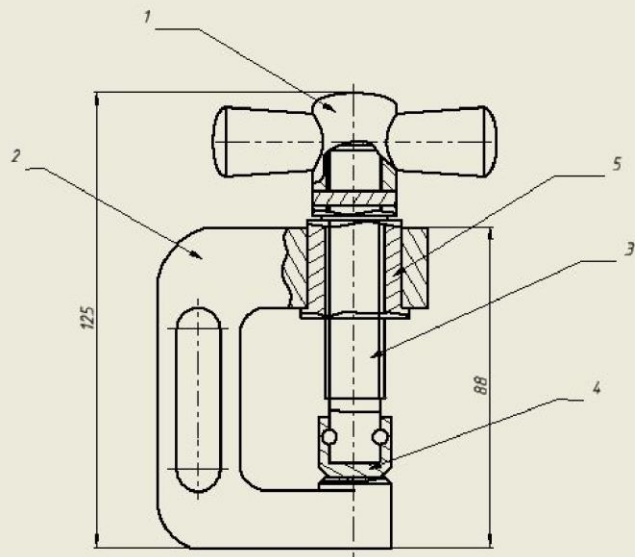
Лист и дата

Взам. инв. №

Инв. № докум.

Лист и дата

Инв. № подл.



Изм.	Лист	№ докум.	Подп.	Дата
Разраб.		Милорадов		11.11.2011
Пров.				
Т. контр.				
Нач. отд.				
Н. контр.				
Чтв.				

НГКГ Д002015.000 СК

Струбцина

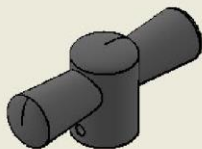
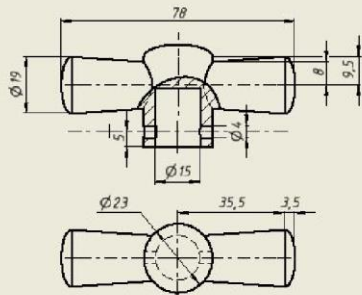
Лист	Масса	Масштаб
1	0,6	1:1
Лист	Листов	1

БЦИ-2104

1 Копировал

Формат А3

НГКГ Д002015.001



НГКГ Д002015.001

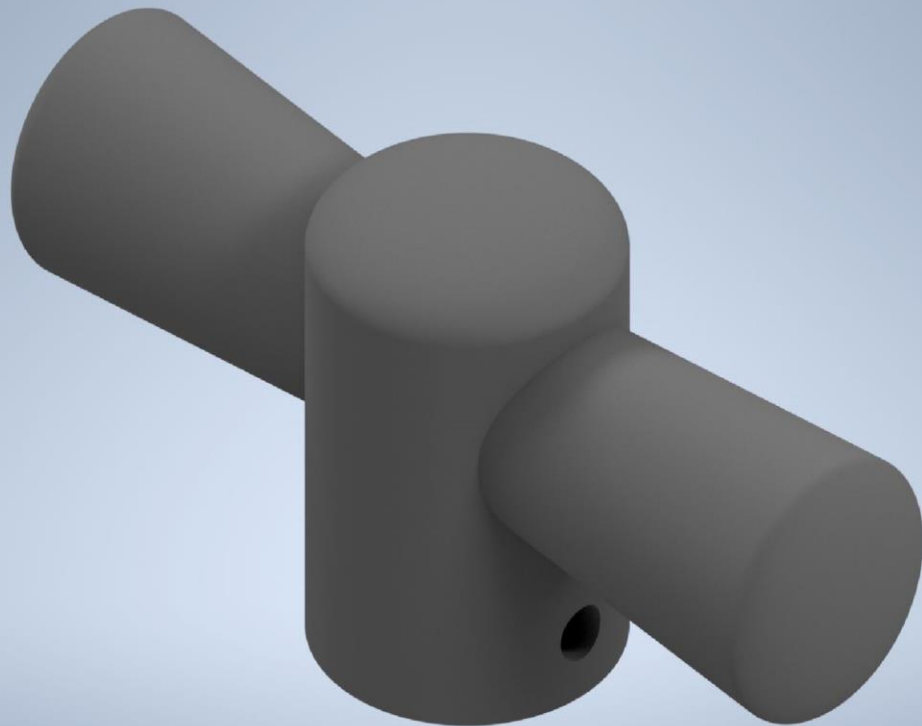
Ручка

Лист	Масса	Масштаб
Лист 2		
Листов 2		

БЦЦ-2104

Калибрман

Фаритас Ах



Лист 1

Склад №

Лист 1

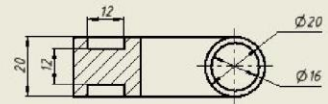
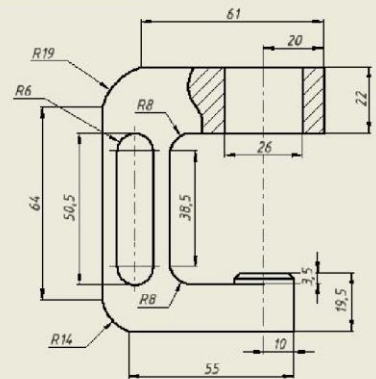
Лист 1

Лист 1

Лист 1

Лист 1

НГКГ Д002015.002



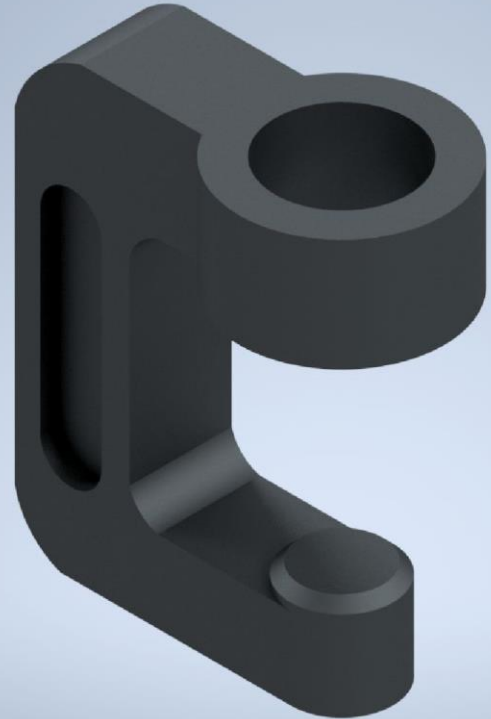
НГКГ Д002015.002

Склад

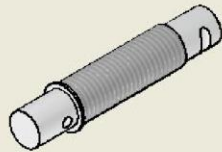
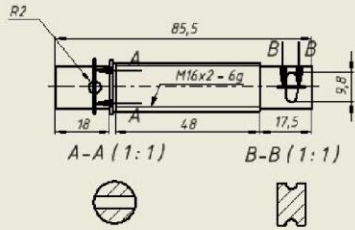
Лит.	Масса	Масштаб
Лист 2	Листов 2	
БЦП-2104		

Копировал

Формат А4



НГКГД002015.003



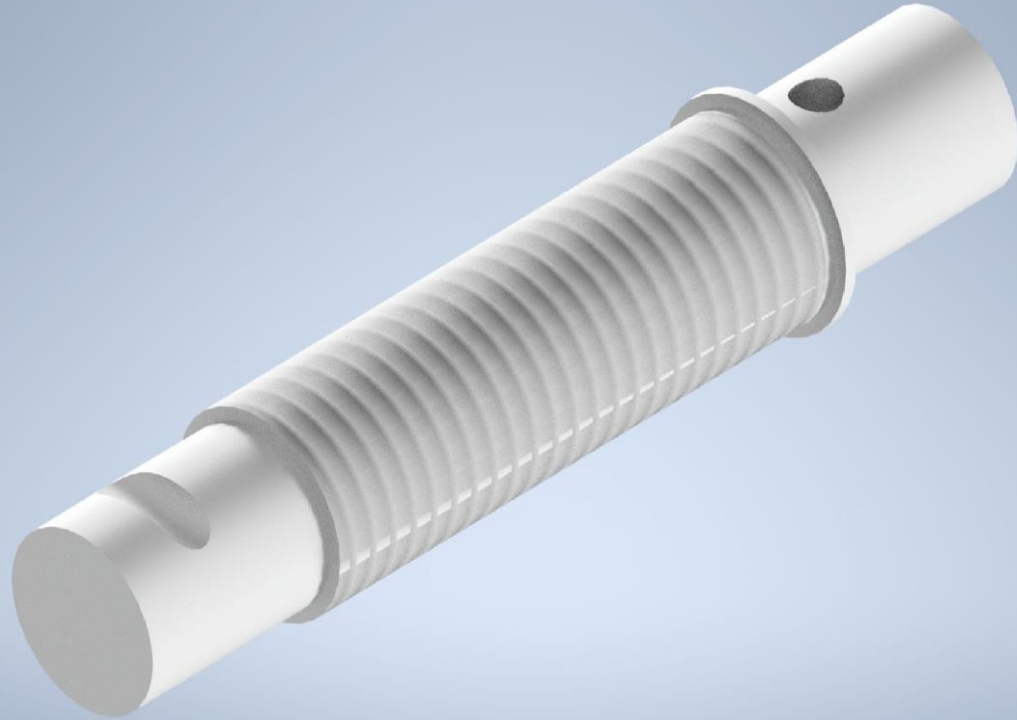
НГКГД002015.003

Гайка

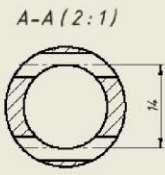
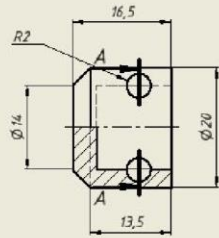
Лист	Масса	Масштаб
Лист 2		Листов 2
БЦЦ-2104		

Копирсвал

Формат А4



НГКГД002015.004



НГКГД002015.004

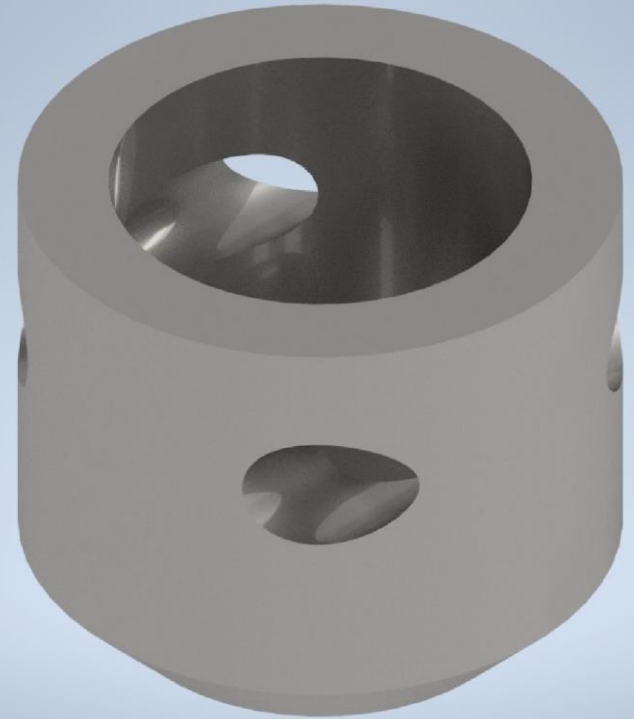
Башмак

Лист	Масса	Масштаб
1		
2		

БЦЦ-2104

Копировал

Формат А4



НГКГ Д002015.005

Листов 2

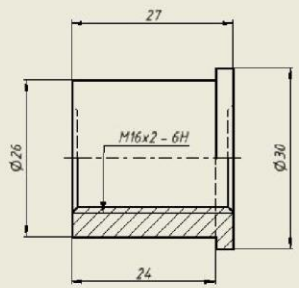
Специ. №

Листов 2

№ д. № д. № д.

Взам. инв. №

Листов 2



НГКГ Д002015.005

Муфта

Лист	Масса	Масштаб
Лист 2		Листов 2
БЦИ-2104		

Копировал

Формат А4



Перл. промен		Формат	Зона	Поз.	Обозначение	Наименование	Кол.	Примечание	
					<i>Документация</i>				
					НГКГД002015.001	Ручка	1		
					НГКГД002015.002	Скаба	1		
					НГКГД002015.003	Гайка	1		
					НГКГД002015.004	Башмак	1		
					НГКГД002015.005	Муфта	1		
Инв. № годв.	Подп.	Дата	Взам инв. №	Инв. № годв.	Подп.	Дата	Лит.	Лист	Листов
Изм./Лист			№ докум.		Подп.	Дата			1
Разраб.									
Проб.									
Начектр.									
Учтв.									

Копировал Формат А4