



**МІНІСТЕРСТВО ОСВІТИ І НАУКИ УКРАЇНИ**  
**НАЦІОНАЛЬНИЙ УНІВЕРСИТЕТ БІОРЕСУРСІВ**  
**І ПРИРОДОКОРИСТУВАННЯ УКРАЇНИ**

**ЗАТВЕРДЖЕНО**

**Протокол № 1 від 15 серпня 2024 р.**  
**засідання вченої ради НУБіП України**

**Освітньо-професійна програма**  
**вводиться в дію з 2 вересня 2024 року**

**ОСВІТНЬО-ПРОФЕСІЙНА ПРОГРАМА**

**«Технологія виробництва і переробки продукції тваринництва»**  
**підготовки здобувачів**

**другого (магістерського) рівня вищої освіти**

**за спеціальністю 204 «Технологія виробництва і переробки**  
**продукції тваринництва»**

**галузі знань 20 «Аграрні науки та продовольство»**

**Кваліфікація: Магістр із спеціальності «Технологія виробництва і**  
**переробки продукції тваринництва»**

*Стандарт вищої освіти затверджено*  
*наказом МОН України від «26» 03.2021 р. № 389*

**Київ – 2024**

## ПЕРЕДМОВА

Освітньо-професійна програма підготовки фахівців «Технологія виробництва і переробки продукції тваринництва» другого (магістерського) рівня освіти, ступеня вищої освіти – «Магістр», галузі знань 20 «Аграрні науки та продовольство», спеціальності 204 «Технологія виробництва і переробки продукції тваринництва» містить обсяг кредитів ЄКТС, необхідний для здобуття відповідного ступеня вищої освіти; перелік компетентностей випускника; нормативний зміст підготовки здобувачів вищої освіти, сформульований у термінах результатів навчання; форми атестації здобувачів вищої освіти; вимоги до наявності системи внутрішнього забезпечення якості вищої освіти.

### **Розроблено проєктною групою у складі:**

1. **Лихач Анна Василівна**, доктор сільськогосподарських наук, професор, професор кафедри біології тварин, гарант програми.
2. **Сичов Михайло Юрійович**, доктор сільськогосподарських наук, професор, завідувач кафедри годівлі тварин та технології кормів імені Павла Дмитровича Пшеничного.
3. **Прокопенко Наталія Павлівна**, доктор сільськогосподарських наук, професор, професор кафедри технологій у птахівництві, свинарстві та вівчарстві.
4. **Войналович Микола Володимирович**, кандидат сільськогосподарських наук, доцент, доцент кафедри бджільництва.
5. **Бодун Богдан Олегович**, здобувач другого (магістерського) рівня вищої освіти.

### **Рецензії-відгуки зовнішніх стейкхолдерів:**

1. **Катеринич Олег Олександрович** – директор державної дослідної станції птахівництва НААН, доктор с.-г. наук.
2. **Домбровський Валерій Петрович** – директор ТОВ «Київоблбджолопром».
3. **Данилін Олександр Борисович** – головний зоотехнік ТОВ «Євросем».
4. **Леньков Леонід Григорович** – кандидат с.-г. наук, комерційний директор ТОВ «ВетСервісПродукт».
5. **Ровчак Андрій Яковлевич** – генеральний директор СК «Восток».

**1. Профіль освітньо-професійної програми «Технологія виробництва і переробки продукції тваринництва» зі спеціальності 204 «Технологія виробництва і переробки продукції тваринництва»**

<b>1 – Загальна інформація</b>	
<b>Повна назва закладу вищої освіти та структурного підрозділу</b>	Національний університет біоресурсів і природокористування України Факультет тваринництва та водних біоресурсів
<b>Ступінь вищої освіти та назва кваліфікації мовою оригіналу</b>	Магістр із спеціальності “Технологія виробництва і переробки продукції тваринництва”
<b>Офіційна назва освітньої програми</b>	Освітньо-професійна програма підготовки фахівців «Технологія виробництва і переробки продукції тваринництва»
<b>Тип диплому та обсяг освітньої програми</b>	Одиничний диплом магістра. Обсяг програми: 1 рік і 4 місяці навчання становить 90 кредитів ЄКТС
<b>Наявність акредитації</b>	Акредитація галузі знань 20 «Аграрні науки та продовольство» спеціальності 204 «Технологія виробництва і переробки продукції тваринництва» освітньо-професійної програми «Технологія виробництва і переробки продукції тваринництва» освітнього ступеню «Магістр» (наказ МОН України від 08.01.2019 р. №13, сертифікат про акредитацію Серія УД № 11006793. Термін дії сертифіката до 1 липня 2024 року.
<b>Цикл/рівень</b>	НРК України – 7 рівень, FQ -EHEA – другий цикл, EQF-LLL – 7 рівень
<b>Передумови</b>	Наявність ступеня бакалавра Умови вступу визначаються «Правилами прийому на навчання до Національного університету біоресурсів і природокористування України»
<b>Мова викладання</b>	Українська
<b>Термін дії освітньої програми</b>	1 рік 4 місяці
<b>Інтернет-адреса постійного розміщення опису освітньої програми</b>	<a href="https://nubip.edu.ua/node/1173/6">https://nubip.edu.ua/node/1173/6</a>
<b>2 – Мета освітньої програми</b>	
Підготовка висококваліфікованих та конкурентоспроможних фахівців, здатних здійснювати науково-дослідний та професійний підхід до поліпшення виробничих питань рентабельного і екологічно-безпечного виробництва і переробки продукції тваринництва.	
<b>3 – Характеристика освітньої програми</b>	
<b>Предметна область (галузь знань, спеціальність, спеціалізація (за наявності))</b>	20 «Аграрні науки та продовольство» 204 «Технологія виробництва і переробки продукції тваринництва»
<b>Орієнтація освітньої програми</b>	Освітньо-професійна

<b>Основний фокус освітньої програми та спеціалізації</b>	Підготовка висококваліфікованих кадрів з технології виробництва та переробки продукції тваринництва
<b>Особливості освітньо-професійної програми</b>	<p>Обсяг кредитів ЄКТС, необхідний для здобуття ступеня вищої освіти – магістр :</p> <ul style="list-style-type: none"> <li>- на базі першого (бакалаврського) рівня обсяг освітньо-професійної програми становить 90 кредитів ЄКТС,</li> </ul> <p>Освітньо-професійна програма включає навчальну та практичну підготовку, які поглиблюють професійні навички, компетентності та знання спеціальних розділів фундаментальних та професійно-орієнтованих дисциплін і тим самим забезпечують можливість засвоєння складніших професійних програм для дослідників.</p>
<b>4 – Придатність випускників до працевлаштування та подальшого навчання</b>	
<b>Придатність до працевлаштування</b>	<p>Фахівець здатний виконувати зазначену професійну роботу відповідно до національного класифікатора професій ДК 003:2010 та/або <i>International Standard Classification of Occupations 2008 (ISCO-08)</i>.</p> <ul style="list-style-type: none"> <li>1237.1 Головний зоотехнік</li> <li>2213.2 Зоотехнік</li> <li>2213.2 Зоотехнік з контролю якості продукції</li> <li>2213.2 Зоотехнік з племінної справ</li> <li>2213.2 Технолог-дослідник з виробництва та переробки продукції тваринництва</li> <li>2213.2 Інженер-технолог з виробництва та переробки продукції тваринництва</li> <li>2213 Молодший науковий співробітник (зоотехнія); <ul style="list-style-type: none"> <li>- Науковий співробітник (зоотехнія)</li> <li>- Науковий співробітник-консультант (зоотехнія)</li> </ul> </li> <li>2320 Викладач професійно-технічного навчального закладу</li> </ul>
<b>Подальше навчання</b>	Продовження навчання для здобуття третього (освітньо-наукового) рівня
<b>5 – Викладання та оцінювання</b>	
<b>Викладання та навчання</b>	<p>Проблемно-орієнтоване навчання з набуттям загальних і професійних компетентностей, достатніх для продукування нових ідей, розв'язання комплексних проблем за різних технологій виробництва і переробки продукції тваринництва.</p> <p>Оволодіння методологією наукової роботи, навичками презентації її результатів рідною та іноземною мовами.</p> <p>Отримання навичок науково-педагогічної роботи у вищій школі.</p> <p>Проведення самостійного наукового дослідження з використанням ресурсної бази університетів та партнерів.</p> <p>Індивідуальне наукове керівництво, підтримка і консультування науковим керівником</p>
<b>Оцінювання</b>	Поточний контроль, проміжна та підсумкова атестація за відповідними предметами, що дозволяє оцінити набуті компетенції; проводиться відповідно до вимог

	<p>«Положення про екзамени та заліки в Національному університеті біоресурсів і природокористування України».</p> <p>Апробація результатів досліджень на наукових конференціях.</p> <p>Публікація результатів досліджень.</p> <p>Атестація здійснюється у формі атестаційного іспиту та публічного захисту (демонстрації) кваліфікаційної роботи у встановленому порядку.</p>
<b>6 – Програмні компетентності</b>	
<b>Інтегральна компетентність</b>	Здатність розв'язувати складні задачі дослідницького та/або інноваційного характеру у сфері технології виробництва і переробки продукції тваринництва.
<b>Загальні компетентності (ЗК)</b>	<p><b>ЗК 1.</b> Здатність до абстрактного мислення, аналізу та синтезу.</p> <p><b>ЗК 2.</b> Навички використання інформаційних та комунікаційних технологій.</p> <p><b>ЗК 3.</b> Здатність спілкуватися іноземною мовою.</p> <p><b>ЗК 4.</b> Здатність до пошуку, обробки та аналізу інформації, отриманої з різних джерел.</p>
<b>Спеціальні (фахові, предметні) компетентності (СК)</b>	<p><b>СК 1.</b> Здатність аналізувати та контролювати безпечність та якість кормів і кормових засобів та живлення тварин.</p> <p><b>СК 2.</b> Здатність розробляти, організовувати та здійснювати заходи з підвищення продуктивності тварин, контролю безпечності та якості продуктів їх переробки й ефективності її виробництва.</p> <p><b>СК 3.</b> Здатність організовувати та контролювати виконання заходів спрямованих на покращення селекційно-племінної роботи у тваринництві.</p> <p><b>СК 4.</b> Здатність моделювати та проєктувати технологічні процеси виробництва і переробки продукції тваринного походження.</p> <p><b>СК 5.</b> Здатність організовувати підприємницьку і фінансову діяльність та оцінювати економічну ефективність виробництва і переробки продукції тваринного походження.</p> <p><b>СК 6.</b> Здатність практично управляти робочими або навчальними процесами у сфері виробництва і переробки продукції тваринного походження, які є складними, непередбачуваними та потребують нових стратегічних підходів.</p> <p><b>СК 7.</b> Здатність створювати та застосовувати системи та способи переробки продукції тваринного походження.</p> <p><b>СК 8.</b> Здатність розробляти і реалізовувати наукові та прикладні проєкти у сфері технологій виробництва та переробки продукції тваринництва та з дотичних до неї міждисциплінарних напрямів з урахуванням технічних, економічних, соціальних, правових та екологічних аспектів.</p> <p><b>СК 9.</b> Здатність застосовувати сучасні методи та інструменти для дослідження технологій виробництва та переробки продукції тваринництва, а також забезпечення</p>

	<p>якості продукції.</p> <p><b>СК 10.</b>Здатність зрозуміло і недвозначно доносити власні знання, висновки та аргументацію до фахівців і нефахівців, зокрема до осіб, які навчаються.</p>
	<p><b>7 – Програмні результати навчання</b></p> <p><b>ПРН 1.</b> Оцінювати та забезпечувати якість та безпечність технологій виробництва продукції тваринництва, кормів та кормових засобів, рівнів живлення тварин та продукції тваринного походження.</p> <p><b>ПРН 2.</b> Розробляти, впроваджувати й модернізувати ефективні технології і процеси у сфері виробництва і переробки продукції тваринництва.</p> <p><b>ПРН 3.</b> Здійснювати дослідження та/або провадити інноваційну діяльність з метою отримання нових знань та створення нових технологій та продуктів в сфері тваринництва та в ширших мультидисциплінарних контекстах</p> <p><b>ПРН 4.</b> Застосовувати сучасні математичні методи, інформаційні технології та спеціалізоване програмне забезпечення для досліджень і розробок у сфері технологій виробництва і переробки продуктів тваринництва.</p> <p><b>ПРН 5.</b> Відшуковувати необхідні дані в науковій літературі, базах даних та інших джерелах, аналізувати та оцінювати ці дані.</p> <p><b>ПРН 6.</b> Будувати та досліджувати моделі технологічних процесів виробництва і переробки продуктів тваринництва, оцінювати їх адекватність, визначати межі застосовності.</p> <p><b>ПРН 7.</b> Здійснювати управління складною діяльністю у сфері виробництва і переробки продуктів тваринництва, визначати цілі та завдання, планувати і розподіляти роботи, управляти ресурсами.</p> <p><b>ПРН 8.</b> Вільно спілкуватись усно і письмово українською мовою та однією з іноземних мов при обговоренні професійних питань, досліджень та інновацій в сфері виробництва і переробки продуктів тваринництва та дотичних проблем.</p> <p><b>ПРН 9.</b> Приймати ефективні рішення з питань виробництва і переробки продукції тваринництва, у тому числі у складних і непередбачуваних умовах, прогнозувати їх розвиток, визначати фактори, що впливають на досягнення поставлених цілей, аналізувати і порівнювати альтернативи, оцінювати ризики та імовірні наслідки рішень.</p> <p><b>ПРН 10.</b> Нести відповідальність за розвиток професійних знань і практик, оцінювання стратегічного розвитку команди, формування ефективної кадрової політики</p>
	<p><b>8 – Ресурсне забезпечення реалізації програми</b></p>
<b>Кадрове забезпечення</b>	<p>Наявність у закладі вищої освіти підрозділу чи кафедри, відповідальних за підготовку здобувачів вищої освіти.</p>

	<p>Науково-педагогічні (педагогічні) працівники, які обслуговують спеціальність і працюють у навчальному закладі за основним місцем роботи, або за сумісництвом, які займаються вдосконаленням навчально-методичного забезпечення, науковими дослідженнями, підготовкою підручників та навчальних посібників.</p> <p>Переважає більшість науково-педагогічних працівників, залучених до реалізації освітньої складової освітньо-професійної програми мають науковий ступінь та вчене звання та є штатними співробітниками НУБіП України. Всі науково-педагогічні працівники мають підтверджений рівень наукової і професійної активності.</p> <p>Викладання дисциплін забезпечує 54 науково-педагогічний працівник,</p> <p>з них: - докторів наук, професорів – 16;  - кандидатів наук, доцентів – 31;  - кандидатів наук, старших викладачів – 6;  - кандидатів наук, асистентів – 2.</p>
<p><b>Матеріально-технічне забезпечення</b></p>	<p>Забезпеченість навчальними приміщеннями, комп'ютерними робочими місцями, мультимедійним обладнанням відповідає потребі.</p> <p>У Національному університеті біоресурсів і природокористування України є локальні комп'ютерні мережі, точки бездротового доступу до мережі Інтернет. Користування Інтернет-мережею безлімітне.</p> <p>Наявна вся необхідна соціально-побутова інфраструктура, кількість місць у гуртожитках відповідає вимогам.</p>
<p><b>Інформаційне та навчально-методичне забезпечення</b></p>	<p>Офіційний веб-сайт <a href="https://nubip.edu.ua">https://nubip.edu.ua</a> містить інформацію про освітні програми, навчальну, наукову і виховну діяльність, структурні підрозділи, правила прийому, контакти. Всі зареєстровані в університеті користувачі мають необмежений доступ до мережі Інтернет.</p> <p>Матеріали навчально-методичного забезпечення освітньо-професійної програми викладені на освітньому порталі «Освітня діяльність»: <a href="https://nubip.edu.ua/node/46601">https://nubip.edu.ua/node/46601</a>.</p> <p>Бібліотечний фонд багатогалузевий, нараховує понад один мільйон примірників вітчизняної та зарубіжної літератури, у т.ч. рідкісних видань, спеціальних видів науково-технічної літератури, авторефератів дисертацій (з 1950 р.), дисертацій (з 1946 р.), більше 500 найменувань журналів та більше 50 назв газет. Фонд комплектується матеріалами з сільського та лісового господарства, економіки, техніки та суміжних наук.</p> <p>Бібліотечне обслуговування читачів проводиться на 8 абонементних, у 7 читальних залах на 527 місць, з яких: 4 галузеві, 1 універсальний та 1 спеціалізований читальний зал для викладачів, аспірантів та магістрів (Reference Room); МБА; каталоги, в т.ч. електронний (понад 206292 одиниць записів); бібліографічні картотеки (з 1954 р.);</p>

	<p>фонд довідкових і бібліографічних видань. Щорічно бібліотека обслуговує понад 40000 користувачів, у т.ч. 14000 студентів. Книговидача становить понад 1 млн примірників на рік.</p> <p>Читальні зали забезпечені бездротовим доступом до мережі Інтернет. Всі ресурси бібліотеки доступні через сайт університету: <a href="https://nubip.edu.ua">https://nubip.edu.ua</a>.</p> <p>Цифрова бібліотека НУБіП України була створена у листопаді 2019 р., доступна з мережі Інтернет та містить та містить понад 5000 повнотекстових документів (підручників, навчальних посібників, монографій, статей, тез та матеріалів конференцій).</p> <p>Важливим електронним ресурсом також є електронна бібліотека (з локальної мережі університету), де є понад 9000 повнотекстових документів (підручників, навчальних посібників, монографій, методичних рекомендацій).</p> <p>У 2021 році з метою надання доступу до повних текстів кваліфікаційних робіт та покращення якості освіти, був створений Інституційний репозитарій кваліфікаційних робіт НУБіП України, що наразі містить понад 2000 повнотекстових випускних робіт магістрів.</p> <p>Для всіх категорій користувачів безоплатно доступні дистанційні послуги – електронна доставка документів та сервіс інформаційного моніторингу.</p> <p>Із 2006 р. бібліотека НУБіП України отримала статус національної депозитарної бібліотеки FAO (Food and Agricultural Organization) в Україні.</p> <p>У НУБіП України відкрито доступ до найбільших наукометричних баз даних Web of Science, SCOPUS, Science Direct.</p> <p>Протягом 2022-2023 рр. науковою бібліотекою укладені ліцензійні договори щодо забезпечення доступу до міжнародних ресурсів, таких як: платформа Research4Life, цифрової бібліотеки ACM Digital Library, ресурсів видавництва Кембриджського університету Cambridge University Press, видавництва Британського Інституту фізики IOP Publishing, видавництва Oxford University Publishing.</p> <p>Матеріали навчально-методичного забезпечення освітньо-професійної програми викладені на навчально-інформаційному порталі НУБіП України <a href="http://elearn.nubip.edu.ua">http://elearn.nubip.edu.ua</a>.</p>
<b>9 – Академічна мобільність</b>	
<b>Національна кредитна мобільність</b>	<p>До керівництва науковою роботою здобувачів можуть бути залучені провідні фахівці з виробництва та науково-дослідних інститутів та університетів України на умовах індивідуальних договорів.</p> <p>Допускається перезарахування кредитів, отриманих у інших університетах України, за умови відповідності їх набутих компетентностей.</p>
<b>Міжнародна кредитна мобільність</b>	<p>Міжнародна кредитна мобільність – в рамках договорів про наукову і академічну співпрацю з іншими</p>



	<p>закордонними закладами освіти та науковими установами.</p> <p>Факультет тваринництва та водних біоресурсів має договори про співпрацю між Національним університетом біоресурсів і природокористування України та Підприємством «Брунталлер» (Республіка Чехія); В'єтнамським національним аграрним університетом; Пекінською академією сільськогосподарських та лісових наук за програмами обміну студентів та стажування викладачів.</p>
<b>Навчання іноземних здобувачів вищої освіти</b>	<p>Навчання іноземних студентів проводиться відповідно до «Правил прийому на навчання до Національного університету біоресурсів і природокористування України», затверджених Вченою Радою.</p>

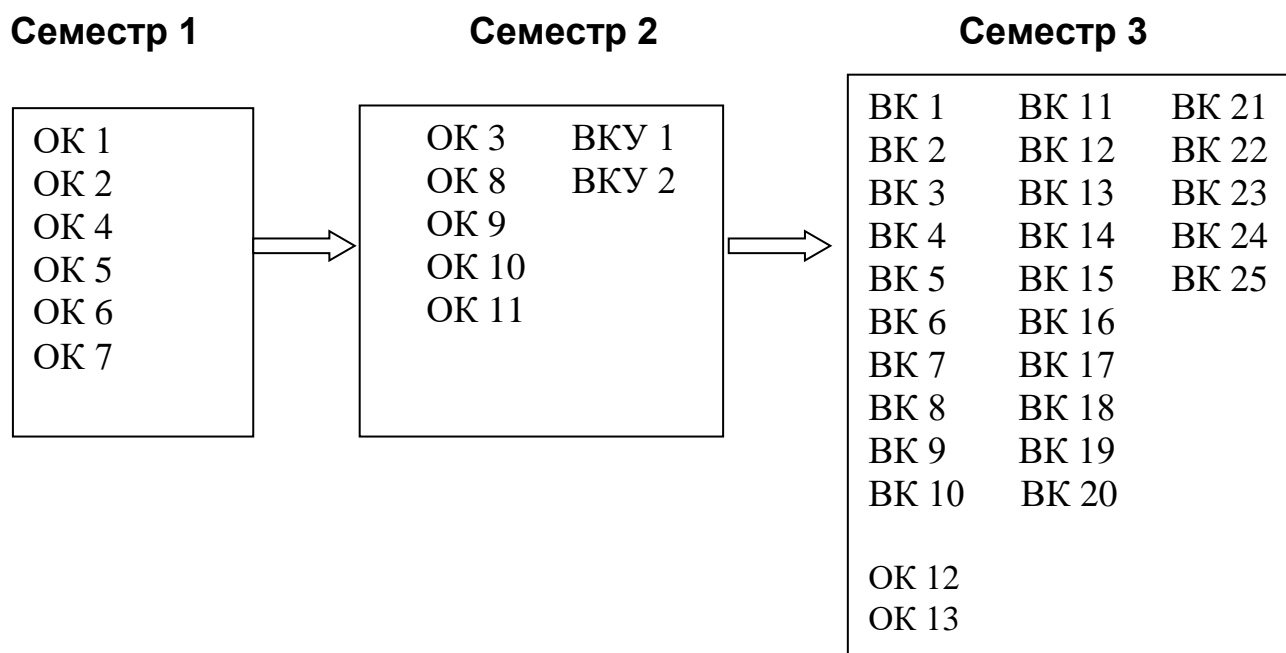
## 2. Перелік компонент освітньо-професійної програми «Технологія виробництва і переробки продукції тваринництва» та їх логічна послідовність

### 2.1. Перелік компонент ОПП

Код н/д	Компоненти освітньої програми (навчальні дисципліни, курсові проєкти (роботи), практики, кваліфікаційна робота)	Кількість кредитів	Форма підсумкового контролю
<b>1. ЦИКЛ ЗАГАЛЬНОЇ ПІДГОТОВКИ</b>			
<b>Обов'язкові компоненти ОПП</b>			
ОК 1.	Педагогіка та управління навчальними процесами	3	Екзамен
ОК 2.	Переробка продукції тваринного походження	6	Екзамен, курсовий проєкт
ОК 3.	Бізнес діяльність у тваринництві	4	Екзамен
ОК 4.	Іноземна мова	3	Екзамен
ОК 5.	Наукова діяльність у тваринництві	5	Екзамен
<b>Всього</b>		<b>21</b>	
<b>Вибіркові компоненти ОПП</b>			
<i>Вільного вибору за уподобанням студентів із переліку дисциплін</i>			
ВКУ 1	Вибір з каталогу	4	Залік
ВКУ 2	Вибір з каталогу	4	Залік
<b>Всього</b>		<b>8</b>	
<b>2. ЦИКЛ СПЕЦІАЛЬНОЇ (ФАХОВОЇ) ПІДГОТОВКИ</b>			
<b>Обов'язкові компоненти ОПП</b>			
ОК 6.	Управління продуктивністю тварин	3	Екзамен
ОК 7.	Живлення тварин і якість кормів	5	Екзамен
ОК 8.	Сучасні методи селекції у тваринництві	3	Екзамен
ОК 9.	Моделювання технологічних процесів у тваринництві	5	Екзамен
ОК 10.	Управління виробництвом і переробкою продукції тваринництва	5	Екзамен, курсовий проєкт
ОК 11.	Практична підготовка	10	Екзамен
ОК 12.	Атестаційний екзамен	1	Екзамен
ОК 13.	Підготовка і захист магістерської кваліфікаційної роботи	9	Екзамен
<b>Всього</b>		<b>41</b>	
<b>Вибіркові компоненти ОПП</b>			
<i>Вільного вибору за спеціальністю</i>			
ВК 1.	Біоетика, біобезпека і благополуччя у тваринництві	5	Екзамен
ВК 2.	Бізнес живлення тварин (Animal Nutrition Business)	5	Екзамен
ВК 3.	Благополуччя тварин (Animal Welfare)	5	Екзамен
ВК 4.	Виробництво екологічно безпечної продукції скотарства	5	Екзамен
ВК 5.	Генетика кількісних та якісних ознак тварин	5	Екзамен
ВК 6.	Глобальні стандарти даних для скотарства (ICAR)	5	Екзамен
ВК 7.	Живлення жуйних тварин	5	Екзамен

Код н/д	Компоненти освітньої програми (навчальні дисципліни, курсові проекти (роботи), практики, кваліфікаційна робота)	Кількість кредитів	Форма підсумкового контролю
ВК 8.	Живлення моногастричних тварин	5	Екзамен
ВК 9	Живлення тварин компаньонів	5	Екзамен
ВК 10	Звірівництво як бізнес	5	Екзамен
ВК 11.	Інноваційні технології бджільництва	5	Екзамен
ВК 12.	Комп'ютерне складання раціонів	5	Екзамен
ВК 13.	Крафтова продукція тваринництва	5	Екзамен
ВК 14.	Організація племінної справи у тваринництві	5	Екзамен
ВК 15.	Органічне виробництво продукції козівництва	5	Екзамен
ВК 16.	Проектування свинарських підприємств	5	Екзамен
ВК 17.	Стале тваринництво	5	Екзамен
ВК 18.	Тварини в українській та світовій культурі	5	Екзамен
ВК 19.	Управління продуктивністю великої рогатої худоби	5	Екзамен
ВК 20.	Фізіологія лактації	5	Екзамен
ВК 21.	Біометоди відтворення бджіл	5	Екзамен
ВК 22.	Біотехнологія статевих клітин	5	Екзамен
ВК 23.	Генетичні ресурси у тваринництві	5	Екзамен
ВК 24.	Індустріальне свинарство	5	Екзамен
ВК 25.	Сучасні технології промислового птахівництва	5	Екзамен
<b>Всього</b>		<b>20</b>	
<b>Загальний обсяг обов'язкових компонентів:</b>		<b>62</b>	
<b>Загальний обсяг вибіркового компонентів:</b>		<b>28</b>	
<b>Разом за ОПП</b>			<b>90</b>

## 2.2. Структурно-логічна схема ОПП



### 3. Форма атестації здобувачів вищої освіти

Атестація випусників освітньої програми спеціальності 204 «Технологія виробництва і переробки продукції тваринництва» здійснюється у формі атестаційного екзамену та публічного захисту (демонстрації) кваліфікаційної роботи у встановленому порядку.

Кваліфікаційна робота зі спеціальності 204 «Технологія виробництва і переробки продукції тваринництва» має відображати рівень професійної підготовки випусника, його здатність виконувати виробничі функції та типові завдання фахової діяльності, а також здібності щодо організації виробництва і переробки продукції тваринництва.

Кваліфікаційна робота виконується за результатами власних теоретичних або прикладних досліджень.

Кваліфікаційна робота перед початком прилюдного захисту перевіряється на плагіат.

Захист кваліфікаційної роботи здійснюється згідно встановленого порядку відкрито і публічно, з обов'язковою наявністю презентації та рецензій.

Атестація випусників завершується видачею документу встановленого зразка про присудження йому ступеня магістра із присвоєнням кваліфікації: Магістр із спеціальності «Технологія виробництва і переробки продукції тваринництва».

**4. Матриця відповідності програмних компетентностей компонентам освітньо-професійної програми  
«Технологія виробництва і переробки продукції тваринництва»**

	ОК 1	ОК 2	ОК 3	ОК 4	ОК 5	ОК 6	ОК 7	ОК 8	ОК 9	ОК 10	ОК 11	ОК 12	ОК 13	БК 1-25
<b>ЗК 1</b>														+
<b>ЗК 2</b>	+								+					
<b>ЗК 3</b>				+										
<b>ЗК 4</b>					+									+
<b>СК 1</b>							+				+	+		
<b>СК 2</b>						+					+	+	+	
<b>СК 3</b>								+			+	+		
<b>СК 4</b>									+		+	+	+	
<b>СК 5</b>			+								+	+	+	
<b>СК 6</b>		+									+	+	+	
<b>СК 7</b>										+	+	+	+	
<b>СК 8</b>					+							+		
<b>СК 9</b>					+						+	+	+	
<b>СК 10</b>	+											+		+

**5. Матриця забезпечення програмних результатів навчання (ПРН) відповідними компонентами освітньо-професійної програми «Технологія виробництва і переробки продукції тваринництва»**

	ОК 1	ОК 2	ОК 3	ОК 4	ОК 5	ОК 6	ОК 7	ОК 8	ОК 9	ОК 10	ОК 11	ОК 12	ОК 13	БК 1-25
<b>ПРН 1</b>		+				+	+				+	+	+	+
<b>ПРН 2</b>		+				+		+		+	+	+	+	
<b>ПРН 3</b>		+			+			+			+	+	+	+
<b>ПРН 4</b>									+			+		
<b>ПРН 5</b>					+							+		+
<b>ПРН 6</b>									+			+		
<b>ПРН 7</b>		+				+				+	+	+	+	
<b>ПРН 8</b>				+								+		
<b>ПРН 9</b>		+	+								+	+	+	
<b>ПРН 10</b>	+		+									+		+

МІНІСТЕРСТВО ОСВІТИ І НАУКИ УКРАЇНИ  
НАЦІОНАЛЬНИЙ УНІВЕРСИТЕТ БІОРЕСУРСІВ І ПРИРОДОКОРИСТУВАННЯ УКРАЇНИ

ФАКУЛЬТЕТ ТВАРИННИЦТВА ТА ВОДНИХ БІОРЕСУРСІВ

**НАВЧАЛЬНИЙ ПЛАН**  
**підготовки здобувачів вищої освіти**  
**2024 року вступу**

Рівень вищої освіти	Другий (магістерський)
Галузь знань	20 Аграрні науки та продовольство
Спеціальність	204 Технологія виробництва і переробки продукції тваринництва
Освітньо-професійна програма	Технологія виробництва і переробки продукції тваринництва
Форма навчання	денна
Термін навчання (обсяг ЄКТС)	1 рік і 4 місяці (90)
На основі	ОС «Бакалавр»
Ступінь вищої освіти	«Магістр»
Кваліфікація	магістр із спеціальності «Технологія виробництва і переробки продукції тваринництва»

**І. ГРАФІК ОСВІТНЬОГО ПРОЦЕСУ**  
**підготовки здобувачів другого (магістерського) рівня вищої освіти 2024 року вступу**  
**спеціальності 204 «Технологія виробництва і переробки продукції тваринництва»**  
**освітньо-професійної програми «Технологія виробництва і переробки продукції тваринництва»**

Рік навчання	2024 рік															2025 рік																																												
	Вересень				Жовтень				Листопад				Грудень				30	Січень			Лютий				Березень				Квітень				Травень				Червень				Липень			Серпень																
	2	9	16	23	5	12	19	26	2	9	16	23	2	9	16	23	XII	6	13	20	1	3	10	17	24	3	10	17	24	3	10	17	24	5	12	19	26	5	12	19	26	7	14	21	28	5	12	19	26	7	14	21	28	4	11	18	25			
I					A	A											:	:	-	-	-	-	-	-					A	A							:	:	X	X	X	X	X	X	X	X	X	X	X	X	X	X	X	X	X	X	3	-	-	-
Рік навчання	2025 рік																																																											
	Вересень				Жовтень				Листопад				Грудень				29																																											
	1	8	15	22	4	11	18	25	1	8	15	22	XII																																															
													3																																															
II					A	A			:	:	II	II	II	II	II	II																																												

**Умовні позначення:**

	-	теоретичне навчання
:	-	екзаменаційна сесія
-	-	канікули
A	-	проміжна атестація
3	-	захист звітів з практики

X	-	виробнича практика
II	-	підготовка магістерської кваліфікаційної роботи
	-	атестація здобувачів вищої освіти
//	-	(атестаційний екзамен; захист магістерської кваліфікаційної роботи)



## II. ПЛАН ОСВІТНЬОГО ПРОЦЕСУ

№ п/п	Назва освітньої компоненти	Загальний обсяг		Форми контролю знань			Аудиторні заняття, год.				Самостійна робота	Практична підготовка		Розподіл тижневих годин за роками навчання та семестрами		
		годин	(1ЄСТС 30 год.) кредитів	за семестрами			Всього	у тому числі				Навчальна практика	Виробнича практика	1 р.н.		2 р.н.
				Екзамен	Залік	Курсова робота (проект)		Лекції	Лабораторні заняття	Практичні заняття (семінарські)				семестр		
														1	2	3
				Кількість тижнів у семестрі												
15	15	10														
1	2	3	4	5	6	7	8	9	10	11	12	13	14	15	16	17
<b>1. ЦИКЛ ЗАГАЛЬНОЇ ПІДГОТОВКИ</b>																
<b>Обов'язкові компоненти ОПП</b>																
ОК 1	Педагогіка та управління навчальними процесами	90	3	1	-	-	30	15	-	15	60	-	-	2	-	-
ОК 2	Переробка продукції тваринного походження	180	6	1	-	1	90	45	45	-	90	-	-	6	-	-
ОК 3	Бізнес-діяльність у тваринництві	120	4	2	-	-	60	30	-	30	60	-	-	-	4	-
ОК 4	Іноземна мова	90	3	1	-	-	30	-	-	30	60	-	-	2	-	-
ОК 5	Наукова діяльність у тваринництві	150	5	1	-	-	45	15	30	-	105	-	-	3	-	-
<b>Всього</b>		<b>630</b>	<b>21</b>	<b>5</b>	<b>-</b>	<b>1</b>	<b>255</b>	<b>105</b>	<b>75</b>	<b>75</b>	<b>375</b>	<b>-</b>	<b>-</b>	<b>13</b>	<b>4</b>	<b>-</b>
<b>Вибіркові компоненти ОПП</b>																
<i>Вільного вибору за уподобаннями студентів із переліку дисциплін</i>																
ВКУ 1	<i>Вибір з каталогу</i>	120	4	-	2	-	30	15	-	15	90	-	-	-	2	-
ВКУ 2	<i>Вибір з каталогу</i>	120	4	-	2	-	30	15	-	15	90	-	-	-	2	-
<b>Всього</b>		<b>240</b>	<b>8</b>	<b>-</b>	<b>2</b>	<b>-</b>	<b>60</b>	<b>30</b>	<b>-</b>	<b>30</b>	<b>180</b>	<b>-</b>	<b>-</b>	<b>-</b>	<b>4</b>	<b>-</b>
<b>2. ЦИКЛ СПЕЦІАЛЬНОЇ (ФАХОВОЇ) ПІДГОТОВКИ</b>																
<b>Обов'язкові компоненти ОПП</b>																
ОК 6	Управління продуктивністю тварин	90	3	1	-	-	30	15	-	15	60	-	-	2	-	-
ОК 7	Живлення тварин і якість кормів	150	5	1	-	-	45	15	30	-	105	-	-	3	-	-
ОК 8	Сучасні методи селекції у тваринництві	90	3	2	-	-	30	15	15	-	60	-	-	-	2	-
ОК 9	Моделювання технологічних процесів у тваринництві	150	5	2	-	-	60	30	30	-	90	-	-	-	4	-
ОК 10	Управління виробництвом і переробкою продукції тваринництва	150	5	2	-	2	60	30	-	30	90	-	-	-	4	-

1	2	3	4	5	6	7	8	9	10	11	12	13	14	15	16	17
ОК 11	Практична підготовка	300	10													
ОК 12	Атестаційний екзамен	30	1													
ОК 13	Підготовка і захист магістерської кваліфікаційної роботи	270	9													
<b>Всього</b>		<b>1230</b>	<b>41</b>	<b>5</b>	<b>-</b>	<b>1</b>	<b>225</b>	<b>105</b>	<b>75</b>	<b>45</b>	<b>405</b>	<b>-</b>	<b>-</b>	<b>5</b>	<b>10</b>	<b>-</b>
<b>Вибіркові компоненти ОПП</b>																
<b>Вільного вибору за спеціальністю</b>																
ВК 1	Біоетика, біобезпека і благополуччя у тваринництві	150	5	3	-	-	40	20	20	-	110	-	-	-	-	4
ВК 2	Бізнес живлення тварин (Animal Nutrition Business)	150	5	3	-	-	40	20	20	-	110	-	-	-	-	4
ВК 3	Благополуччя тварин (Animal Welfare)	150	5	3	-	-	40	20	20	-	110	-	-	-	-	4
ВК 4	Виробництво екологічно безпечної продукції скотарства	150	5	3	-	-	40	20	20	-	110	-	-	-	-	4
ВК 5	Генетика кількісних та якісних ознак тварин	150	5	3	-	-	40	20	20	-	110	-	-	-	-	4
ВК 6	Глобальні стандарти даних для скотарства (ICAR)	150	5	3	-	-	40	20	20	-	110	-	-	-	-	4
ВК 7	Живлення жуйних тварин	150	5	3	-	-	40	20	20	-	110	-	-	-	-	4
ВК 8	Живлення моногастричних тварин	150	5	3	-	-	40	20	20	-	110	-	-	-	-	4
ВК 9	Живлення тварин компаньонів	150	5	3	-	-	40	20	20	-	110	-	-	-	-	4
ВК 10	Звірівництво як бізнес	150	5	3	-	-	40	20	20	-	110	-	-	-	-	4
ВК 11	Інноваційні технології бджільництва	150	5	3	-	-	40	20	20	-	110	-	-	-	-	4
ВК 12	Комп'ютерне складання раціонів	150	5	3	-	-	40	20	20	-	110	-	-	-	-	4
ВК 13	Крафтова продукція тваринництва	150	5	3	-	-	40	20	20	-	110	-	-	-	-	4
ВК 14	Організація племінної справи у тваринництві	150	5	3	-	-	40	20	20	-	110	-	-	-	-	4
ВК 15	Органічне виробництво продукції козівництва	150	5	3	-	-	40	20	20	-	110	-	-	-	-	4
ВК 16	Проєктування свинарських підприємств	150	5	3	-	-	40	20	20	-	110	-	-	-	-	4
ВК 17	Стале тваринництво	150	5	3	-	-	40	20	20	-	110	-	-	-	-	4
ВК 18	Тварини в українській та світовій культурі	150	5	3	-	-	40	20	20	-	110	-	-	-	-	4
ВК 19	Управління продуктивністю великої рогатої худоби	150	5	3	-	-	40	20	20	-	110	-	-	-	-	4
ВК 20	Фізіологія лактації	150	5	3	-	-	40	20	20	-	110	-	-	-	-	4
ВК 21	Біометоди відтворення бджіл	150	5	3	-	-	60	30	30	-	90	-	-	-	-	6
ВК 22	Біотехнологія статевих клітин	150	5	3	-	-	60	30	30	-	90	-	-	-	-	6
ВК 23	Генетичні ресурси у тваринництві	150	5	3	-	-	60	30	30	-	90	-	-	-	-	6
ВК 24	Індустріальне свинарство	150	5	3	-	-	60	30	30	-	90	-	-	-	-	6
ВК 25	Сучасні технології промислового птахівництва	150	5	3	-	-	60	30	30	-	90	-	-	-	-	6

1	2	3	4	5	6	7	8	9	10	11	12	13	14	15	16	17
<b>Всього</b>		<b>600</b>	<b>20</b>	<b>4</b>	-	-	<b>180</b>	<b>90</b>	<b>90</b>	-	<b>420</b>	-	-	-	-	<b>18</b>
Кількість курсових робіт						<b>2</b>										
Кількість заліків					<b>2</b>											
Кількість екзаменів				<b>14</b>												
<b>Загальний обсяг обов'язкових компонентів</b>		<b>1920</b>	<b>62</b>	-	-	-	-	-	-	-	-	-	-	-	-	-
<b>Загальний обсяг вибіркового компонентів</b>		<b>840</b>	<b>28</b>	-	-	-	-	-	-	-	-	-	-	-	-	-
<b>Разом за ОПП</b>		<b>2700</b>	<b>90</b>	<b>14</b>	<b>2</b>	<b>2</b>	<b>728</b>	<b>333</b>	<b>241</b>	<b>154</b>	<b>1372</b>	-	<b>300</b>	<b>18</b>	<b>18</b>	<b>18</b>

### III. СТРУКТУРА НАВЧАЛЬНОГО ПЛАНУ

Освітні компоненти	Години	Кредити	%
<b>1.Обов'язкові компоненти ОПП</b>	<b>1860</b>	<b>62</b>	<b>68,9</b>
<b>2. Вибіркові компоненти ОПП</b>	<b>840</b>	<b>28</b>	<b>31,1</b>
<i>вільного вибору за уподобаннями студентів</i>	240	8	-
<i>вільного вибору за спеціальністю</i>	600	20	-
<b>Разом за ОПП</b>	<b>2700</b>	<b>90</b>	<b>100</b>

### IV. ЗВЕДЕНІ ДАНІ ПРО БЮДЖЕТ ЧАСУ, ТИЖНІ

Рік навчання	Теоретичне навчання	Екзаменаційна сесія	Практична підготовка	Підготовка магістерської кваліфікаційної роботи	Атестація здобувачів вищої освіти	Канікули	Всього
1	30	4	10	-	-	8	52
2	10	2	-	3	2	-	17
<b>Разом за ОПП</b>	<b>40</b>	<b>6</b>	<b>10</b>	<b>3</b>	<b>2</b>	<b>8</b>	<b>69</b>

### V. ПРАКТИЧНА ПІДГОТОВКА

№	Вид практики	Семестр	Години	Кредити	Кількість тижнів
1	Виробнича практика	II	300	10	10

### VI. КУРСОВІ РОБОТИ І ПРОЄКТИ

№	Назва дисципліни	Години	Кредити	Курсова робота	Курсовий проект
1	Управління виробництвом і переробкою продукції тваринництва	30	1	-	I
2	Переробка продукції тваринного походження	30	1	-	II

### VII. АТЕСТАЦІЯ ЗДОБУВАЧІВ ВИЩОЇ ОСВІТИ

№	Складова атестації	Години	Кредити	Кількість тижнів
1	Атестаційний екзамен	30	1	1
2	Підготовка і захист магістерської кваліфікаційної роботи	270	9	4