

**НАЦІОНАЛЬНИЙ УНІВЕРСИТЕТ БІОРЕСУРСІВ І  
ПРИРОДОКОРИСТУВАННЯ УКРАЇНИ**

**ФАКУЛЬТЕТ КОНСТРУЮВАННЯ ТА ДИЗАЙНУ**

**Кафедра надійності техніки**

**ОСНОВИ КЕРУВАННЯ ТРАКТОРОМ**

**VALMET – 8050-8750**

Методичні вказівки для практичного навчання студентів які навчаються за  
ОС «Бакалавр» спеціальність 208 - «Агроінженерія»

**КИЇВ-2020**

УДК 631.363

Викладено методичні вказівки до виконання практичного навчання «**Основи керування трактором Valmet–8050-8750**» з дисципліни «**Основи керування технікою**».

В методичних вказівках наведено огляд робочих органів та подано практичні рекомендації для роботи на тракторі Valmet–8050-8750.

Ухвалено вченою радою факультету конструювання та дизайну Національного університету біоресурсів і природокористування України, протокол, №10 від 19 травня 2020 р.

Укладачі: Новицький А.В., П.С. Попик, О.О. Банний, О.М., А.А. Засулько.

Рецензенти: С.Є Тарасенко, Ю.І. Ревенко.

Навчальне видання

## **МЕТОДИЧНІ ВКАЗІВКИ**

**до виконання практичної роботи**

**«Основи керування трактором Valmet–8050-8750»**  
для студентів за спеціальністю

208 – „Агроінженерія”

Укладачі: **НОВИЦЬКИЙ Андрій Валентинович, ПОПИК Павло Сергійович, БАННИЙ Олександр Олександрович, ЗАСУНЬКО Андрій Андрійович.**

Зав. видавничим центром НУБіП України А.П. Колесніков

Видання здійснено за авторським редагуванням

Підписано до друку 19.05.20.

Формат 60x84 1/16.

Ум. друк. арк. 3.5

Обл.-вид. арк.3,47

Наклад 25 пр.

Зам. № 7049.

Видавничий центр НУБіП України.

вул. Героїв Оборони, 15, Київ, 03041

Тел. 527-80-49.

## ВСТУП

Впровадження нової техніки у с.г. виробництво повинно йти разом з навчанням операторів без чого не можливе використання всіх її потенційних можливостей. В зв'язку з величезним напливом з-за кордону тракторів, комбайнів та с.г. машин, які в 2...5 разів дорожчі ніж вітчизняні питання навчання операторів переводиться в економічну площину, не врахувавши яку собівартість виробленої продукції зростає і виробництво стає не рентабельним. Практика свідчить, що техніка провідних фірм США та Європи значно надійніша й продуктивніша. Так продуктивність орного агрегату John Deere 8400 + John Deere 995 майже в 1,7 рази більша, а витрата палива на гектар в 1,3 рази менша ніж агрегату ХТЗ-17021 + ПЛН-5-35. Однак приведені затрати на одиницю роботи першим агрегатом при однаковому річному завантаженні майже на 30% більші від вітчизняного. Зменшити їх можна збільшенням річного завантаження трактора, величина якого залежить від професійності оператора в тому числі.

З однієї сторони зарубіжна техніка, яка насичена новітніми розробками простіша у використанні і її ергономіка дозволяє триваліший час працювати оператору без втоми; з іншого ж боку — використання їх вимагає відповідних знань та досвіду роботи з технікою 21 століття. Досвід експлуатації такої техніки в окремих господарствах показує, що високонадійна техніка в користуванні не професіоналів досить швидко втрачає свої техніко-експлуатаційні показники.

Метою даного посібника є ознайомлення з органами керування трактора Valmet моделей 8050 – 8750, пуску та руху трактора зі знаряддям, техніко-технологічного налаштування начіпного та причіпного пристрою, використанням валу відбору потужності тощо.

Рекомендована література.

1. Інструкція експлуатації, будови та технічного використання тракторів Valmet 8050 – 8750.
2. Білоконь Я.Ю., Крижанівський П.І. “Керування тракторами і самохідними комбайнами. - К.: Урожай, 1990.
3. Гапоненко В.С., Войтюк Д.Г. “Сільськогосподарські машини”.-К.: Урожай, 1993.
4. Гаврилюк Г.Р. та інші “Практикум з технологічної наладки та усунення несправностей сільськогосподарських машин”, К., “Урожай”, 1995.
5. Головчук А.Ф., Мельниченко В.І. “Підручник тракториста-машиніста категорії А і В”.-К.: Урожай, 1991
6. Бандрівський М.І., Приймак С.С. “Правила та безпека дорожнього руху”.- Львів: “Світ”, 1997.

## ТЕХНІЧНА ХАРАКТЕРИСТИКА ТРАКТОРА VALMET - 8050 – 8750

**Таблиця 1. Технічні характеристики трактора VALMET 8050-8750**

| <b>1. Двигун</b>                          |                      |               |                |                |  |
|---|----------------------|---------------|----------------|----------------|--|
| Модель                                    | 620 DS               | 620 DS        | 620 DW         | 634 DS         | 634 DS   |
| Марка                                     |                      |               |                |                |  |
| Тип                                       | 4-тактний, дизельний |               |                |                |  |
| Турбокомпресор                            | нема                 | є             | є              | є              | є  |
| Кількість цил.                            | 6                    | 6             | 6              | 6              | 6  |
| Порядок роботи цил. (спереду)             | 1-2-3-4-5-6          | 1-2-3-4-5-6   | 1-2-3-4-5-6    | 1-2-3-4-5-6    | 1-2-3-4-5-6  |
| Діаметр цил., мм                          | 108                  | 108           | 108            | 108            | 108  |
| Хід поршня, мм                            | 120                  | 120           | 120            | 120            | 120  |
| Робочий об'єм, л                          | 6,6                  | 6,6           | 6,6            | 7,4            | 7,4  |
| Ступінь стиску                            | 16,5                 | 16,5          | 16,5           | 16,5           | 16,5   |
| Найбільша потужність, кВт/(к.с.)/(об/хв.) | 81/(110)/2200        | 92/(125)/2200 | 103/(140)/2200 | 118/(160)/2200 | 118/(160)/2200 <sup>1</sup><br>140/(190)/2200 <sup>2</sup> |
| Максимальний круг. момент, Нм/(об/хв.)    | 490/1300             | 540/1300      | 580/1450       | 650/1450       | 650/1450 <sup>1</sup><br>820/1400 <sup>2</sup>             |
| Збільшення моменту, %                     | 39                   | 35            | 30             | 27             | 25 <sup>1</sup>  |
| Максимальна частота обер. х.х., (об/хв.)  | 2400                 | 2400          | 2400           | 2400           | 2400   |
| Мінімальна частота обер. х.х.             | 750                  | 750           | 750            | 750            | 750  |

<sup>1</sup>)Трактор з 2 діапазонами потужності. <sup>2</sup>)Більший діапазон

| 1.1 Система мащення                 |             |
|-------------------------------------|-------------|
| Насос                               | Шестеренний |
| Фільтр                              | Замінюваний |
| Тиск на х.х. двигуна                | 100 кПа     |
| Тиск при нормальному режимі двигуна | 250-400 кПа |

| 1.2 Система живлення           |  |
|--------------------------------|--|
| Паливо                         | Дизельне   |
| Насос:<br>8050 – 8550<br>8750  | Розподільчого типу<br>Секційного типу                          |
| Підкачуючий насос              | Поршневий  |
| Послідовність впорскування     | 1-5-3-6-2-4  |
| Тиск початку впорскування, МПа | 23   |
| Елемент паливного фільтра      | Паперовий, 2-шаровий   |
| Обладнання холодного запуску   | Підігрів всмоктуваного повітря (Thermostart)                   |
| Повітреочисник                 | Двоступінчатий з сухими елементами і індикатором забрудненості |
| Первинна очистка повітря       | Ежектор  |

| 1.3 Система охолодження          |  |
|----------------------------------|--|
| Будова і робота                  | Відцентровий насос, радіатор з клапаном тиску, 2 термостати 54мм/79°С та 67мм/83°С |
| Вентилятор                       | Крильчатка 8-лопатева, 8050-533мм, 8150-585мм з клинопасовим приводом              |
| Вентилятор в моделях 8450 – 8750 | Крильчатка 8-лопатева, 600мм   |

| 2. Електрообладнання   |  |
|--|--|
| Напруга  | 12 В   |
| Акумуляторна батарея   | 184 А год  |
| Генератор  | 1,28 кВт   |
| Стартер  | 3,6 кВт  |
| Безпечний запуск   | Натисканням педалі зчеплення   |
| Лампочки:<br>- основні ліхтарі<br>- габаритні ліхтарі<br>- задні ліхтарі<br>- ліхтарі покажчиків<br>- робочі ліхтарі<br>- освітлення щитка приладів і контрольні лампочки<br>- освітлення кабіни | 60/55 Вт<br>5 Вт<br>5/21 Вт<br>21 Вт<br>55 Вт<br>2 – 1,2 Вт<br>2x10 Вт |
| Запобіжники:   | 20 А (2шт.)<br>15 А (9шт.)<br>10 А (15шт.)<br>5 А (5шт.)               |

| 3. Трансмiсія  |  |
|--|--|
| 3.1 Муфта зчеплення  |  |
| Муфта  | Суха, одно дискова з демпферними пружинами і гiдравлічним приводом |
| Накладки   | Органічний матеріал (без азбесту)                                  |
| Діаметр диску, мм  | 350  |
| Вільний хiд педалі, мм   | 10-15  |
| 3.2 Коробка перемiни передач   |  |
| Спiральні шестерні, синхронізовані, чотирьох швидкісна, трьох діапазонна КПП (LL – діапазон повільних швидкостей, М – діапазон середніх швидкостей, Н – діапазон високих швидкостей) |  |
| Delta powershift, перед. віднош.   |  |
| 1  | 1,0  |
| 2  | 0,811  |
| 3  | 0,651  |
| 3.3 Задній мiст  |  |
| Вид передачi   | Планетарна   |
| Передаточне відношення   | 6,86   |
| Відстань між фланцями  | 1750 мм  |
| 3.3.1 Блокування диференціалу  |  |
| Тип  | Електрогiдравлічна фрикційна багатодискова муфта                   |
| Управління   | Гiдравлічне з електроприводом                                      |
| 3.4 Діапазони швидкостей   |  |

| Діапазони швидкостей км/год з редукторами Delta Powershift<br>(Для моделей без Delta Powershift швидкість слід приймати по 2 колонці) |         |     |     |                      |     |     |  |     |     |                      |     |     |     |
|---|---------|-----|-----|----------------------|-----|-----|--|-----|-----|----------------------|-----|-----|-----|
|   | 18,4-34 |     |     | 16,9R38<br>480/70R38 |     |     | 18,4-38; 18,4R38;<br>520/70R38<br>600/65R38<br>650/65R38 |     |     | 20,8R38<br>580/70R38 |     |     |     |
|   | 1       | 2   | 3   | 1                    | 2   | 3   | 1  | 2   | 3   | 1                    | 2   | 3   |     |
| LL1   | 0,5     | 0,7 | 0,8 | 0,6                  | 0,7 | 0,9 | 0,6  | 0,7 | 0,9 | 0,6                  | 0,7 | 0,9 | LL1 |
| LL2   | 0,8     | 0,9 | 1,2 | 0,8                  | 1,0 | 1,2 | 0,8  | 1   | 1,2 | 0,8                  | 1   | 1,3 | LL2 |
| LL3   | 1,1     | 1,3 | 1,6 | 1,1                  | 1,4 | 1,7 | 1,1  | 1,4 | 1,8 | 1,2                  | 1,5 | 1,8 | LL3 |
| LL4   | 1,5     | 1,9 | 2,3 | 1,6                  | 1,9 | 2,4 | 1,6  | 2   | 2,5 | 1,7                  | 2,1 | 2,6 | LL4 |
| M1  | 2,7     | 3,3 | 4,1 | 2,7                  | 3,4 | 4,2 | 2,8  | 3,5 | 4,4 | 3                    | 3,6 | 4,5 | M1  |
| M2  | 3,8     | 4,7 | 5,8 | 3,9                  | 4,8 | 6,0 | 4,0  | 5   | 6,2 | 4,2                  | 5,2 | 6,5 | M2  |
| M3  | 5,3     | 6,6 | 8,2 | 5,5                  | 6,8 | 8,5 | 5,7  | 7   | 8,7 | 5,9                  | 7,3 | 9,1 | M3  |
| M4  | 7,5     | 9,3 | 12  | 7,8                  | 9,6 | 12  | 8  | 10  | 12  | 8,4                  | 10  | 13  | M4  |
| H1  | 8,3     | 10  | 13  | 8,6                  | 11  | 13  | 8,8  | 11  | 14  | 9,2                  | 11  | 14  | H1  |
| H2  | 12      | 15  | 18  | 12                   | 15  | 19  | 13   | 16  | 19  | 13                   | 16  | 20  | H2  |
| H3  | 17      | 20  | 26  | 17                   | 21  | 26  | 18   | 22  | 27  | 18                   | 23  | 28  | H3  |
| H4  | 24      | 29  | 36  | 24                   | 30  | 37  | 25   | 31  | 38  | 26                   | 32  | 40  | H4  |

| 3.5 ВВП  |  |
|--|--|
| На тракторах встановлено з електрогідравлічним управлінням ВВП з багатодисковим зчепленням і механічною муфтою. В задній частині кабіни встановлено пристрій для дистанційного керування чи зупинки ВВП. |  |
| Частота обертів ВВП, об/хв   | Частота обертів двигуна, об/хв   |
| 540  | 1870   |
| 750  | 1539   |
| 1000   | 2080   |
| 3.5.1 Синхронний ВВП   |  |
| Модель   | Оберти ВВП/1 оберт заднього колеса (конусна шестерня ведучого колеса/сонцева шестерня) |
| 8050-8750 (КПП-12+12)  | 40,96 (9/38)   |
| 8050-8750 (КПП-36+36)  | 40,81 (8/42)   |

| 3.5.2 Максимальна потужність ВВП при частоті обертання 1000 об/хв. (частота обертів двигуна 2080 об/хв.), кВт (к.с.) |            |          |           |           |
|--|------------|----------|-----------|-----------|
| 8050   | 8150       | 8450     | 8550      | 8750      |
| 69 (94)  | 79,5 (108) | 92 (125) | 104 (141) | 124 (169) |

| 3.6 Передній ведучий міст   |                    |               |             |
|---|--------------------|---------------|-------------|
| Тип   | Нормальний         | Рш-блокований | Промисловий |
| Управління  | Електрогідравлічне |               |             |
| Передаточне число головної передачі   | 3,2                | 3,2           | 3,375       |
| Передаточне число планетарних редукторів  | 5,538              | 5,538         | 5,25        |
| Загальне передаточне число  | 17,72              | 17,72         | 17,72       |
| Передаточне число між переднім/заднім мостом в трансмісії з 3-ступінчатим переключенням на ходу | 1,309              | 1,309         | 1,309       |
| Передаточне число між переднім/заднім мостом в трансмісії                                       | 1,315              | 1,315         | 1,315       |

|   |         |         |         |
|---|---------|---------|---------|
| без 3-ступінчатого переключення на ходу   |         |         |         |
| Блокування диференціалу, автоматична зупинка диференціалу                         | так     | -       | -       |
| Блокування диференціалу електрогідравлічно керованою муфтою, зупинка диференціалу | -       | так     | так     |
| Кут повороту коліс, регульований  | max 55° | max 55° | max 55° |
| Бокові коливання моста  | 8°      | 8°      | 8°      |
| Кут повздовжнього нахилу шкворня  | 0°      | 0°      | 0°      |
| Кут поперечного нахилу шкворня  | 5°      | 5°      | 5°      |
| Кут розвалу коліс   | 1°      | 1°      | 1°      |
| Сходження коліс   | 0-5     | 0-5     | 0-5     |
| Відстань між фланцями, мм   | 1700    | 1700    | 1810    |

#### 4. Гальма

|   |                            |
|---|----------------------------|
| Кількість дисків, шт.                     | 5 (з кожної сторони)       |
| Діаметр, мм                               | 224                        |
| Площа поверхні зчеплення, см <sup>2</sup> | 3690 (органічний матеріал) |
| Привід                                    | Гідравлічний (2 циліндри)  |
| Ручне гальмо                              | Механічного приводу        |
| Вільний хід педалей, мм                   | 55-65                      |
| Вільний хід важеля ручного гальма, мм     | 50                         |

#### 5. Рульове керування

|   |  |
|---|--|
| Тип   | Управління гідростатичне, відбір масла від головного насоса через розподільник. З одним двостороннім гідро циліндром управління. |
| Максимальний тиск, МПа  | 14   |
| Тиск відкриття зап. Клапану, МПа                                | 20   |
| Робочий об'єм насоса-дозатора, см <sup>3</sup>                  | 125  |
| Швидкість управління, об/с                                      | 2  |
| Кількість обертів рульового колеса між крайніми положеннями, шт | 5,2  |

#### 5.1 Радіус повороту (4x4)

|                |         |           |           |
|----------------|---------|-----------|-----------|
| Трактор        | 8050    | 8150-8750 | 8450-8750 |
| Шини           | 13,6R28 | 16,9R28   | 13,6R28   |
| Мін. радіус, м | 5,1     | 5,5       | 6,8       |

#### 6. Гідросистема

Гідросистема складається з контурів високого і низького тисків, що мають окремі насоси і загальний фільтр всмоктування. В обох контурах встановлено напірні фільтри.

##### 6.1 Область низького тиску

|                             |  |
|-----------------------------|--|
| Продуктивність насосу, л/хв | 23 (при максимальній частоті об. двиг.)  |
| Максимальний тиск, МПа      | 1,8  |
| Привід                      | Швидкодіючий редуктор<br>Включення переднього ведучого моста<br>Валу відбору потужності<br>Блокування диференціалу<br>Мащення КПП і диференціалу |

|  |   |
|--|---|
|  | Гальмівний розподільник причепу (додаткове обладнання)      |
| <b>6.2 Область високого тиску</b>              |   |
| Продуктивність насосу, л/хв                    | 73 (при максимальній частоті об. двиг.)                     |
| Максимальний тиск, МПа                         | 19  |
| Максимальна потужність, кВт при                | 20  |
| - тиск, МПа                                    | 17  |
| - продуктивність                               | 70,6  |
| Тиск відкриття запобіжного клапану насосу, МПа | 23  |
| Тиск відкриття запобіжного клапану, МПа        | 20  |
| Приводить в дію                                | Рульове керування, начіпний пристрій, зовнішня гідросистема |

|                            |                      |                                    |                             |
|----------------------------|----------------------|------------------------------------|-----------------------------|
| <b>6.3 Начіпна система</b> |                      |                                    |                             |
| 3-точкова начіпна система  | Діаметр циліндра, мм | Тип нижніх тяг                     | Довжина нижніх тяг, мм      |
| 8050                       | 90                   | 2 категорія телескопічні           | 900 (980 при шинах 20,8R38) |
| 8150-8750                  | 100                  | 3 категорія швидкокороз'ємні муфти | 980                         |

|   |      |           |
|---|------|-----------|
| <b>6.3.1 Максимальна сила підйому, кН</b> |      |           |
| Трактор                                   | 8050 | 8150-8750 |
| В кінцевій точці тяги                     | 55   | 66        |
| В середній точці тяги                     | 49   | 58        |
| В передній точці тяги                     | 44   | 49        |

|                                 |     |     |
|---------------------------------|-----|-----|
| <b>6.3.2 Хід нижніх тяг, мм</b> |     |     |
| Довжина нижніх тяг, мм          | 900 | 980 |
| В кінцевій точці тяги           | 680 | 710 |
| В середній точці тяги           | 780 | 780 |
| В передній точці тяги           | 900 | 900 |

|  |  |
|--|--|
| <b>7. Причіпний пристрій</b>   |  |
| <b>7.1 Тяговий гак</b>   |  |
| Управління   | Гідравлічне  |
| Максимальне вертикальне навантаження, кН                                 | 53   |
| Діапазон захвату від ґрунту при стандартних шинах, мм                    | 90   |
| <b>7.2 Сільськогосподарський тяговий пристрій (додаткове обладнання)</b> |  |
| Тягове зусилля 40 кН   | Є 4 різних положення від хвостовика ВВП, де при 2 верхніх положеннях можливе регулювання також в боковому напрямку $\pm 12,5^\circ$ і $\pm 25^\circ$ Найбільше вертикальне навантаження на причіпний гак в ближньому положенні 40 кН і дальньому – 15 кН |
| Тягове зусилля 10 кН   | Є 2 різних положення від хвостовика ВВП при 3 різних регулюваннях в боковому напрямку. Найбільше вертикальне навантаження на причіпний гак в ближньому положенні 10 кН і дальньому – 7,5 кН  |



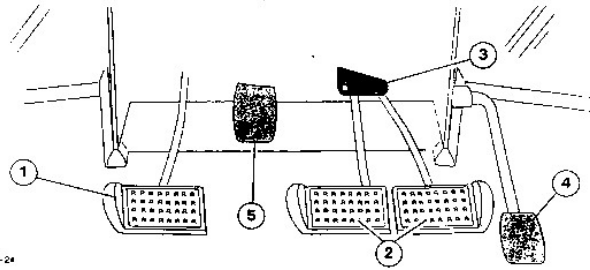
**Таблиця 2. Заправні ємності та експлуатаційні рідини**

| Об'єкт  | Клас SAE  | Клас API                 | Кількість, л                  |
|---|---|--------------------------|-------------------------------|
| Двигун  | 10W30 +30°C...-20°C   | CD                       | 21                            |
| Гідравліка/трансмсія  | 10W30 , 5W30, 5W20 -<br>10°C...-30°C                            | GL-4 (STOU) <sup>1</sup> | 34 (43 max)<br>(extra max 50) |
| Передній міст:<br>- диференціал<br>- планетарні<br>редуктори<br>- піввісі | 80W90LS   | GL-5 (EP)                | 8                             |
|   |   |                          | 2x1                           |
|   |   |                          | 2x1,5                         |
| Паливний бак  | Дизельне паливо   |                          | 165                           |
| Додатковий паливний бак   |   |                          | 85                            |
| Радіатор:<br>- 8050, 8750<br>- 8450, 8550<br>- 8750                       | Охолоджувальна рідина (стандарт ASTM D3306-86a або BS6580:1985) |                          | 34                            |
|   |   |                          | 35                            |
|   |   |                          | 39,5                          |
| Бак гальмівної рідини   | Гальмівна рідина SAE J1703                                      |                          | 0,3                           |
| Бак рідини приводу зчеплення  |   |                          | 0,2                           |
| Бак змивача вітрового скла  | Суміш води і миючого засобу                                     |                          | 3                             |

## ТРАКТОР VALMET 8050-8750

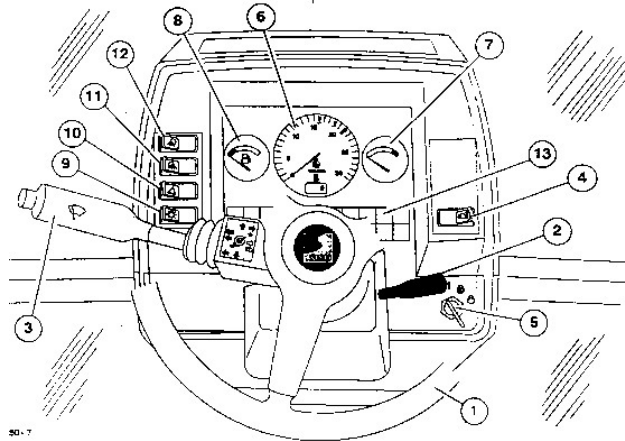
### 1. КОНТРОЛЬНІ ПРИЛАДИ ТА ОРГАНИ КЕРУВАННЯ (ОГЛЯД)

#### 1.1 Педалі



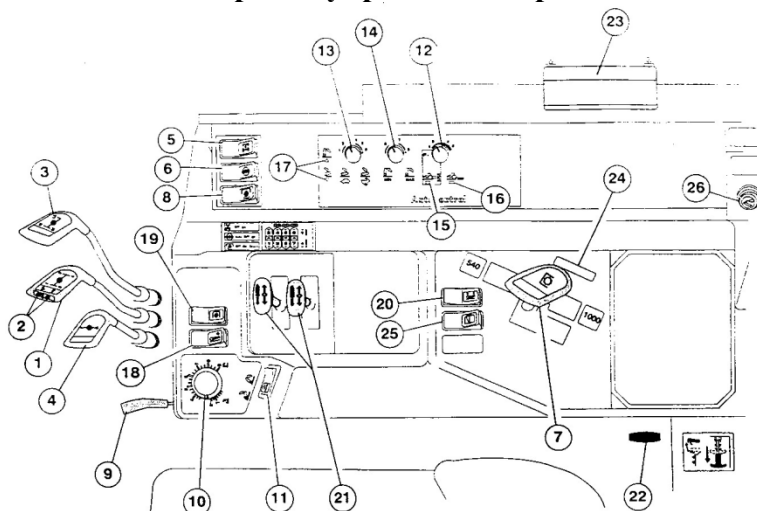
1. Педаль зчеплення
2. Педалі гальм
3. З'єднувальна планка педалей гальм
4. Педаль управління подачею палива
5. Фіксатор регулювання кута нахилу рульового колеса

#### 1.2 Щит контрольних приладів



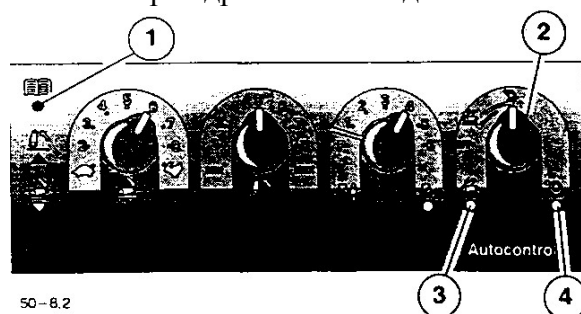
1. Рульове колесо
2. Фіксатор регулювання висоти рульового колеса
3. Важіль комутаційного пристрою:
  - перемикач світла фар
  - перемикач покажчиків поворотів
  - кнопка звукового сигналу
  - перемикач склоочисників
  - вимикач змивачів скла
  - вимикач фар дальнього світла
4. Верхні основні фари
5. Замок запалювання
6. Показчик частоти обертання і лічильник мотогодин / показчик положення нижніх тяг (за виключенням моделі 8750).
7. Показчик температури охолоджувальної рідини
8. показчик рівня палива
9. Вмикач фар
10. Вмикач аварійної сигналізації
11. Вмикач задніх робочих фар
12. Вмикач передніх робочих фар
13. Освітлення щитка контрольних приладів

### 1.3 Органи управління справа



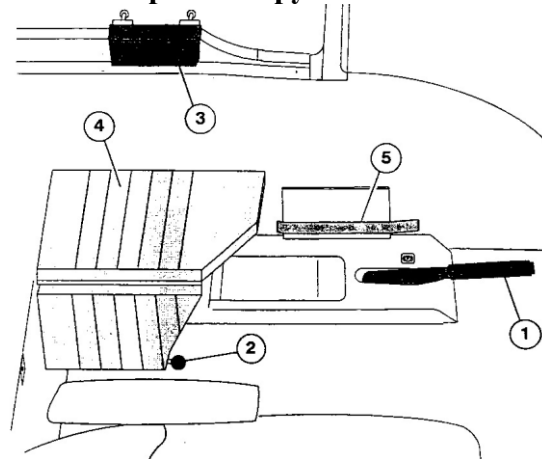
1. Важіль переключення передач
2. Кнопки управління додатковим обладнанням
3. Важіль переключення діапазонів передач
4. Важіль переключення напрямку руху (реверс)
5. Вимикач переднього моста
6. Вимикач блокування диференціалу (3-позиційний)
7. Важіль ВВП
8. Вмикач ВВП (3-позиційний)
9. Важіль управління подачею палива
10. Перемикач позиційного регулювання начіпного пристрою
11. Перемикач піднімання / зупинка / опускання гідропіднімача
12. Перемикач регулятора тягового опору начіпного пристрою
13. Перемикач вибору швидкості опускання начіпного пристрою
14. Перемикач транспортної висоти положення начіпного пристрою
15. Контрольна лампа позиційного регулювання
16. Контрольна лампа регулятора тягового опору
17. Контрольна лампа піднімання / опускання
18. Запасний вмикач опускання
19. Вмикач управління Agrodatta
20. Вмикач плаваючого положення (для причіпних знарядь)
21. важелі управління зовнішньою гідросистемою
22. Рукоятка тяги управління захватами тягового гаку
23. Рукоятка відкриття бокового вікна
24. Місце включення дистанційного управління
25. Змивач і очисник заднього скла (додаткове обладнання)
26. Електрозапальничка

Щиток перемикачів електрогідравлічного піднімача Autocontrol D (ACD)



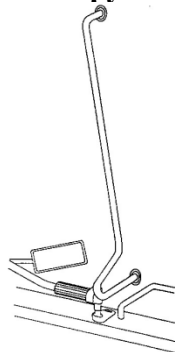
1. Контрольна лампа (сигналізує про можливі несправності)
2. Вмикач стабілізатора руху (додаткове обладнання)
3. Контрольна лампа стабілізатора руху
4. Контрольна лампа регулятора буксування

#### 1.4 Органи керування зліва



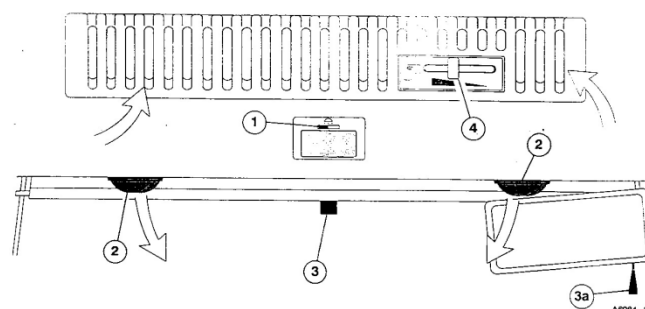
1. Важіль ручного гальма
1. Важіль фіксатора додаткового сидіння
2. Скоба для відкриття бокового вікна
3. Речовий ящик
4. Коробка для інструментів

#### 1.5 Органи керування ззаду



Ручка відкриття заднього скла

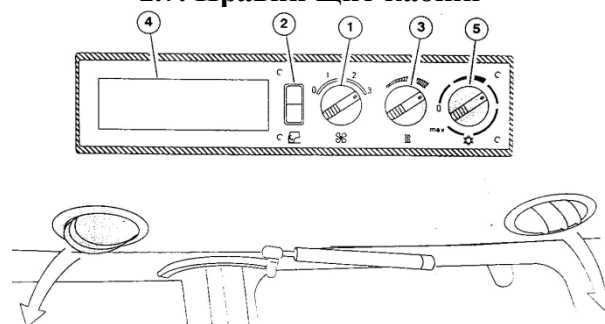
#### 1.6 Передній щит кабіни



1. Вмикач плафонів

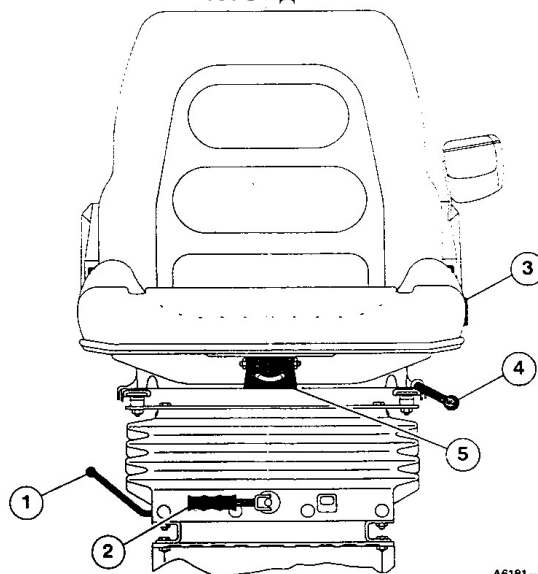
2. Сопла вентиляційних каналів
3. Протисонячна шторка
4. Ручка управління рециркуляцією повітря

### 1.7. Правий щит кабіни



1. Перемикач вентилятора стелі (3-швидкісний)
2. Вимикач вентилятора для подачі повітря в ноги
3. Перемикач управління підігрівом повітря
4. Радіо (додаткове обладнання)
5. Регулювання температурою повітря кондиціонером (додаткове обладнання)

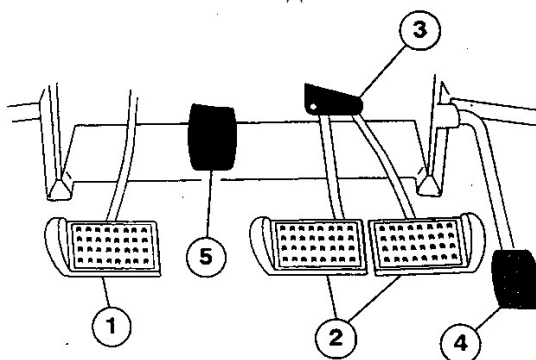
### 1.8. Сидіння



1. Важіль фіксатора поворотного механізму
2. Важіль регулятора жорсткості
3. Рукоятка регулювання нахилу спинки
4. Регулятор повздовжнього положення
5. Регулятор бокового кута сидіння

## 2. КОНТРОЛЬНІ ПРИЛАДИ ТА ОРГАНИ КЕРУВАННЯ (ДЕТАЛЬНО)

### 2.1 Педалі



#### 2.1.1 Педаль зчеплення (1)

Примітка. Заборонено без необхідності тримати ногу на педалі зчеплення і при русенні з місця допускати тривале проковзування диску зчеплення.

Важливо. Двигун можна запустити тільки при затисненій педалі зчеплення (навіть якщо важіль переключення передач знаходиться в нейтральному положенні).

#### 2.1.2 Педалі гальм (2)

При їзді на шосе педалі гальм повинні бути з'єднані. Під час роботи в полі педалі гальм можуть бути використані окремо в якості гальм управління. При гальмуванні завжди відбувається включення переднього привода і вимкнення блокування диференціалу.

Примітка. Якщо в гальмівній системі виявлено несправність, то необхідно негайно зупинитись і усунути її.

#### 2.1.3 З'єднувальна планка педалей гальм (3)

За допомогою з'єднувальної планки можна з'єднати педалі гальм

#### 2.1.4 Педаль подачі палива (4)

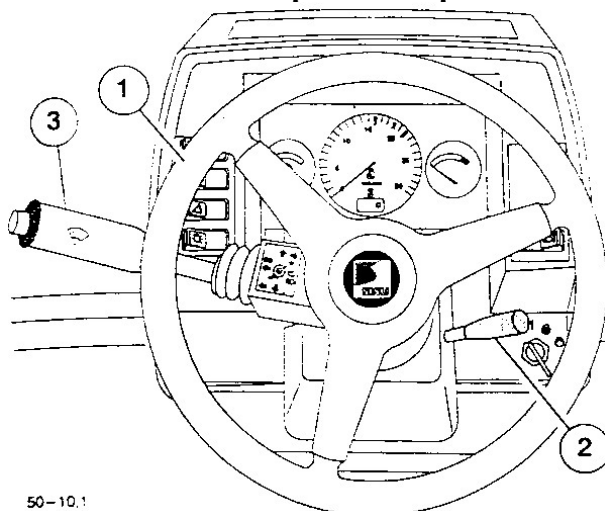
За допомогою педалі подачі палива можна збільшити частоту обертів двигуна, якщо важелем подачі палива встановлена не достатня подача.

Примітка. При русі на шосе можна користуватися тільки педаллю подачі палива, а важіль подачі палива повинен бути в зафіксованому положенні.

#### 2.1.5 Фіксатор кута нахилу рульового колеса (5)

Можна змінювати величину кута нахилу встановлюючи колесо в 8 різних положень.

### 2.2 Панель контрольних приладів



50-10.1

#### 2.2.1 Рульове колесо (1)

Важливо. Не можна тримати колесо в крайньому повернутому положенні тому, що при цьому підвищується температура масла і може вийти з ладу насос. Якщо з будь яких причин подача масла гідравлічним насосом припиниться то трактором керують вручну. В такому випадку насос-дозатор виконує функцію насоса. Під час крутих поворотів інколи рульове колесо повертається більше, не дивлячись на те, що поворот коліс не допускається обмежувачами. Це явище нормальне, викликане внутрішніми протіканнями.

Примітка. Якщо в системі управління є несправності – їх треба усунути перед продовженням роботи.

### 2.2.2 Фіксатор регулювання висоти рульового колеса (2)

При натисканні фіксатора 2 вниз можна змінити висоту рульового колеса. Рульове колесо фіксується при натисненому важелі вгору.

Примітка. Під час їзди заборонено змінювати висоту рульового колеса.

### 2.2.3 Важіль комутаційного пристрою (3)

Перемикач світла фар:

- важіль повернуто вперед – дальнє світло.
- важіль повернуто назад – ближнє світло.

Перемикач покажчиків поворотів:

- важіль повернуто вгору: ввімкнені покажчики правого повороту.
- важіль повернуто вниз: ввімкнені покажчики лівого повороту.

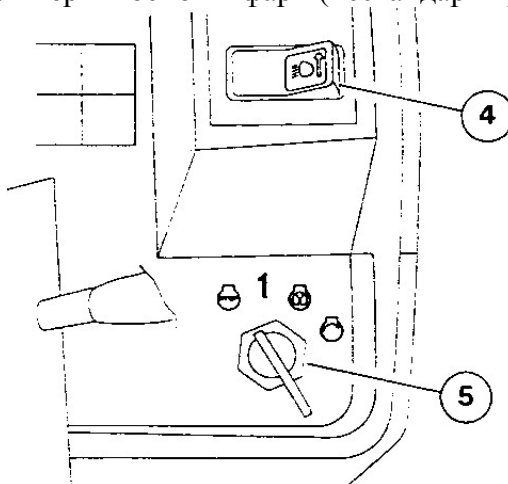
Кнопка звукового сигналу: знаходиться на торці важеля.

Перемикач склоочисників. Приводиться в дію поворотом рукоятки важеля навколо його осі проти годинникової стрілки. Має 2 швидкості (J – переривчастий режим). Змивач скла. Приводиться в дію поворотом кільця до себе.

Вмикач сигналу дальнім світлом фар.

Вмикається натисканням важеля вбік рульового колеса.

### 2.2.4 Верхні основні фари (нестандартні) (4)



Верхні основні фари включаються натисканням вмикача 4. при цьому виключаються передні нижні фари і навпаки.

### 2.2.5 Замок запуску (5)

Положення ключа:

1. Stop – виключено



2. Включено

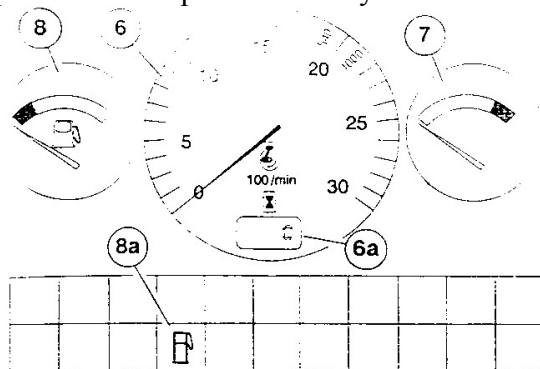
3. Therm – включена спіраль підігріву



4. Start – включення стартера



### 2.2.6 Тахометр і лічильник робочого часу / положення нижніх тяг(6)



Тахометр показує частоту обертання колінчастого валу двигуна. Ціна поділки 100 об/хв. На шкалі тахометра є відмітки, що відповідають номінальній частоті обертів ВВП. Лічильник (6a) показує повний час роботи при положенні вмикача начіпної системи підйом / стоп / опускання в положенні піднімання або виключено (середнє положення). При положенні вмикача підйом / стоп / опускання в нижньому положенні лічильник показує положення нижніх тяг в інтервалі 0 – 99 (за виключенням моделі 8750, що має два рівні потужності):

0 – повздовжні тяги внизу

99 – повздовжні тяги в верхньому положенні

Таким чином, при положенні повздовжніх тяг в середньому положенні лічильник буде показувати 50. Позначення Ac означає Autocontrol.

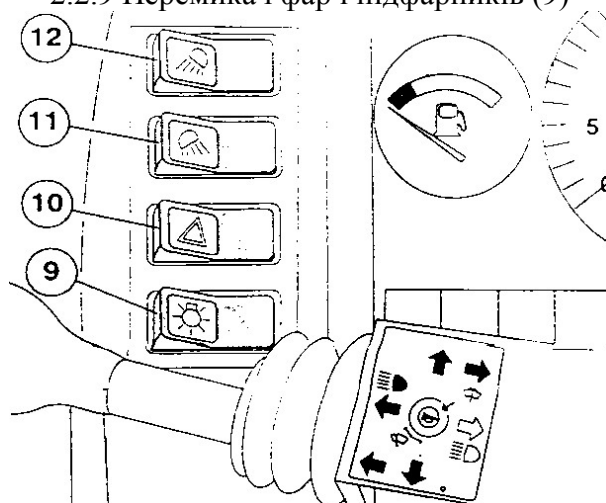
### 2.2.7 Показчик температури охолоджувальної рідини (7)

Світлий сектор відповідає нормальній робочій температурі охолоджувальної рідини. Зупиніть двигун, якщо стрілка перейшла на червоний сектор.

### 2.2.8 Показчик рівня палива (8)

Контрольна лампа рівня палива (8a) загоряється коли в основному баці залишається приблизно 20л палива. При цьому рекомендується заповнити бак паливом.

### 2.2.9 Перемикач фар і підфарників (9)





Коливальний перемикач має три положення: при натисканні перемикача в перше положення вмикаються підфарники. При подальшому натисканні на перемикач вмикаються основні фари. Примітка. При ввімкнених фарах, виключивши ключ запуску, вмикається зумер періодичних звукових сигналів.

#### 2.2.10 Вмикач аварійної сигналізації (10)

Натиснувши цей вмикач починають мигати чотири показчики поворотів.

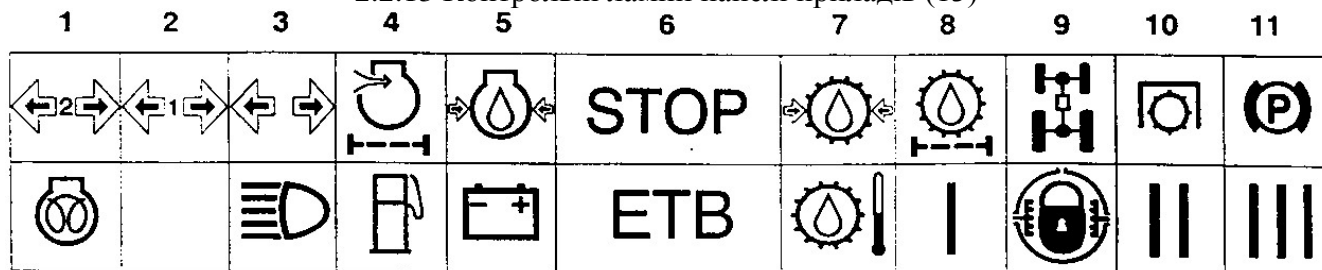
#### 2.2.11 Вмикач задніх робочих фар (11)

Робочі фари вмикаються коли включені підфарники.

#### 2.2.12 Вмикач передніх робочих фар (12)

Робочі фари вмикаються коли включені підфарники.

#### 2.2.13 Контрольні лампи панелі приладів (13)



12 13 14 15 16 17 18 19 20 21 22

1. Контрольна лампа показчиків повороту другого причепа (зелена не загоряється, якщо не горить хоч одна лампа показчиків повороту).
2. Контрольна лампа показчиків повороту першого причепа (зелена).
3. Контрольна лампа показчиків повороту трактора (зелена).
4. Сигнальна лампа забруднення повітроочисника (жовта).
5. Сигнальна лампа тиску масла в системі мащення двигуна (червона).
6. Stop – сигнальна лампа вимкнення двигуна (червона).
7. Сигнальна лампа тиску в системі мащення КПП (червона).
8. Сигнальна лампа напірного фільтра гідросистеми, додаткове обладнання (червона).
9. Сигнальна лампа ввімкнення приводу переднього моста (жовта).
10. Сигнальна лампа включення ВВП (жовта).
11. Сигнальна лампа ручного гальма (червона).
12. Сигнальна лампа включення Thermostat.
13. Запасна лампа (жовта).
14. Сигнальна лампа дальнього світла (синя).
15. Контрольна лампа резерву палива (жовта) Загоряється, коли в баку залишається 20л палива).
16. Сигнальна лампа зарядки АКБ.
17. В моделях з двохступінчатою системою потужності ETB про роботу вищого ступеня потужності (жовта).
18. Сигнальна лампа температури масла в КПП (червона).
19. Сигнальна лампа включення 1 діапазону Delta Powershift (зелена).
20. Сигнальна лампа включення блокування (жовта).
21. Сигнальна лампа включення другого діапазону Delta Powershift (зелена).
22. Сигнальна лампа включення третього діапазону Delta Powershift (зелена).

Табло STOP загоряється разом з наступними лампами:

- не достатній тиск масла в системі мащення двигуна;
- не достатній тиск масла в системі мащення КПП;
- підвищення температури масла в системі мащення КПП

Якщо сигнальна лампа загоряється одна, то це означає підвищення температури охолоджувальної рідини двигуна (що буде видно за показчиком температури).

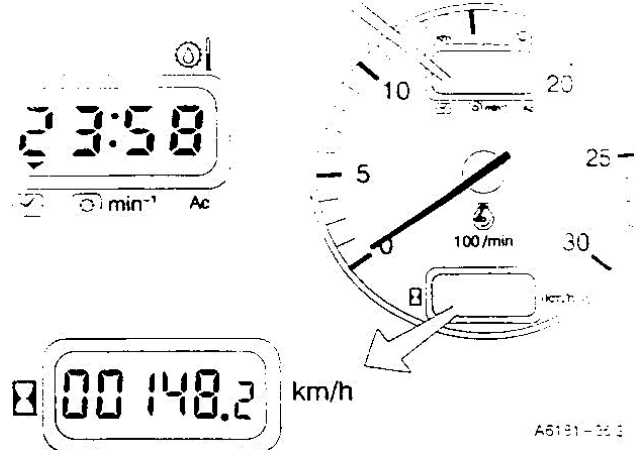
**Якщо табло STOP загориться, треба негайно зупинити двигун і виявити несправність, без усунення якої подальший рух заборонено.**

При повороті вмикача пуску в положення 1 повинні горіти наступні контрольні лампи:

- сигнальна лампа забруднення повітряного фільтру (4);
- сигнальна лампа тиску в системі мащення двигуна (5);
- мигаюча лампа зупинки двигуна (6);
- сигнальна лампа тиску в системі мащення КПП (7);
- сигнальна лампа зарядки АКБ (16);

При загорянні сигнальної лампи тиску в системі мащення двигуна (5) загоряється також загоряється і сигнальна лампа забруднення повітроочисника (4).

#### 2.2.14 Панель контрольних приладів Agrodata (додаткове обладнання)



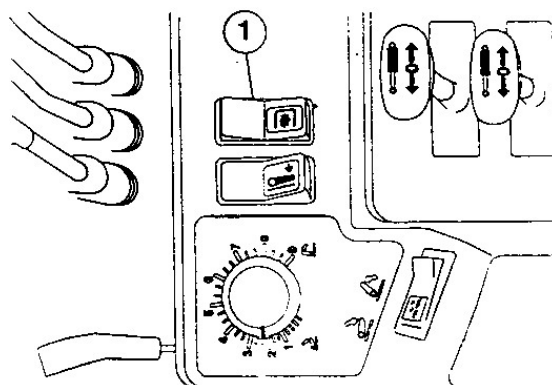
**На нижньому моніторі показані:**

- робочий час;
- швидкість руху.

В даному тракторі на цьому екрані завжди показується робочий, а під час руху – швидкість руху. Прилад здатний показувати швидкість не менше 0,3км/год. Перед використанням шин радіус кочення яких відрізняється від стандартного необхідно провести калібрування контрольних приладів.

**На верхньому моніторі показані:**

- час;
- частота обертання ВВП (об/хв.);
- положення нижніх тяг начіпної системи (%);
- пройдений шлях;
- температура масла трансмісії (якщо температура масла нижче 40°C то з'являється запис LO, при температурі вище ніж 40°C показується фактична температура масла). Якщо температура масла постійно перевищує 90°C необхідно перевірити рівень масла в картері трансмісії і промити радіатор.



При виключенні живлення на екрані показується час. Вмикачем 1, вмонтованим біля позиційного регулятора, вибираємо індикацію бажаних параметрів, натискаючи почергово вмикач. Відповідні символи на екрані показуються трикутними стрілками.

Установка в нульове положення покажчика пройденого шляху.

- на екрані вибирається показчик пройденого шляху;
- передня частина вмикача натискається до тих пір поки на екрані з'явиться нуль.

Максимальний показ приладу 999км.

#### Встановлення годинника

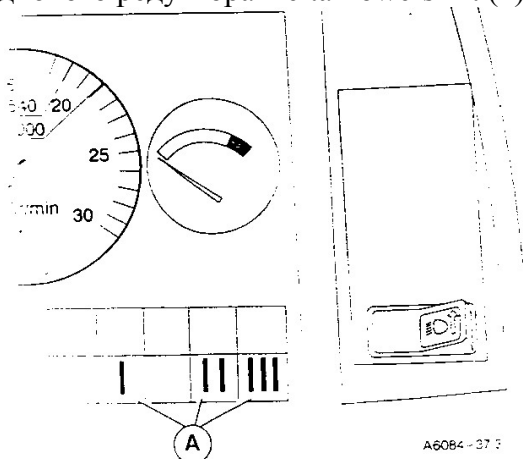
- на екрані вибирається показчик часу;
- передня частина перемикача натискається до тих пір поки починається мигання годинника;
- спочатку натисніть задню частину перемикача, потім натискаючи його передню частину встановіть час;
- встановлення показчика хвилин проводиться аналогічно встановленню показчика годин.

### 2.3 Органи управління справа

#### 2.3.1 Важіль переключення передач (1)

Важелем (1) вибираємо одну з трьох синхронізованих передач, середнє положення – нейтральне. Важелем діапазону швидкостей (3) вибираємо один з трьох діапазонів (LL, М або Н). Напрямок руху включається важелем 4.

#### 2.3.2 Перемикач швидкодіючого редуктора Delta Powershift (2) (додаткове обладнання).



Трактори можуть обладнуватись 3-ступінчатим швидкодіючим редуктором. Вмикачі редуктора вмонтовані в головку важеля переключення передач. Натискання переднього вмикача збільшує швидкість руху, а натискання заднього – зменшує. Сигнальні лампи (А) на щитку приладів показують який діапазон включено. Як додаткове обладнання вмикачі Delta Powershift можуть бути вмонтовані в головці важеля реверсу. В цьому випадку діапазони реверсу і Delta Powershift можуть управлятись вмикачами на одному важелі.

Діапазони швидкості 3-ступінчатого Delta Powershift редуктора:

- I швидкісний діапазон: пряма передача, на щитку приладів горить сигнальна лампа (I);
- II швидкісний діапазон: підвищена швидкість, на щитку приладів горить сигнальна лампа (II);
- III швидкісний діапазон: підвищена швидкість, на щитку приладів горить сигнальна лампа (III).

Переключення передач виконується під час руху, без використання педаль муфти зчеплення.

#### 2.3.3 Важіль мультиплікатора, ковтальний вмикач переднього моста (3)

Важелем мультиплікатора можна включити три різних передачі.

Переднє положення справа – дуже низькі швидкості (область LL).

Заднє положення зліва – знижені швидкості (область М).

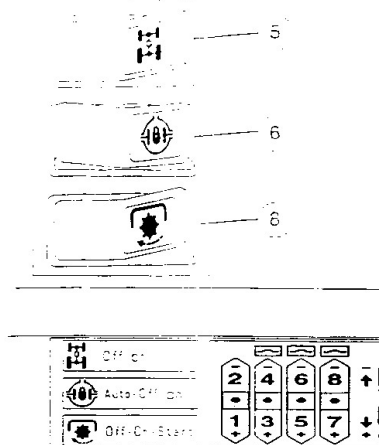
Переднє положення зліва – підвищені швидкості (область Н) (транспортні).

Знижені М та підвищені Н швидкості синхронізовані. При користуванні важелем мультиплікатора необхідно включити муфту зчеплення.

#### 2.3.4 Важіль реверса (4)

При розміщенні важеля спереду – F напрям руху вперед, а в задньому положенні – R напрям руху назад. Реверс синхронізований. Змінювати напрям руху дозволяється тільки при нерухомому тракторі з виключеною муфтою зчеплення.

### 2.3.5 Вмикач переднього моста (5)



Натиснувши зовнішню частину вмикача: вмикається передній міст (загоряється лампа на щитку приладів). Натиснувши середню частину вмикача: передній міст виключається. Передній привод можна включати та виключати під час руху без виключення муфти зчеплення. Передній міст включається завжди при користування гальмами.

### 2.3.6 Вмикач блокування диференціалу (6)

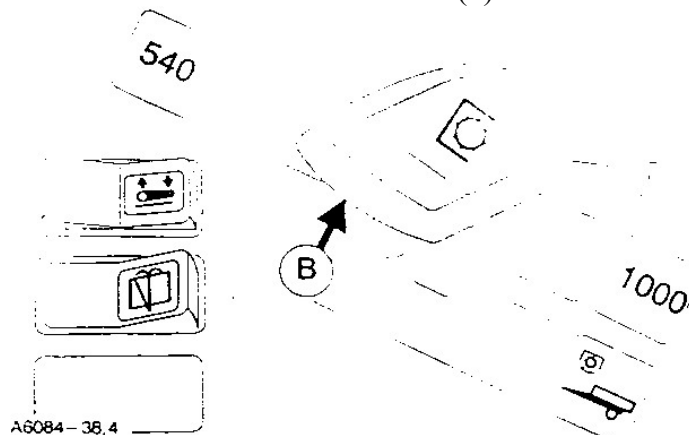
Блокування диференціалу заднього моста відбувається електрогідравлічно (додатково може бути вмонтована система блокування переднього моста). Вмикач має три положення. При включенні блокування на щитку приладів загоряється сигнальна лампа. Натиснувши передню частину вмикача диференціал постійно заблокований, за виключенням:

- коли натиснений хоча б один педаль гальм;
- коли перемикач піднімання / зупинка / опускання знаходиться в положенні піднімання (горить сигнальна лампа).

В середньому положенні блокування виключене.

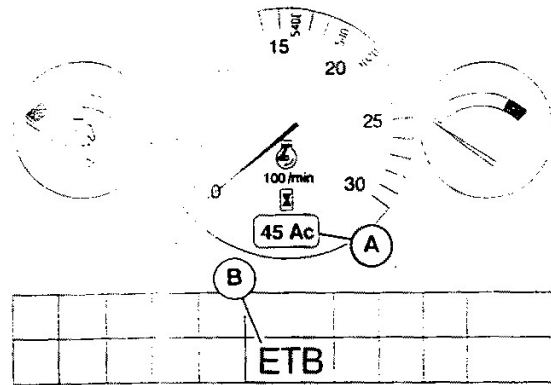
Натиснувши задню частину вмикача диференціал блокується, але блокування виключається при натисканні на педаль гальм. Управління блокуванням диференціалу можна виконувати під час руху трактора. Включати блокування диференціалу бажано тоді, коли ведучим колесам необхідно обертатись з однаковою частотою. Під час руху по дорозі блокування диференціалу потрібно виключити.

### 2.3.7 Важіль ВВП (7)



Важелем можна встановити або 540об/хв при переміщенні важеля вперед або 1000об/хв при переміщенні важеля назад. При цьому на щитку горить відповідна лампа. ВВП можна виключити натиснувши важіль назовні (в напрямку стрілки В). Таке виключення не можливе при встановленому синхронного ВВП. В тахометрі двопотужнісного трактора (модель 8750) є цифровий показчик (А). При включеному ВВП цифровий показчик (А) показує частку

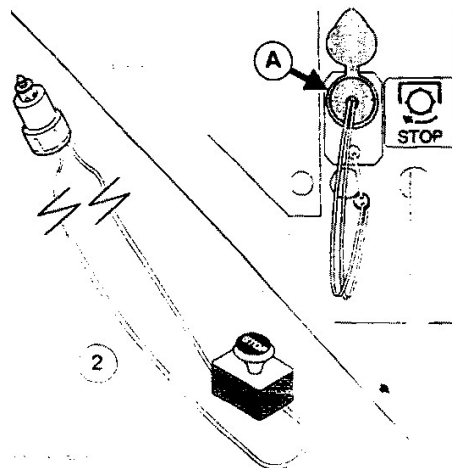
потужності (в відсотках) ВВП від загальної потужності, що передається. В іншому випадку він показує мотогодини.



Коли двигун працює в режимі більшої потужності / крутного моменту в щитку приладів горить лампа ЕТВ (В). При можливих несправностях лампа ЕТВ мигає і оператору потрібно звернутись в спеціалізовану майстерню.

### 2.3.8 Вмикач ВВП (8)

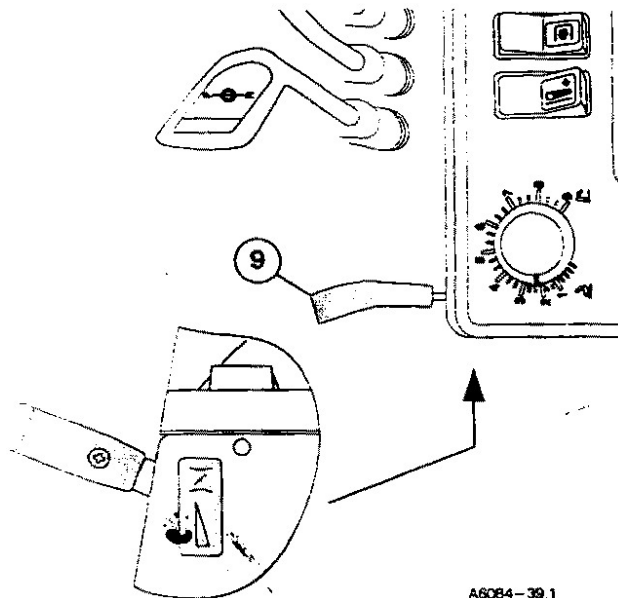
Вмикач ВВП має 3 позиції. Коли натиснена передня частина вмикача ВВП вимкнений. Коли вмикач знаходиться в середньому положенні ВВП включений. Для включення ВВП потрібно натиснути задню частину вмикача. Включається і виключається ВВП електрогідравлічно. Вмикачем ВВП включається тільки на короткий час. Сигнальна лампа на щитку приладів сигналізує, що важіль (7) знаходиться у ввімкненому положенні. Виходячи з кабіни необхідно завжди виключати ВВП важелем (7). В задній частині кабіни знаходиться розетка аварійної зупинки ВВП (А).



Аварійне вимкнення ВВП розміщено на зовнішній стороні трактора і може бути використане в двома способами:

- 1-приєднанням до стоп-розетки троса від с.г. машини
  - 2-до стоп-розетки приєднується кабель з аварійним вимикачем, розміщеним біля оператора.
- Після користування системою аварійної зупинки ВВП або зупинивши двигун, ВВП можна включити тільки натисканням задньої частини вмикача (8). Перед пуском двигуна потрібно встановити вмикач в 0 позицію.

### 2.3.9 Важіль подачі палива (9)

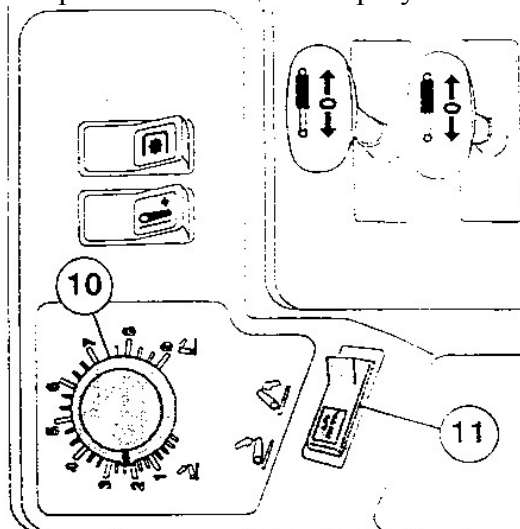


AG084-39.1

В верхньому положенні – холості оберти двигуна. При натисканні важеля вниз частота обертів збільшується.

### 2.3.А Гідралічна система

#### 2.3.10 Перемикач позиційного регулювання (10)



При повороті перемикача за годинниковою стрілкою націпний пристрій піднімається, а в зворотньому напрямку – опускається. Перемикачем можна вибрати будь-яке положення націпного пристрою. Положення нижніх тяг зафіксовано в тому випадку, якщо перемикач піднімання / зупинка / опускання (11) знаходиться в нижньому положенні.

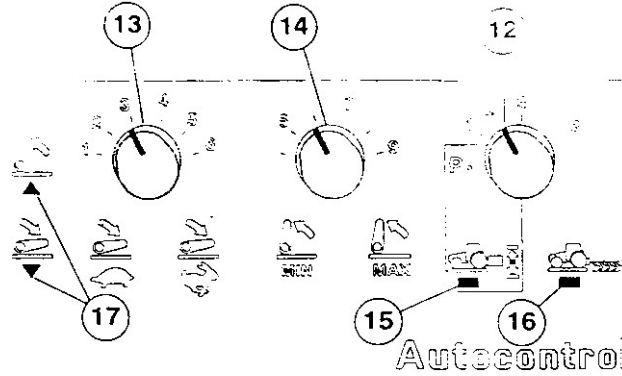
#### 2.3.11 Перемикач піднімання / зупинка / опускання (11)

Перемикач піднімання / зупинка / опускання (11) має три положення:

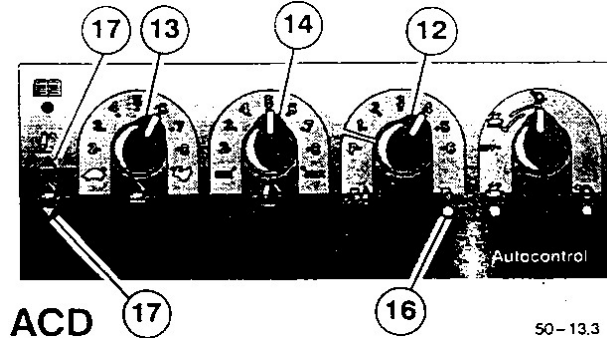
- натиснувши внутрішню сторону тяги опускаються – Autocontrol II положення;
- в середньому положенні тяги зафіксовані;
- натиснувши на зовнішню частину тяги піднімаються – транспортне положення.

Цим перемикачем активізується позиційне регулювання. Для цього спочатку потрібно поставити його в положення піднімання, а потім – опускання. Піднімач Autocontrol D (ACD) знаходиться або в положенні опускання або в положенні піднімання. Це потрібно виконати в тому випадку, коли було виключено напругу. Цим перемикачем можна підняти с.г. машину при включенні положення «піднімання» та опустити її на потрібну глибину обробки (задану перемикачем 10) при натисканні положення «опускання». Рух в напрямку піднімання можна зупинити переведенням перемикача піднімання / зупинка / опускання в середнє положення.

### 2.3.12 Перемикач регулятора тягового опору (12) Щиток перемикачів гідропіднімача Autocontrol (AC)



### Щиток перемикачів гідропіднімача Autocontrol D (ACD)



При позиційному регулюванні цей перемикач повинен бути поставлений в положення «Р» (початкове положення). Таким чином забезпечується задане положення піднімача. Користуючись силовим регулюванням (наприклад оранка) перемикач встановлюється в одному з п'яти ступенів чутливості, а у випадку Autocontrol D (ACD) - в один з шести ступенів. Сигнальні лампи показують який спосіб регулювання використовується (за виключенням Autocontrol D (ACD)). На панелі приладів контрольні лампи показують використання позиційного регулятора (15) або регулятора тягового опору (16).

### 2.3.13 Перемикач швидкості опускання (13)

Є 6 позицій перемикача, при використанні гідропіднімача Autocontrol D (ACD) – 9 положень. При повороті перемикача за годинниковою стрілкою швидкість опускання зростає. Працюючи з важкими с.г. машинами потрібно встановити меншу швидкість опускання. Швидкість опускання нес залежить від навантаження.

### 2.3.14 Перемикач транспортної висоти (14)

При повороті перемикача за годинниковою стрілкою висота піднімання начіпного пристрою збільшується. Існує шість різних положень висоти піднімання, при використанні гідропіднімача Autocontrol D – 9 положень. Цей вмикач обмежує висоту піднімання якщо використовується перемикач регулювання положення (10) або перемикач піднімання / зупинка / опускання (11). Висоту піднімання начіпного пристрою можна обмежити, наприклад, при небезпеці, що с. г. машина при підніманні торкатиметься до кабіни, тощо.

### 2.3.15 Контрольна лампа позиційного регулювання начіпного пристрою (15)

Крім гідропіднімача з Autocontrol D (ACD) лампа горить коли перемикач регулятора тягового опору (12) знаходиться в положенні Р.

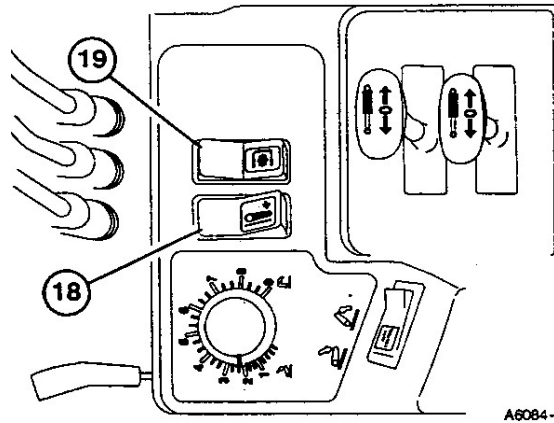
### 2.3.16 Контрольна лампа регулятора тягового опору (16)

Лампа горить коли перемикач регулятора тягового опору (12) знаходиться в положенні 1 – 5. Регулятор Autocontrol D (ACD) в положенні 1 – 6.

### 2.3.17 Контрольна лампа піднімання / опускання (17)

Контрольна лампа (верхня червона) горить при підніманні повздовжніх тяг. Контрольна лампа (нижня зелена) горить при опусканні повздовжніх тяг. При незмінному положенні контрольні лампи не горять.

### 2.3.18 Додаткова кнопка регулювання положення вмикача аварійного опускання (18)

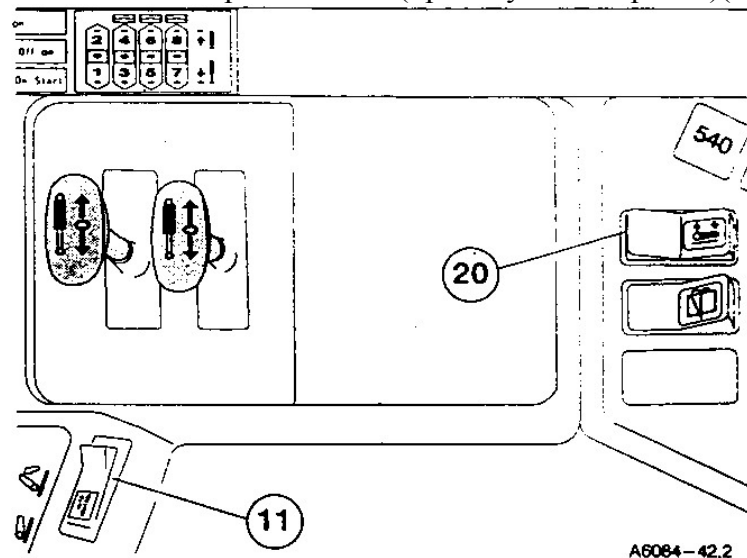


Серійна в моделях з Autocontrol D (ACD), в інших моделях – як додаткове обладнання. При натисканні цього вмикача повздовжні тяги опускаються в положення, встановлене перемикачем позиційного регулювання (10). Вмикачем аварійного опускання можна користуватися при положенні перемикача піднімання / зупинка / опускання (11) в положенні опускання – положення Autocontrol. Користуючись вмикачем швидкого опускання агрегат опускається зі швидкістю, встановленою перемикачем швидкості (13).

### 2.3.19 Вмикач Agrodاتا (додаткове обладнання) (19)

Дивіться на 11 стор.

### 2.3.20 Вмикач гідропіднімача (приєднуючи зняття)(20)



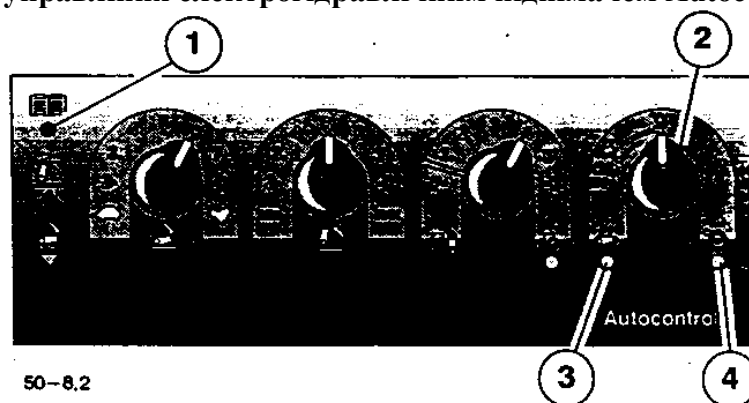


В кабіні встановлений вмикач ,а на щітках кнопки для підйому або опускання гідропіднімача при приєднанні с/г знарядь. Нижні тяги піднімаються або опускаються нажимаючи на кнопки. Кнопки задіяні при положенні перемикача піднімання/зупинка/опускання(11) в положеннях опускання або середнє. Після використання кнопок позиційне регулювання вмикається перемикачем піднімання/зупинка/опускання(11).

Примітка! При використанні кнопок вмикається обмеження висоти піднімання, встановлене вмикачем (14).

Користуючись кнопками , також й датчики позиційного регулювання не обмежують висоти піднімання.

### 2.3.В Панель управління електрогідравлічним піднімачем Autocontrol D(ACD)



Електрогідравлічний піднімач Autocontrol D(ACD) додаткове устаткування (стандартне обладнання в моделях 8450-8750).

Функції перемикачів відрізняються від Autocontrol (AC):

#### Контрольна лампочка (1)

Після вмикання вмикача пуску контрольна лампочка загоряється гасне и знов загоряється.

Контрольна лампочка сигналізує що гідропіднімач знаходиться у пасивному стані. В активний стан гідропіднімач приводиться вмикачем піднімання /зупинка/опускання. увімкнув його в положення піднімання або опускання .

Мигаюча контрольна лампочка сигналізує про несправності. В цьому випадку необхідно звернутися у спеціалізовану майстерню.

#### Вмикач стабілізації їди регулятор буксування як додаткове обладнання (2)

##### Вмикач стабілізації їди

Вмикач стабілізації їди має два положення. Додаткові положення можуть бути отримані з допомогою додаткового обладнання.

Стабілізатор їди застосовується при транспортуванні важких знарядь приєднаних до триточкового механізму начіпного пристрою для поліпшення умов руху. Ця система збільшує плавність руху трактора знижує навантаження трактора. Система працює у транспортному режимі тобто коли перемикач піднімання/зупинка/опускання знаходиться в положенні піднімання.

При швидкості руху більше 8 км/год. вмикається система стабілізації руху. Нижні тяги гідропіднімача автоматично опускаються на 4%( опускання показує контрольна лампочка). Таким чином гідропіднімач має можливість маневру в любому напрямку. При зниженні швидкості руху приблизно на 25 % від встановленої величини система стабілізації їди вмикається і гідропіднімач піднімає знаряддя у початкове положення (піднімання показує контрольна лампочка).

Граничні значення значення швидкості руху при необхідності змінюються наступним чином:

1. Ручку управління швидкості опускання встановлюємо на мінімум.
2. Ручку управління встановлюємо в максимальне положення.
3. Рекомендована гранична швидкість руху (0,5 км/год) позаяк це забезпечує вимикання системи стабілізації рух після зупинки трактора.
4. Чотири рази натискаємо перемикач піднімання/зупинка/опускання в положення піднімання (на протязі 3 секунд). Це підтверджує проблискування контрольної лампи.

### **Регулювання буксування, додаткове обладнання**

Система регулювання буксування застосовується при роботі з силовим регулятором. Перевищивши задану величину буксування, регулятор піднімає начіпний механізм і опускає в попереднє положення при зниженні буксування рушіїв нижче заданої максимальної величини. При одночасній роботі систем стабілізації руху та регулювання буксування система стабілізації функціонує при натисканні перемикача піднімання/зупинка/опускання в положення опускання. Обертаючи перемикач за годинниковою стрілкою можна збільшити питому вагу функцій системи регулювання буксування.

Система регулювання буксування тарується автоматично за сигналами приводу і швидкості руху (наприклад при зношеності шин).

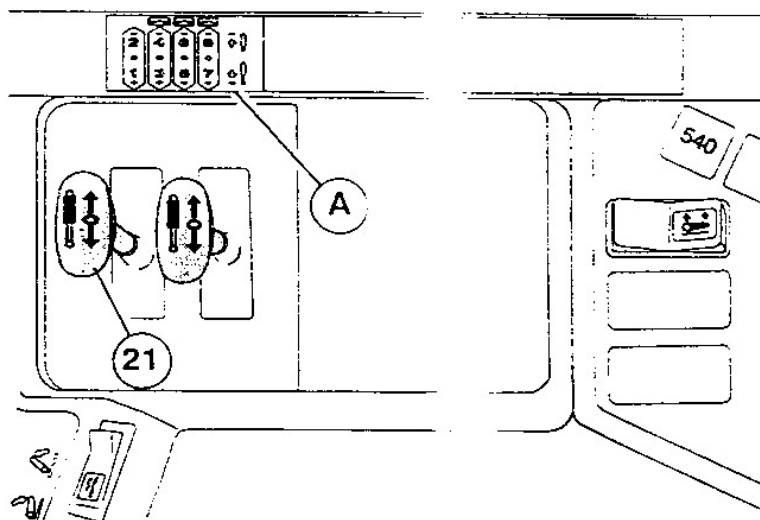
### **Контрольна лампа стабілізації руху (3)**

Контрольна лампа показує готовність системи стабілізації руху.

### **Контрольна лампа системи регулювання буксування (4) (додаткове обладнання)**

Контрольна лампа горить при роботі системи регулювання буксування. Якщо трактор зупинився приблизно на 30 секунд контрольна лампа тухне і систему регулювання буксування треба необхідно знову включити.

### **2.3.21 Важелі управління зовнішньої гідравліки (21)**

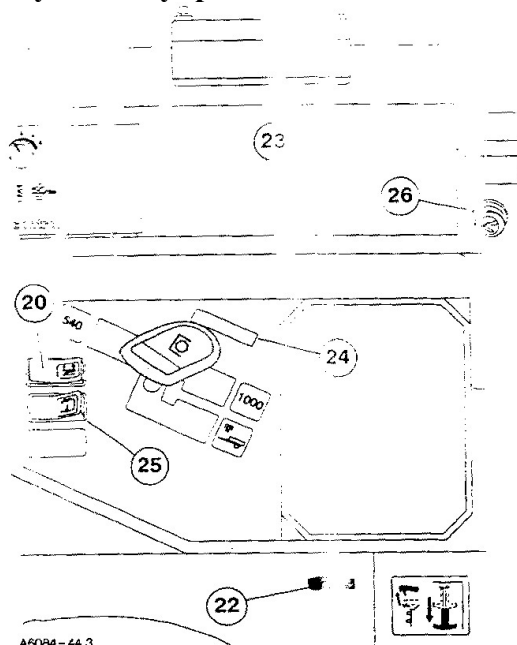


Передній важіль: розподільник  $\frac{1}{2}$  дії з механічним запірним пристроєм .

Задній важіль: розподільник  $\frac{1}{2}$  дії в плаваючому положенні.

Примітка! Поряд з важелем управління (A) і на задньому вікні є наклейки, що показують номер з'єднання і напрям руху штоку.

### 2.3.22 Рукоятка управління тягового гаку (22)



Hitch – гак розблоковується якщо вмикач гідропіднімача (20) в крайньому верхньому положенні

### 2.3.23 Скоба для відкриття бокового вікна (23)

Для відкриття бокового вікна необхідно повернути скобу вгору.

### 2.3.24 Місце встановлення приладу дистанційного керування (24)

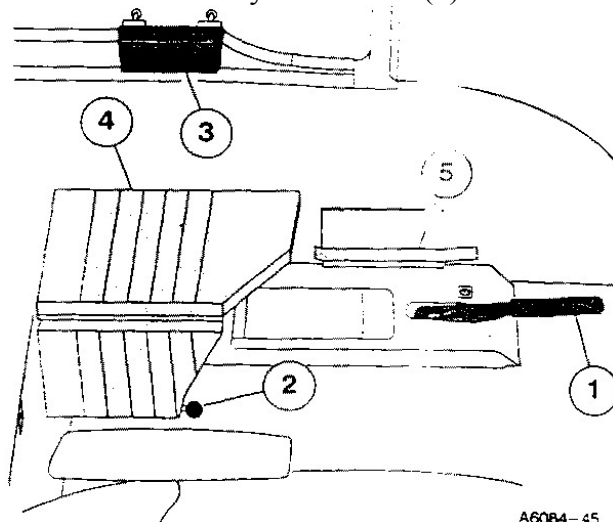
### 2.3.25 Очисник-омивач заднього вікна (25) (додаткове обладнання)

### 2.3.26 Електричний ліхтар (26)

Живиться від ел. системи трактора.

## 2.4 Органи керування зліва

### 2.4.1 Ручне гальмо (1)



Ручне гальмо вмикається автоматично переміщенням важеля вгору. Для повернення важеля в вихідне положення необхідно натиснути кнопку на торці рукоятки важеля. Про включення ручного гальма сигналізує лампа на панелі приладів.

Примітка! Після зупинки трактора завжди включайте ручне гальмо. В тракторах, що мають 3-

ступінчатий редуктор Delta Powershift або гідродинамічну муфту включена передача не може забезпечити фіксованого положення під час стоянки трактора. Якщо трактор працює з причепом, на схилах необхідно загальмувати й колеса причепа.

В тракторах, що мають 3-ступінчатий редуктор Delta Powershift є звуковий сигнал який вмикається при зупинці двигуна і вимкненому ручному гальмі. При русі трактора з неповністю вимкненим ручним гальмом вмикається переривчастий звуковий сигнал.

#### 2.4.2 Важіль фіксатора додаткового сидіння (2)

Даним важелем можна зафіксувати додаткове сидіння в верхньому положенні.

#### 2.4.3 Скоба для відкривання бокового вікна (3)

Для відкривання бокового вікна необхідно повернути скобу вгору.

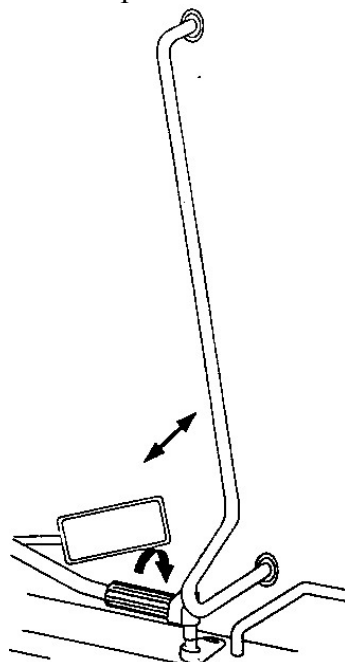
#### 2.4.4 Речовий ящик (4)

#### 2.4.5 Коробка для інструментів (5)

Призначена для зберігання книг формату А4

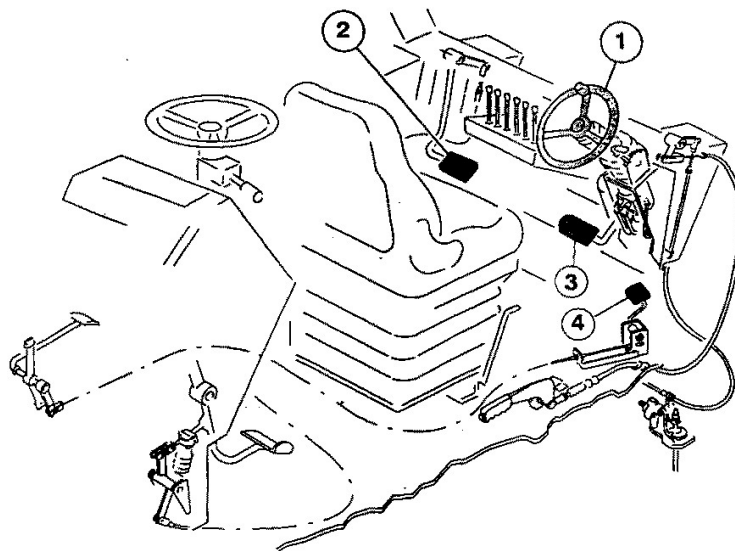
### 2.5 Органи управління ззаду

Механізм відкривання заднього скла



Звільнивши замок поворотом рукоятки, розміщеної в нижній частині скла і натискаючи на скобу можна скло відкрити. При подальшому натисканні на скобу скло можна відкрити більше.

Задня система управління (додаткове обладнання)

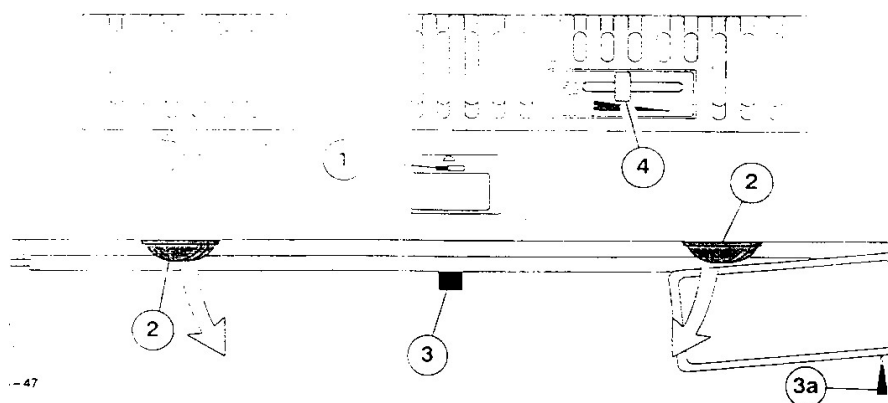


Елементи системи заднього управління відносяться до додаткового обладнання. Вони полегшують та спрощують управління трактора при роботі на задньому ході.

1. Рульове колесо
2. Педаль зчеплення
3. Педаль гальм
4. Педаль подачі палива

**Примітка!** Задня система управління не може використовуватися при русі по дорогах. Трактори, що мають задню систему управління не мають додаткового сидіння. Задня система управління вмикається автоматично через основну систему управління. Необхідно періодично перевіряти запобіжник автоматики відключення. **Примітка!** Педаль гальм задньої системи управління діють тільки на дискові гальма заднього моста і не діють на гальма причепа.

## 2.6. Органи керування на верхній панелі



2.6.1 Вмикач світла кабіни (1)

Вмикач світла кабіни має 3 положення:

- ліве – світло вимкнено
- середнє – світло вмикається при відкриванні кабіни
- праве – світло ввімкнено.

### 2.6.2 Сопла вентиляції (2)

В верхній частині кабіни розміщено 6 сопел вентиляції поворотом яких можна направити повітря в бажаний напрям.

### 2.6.3 Протисонячна шторка (3)

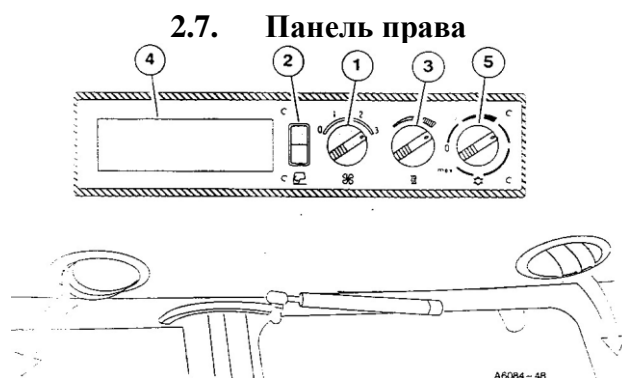
Опускання проти сонячної шторки відбувається безпосередньо рухом вниз, а піднімання – за допомогою шнура 3а.

### 2.6.4 Управління рециркуляцією повітря (4)

На передній панелі змонтовано регульовані решітки. Відкривши ці решітки прикриваються канали подачі повітря ззовні. Якщо решітки повністю відкриті (ручка управління в лівому положенні), то швидше прогрівається повітря кабіни.

Якщо решітки закриті:

- швидше просушуються вікна;
- більший тиск повітря в кабіні (менше пилу).
- 



#### 2.7.1 Вентилятор стелі (1) (3-швидкісний)

Вентилятор нагнітає повітря через вентиляційні сопла верхньої панелі.

#### 2.7.2 Нижній вентилятор (2) (2-швидкісний)

Вентилятор нагнітає повітря в нижню частину кабіни.

#### 2.7.3 Регулювання температури (3)

Повертаючи перемикач (3) за годинниковою стрілкою температура повітря в кабіні збільшується.

#### 2.7.4 Радіо (4) (додаткове обладнання)

#### 2.7.5 Перемикач кондиціонера (5) (додаткове обладнання)

Примітка! Користуючись системою кондиціонування повітря двері і вікна повинні бути закритими.

#### 2.7.6 Кондиціонер

Забезпечення чистоти фільтрації повітря кабіни

1 – перемикач (3) встановити в положення «холодне». Під час роботи двигуна перемикач (5) з положення «холодне» обертається за годинниковою стрілкою в крайнє положення.

2 – перемикач вентилятора встановити в положення «швидко».

3 – після досягнення бажаної температури в кабіні підтримання оптимальної температури відбувається перемикачем (5).

4 – швидкість вентилятора (1) змінюється з метою забезпечення оптимальної температури.

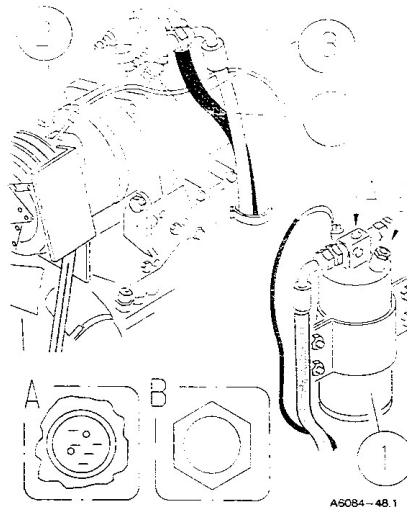
Увага! Потужність кондиціонера можна збільшити зміною способу циркуляції повітря відкривши блок вентилятора.

Примітка! Якщо кондиціонер не використовувався тривалий час перед запуском двигуна потрібно перевірити шків компресора. Потрібно включити кондиціонер хоча б короткочасно (на декілька хвилин) один раз на місяць.

Заборонено демонтувати вузли кондиціонера!

Вказівка! Перевірте чи виключається компресор (при низькій температурі виключенню компресора перешкоджає термостат). Необхідно регулярно чистити конденсатор від пилу.

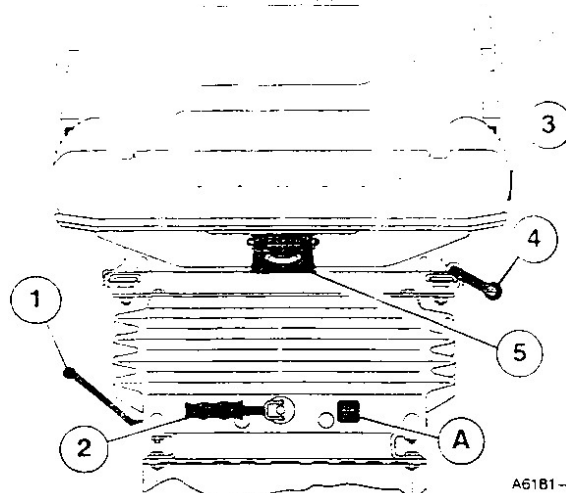
Попередження! Уникайте безпосереднього контакту з охолоджуючою рідиною. Якщо вона потрапила в очі – негайно звертайтеся до лікаря. Заборонено зварювальні роботи поблизу кондиціонера із-за можливого утворення ядовитих речовин. Температура біля клапанів не повинна перевищувати 80 ° С. На вході кондиціонера є оглядове вікно А та індикатор вологості В.



Оглядове вікно (А):

- повітряні кульки не утворюються – дуже багато охолоджуючої рідини. Дуже нагрівається сторона високого тиску 3. Необхідно звернутися в ремонтну майстерню.
- Майже не видно охолоджуючої рідини. Збільшуючи та зменшуючи оберти двигуна утворюється мало повітряних кульок. Достатня кількість охолоджуючої рідини. Сторона високого тиску 3 нагрівається, низького – холодна.
- В інтервалі від 1 до 2 секунд утворюється мало повітряних кульок. Не достатня кількість охолоджуючої рідини. Сторона високого тиску 3 нагрівається, а низького тиску 4 – майже холодна. Необхідно звернутися в ремонтну майстерню.
- Безперервний потік повітряних кульок якщо охолоджуюча рідина витрачена – утворюється туман. Дуже мало охолоджуючої рідини. Мінімальна різниця температур між сторонами високого та низького тиску. Необхідно звернутися в ремонтну майстерню. Якщо індикатор вологості В синій (блакитний) відбувається сушіння, якщо сірий або рожевий – необхідно замінити агент сушіння.

## 2.8. Сидіння



Примітка! Не регулюйте сидіння під час руху – це небезпечно!

### 2.8.1 Важіль фіксатора поворотного механізму (1)

Звільніть фіксатор, повернувши важіль вгору, після чого сидіння можна за необхідністю повернути на 180°.

### 2.8.2 Важіль регулятора жорсткості (2)

При повертанні важеля за годинниковою стрілкою жорсткість збільшується. Табло (А) показує необхідну величину жорсткості в залежності від маси оператора.

### 2.8.3 Важіль регулювання нахилу спинки (3)

Піднімаючи важіль (3) можна змінити величину нахилу спинки сидіння.

### 2.8.4 Регулятор повздовжнього положення (4)

Підніміть важіль (4) і перемістіть сидіння вперед та назад.

### 2.8.5 Регулятор бокового кута сидіння (5)

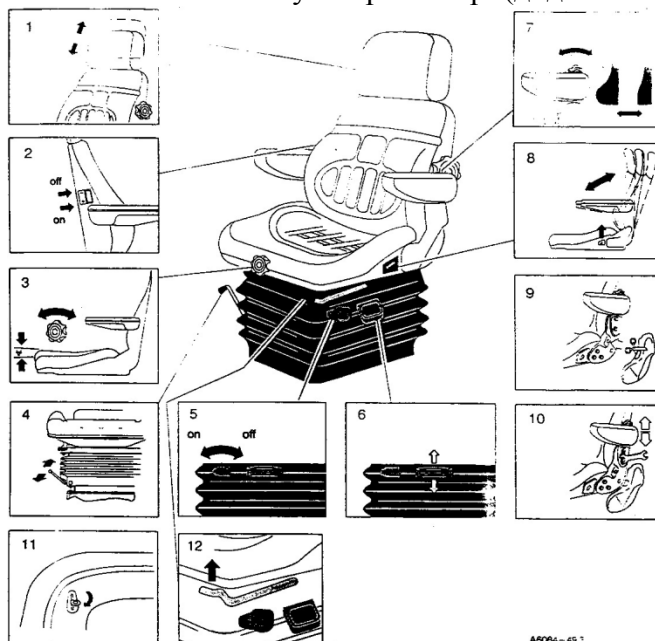
Сидіння можна нахилити вправо або вліво на 7°, наприклад на оранці. Перед нахилом сидіння звільніть фіксатор.

### 2.8.6 Регулятор висоти

Піднімання: підніміть сидіння в потрібне положення. В цьому положенні воно фіксується автоматично.

Опускання: підніміть сидіння в вище положення і дайте можливість опуститись йому вниз. В задній стінці сидіння є відділ для документів.

## 2.9. Сидіння на пневматичному амортизаторі (додаткове обладнання)



1. Регулювання висоти та знімання підголовника
2. підігрівання сидіння
3. Регулювання місця сидіння
4. Обертання сидіння
5. Регулювання висоти
6. Автоматичне регулювання маси та висоти
7. Регулювання підлокітників
8. Нахил задньої стінки
9. Місце кріплення ременя безпеки
10. Встановлення підлокітника
11. Роз'єднання подушок сидіння
12. Елемент переміщення вперед/назад.

В задній стінці сидіння є відділ для документів.



### 3. ЗАПУСК ДВИГУНА ТА ЕКСПЛУАТАЦІЯ ТРАКТОРА

Перед початком експлуатації необхідно детально вивчити роботу приладів та вузлів трактора. Ознайомтесь з інструкціями з експлуатації та техніки безпеки. Перед початком роботи перевіряйте справність індикаторів і приладів управління та постійно контролюйте за їх показами.

#### 3.1 Робота трактора під час перших 50 годин

Гнучке використання та змінне навантаження забезпечить тривалу експлуатацію трактора. Особливу увагу слід приділяти обкатці, позаяк це впливає на строк роботи здатності трактора.

- Не перевантажуйте двигун та уникайте роботи на високих обертах;
  - Не допускаєте зниження обертів двигуна при великому навантаженні;
  - Уникайте тривалої роботи на постійних обертах з використанням однієї передачі;
  - Забезпечте зчепленню тривалий строк служби – при експлуатації на протязі перших 15 годин використовуйте зчеплення не допускаючи надмірного пробуксовування.
- Примітка! Перевіряйте закручування болтів та гайок!

#### 3.2 Пуск двигуна

Попередження! Ніколи не допускайте роботи трактора в закритих приміщеннях.

Попередження! Запуск двигуна завжди слід робити з кабіни трактора!

Важливо! Якщо двигун не працював місяць і більше перед запуском залийте 0,2л свіжого моторного масла в підшипники турбокомпресора.

##### 3.2.1 Нормальний пуск

1. Натисніть на педаль зчеплення і переведіть важіль переключення передач в нейтральне положення.
2. Переведіть важіль подачі палива в положення холостого ходу.
3. Для запуску двигуна поверніть ключ запалювання і після запуску поверніть ключ в вихідне положення.
4. Не навантажуйте холодний двигун, прогрійте його до нормальної температури з невеликим навантаженням.

##### 3.2.2 Холодний запуск

Примітка! Необхідно виключити всі електроприлади позаяк їх живлення переривається під час прогріву і пуску двигуна.

1. Натисніть на педаль зчеплення і переведіть важіль переключення передач в нейтральне положення.
2. Переведіть важіль подачі палива в положення холостого ходу.
3. Поверніть ключ запалювання в положення попереднього нагрівання всмоктуваного повітря приблизно на 15 секунд (позиція «Therm»).
4. Поверніть ключ запалювання в положення «Start» і тримайте то тих пір поки двигун не запусниться, але не більше 30с.
5. Якщо двигун не запусниться поверніть ключ запалювання в положення «Therm» приблизно на 5с і зробіть наступну спробу запуску.

##### 3.2.3 Спеціальні вказівки для запуску двигуна при низькій температурі.

Якщо при запуску двигун не працює рівномірно повторіть холодний пуск повертаючи ключ в положення «Therm» приблизно на 30с.

Якщо стартер не включається після повороту ключа в положення STAR потрібно негайно повернути ключ в попереднє положення і через деякий час повторити спробу.

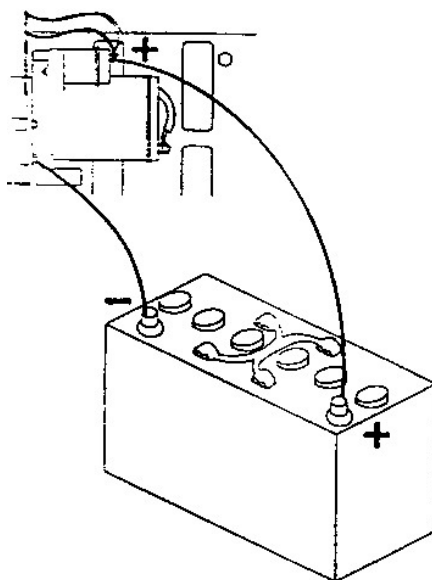
Важливо! Прогрійте двигун та гідросистему при не великій частоті обертів, обертаючи рульове колесо. Якщо двигун запускається на морозі без Thermostart то стартер можна включати не більше ніж на 30с поки двигун не почне працювати без збоїв. Якщо трактор тривалий час зберігається на морозі необхідно забрати АКБ в тепле приміщення.

Важливо! Використовуйте за можливістю обігрівач двигуна (стандартне обладнання). Не навантажуйте холодний двигун.

### 3.3 Аерозоль для запуску

Виробник не рекомендує використовувати аерозоль, але при правильному застосуванні і в маленьких дозах він полегшує запуск. Велика кількість аерозолу може пошкодити двигун! Попередження! Ні в якому разі не можна застосовувати аерозоль з Thermostart – вибухонебезпечно!

### 3.4 Використання додаткової АКБ



При використанні додаткової АКБ для запуску двигуна необхідно звернути увагу на наступне:

- Переконайтесь в ідентичності напруг акумуляторів
- Не приєднуйте повністю заряджену АКБ до повністю розрядженої – вибухонебезпечно!
- Приєднайте клему (+) додаткової АКБ до клемі (+) стартера. Потім клему (-) додаткової АКБ до шасі трактора.
- Коли двигун запустили – від’єднайте мінус-кабель, а потім тільки плюс-кабель.

Запускайте двигун завжди тільки з місця водія, не допускається запуск замиканням клем реле стартера. Використовуйте стартер тільки допустимий час в роботі для уникнення його перегрівання.

## 4. РЕКОМЕНДАЦІЇ ПІД ЧАС І ПІСЛЯ РОБОТИ

- При низькій температурі навколишнього повітря прогрійте двигун до нормальної робочої температури перед тим, як давати навантаження. Двигун зношується в холодному стані швидше ніж при нормальній температурі.

- Під час роботи слідкуйте за індикаторами та вимірювальними приладами.

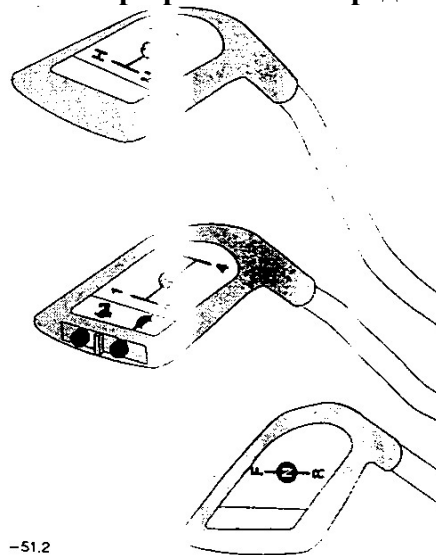
Примітка! При зупинці трактора завжди включайте ручне гальмо.

В моделях з Delta Powershift редукторами є звуковий сигнал, котрий включається після зупинки двигуна при виключеному ручному гальмі. Гальмування двигуном можливе лише в моделях без гідромуфти і швидкодіючого редуктора Delta Powershift.

### 4.1 Педаль подачі палива

За допомогою педалі подачі палива можна збільшити оберти двигуна, якщо важелем подачі палива встановлена менша подача. При звільненні педалі подачі палива оберти двигуна відповідатимуть обертам, заданим важелем. Якщо використовується педаль подачі палива то положення важеля подачі палива повинно відповідати холостим обертам.

### 4.2 Вибір правильної передачі



-51.2

Завжди вибирайте передачу, яка відповідає оптимальній витраті палива без перевантаження трансмісії та двигуна. Вибирайте передачу, яка дозволить використовувати 75% максимальної потужності двигуна.

#### 4.2.1 Послідовність переміни передач

Спочатку правостороннім важелем виберіть бажаний діапазон передач:

N – швидкі передачі;

M – повільні передачі;

LL – дуже повільні передачі.

Потім середнім важелем перемикача передач виберіть основну передачу (1 – 4).

Після цього лівостороннім важелем реверсу виберіть потрібний напрям руху. Передачі вперед та назад, діапазони передач N і M повністю синхронізовані тому їх варто включати повністю виключаючи муфту зчеплення. Включення дуже повільних передач потрібно виконувати при нерухомому тракторі.

Примітка! Дуже повільні передачі не можна використовувати для отримання більшої сили тяги ніж це передбачено в M діапазоні передач.

#### 4.2.2 Delta Powershift (DPS) – швидкодіючий редуктор

В тракторах з використанням швидкодіючого редуктора 36 передач вперед та назад. Кнопки перемикача швидкодіючого редуктора знаходяться на торці важеля перемикача передач (середній важіль).

Важливо!

1. Не тримайте ногу на педалі зчеплення.

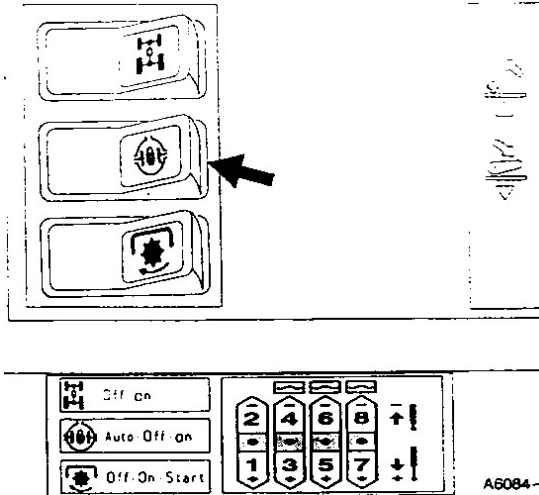
2. Не допускайте руху трактора на спусках при виключеній передачі і муфті зчеплення.
3. До повної зупинки трактора не включайте задню передачу
4. Під час поворотів на полі з важкими робочими агрегатами знижуйте оберти двигуна до 1300 об/хв..
5. При не працюючому двигуні підсилювач рульового керування не працює.

### 4.3 Гальма

При русі по шосе гальмівні педалі повинні бути з'єднані планкою.

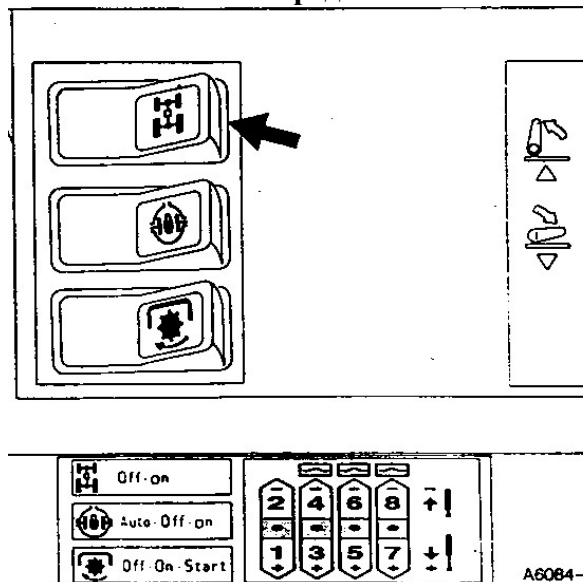
Для збільшення ефективності гальм передніх коліс при натисканні на гальмівні педалі включається передній міст.

### 4.4 Блокування диференціалу



Вмикач блокування диференціалу заднього моста змонтовано на правій панелі. Вмикач має 3 положенні, які описані на 27 стор. Включення та виключення блокування диференціалу допускається виконувати при русі трактора без виключення муфти зчеплення. Якщо одне з коліс починає буксувати то включіть блокування. Включайте блокування завчасно до буксування коліс для оптимального використання. Не включайте блокування під час буксування коліс. Рекомендовано включати блокування перед рухом трактора. Користуючись додатковим обладнанням диференціали заднього та переднього мостів можуть блокуватися електрогідравлічним приводом.

### 4.5 Вмикач переднього моста



При натисканні зовнішньої сторони вмикача вмикається передній міст (горить контрольна лампа на щитку приладів). Передній привод можна включати і виключати під час руху без виключення муфти зчеплення. Натиснувши на педалі гальм автоматично включається передній міст.

#### 4.5.1 Рух по шосе

Якщо не нема необхідності використовувати двох ведучих мостів при русі по шосе відключіть передній міст.

#### 4.6 Зупинка двигуна

Опустіть робоче обладнання (при низькій температурі оточуючого середовища повздовжні тяги) і включіть стоянкові гальма. Перш ніж виключити двигун дозвольте попрацювати йому біля 1 хвилини на мінімальних обертах холостого ходу для зниження його температури. Після цього вмикач поверніть в положення «STOP». В моделях з електричним стоп-вимикачем двигун виключається пусковим вмикачем. В кінці робочого дня наповніть паливний бак для уникнення утворення конденсату.

## 5. ДЕЯКІ МОМЕНТИ ЕКСПЛУАТАЦІЇ

### 5.1 Забезпечення достатнього машення

В повздовжньому напрямку вверх і вниз прямим і заднім ходом:

- 8050 – 8750 -----38°

Впоперек нахилу:

- 8050 – 8750 -----38°

Різні кути нахилу:

- 8050 – 8750 -----35°/33°

### 5.2. Використання ланцюгів

Ланцюги можуть використовуватись на передніх колесах тоді, коли вони використовуються на задніх. Необхідно слідкувати за натягом ланцюгів, щоб попередити пошкодження крил.

### 5.3 Експлуатація трактора на пересічній місцевості

Закріпіть підніжки в верхньому положенні.

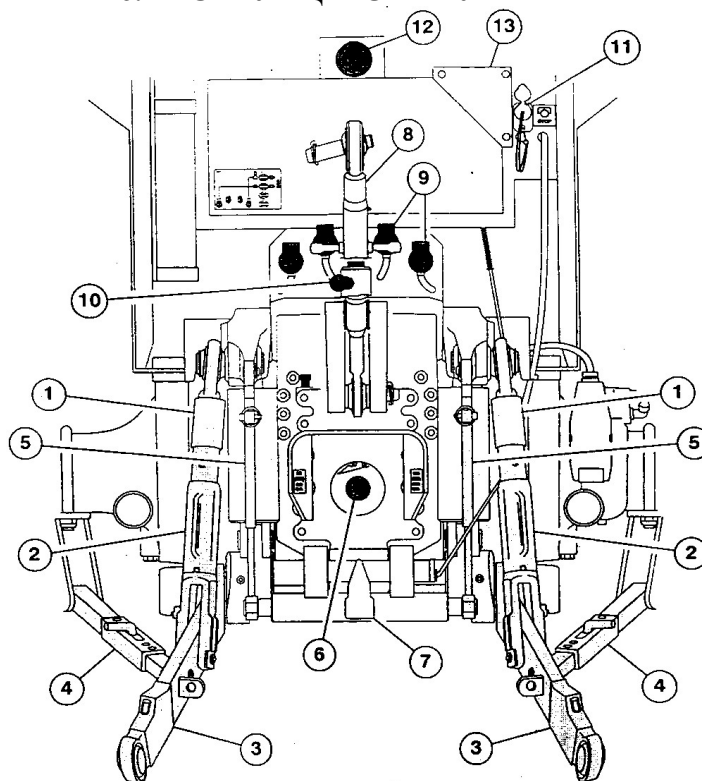
### 5.4 Обмеження відкриття дверей

Працюючи зі спареними колесами перевірте чи не чіпляють колеса за відкриті двері. При необхідності переставте кронштейн амортизатора в друге положення.

### 5.5 Буксування трактора

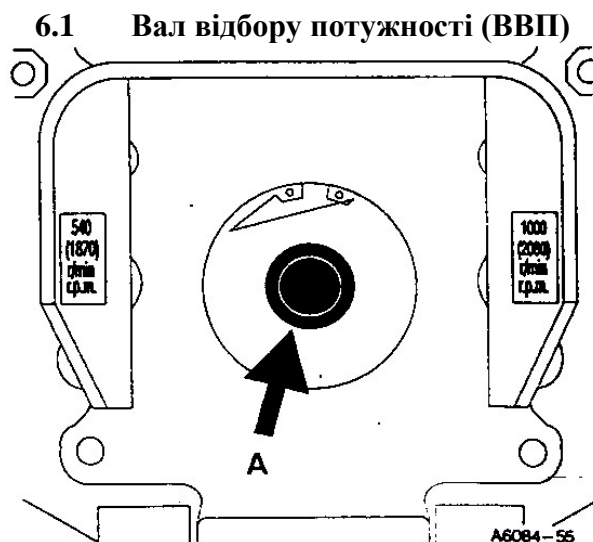
Не рекомендується буксування трактора при непрацюючому двигуні позаяк при цьому не достатній тиск в КПП. При примусовому буксуванні трактора важіль (правосторонній) мультиплікатора повинен бути в нейтральному положенні при включеній 4 передачі. Реверс також повинен бути включений. Швидкість трактора при буксуванні не повинна перевищувати 20км/год. При витягуванні трактора за передню вилку найбільша допустима сила 45кН під боковим кутом не більше 10° (при куті 30° найбільша дозволена сила 35кН). Найбільший дозволений кут по напрямку вверх 5°.

## 6. ІНСТРУКЦІЯ З КЕРУВАННЯ



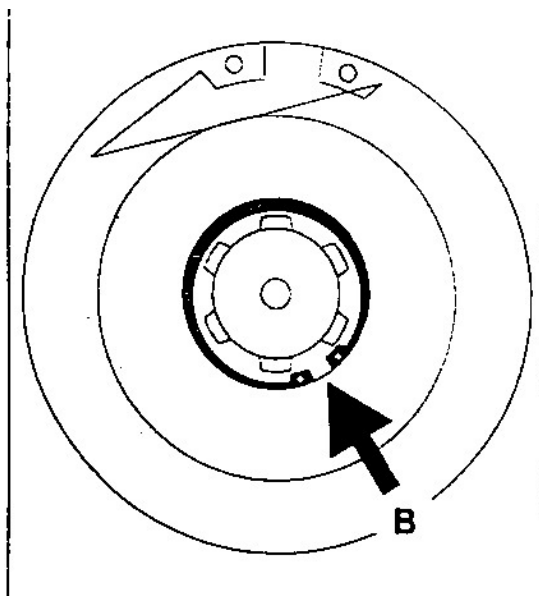
1. Розкоси
2. пристрій регулювання заднього розкосу
3. Повздовжні тяги
4. Бокові обмежувачі
5. Піднімальні тяги гаку
6. Вал відбору потужності (задній чохол)

7. Причипний гак
8. Центральна тяга
9. Швидкорознімні з'єднання
10. Відгалуження зливної магістралі зовнішньої гідросистеми
11. Штепсель аварійного виключення ВВП
12. Електрична розетка причепа
13. Кришка кабелів дистанційного керування



**Важливо!** Якщо ВВП не використовується – не знімайте з нього захисний ковпак.

Перед приєднанням робочого обладнання визначіть які потрібні оберти для його приводу або 540об/хв (частота обертів колінчатого валу двигуна 1874об/хв, 6-шлицьовий хвостовик, постійне оснащення) або 1000об/хв (частота обертів колінчатого валу двигуна 2080об/хв, 21-шлицьовий хвостовик, додаткове оснащення) і встановіть потрібний хвостовик. В тракторі можна встановити дві дозволені частоти незалежно від встановленого хвостовика. Для приводу обладнання з споживаною потужністю більше 50кВт рекомендується застосовувати 1000об/хв для забезпечення надійності роботи карданного валу. При необхідності використовуйте запобіжну муфту з моментом 1000Нм. Включення ВВП виконуйте при низькій частоті обертання двигуна. При зміні хвостовика спочатку зніміть пружинне кільце і проміжну втулку. Витягніть хвостовик і вставте другий (переконайтесь що ущільнення ціле) Встановіть проміжну втулку і пружинне кільце.



Ніколи не використовуйте трактор без хвостовика ВВП.

Хвостовики

- 6-шлицьовий (ISO 5000) діаметром 35мм, стандартне оснащення
- 21-шлицьовий (ISO 500) діаметром 35мм, 1 3/8" додаткове оснащення
- 20-шлицьовий (ISO 500) діаметром 45мм, 1 3/4" додаткове оснащення
- 6-шлицьовий (стандарт ASAE) (Valmet 1203) діаметром 45мм, додаткове оснащення
- 8-шлицьовий (ГОСТ 3480 – 58) діаметром 38мм, додаткове оснащення

ВВП оснащений додатковим гальмом, котрий перешкоджає обертанню хвостовика при не приєднаному робочому обладнанні.

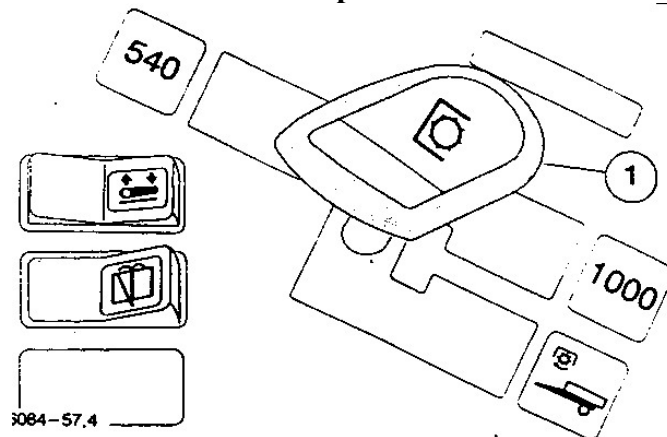
Примітка!

Виключіть двигун і ВВП перед приєднанням або обслуговуванням причіпного обладнання. Перевірте чи в робочій зоні обладнання нікого нема перед тим як ВВП починатиме обертатись.

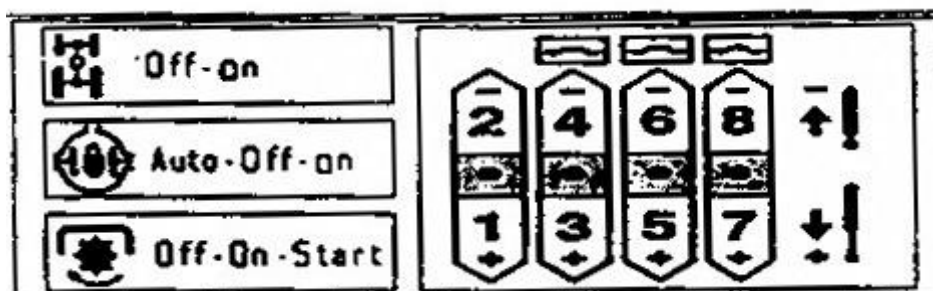
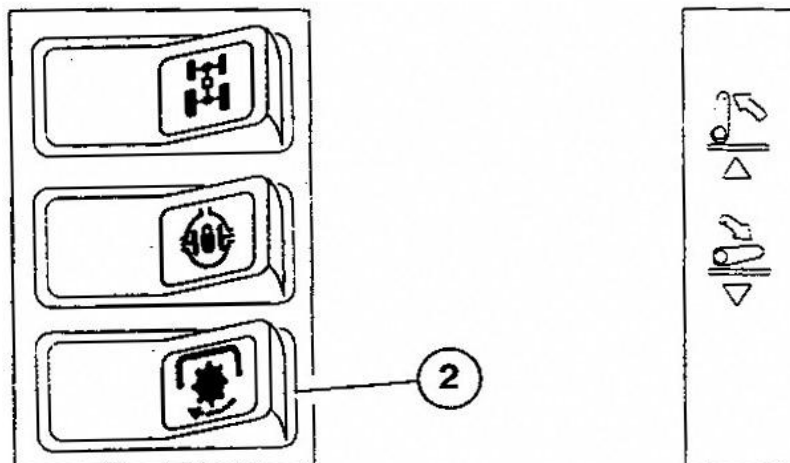
Примітка! При роботі з причіпним обладнанням, що приводиться в дію від ВВП не допускайте знаходження людей біля валу. Обслуговування ВВП можна проводити тільки після його відключення від двигуна і витягування ключа із замка запалювання.

Примітка! Після відключення ВВП робоче обладнання продовжує обертатися по інерції на протязі деякого часу. Не підходьте до обладнання до повної його зупинки.

## 6.2 Синхронний ВВП



Включення синхронного ВВП відбувається при переміщенні важеля (1) в ліве заднє положення. Включення не можна проводити при русі трактора.





Для приводу робочого обладнання з високою споживчою потужністю варто використовувати 20-шлицьовий хвостовик.

Примітка! Якщо синхронний ВВП використовується з 6-шлицьовим хвостовиком то найбільша дозволена приводна потужність 48кВт. При необхідності використовуйте запобіжну муфту з моментом 1000Нм.

Примітка! При використанні синхронного ВВП враховуйте, що його оберти зростають відповідно до збільшення швидкості руху трактора а при задньому русі він обертається в зворотному напрямку.

Примітка! При роботі з синхронним ВВП заборонено використовувати дуже повільні швидкості (LL). Перед використанням причепа з приводом від синхронного ВВП перевірте відповідність обертів ВВП і приводного валу причепа. Оберти приводного валу причепа повинні бути на 0,3% меншими ніж оберти ВВП.

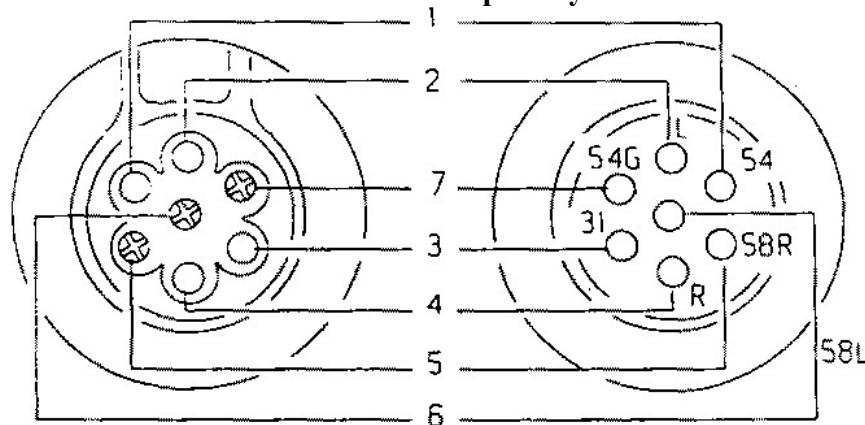
### 6.3 Перевірка відповідності обертів приводного валу причепа обертам ВВП трактора

1. Виберіть рівне місце і площадку для перевірки
2. Перевірте і доведіть до необхідного значення тиск в шинах
3. Зніміть карданний вал
4. Напроти хвостовика ВВП трактора і приводного валу причепа встановіть відповідно електричні або механічні тахометри
5. При повільному переміщенні трактором причепа підраховують (2 чоловіки) оберти ВВП трактора і приводного валу причепа. Підрахунок закінчують коли ВВП трактора виконав 100 обертів.
6. Якщо оберти приводного валу причепа більші ніж оберти ВВП то при приводі від синхронного ВВП причеп буде рухатись повільніше ніж трактор і навпаки.
7. Рух причепа повинен бути на 0,3% повільніший, тобто оберти приводного валу причепа повинні бути 100 – 103. Якщо оберти приводного валу були більше ніж 103 то ефект гальмування буде надто великий. Якщо оберти приводного валу причепа менші 100 то це буде сприяти ефекту штовхання, що є не припустимо.

## 7. ПРИЧЕП

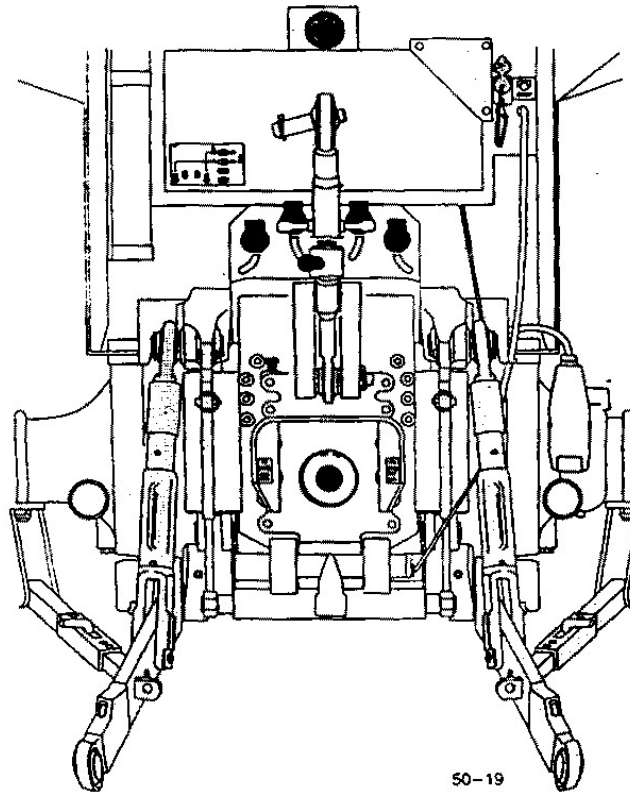
При завантаженні тягового гаку потрібно переконались, що не менше 20% маси трактора припадає на передній міст. Не перевищуйте дозволених навантажень на шини і тяговий гак.

### 7.1 Розетка причепа



1. Ліхтарі гальм (червоний)
2. Показчик лівого повороту (жовтий)
3. Масовий провідник (білий)
4. Показчик правого повороту (фіолетовий)
5. Права габаритна лампа (коричневий)
6. Ліва габаритна лампа (чорний)

## 8. ТРИ ТОЧКОВИЙ НАЧІПНИЙ ПРИСТРІЙ

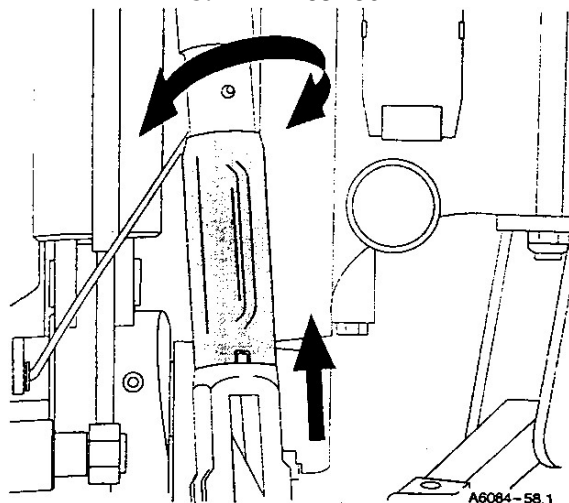


В моделях 8050 застосовуються телескопічні нижні тяги 2 категорії, а в моделях 8150 – 8750 — тяги 3 категорії зі швидко роз'єднуваними шарнірами.

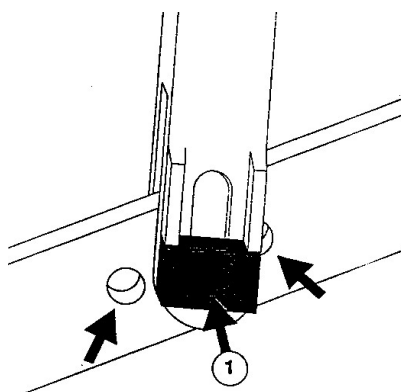
Примітка! Переконайтесь в надійності фіксації гачкоподібних захватів.

Фіксацією гачкоподібних захватів можна керувати з кабіни трактора. Привідні троси можна прокладати через провухини в начіпному пристрої. В тракторі є три можливості для закріплення центральної тяги начіпного пристрою чим можна отримати потрібну піднімальну геометрію для різних робочих машин. Якщо центральна тяга закріплена в нижньому отворі і начіпне обладнання дуже нахилиється вперед при піднятті, то для встановлення горизонтального положення потрібно змінити кріплення центральної тяги. При закріпленні центральної тяги в верхньому отворі не допускається кріплення її в утримуючому захваті. При використанні гідрофікованої центральної тяги переконайтесь в надійному кріпленні її до робочої машини. Застосування гідрофікованої центральної тяги в нижньому отворі заборонено (є небезпека чіпання за кріплення).

### 8.1 Розкоси

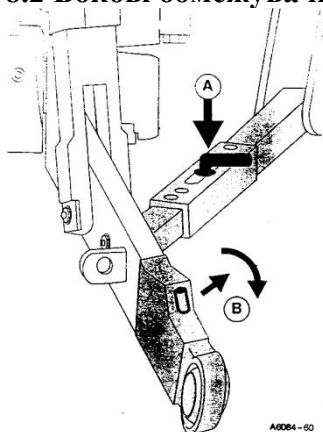


Обертанням рукоятки з кабіни трактора можна регулювати довжину правого розкосу. Для кріплення розкосів в повздовжніх тягах є три різних варіанти, завдяки чому можна досягти бажане переміщення і піднімальної сили.



Додаткові пальці (1) можна встановити в розкосах в двох різних варіантах чим досягається необхідне переміщення або фіксація повздовжніх тяг.

### 8.2 Бокові обмежувачі



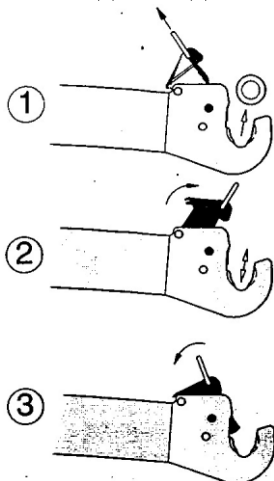
Бокові обмежувачі застосовуються для попередження покового переміщення повздовжніх тяг. Зміною кріплення пальця (А) в бокових обмежувачах отримаємо різні позиції для бокового переміщення повздовжніх тяг. При закріпленні пальця в овальному отворі досягаємо в боковому переміщенні плаваючого положення.

### 8.3 Телескопічні наконечники повздовжніх тяг

З'єднуючи машину з трактором підтягніть скобу (В) і телескопічні наконечники будуть в плаваючому положенні. При підніманні агрегату телескопічні наконечники фіксуються автоматично. Роз'єднуючи машину підтягніть скобу (В) і поверніть її на  $\frac{1}{4}$  обертів (при піднятому обладнанні). Опустіть машину і надайте рух трактору на декілька сантиметрів вперед. Це полегшить роз'єднання.

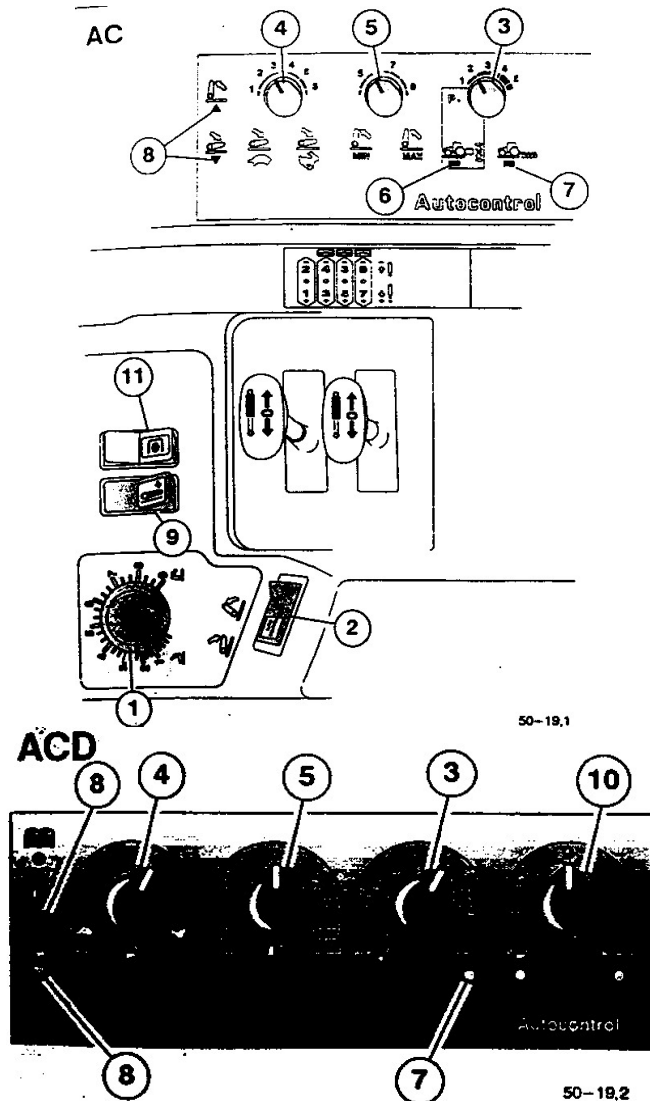
Примітка! Підключаючи обладнання поверніть скоби (В) проти годинникової стрілки і опустіть тяги в нижнє положення.

### 8.4 Швидке з'єднання



1. Підтягніть трос і від'єднайте обладнання.
2. Потягнувши важіль в крайнє заднє положення можна зафіксувати захват в відкритому положенні.
3. Потягнувши захват вперед захват фіксується.

## 9. ВИКОРИСТАННЯ НАЧІПНОГО ПРИСТРОЮ



### 9.1 Перемикач піднімання/зупинка/опускання

Перемикач піднімання/зупинка/опускання має три положення. Натиснувши середню його частину повздовжні тяги опускаються в положення, встановлене позиційним регулятором (1). Натиснувши зовнішню частину вмикача повздовжні тяги повздовжні тяги піднімаються в положення, встановлене перемикачем (5). Поставивши вмикач в середнє положення повздовжні тяги фіксуються в будь-якому положенні.

#### 9.1.1 Активація піднімача

Активація позиційного регулювання виконується перемикачем піднімання/зупинка/опускання (2), спочатку включаючи положення піднімання, потім – опускання (при Autocontrol D (ACD)) і, нарешті, піднімання або опускання. Після цього нижні тяги займають перемикачем встановлене положення. Активацію перемикача необхідно проводити в тому випадку якщо було виключено напруження, або були використовували кнопки на крилах чи вмикач піднімача.

### 9.2 Позиційне регулювання

Позиційне регулювання начіпного пристрою застосовується при роботі с. г. машин над поверхнею ґрунту (косарка, граблі, оприскувач тощо).

Примітка! При роботі з позиційним регулятором начіпного пристрою перемикач силового регулювання (3) повинен знаходитись в положенні Р. Таким чином начіпний пристрій залишається у вибраному положенні незалежно від силового регулятора. Повздовжні тяги при повороті позиційного регулятора начіпного пристрою (1) за годинниковою стрілкою піднімаються, а при повороті в зворотній бік – опускаються. Якщо перемикач в проміжному положенні повздовжні тяги залишаються на відповідній висоті нерухомими. Положення нижніх тяг вказується на лічильнику мотогодин в відсотках (0 – 99). Для цього перемикач піднімання/зупинка/опускання (2) повинен бути в певному положенні (в моделях 8750 не повинен бути в положенні 2). Якщо перемикач піднімання/зупинка/опускання встановлений в положення зупинка або піднімання показчик показуватиме мотогодини.

Примітка! С. г. машину можна підняти наприклад на початку ділянки натиснувши на вмикач (2) піднімання/зупинка/опускання в положення піднімання (висота піднімання дорівнює транспортній висоті начіпного пристрою, встановленій перемикачем (5) і опустити на задану глибину (вмикач позиційного регулювання начіпного пристрою (1) визначає положення) натиснувши на вмикач в положення опускання.

### **9.3 Регулювання транспортної висоти начіпного пристрою**

Перемикачем (5) можна визначити висоту піднімання начіпного пристрою. Шляхом включення перемикача піднімання/зупинка/опускання в положення піднімання або кнопки позиційного регулювання (1) повздовжні тяги завжди піднімаються на відрегульовану верхню межу. Кнопка позиційного регулювання (1) і висота піднімання начіпного пристрою (5) відповідають одна одній. Перемикачем можна встановити 6 різних положень, а з піднімачем Autocontrol D (ACD) – 9 положень. Однак це регулювання не обмежує дії кнопок на крилах.

### **9.4 Плаваюче положення**

При роботі з обладнанням, що копіює рельєф у позиційного регулятора начіпного пристрою застосовується плаваюче положення. В такому разі перемикач позиційного регулювання повернутий в крайнє положення проти годинникової стрілки і повздовжні тяги можуть вільно рухатись вверх/вниз під час роботи с. г. машин.

Примітка! Встановлені лампи (8) в панелі перемикачів показують напрям руху нижніх тяг, спосіб регулювання. В панелі Autocontrol D (ACD) є тільки одна лампочка – силового регулятора.

### **9.5 Силове регулювання**

Включається під час роботи культиваторів, плугів тощо. Регулятор тягового опору починає працювати коли повернути перемикач (3) з початкового положення (Р) в будь-яке з п'яти положень (1 – 5). Піднімач Autocontrol D (ACD) має 6 різних положень (1 – 6):

1. Мала чутливість регулювання вглиб (напр.. напівначіпний плуг)
2. Нормальне регулювання на невеликій швидкості
3. Нормальне регулювання на великій швидкості
4. Глибоке регулювання на невеликій швидкості
5. Глибоке регулювання на великій швидкості, наприклад:
  - хвилясте поле;
  - важкі умови;
  - глибокі борозни.
6. В піднімачі Autocontrol D (ACD) регулюється тільки вплив сили опору на глибину обробки.

При оранці зазвичай використовують 2 положення, якщо нема необхідності в високій швидкості корекції. В піднімачі Autocontrol D (ACD) можуть бути використані 3 і 4 положення. Глибина оранки змінюється не значно.

Примітка! Глибину оранки регулюють перемикачем позиційного регулювання начіпного пристрою. В важких умовах і хвилястому ґрунті можна використати положення 4, тоді повздовжні тяги не впливають на начіпний пристрій намагаючись зберегти відрегульовану глибину обробки і начіпний пристрій піднімається тільки в встановлене положення. Положення

5 діє як і положення 4 тільки трохи швидше. Контрольні лампи піднімання і опускання (8) показують швидкість дії регулятора тягового опору.

Примітка! Бокові обмежувачі мають бути відрегульовані при регулюванні опору тяги таким чином, щоб вільний боковий рух задніх кінців повздовжніх тяг складав біля 70мм.

Примітка! Якщо регулятор тягового опору не включено перемикач повинен знаходитись в положенні Р (початкове положення). На панелі перемикачів є контрольна лампа, яка сигналізує про роботу позиційного та тягового важеля начіпного пристрою. Якщо тяговий опір с. г. машини досягає певного значення начіпний пристрій піднімається вгору зберігаючи таким чином опір, створюваний агрегатом майже стабільним. Автоматичне завантаження ведучих коліс діє також як і регулювання опору тяги. Якщо опір тяги збільшується начіпний пристрій намагається підняти причіпне обладнання і навантаження переміщується на ведучі колеса. Таким чином забезпечується постійна максимальна ефективність ведучих коліс.

## 9.6 Регулювання швидкості опускання

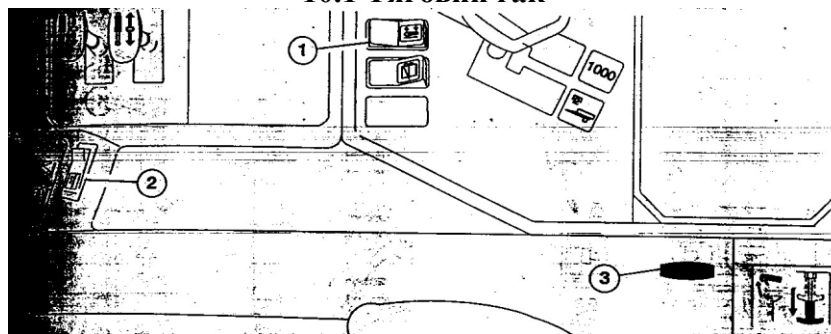
Вибір швидкості опускання начіпного пристрою залежить від типу робочої машини. У важкої машини швидкість опускання повинна бути менша. При повороті регулятора (4) за годинниковою стрілкою швидкість зростає і навпаки.

8.7 Контрольний перемикач позиційного регулювання – вмикач аварійного опускання

В моделях 8450-8750 Autocontrol D (ACD) піднімач серійний, в інших моделях – як додаткове обладнання. Вмикач (9) може використовуватись, коли повздовжні тяги потрібно короткочасно опустити нижче ніж це встановлено перемикаче (3) позиційного регулювання. Це актуально наприклад під час оранки – дозволяє оперативно опустити плуг на потрібну глибину на початку борозни.

## 10. ПРИЧІПНИЙ ПРИСТРІЙ

### 10.1 Тяговий гак



#### 10.1.1 Опускання

1. Поставте піднімання/зупинка/опускання (2) в положення опускання. Потім користуючись вмикачем (1) переведіть піднімач в крайнє положення щоб звільнити гак.
2. Тягою (3) звільніть гак і вмикач гаку опустіть на землю.

#### 10.1.2 Піднімання

1. Повільно рухаючись трактором назад встановіть гак під петлю дишла причепа.
2. Натискайте вмикач (1) піднімача поки гак буде автоматично зафіксований.
3. Опустіть начіпний пристрій у відповідність з масою причепа.

Максимальне навантаження на гаку – 53кН.

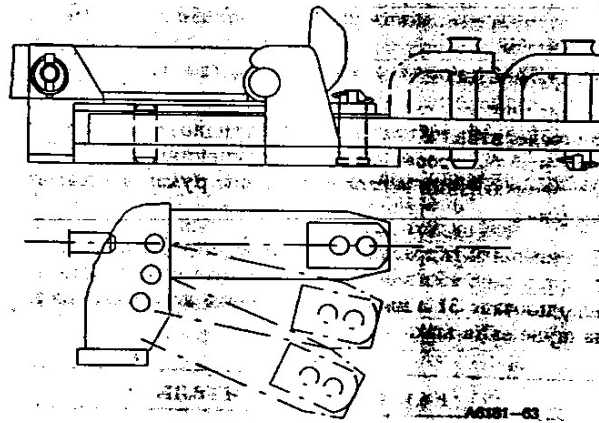
Примітка! Працюючи з причепом переконайтесь в надійності фіксації зчипки.

Примітка! Перед зеднанням робочих машин переконайтесь чи тяговий гак знаходиться під петлею дишла.

Примітка! Під час роботи з с. г. машиною, більша частина маси яких припадає на дишло, їх можна чіпляти тільки до тягового гаку. При експлуатації причепа на пересічній місцевості петля дишла причепа повинна бути шарнірною.

Навантажений тяговий гак потрібно завжди опускати за допомогою начіпного пристрою.

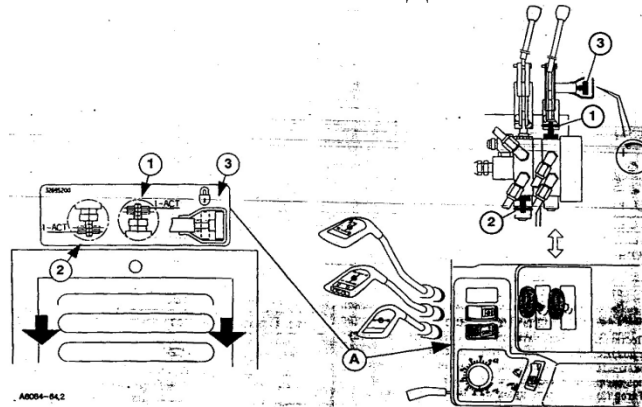
## 10.2 Причіпний пристрій с. г. машин



Трактор може бути додатково оснащений причіпним пристроєм. Він використовується при роботі з причіпним обладнанням, частина маси якого навантажує тяговий гак.

В одній з модифікацій гаку є 4 різних положення, де при двох верхніх положеннях гак можна регулювати також в боковому напрямку. В іншій модифікації є два положення, де можливе регулювання також в боковому напрямку.

## 11. ЗОВНІШНЯ ГІДРАВЛІКА



Гідросистема трактора має 2 розподільники і оснащена стандартними або швидкокороз'ємними з'єднаннями, що забезпечують просте з'єднання рукавів високого тиску. Для зовнішньої гідравліки зазвичай може використовуватись 15л масла. Максимально може використовуватись 31л масла, при заправці до верхньої мітки на щупі extra max.

### 11.1 Розподільник

- передній розподільник (за напрямом руху) ½ дії три позиційний (піднімання, нейтральне, опускання) з поверненням золотника під дією пружини з механічним фіксуванням положення піднімання.

- задній розподільник (за напрямом руху) ½ дії 4 позиційний (піднімання, нейтральне, опускання, плаваюче) з поверненням золотника під дією пружини з механічним фіксуванням плаваючого положення (до з'єднань 3 та 4 ззаду зліва цього розподільника не можна приєднати гідрофіковану центральну тягу позаяк плаваюче положення може впливати на безпеку руху).

Регулювання розподільник на 1 чи 2 дії здійснюється через люк А розміщений в передній частині панелі управління (задній розподільник легше відрегулювати під трактором). При регулюванні зупиніть двигун і переконайтесь, що трактор не рухається. Для встановлення 2 дії в переднього розподільника повертаємо в верхній частині (1), а в заднього – в нижній частині (2) перемикач всередину, а для 1 дії – назовні. При використанні розподільників 1 дії верхнє швидкокороземне з'єднання знаходиться під тиском. При переведенні важеля управління в бік сидіння верхнє швидкокороземне з'єднання знаходиться під тиском. На заводі-виробнику розподільники відрегульовані на 1 дію.

### 11.1.1 Фіксоване положення

За напрямком руху перший розподільник в положенні піднімання (важіль управління переведено в бік водія) фіксується через люк в корпусі важелів управління (зніміть кришку люка А) поворотом рукоятки (3) всередину. При необхідності важіль управління з фіксованого положення можна рукою звільнити.

Примітка! Не тримайте важіль управління у фіксованому положенні без необхідності. При використанні 1 дії, наприклад підніманні причепа, рекомендується використовувати задній по ходу руху розподільник (розподільник повинен бути відрегульовано на 1 дію. Рукав циліндра приєднується до з'єднання 3. при переміщенні заднього важеля управління до сидіння кузов причепа піднімається, а навпаки – опускається. Цим розподільником можна досягти дуже швидкого опускання кузова переводом важеля управління в крайнє від сидіння положення (плаваюче).

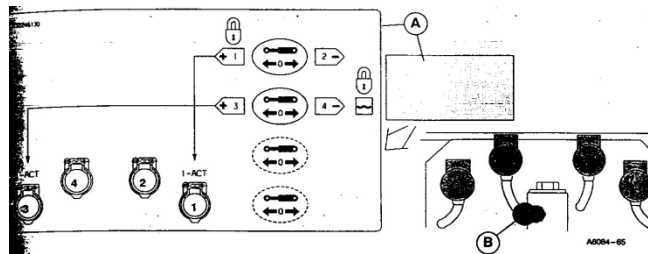
Примітка! Це положення фіксоване; важіль не повертається в нейтральне положення.

Застосовуючи тільки 1 розподільник 1 дії рекомендовано використовувати перший за напрямком руху розподільник.

### 11.1.2 Плаваюче положення

Другий за напрямком руху розподільник має плаваюче положення при переведенні важеля в крайнє від сидіння положення. Масло може при цьому вільно циркулювати і робоче обладнання копіює поверхню поля. Якщо встановлені швидкокороземні з'єднання, то важіль управління розподільником (важіль поряд з таблицею) знаходиться в заведеному положенні і вихідне з'єднання (табличка А) повинна бути з відповідними номерами.

Зворотній зв'язок



В тракторі до стандартного обладнання також відноситься зливна магістраль В (1/2"). При великому протитиску в додатковому обладнанні можна використовувати 1".

## 11.2 Робочі дії

Швидкокороземні муфти легше з'єднувати якщо золотник розподільника знаходиться в плаваючому положенні. Важелі управління і швидкокороземні муфти позначені одними символами.

Примітка! Перед підключенням гідросистеми причіпного обладнання ретельно очистіть швидкокороземні з'єднання. Не знімайте захисні ковпаки швидкокороземних з'єднань, коли не користуєтесь зовнішньою гідросистемою.

Обережно! При підключенні гідро циліндрів та гідродвигунів до зовнішньої гідравліки необхідно переконатись в правильності з'єднання рукавів. При неправильному з'єднанні робота гідросистеми може бути некоректною (протилежний напрямок руху) і можливі нещасні випадки. В якості додаткового обладнання гідросистема може бути оснащена двома додатковими розподільниками – розподільником з регульованою пропускною здатністю і гальмівним розподільником причепа:

- аналогічним стандартному;
- того, що має регульовану пропускну здатність (дає можливість застосування одночасно двох розподільників для приводу зовнішньої гідросистеми або начіпного пристрою і в той же час одного розподільника зовнішньої гідросистеми);
- розподільником в якого для приводи гідромоторів нейтральне положення замінене плаваючим (при тривалому приводі гідромоторів максимальний тиск має бути 10МПа = 100бар).
- Розподільником з поверненням золотника (Kick-out) в залежності від тиску;



- Розподільником гальмівної системи причепа, що працює від системи низького тиску (підвищений тиск тільки при користуванні гальмами). Завдяки цьому гальмівна система не переважанається надмірним тиском гідросистеми.

## **12. НАЧІПНИЙ ПРИСТРІЙ**

Приєднуючи обладнання (так також) користуйтеся кнопками на щитках або вмикачем з кабіни. Перемикач піднімання/зупинка/опускання повинен бути в положенні опускання. Приєднуючи та від'єднуючи обладнання користуйтеся кнопками на щитках і вмикачем в кабіні. Якщо користуєтесь кнопками керування на задніх щитках, при навішуванні чи від'єднанні с.г. машин, завжди стійте поряд з машиною ззовнішньої сторони трактора.

Увага! Після натискання кнопки або вмикача в кабіні потрібно активувати позиційне регулювання перемикачем піднімання/зупинка/опускання. При приєднанні чи від'єднанні с.г. машину потрібно закріпити так, щоб не було небезпеки її нахилу чи перекидання.

Примітка! Перед експлуатацією с.г. машин перевірте надійність кріплення їх до начіпного пристрою, а при підніманні обладнання – чіпляння кабіни. При транспортуванні с.г. машин, приєднаних до 3-точкового начіпного пристрою бокові обмежувачі мають бути зафіксовані.

Потрібно виконувати додаткові спеціальні приписи заводів-виробників с.г. машин (обладнання). При використанні спеціальних с.г. машин таких як борони, культиватори і плуги потрібно прийняти до уваги, що їх регулювання дуже впливають на продуктивність. Наприклад в неправильно відрегульованому плугу погіршується якість оранки, зростає тяговий опір, витрата палива, буксування ведучих коліс. При роботі з с.г. машинами, приєднаними до 3-точкового начіпного пристрою потрібно пам'ятати про те, що 20% маси трактора повинно припадати на передню вісь. При необхідності використовуйте додатковий вантаж.

### **12.1 Використання карданної передачі**

Під час роботи з с.г. машинами для приводу в дію яких потрібна карданна передача переконайтеся в достатній довжині карданного валу і в тому що вона достатня для приводу у всьому діапазоні начіпного обладнання. Дуже довгий вал може привести до виходу з ладу ВВП. Виконуйте спеціальні додаткові приписи заводу-виробника з використання карданної передачі. Перевірте захисний кожух карданного валу! Тримачі кожуха повинні кріпитися до рами.

## **13 ОРАНКА**

### **13.1 Рекомендації при роботі з начіпним плугом**

Ширина колії: для ефективної роботи зі звичайними начіпними плугами ширина колії трактора повинна дорівнювати 3-кратній ширині корпусу, незалежно від кількості корпусів плуга. Ширина колії передніх коліс повинна бути на 10-16см більша ніж задніх. Наприклад.

16'' плуг (40см)

3x16=48'' (120см)

Ширина колії задніх коліс 120-130см

Ширина колії передніх коліс 130-135см

-закріпіть розкоси до повздовжніх тяг, нерухомо в передній отвір (фіксоване положення), перемістивши фіксатор в горизонтальне положення.

-відрегулюйте розкоси в найближче положення. Таким чином отримаєте додаткову висоту піднімання.

-тримайте бокові обмежувачі повздовжніх тяг незакріпленими на початку руху при встановленні плуга в вірному напрямку. Закріпіть пальці бокових обмежувачів в овальних отворах. Регулятор тяги не працює якщо повздовжні тяги закріплені.

-встановіть перемикачем потрібну швидкість опускання. Відрегулюйте плуг відповідно до інструкції.

-чутливість силового регулювання вибирайте за плугом в ґрунті

Для правильного вибору глибини оранки потрібно користуватись кнопкою позиційного регулювання. Плуг може бути піднятий в транспортне положення і ощений в задане положення перемикачем піднімання/зупинка/опускання.

-якщо є буксування коліс на певних ділянках то регулятор тяги поверніть в більш чутливе положення (за годинниковою стрілкою) В даному разі автоматично збільшиться навантаження на задні колеса трактора і зчеплення з ґрунтом покращується. При зменшенні буксування поверніть перемикач в першочергове положення.

Примітка! При буксуванні коліс не використовуйте перемика позиційного регулювання, а коректування робіть тільки регулятором опору тяги.

#### 13.1.1 При регулюванні плуга майте на увазі

Ножі відрегулюйте на 10-15мм вище від поверхні оранки і на ту саму відстань від лінії плуга вверху (щоб підшипники не торкались ґрунту)

Причіпний пристрій плуга. Відрегулюйте ширину захвату першого леміша плуга повертаючи причіпний пристрій в боковому напрямку. Ширина захвату плуга повинна відповідати сумарній ширині лемешів.

Опорне колесо розміщено в задній частині плуга. Регулюють його так, щоб воно торкалось ґрунту і перешкоджало заглиблення плуга в ґрунт.

Центральна тяга. Довжину тяги регулюють так, щоб при положенні плуга в установленій глибині оранки рама була паралельна поверхні поля.

Повздовжні тяги повинні бути горизонтальними, або в передній частині вище ніж в задній.

Розкіс. Регулювання розкосу забезпечує встановлення всіх лемешів на одну глибину.

#### 13.1.2 Приклади застосування центральної тяги

Висота підйому. При транспортуванні довгих плугів по нерівній поверхні поля задній корпус плуга може зачіпити ґрунт. Для уникнення цього задню частину плуга потрібно високо підняти. Для цього центральну тягу потрібно встановити ближче до вертикалі. Висоту піднімання можна додатково зменшення довжини розкосів.

Підйомна сила. Сила, потрібна для піднімання плуга відносно його центра тяжіння більша, якщо центральна тяга розміщена близько до горизонтального положення.

Глибина оранки. Для досягнення встановленої рівномірної глибини оранки твердого ґрунту потрібно зменшити підйомну силу плуга. Для цього тягу регулюють ближче до горизонтального положення. Плуг забезпечує рівномірну глибину при горизонтальному положенні центральної тяги.

### 13.2. Робота з напівпричіп ними плугами

Додаткові інструкції в порівнянні з начіпним плугом:

-відрегулюйте швидкість опускання на швидко повернувши перемикач швидкості опускання за годинниковою стрілкою

-відрегулюйте опір тяги в області 1 (2 або 3см)

-встановіть потрібну глибину оранки за допомогою опорного колеса

Встановіть фіксу вальні обмежувачі колеса ззаду плуга і відрегулюйте висоту передньої частини плуга позиційним регулятором. При опусканні плуга отримаєте правильну глибину оранки.

Примітка! Тримайте розподільник в положенні опускання до встановлення задньої частини плуга на потрібну глибину оранки і заднє колесо не торкнеться обмежувача.

### 13.3. Робота з оборотним плугом

Додаткові інструкції в порівнянні з начіпним плугом:

-відрегулюйте швидкість опускання (проти стрілки годинника)

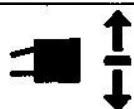
-встановіть опір регулювання тяги в області 2-5

-встановіть дві повздовжні тяги на точно однакову висоту перед закріпленням плуга на трактор

Під час оранки кут нахилу плуга не можна регулювати розкосом.

### 13.4. Встановлення сили тяги

|                    |          |          |          |          |          |
|--------------------|----------|----------|----------|----------|----------|
|                    |          |          |          |          |          |
|                    | <b>P</b> | <b>2</b> | <b>3</b> | <b>4</b> | <b>5</b> |
|                    | <b>P</b> | <b>1</b> | <b>2</b> | <b>2</b> | <b>4</b> |
| <b>Autocontrol</b> |          |          |          |          |          |



Умови при яких не потрібні регулювання тягового опору

Типи плугів



Напівпричіпний



Начіпний 4 або 3-корпусний

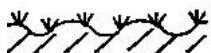


Начіпний 5-корпусний

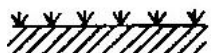


Оборотний 2-4-корпусний

Якість ґрунту



М'який або нерівний



Напівтвердий або твердий

### 13.5. Оранка з використанням Autocontrol

1. Виберіть швидкість опускання перемикачем (4), яка підходить для начіпної системи наприклад цифру 4;
2. Виберіть перемикачем (5) необхідну висоту піднімання яка підходить для плуга наприклад цифру 8;
3. Виберіть перемикачем (3) необхідне регулювання опору тяги яке підходить для обраного плуга та механічних властивостей ґрунту, наприклад цифру 8;
4. Виберіть потрібну глибину оранки перемикачем позиційного регулювання (1), наприклад цифра 4. Після цих регулювань перед початком роботи можете підняти чи опустити плуг, застосовуючи тільки перемикач (2) піднімання/зупинка/опускання;
5. При буксуванні коліс можна тимчасово повернути перемикач опору тяги в більш чутливе положення вправа. Після зменшення буксування перемикач поверніть в початкове положення;
6. Якщо регулювання опору тяги дуже чутлива, тобто коли контрольні лампи (8) піднімання/опускання блимають тривалий час, відрегулюйте опір тяги (3) на менш чутливе (проти стрілки годинника);
7. Якщо регулювання опору тяги малочутлива, тобто коли контрольні лампи (8) піднімання/опускання не блимають, відрегулюйте опір тяги (3) на менш чутливе (за стрілкою годинника). Провірте і відрегулюйте при необхідності глибину оранки позиційним регулятором;
8. Якщо контрольна лампа опускання горить постійно – поверніть регулятор позиційного регулювання (1) за стрілкою годинника до тих пір, поки регулювання опору тяги не почне працювати і контрольні лампи загоряться по чергово;

9. Якщо не можливо повністю відрегулювати можна скористатися перемикачем (9). Це дуже важливо перед початком оранки.

## ЗМІСТ

|  | Стор. |
|--|-------|
| ВСТУП.....   | 3     |
| ТЕХНІЧНА ХАРАКТЕРИСТИКА ТРАКТОРА VALMET - 8050 – 8750.....                     | 4     |
| 1. КОНТРОЛЬНІ ПРИЛАДИ ТА ОРГАНИ КЕРУВАННЯ (ОГЛЯД).....                         | 10    |
| 1.1 Педалі.....  | 10    |
| 1.2 Щит контрольних приладів.....  | 10    |
| 1.3 Органи керування справа.....   | 11    |
| 1.4 Органи керування зліва.....  | 12    |
| 1.5 Органи керування ззаду.....  | 12    |
| 1.6 Передній щит кабіни.....   | 12    |
| 1.7 Правий щит кабіни.....   | 13    |
| 1.8 Сидіння.....   | 13    |
| 2. КОНТРОЛЬНІ ПРИЛАДИ ТА ОРГАНИ КЕРУВАННЯ (ДЕТАЛЬНО).....                      | 14    |
| 2.1 Педалі.....  | 14    |
| 2.2 Щит контрольних приладів.....  | 14    |
| 2.3 Органи управління справа.....  | 19    |
| 2.3А Гідравлічна система.....  | 22    |
| 2.3В Панель управління електрогідравлічним піднімачем Autocontrol D (ACD)..... | 25    |
| 2.4 Органи керування зліва.....  | 27    |
| 2.5 Органи керування ззаду.....  | 28    |
| 2.6 Органи керування на верхній панелі.....                                    | 29    |
| 2.7 Панель права.....  | 30    |
| 2.8 Сидіння.....   | 31    |
| 3.ЗАПУСК ДВИГУНА ТА ЕКСПЛУАТАЦІЯ ТРАКТОРА.....                                 | 33    |
| 3.1 .....Робота трактора під час перших 50 годин.....                          | 33    |
| 3.2 Пуск двигуна.....  | 33    |
| 3.2 ...Аерозоль для запуску.....   | 34    |
| 3.4. Використання додаткової АКБ.....  | 34    |
| 4 РЕКОМЕНДАЦІЇ ПІД ЧАС І ПІСЛЯ РОБОТИ.....                                     | 35    |
| 4.1. Педаль подачі палива.....   | 35    |
| 4.2. Вибір правильної передачі.....  | 35    |
| 4.3. Гальма.....   | 36    |
| 4.4. Блокування диференціалу.....  | 36    |
| 4.5 Вмикач переднього моста.....   | 36    |

|  |    |
|--|----|
| 4.6 Зупинка двигуна.....   | 37 |
| 5. ДЕЯКІ МОМЕНТИ ЕКСПЛУАТАЦІЇ.....   | 38 |
| 5.1. Забезпечення достатнього мащення.....   | 38 |
| 5.2. Використання ланцюгів.....  | 38 |
| 5.3. Експлуатація трактора на пересічній місцевості.....                               | 38 |
| 5.4. Обмеження відкривання дверей.....   | 38 |
| 5.5. Буксування трактора.....  | 38 |
| 6. ІНСТРУКЦІЯ З КЕРУВАННЯ.....   | 38 |
| 6.1. Вал відбору потужності (ВВП).....   | 39 |
| 6.2. Синхронний ВВП.....   | 40 |
| 6.3. Перевірка відповідності обертів приводного валу причепа обертам ВВП трактора..... | 41 |
| 7. ПРИЧЕП.....   | 41 |
| 7.1. Розетка причепа.....  | 41 |
| 8. ТРИТОЧКОВИЙ НАЧІПНИЙ ПРИСТРІЙ.....  | 42 |
| 8.1. Розкоси.....  | 42 |
| 8.2. Бокові обмежувачі.....  | 43 |
| 8.3. Телескопічні наконечники повздовжніх тяг.....                                     | 43 |
| 8.4. Швидке з'єднання.....   | 43 |
| 9. ВИКОРИСТАННЯ НАЧІПНОГО ПРИСТРОЮ.....  | 44 |
| 9.1. Перемикач піднімання/зупинка/опускання.....                                       | 44 |
| 9.2. Позиційне регулювання.....  | 44 |
| 9.3. Регулювання транспортної висоти начіпного пристрою.....                           | 45 |
| 9.4. Плаваюче положення.....   | 45 |
| 9.5. Силове регулювання.....   | 45 |
| 9.6. Регулювання швидкості опускання.....  | 46 |
| 10. ПРИЧІПНИЙ ПРИСТРІЙ.....  | 46 |
| 10.1 Тяговий гак.....  | 46 |
| 10.2 Причіпний пристрій с. г. машин.....   | 47 |
| 11. ЗОВНІШНЯ ГІДРАВЛІКА.....   | 47 |
| 11.1 Розподільник.....   | 47 |
| 11.2. Робочі дії.....  | 48 |
| 12. НАЧІПНИЙ ПРИСТРІЙ.....   | 49 |
| 12.1 Використання карданної передачі.....  | 49 |
| 13. ОРАНКА.....  | 49 |
| 13.1. Рекомендації при роботі з начіпним плугом.....                                   | 49 |

|   |    |
|---|----|
| 13.2. Робота з напівпричіпними плугами.....   | 50 |
| 13.3. Робота з оборотним плугом.....          | 50 |
| 13.4. Встановлення сили тяги.....             | 50 |
| 13.5. Оранка з використанням Autocontrol..... | 51 |