



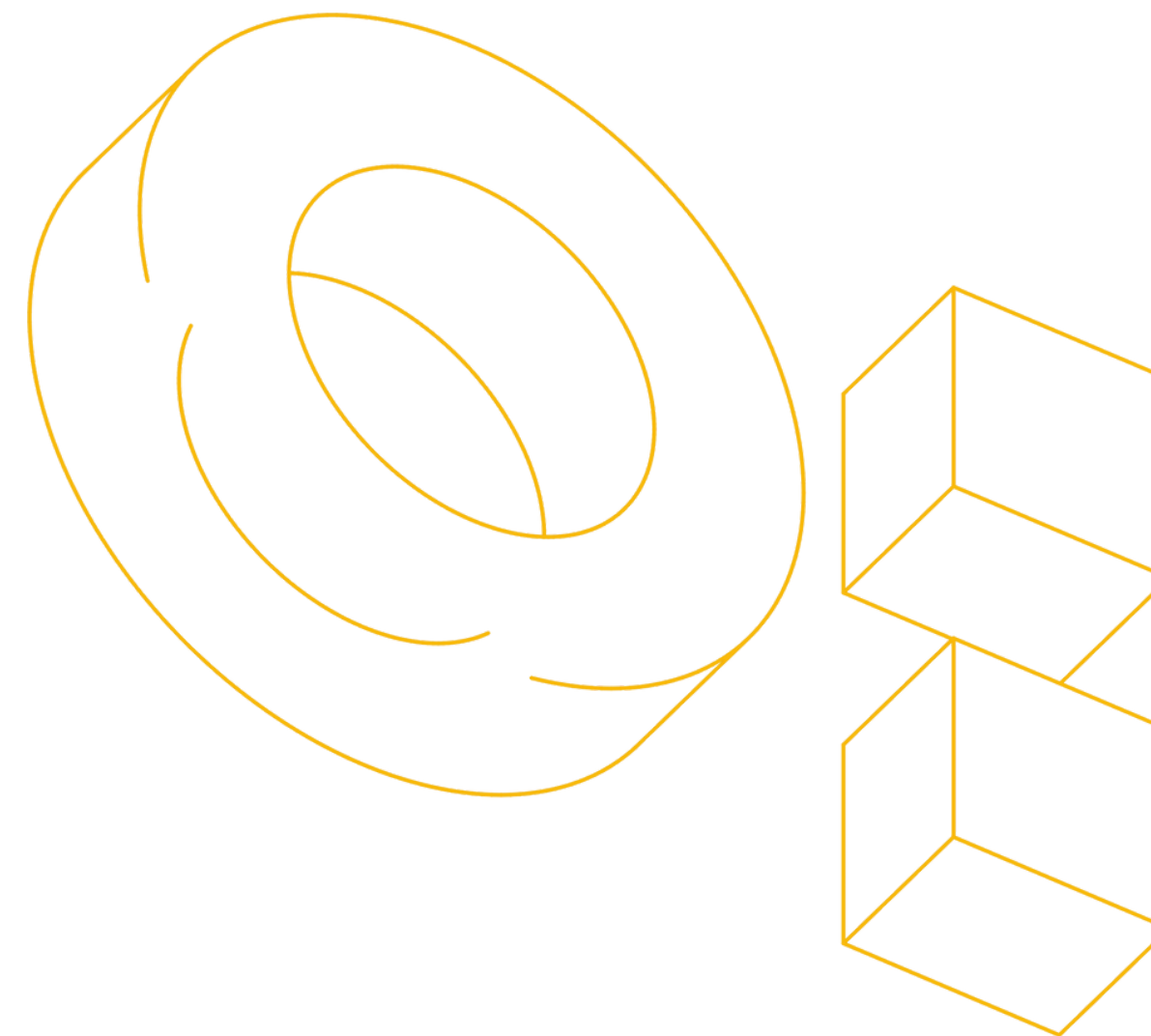
МІНІСТЕРСТВО
ОСВІТИ І НАУКИ
УКРАЇНИ

МЕТОДИКА АТЕСТАЦІЇ

НАУКОВИХ УСТАНОВ ТА
ЗАКЛАДІВ ВИЩОЇ ОСВІТИ ЗА
НАУКОВИМИ НАПРЯМАМИ

Заступник Міністра

Денис КУРБАТОВ





Стан мережі

наукових установ та закладів вищої освіти в частині провдження наукової діяльності

21 розпорядник коштів:

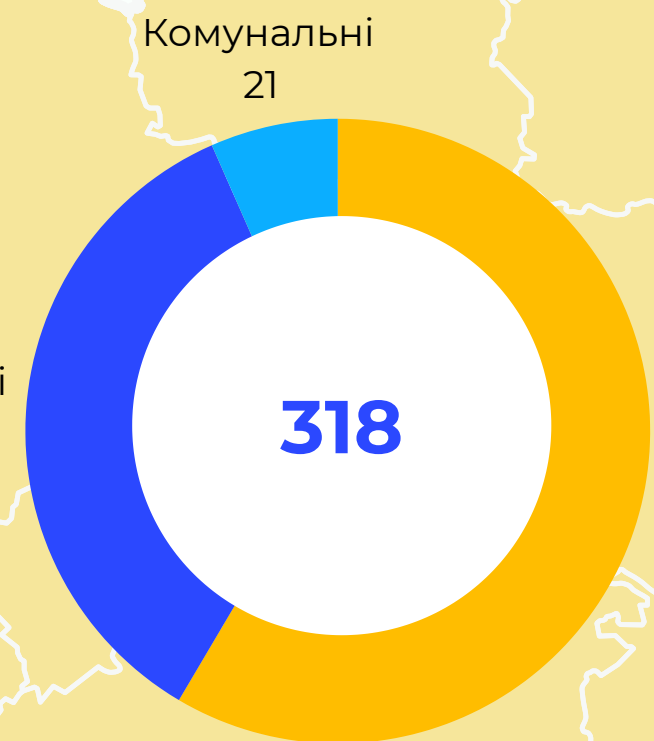
МОН, НАН, галузеві академії, інші
ЦОВВ

Низький рівень фінансування
при встановленій нормі 1,7 % ВВП

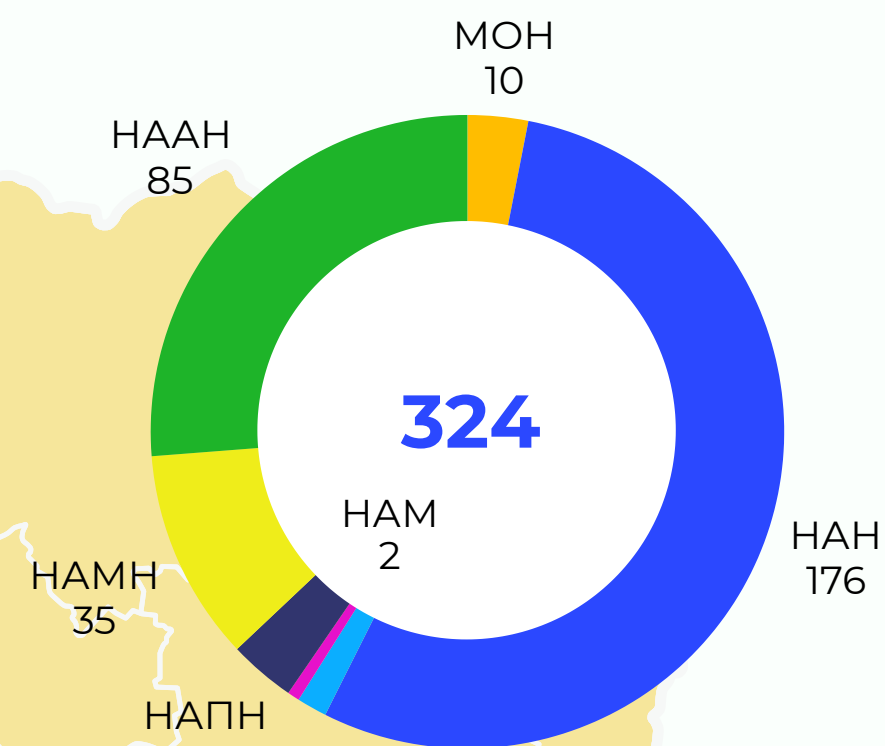
2023: 0.17% ВВП

2022: 0.24% ВВП

2021: 0.22% ВВП



Заклади вищої освіти



Наукові інститути національної і галузевих академій

Мета атестації

- збільшення можливостей для кращих ЗВО/НУ;
- запровадження фінансування за результатами діяльності (“performance based research funding”)



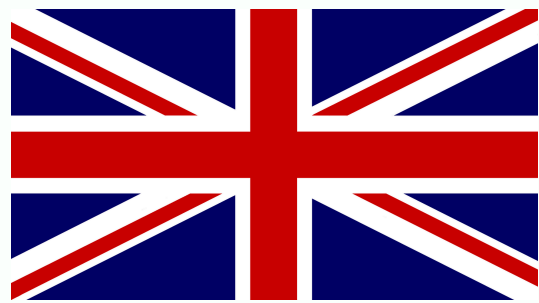
Кількість НУ/ЗВО, які підлягають державній атестації, за науковими напрямками

№з/п	Науковий напрям	Кількість наукових установ за напрямом	Кількість ЗВО за напрямом*
1	Гуманітарно-мистецький	37	54
2	Суспільний	36	121
3	Природничо-математичний	48	59
4	Інженерно-технологічний	127	86
5	Аграрно-ветеринарний	80	21
6	Біомедичний	41	33
7	Безпековий	9	5
Всього:		378	379

*кількість ЗВО , що подавались на атестацію у 2020 році.

Світовий досвід **в частині організації атестації наукових** **установ та закладів вищої освіти** **в частині провдження наукової діяльності**

Використано світовий досвід



Британії



Німеччини



Польщі





Етапи розроблення нової Методики та її застосування

- 1 Утворення робочої групи з підготовки проєкту методики оцінювання ефективності наукової (науково-технічної) діяльності наукових установ та закладів вищої освіти із залученням представників ЗВО, НАНУ, галузевих академій - **виконано (наказ МОН від 16.11.2023 № 1402)**
- 2 Залучення досвіду іноземних експертів – **виконано. Проведено консультації з польськими та британськими експертами, досягнуто домовленості про їх залучення до атестації на етапі проведення експертної оцінки.**
- 3 Завершено підготовку проєкту Методики робочою групою - **(квітень 2024)**
- 4 Проведення громадського обговорення проєкту Методики, погодження із зацікавленими сторонами - **(травень 2024)**
- 5 Державна реєстрація наказу МОН про затвердження нової Методики державної атестації наукових установ та закладів вищої освіти **(листопад 2024)**
- 6 Проведення державної атестації всіх наукових установ та закладів вищої освіти за новою методикою **(листопад 2024 - грудень 2025)**



МІНІСТЕРСТВО
ОСВІТИ І НАУКИ
УКРАЇНИ

Таймлайн атестації та запровадження “performance based research funding”

листопад 2024

Юстування Наказу про затвердження
Методики

листопад 2024

Старт атестації (аграрний, суспільний)

січень 2025

Старт атестації (природничий, інженерний)

березень 2025

Старт атестації (безпековий,
гуманітарний, біомедичний)

квітень 2025

Запровадження додаткового “базового”
фінансування (аграрний, суспільний)

грудень 2025

Завершення атестації



Єдина МЕТОДИКА
державної атестації
НУ та ЗВО

Опрацьовано
пропозицій **460+** сторінок



Погоджено із
28 державними органами

Наразі на фінальному
юстуванні



Підходи

щодо оцінювання наукової діяльності НУ та ЗВО за новою Методикою

**Класифікаційна
оцінка**



**Експертна
оцінка**

**Атестаційна
оцінка**

Визначається автоматизовано в URIS на підставі:

- Оцінки кадрового потенціалу
- Вимірюваних результатів наукової діяльності
- Фінансових показників діяльності НУ/ЗВО

80 %

Визначається експертами

- Здійснюється оцінювання впливів досліджень НУ/ЗВО на розвиток науки, обороноздатність, економіку, суспільство і т.д.

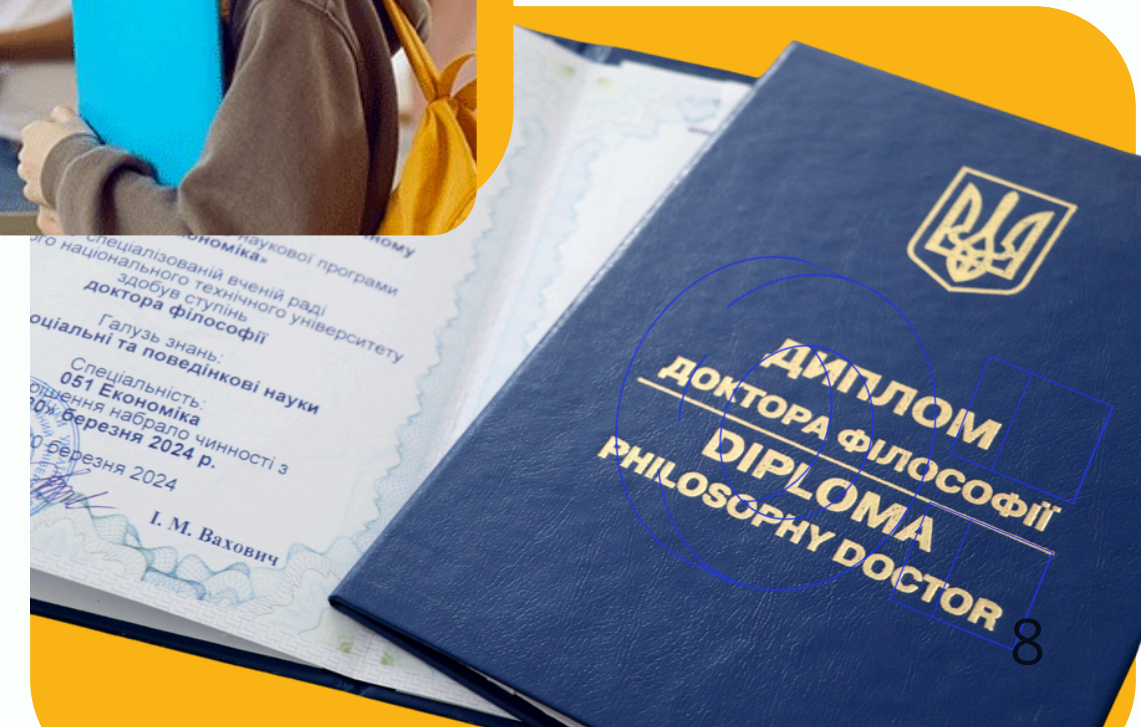
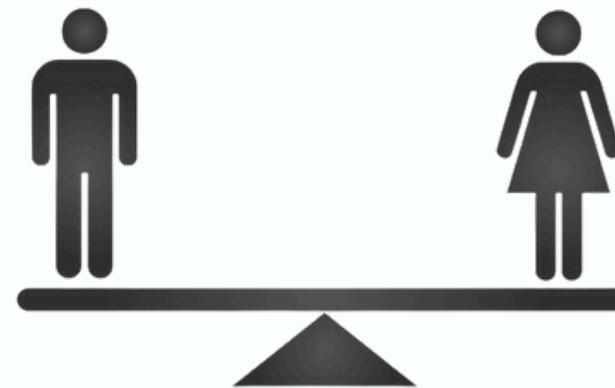
20 %

Свідчить про науковий і науково-технічний рівень наукової установи/закладу вищої освіти за її/його науковим (науково-технічним) потенціалом, досягненнями за попередні роки діяльності.

100 %

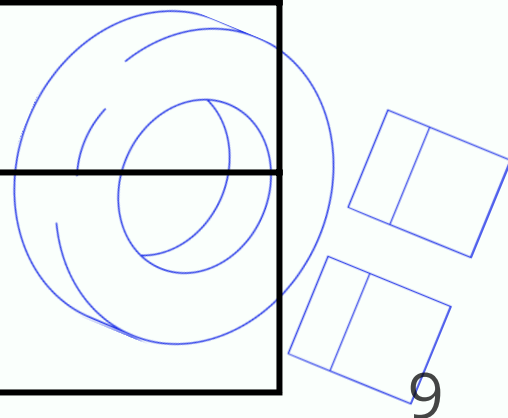


- наукові працівники;
- науково-педагогічні працівники;
- молоді вчені;
- аспіранти, докторанти;
- оцінка гендерного балансу;
- працівники з науковим ступенем.





П1	Чисельність усіх працівників наукової установи / закладу вищої освіти за основним місцем роботи, осіб
П2	Чисельність штатних одиниць наукових працівників (далі – НП) відповідно до штатного розпису, осіб
П3	Чисельність НП за основним місцем роботи, осіб
П4	Чисельність штатних одиниць науково-педагогічних працівників (далі – НПП) відповідно до штатного розпису, осіб
П5	Чисельність НПП за основним місцем роботи, осіб
П6	Чисельність молодих учених з числа НП та НПП за основним місцем роботи, осіб
П7	Чисельність аспірантів денної форми навчання, осіб
П8	Чисельність докторантів, осіб
П9	Оцінка гендерного балансу (кількість жінок з числа НП та НПП за основним місцем роботи), осіб
П10	Чисельність докторів філософії (кандидатів наук)/докторів мистецтва та докторів наук, з числа НП та НПП та докторантів, які працюють за основним місцем роботи, осіб



I. Підготовка наукових кадрів

Кількість присуджених наукових ступенів аспірантам, докторантам, НП та/або НПП, які працювали (навчались) за основним місцем роботи

II. Публікації

Кількість опублікованих монографій, розділів монографій, наукових статей, препринтів, словників та довідників, підручників, посібників, енциклопедій, хрестоматій.

III. Інтелектуальна власність

Кількість отриманих патентів України на винаходи, сорти рослин, корисні моделі, міжнародних

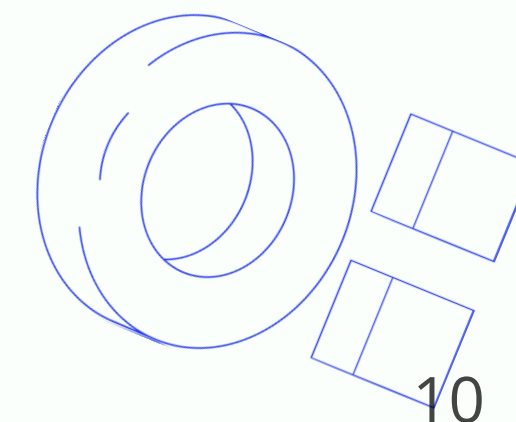
патентів, які обліковуються міжнародними патентними базами

IV. Кількість поданих заявок на конкурсне фінансування

Кількість поданих заявок на:

- державні наукові гранти, проєкти ;
- міжнародні наукові гранти (Horizon, NATO, EC).

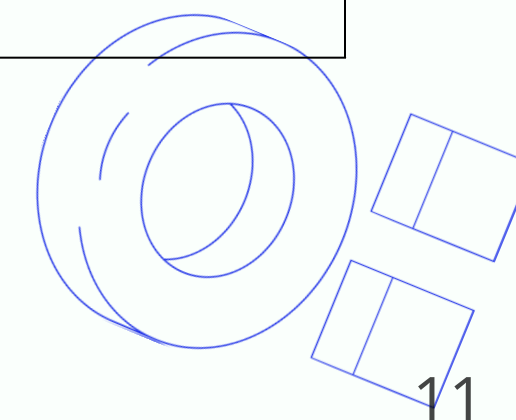
V. Експертна діяльність дослідників





Показники оцінки результативності наукової діяльності

I	Підготовка дослідників
P1	Кількість НП, НПП та / або аспірантів, яким присуджено науковий ступінь доктора філософії (кандидата наук) / освітньо-творчий ступінь доктора мистецтва, які працювали за основним місцем роботи та / або навчались у науковій установі / закладі вищої освіти, осіб
P2	Кількість НП, НПП та/або докторантів, яким присуджено науковий ступінь доктора наук, які працювали за основним місцем роботи та / або навчались в науковій установі / закладі вищої освіти, осіб
II	Наукові публікації
P3	Кількість монографій, які індексуються у Scopus та / або Web of Science (далі – WoS), од.
P4	Кількість монографій, які опубліковані за кордоном мовами країн ОЕСР та / або ЄС, крім монографій, які враховані у показнику P3, од.
P5	Кількість монографій, які опубліковані в Україні та інших монографій (крім монографій, які враховано у показниках P3 та P4), од.
P6	Кількість опублікованих розділів монографій, які індексуються у Scopus та/або WoS, од.
P7	Кількість наукових статей, які індексуються у Scopus та/або WoS в наукових журналах з квантилями Q1, Q2**, од.
P8	Кількість наукових статей, які індексуються у Scopus та/або WoS в наукових журналах з квантилями Q3, Q4**, од.
P7-8B	Кількість наукових статей, із зазначених у показниках P7 та P8, опубліковані у відкритому доступі, од.





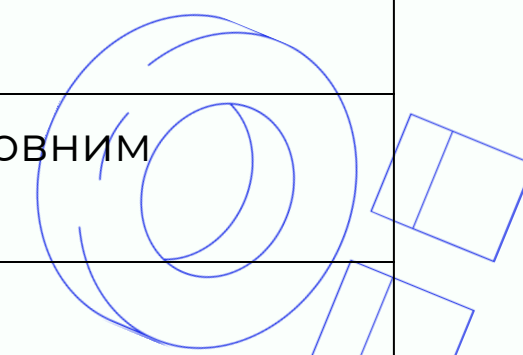
Показники оцінки результативності наукової діяльності

P9	Кількість наукових статей, які опубліковані у фахових наукових виданнях України категорії Б та / або публікацій, які індексуються у Scopus та / або WoS (крім публікацій, які враховано у показниках P7 та P8), од.
P10	Кількість опублікованих препринтів ^{***} , які мають DOI, од.
P11	Кількість опублікованих словників, довідників, підручників, посібників, хрестоматій, каталогів та енциклопедій, автор. арк.
P12	Кількість наукових видань (журналів), що включено до фахових наукових видань України категорії А, одночасним засновником (співзасновником) та видавцем яких є наукова установа / заклад вищої освіти, та які індексувались у звітному році у наукометричних базах даних Scopus та/або WoS, од.
(P12-1)	Кількість наукових видань (журналів), що включено до фахових наукових видань України категорії Б, одночасним засновником (співзасновником) та видавцем яких є наукова установа / заклад вищої освіти, од.
(P12-2)	Кількість опублікованих наборів дослідницьких (наукових) даних, зокрема FAIR-даних ^{****} , од.
III	Інтелектуальна власність
P13-1	Кількість отриманих патентів України на винаходи та / або сорти рослин та / або породи тварин, од.
P13-2	Кількість отриманих патентів України на корисні моделі, од.
P13-3	Кількість отриманих в Україні свідоцтв авторського права на комп'ютерні програми, од.
P14	Кількість отриманих міжнародних патентів, які обліковуються міжнародними патентними базами, од.



Показники оцінки результативності наукової діяльності

IV	Конкурсне фінансування проектів
P15	Кількість поданих та прийнятих до розгляду заявок на міжнародні гранти з виконання наукових досліджень і розробок за пріоритетними програмами (Горизонт 2020, Горизонт Європа, Євратом, НАТО, УНТЦ), од.
P16	Кількість заявок, із зазначених у показнику P15, у яких наукова установа / заклад вищої освіти є координатором (основним заявником), од.
P17	Кількість заявок, із зазначених у показнику P15, які визначені переможцями та профінансовані, од.
P18	Кількість поданих та прийнятих до розгляду заявок на загальнодержавні**** конкурсні відбори проектів з виконання наукових досліджень і розробок, які фінансуються за спецфондом (конкурси Національного фонду досліджень України, Міністерства освіти і науки України, Національної академії наук України, Українського фонду стартапів, Українського культурного фонду), де наукова установа / заклад вищої освіти є координатором (заявником), од.
P19	Кількість заявок, які визначені переможцями загальнодержавних**** конкурсних відборів, та отримали фінансування на виконання наукових досліджень і розробок, які фінансуються за спецфондом (конкурси Національного фонду досліджень України, Міністерства освіти і науки України, Українського фонду стартапів, Національної академії наук України, Українського культурного фонду), де наукова установа / заклад вищої освіти є координатором (заявником), од.
P20	Кількість поданих та прийнятих до розгляду заявок на інші міжнародні грантові програми, зокрема ті, які мають наукову складову (Erasmus+, Creative Europe та інші наукові грантові програми країн ЄС, які обліковуються на офіційних ресурсах Європейської комісії), од.
P21	Кількість заявок, із зазначених у показнику P20, у яких наукова установа/заклад вищої освіти є координатором (основним заявником), од.
P22	Кількість заявок, із зазначених у показнику P20, які визначені переможцями та профінансовані, од.



Додаток 2

V	Експертна діяльність
P23	Кількість реалізованих експертних ролей НП та НПП (експертиза міжнародних конкурсів: Горизонт 2020, Горизонт Європа, Євратом, Erasmus+), од.
P24	Кількість реалізованих експертних ролей НП та НПП (експертиза загальнодержавних**** конкурсних відборів Національного фонду досліджень України, Міністерства освіти і науки України; участь в експертних групах та комісіях МОН з питань державної атестації наукових установ / закладів вищої освіти та / або процедур присудження наукового ступеня у разовій спеціалізованій вченої ради закладу вищої освіти, наукової установи про присудження ступеня доктора філософії), од.



I. Рівень залучення основних ресурсів на дослідження

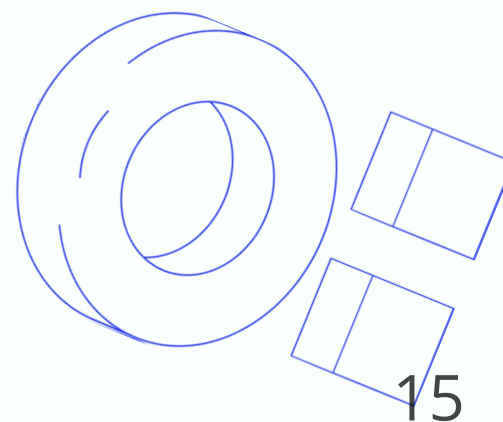
Надходження (видатки) за виконання наукових досліджень і розробки, які фінансуються за результатами національних та міжнародних конкурсних відборів

II. Рівень залучення додаткових ресурсів на дослідження

- Надходження (видатки), на виконання грантів, проєктів з науковою складовою, які фінансуються за результатами конкурсного відбору
- Витрати на розвиток наукової діяльності з позанаукових рахунків
- Капітальні видатки на будівництво/ремонт дослідницької інфраструктури, підвищення енергоефективності ЗВО/НУ, впровадження технологій зеленої енергетики

III. Рівень фінансової підтримки дослідників

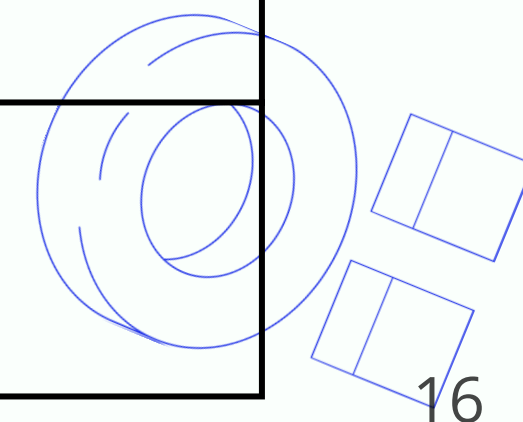
Річний фонд заробітної плати НП/НПП





Показники оцінки результативності наукової діяльності

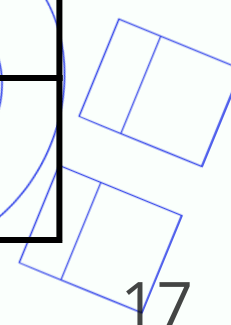
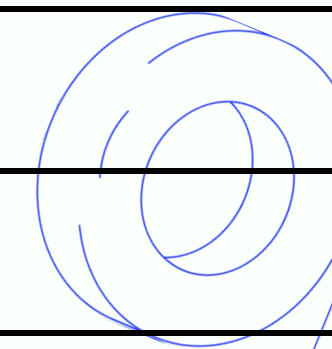
Ф1	Обсяг коштів спеціального фонду на виконання наукових досліджень і розробок, отриманих за результатами міжнародного конкурсного відбору серед пріоритетних наукових програм (гранти (проєкти) Горизонт 2020, Горизонт Європа, НАТО, Євратом, інші міжнародні проєкти, зареєстровані відповідно до Порядку реєстрації міжнародних науково-технічних програм і проєктів, що виконуються в рамках міжнародного науково-технічного співробітництва українськими вченими, а також грантів, що надаються в рамках такого співробітництва, затвердженого наказом Міністерства освіти і науки України від 20 листопада 2017 року № 1507, зареєстрованого в Міністерстві юстиції України 27 грудня 2017 року за № 1564/31432)
Ф2	Обсяг коштів спеціального фонду на виконання наукових досліджень і розробок, отриманих за результатами міжнародних конкурсних відборів (крім грантів (проєктів), врахованих у показнику Ф1), а також гранти (проєкти) з науковою складовою) (Erasmus+, Creative Europe та інші наукові грантові програми країн ЄС та/або ОЕСР)
Ф3	Обсяг коштів спеціального фонду, отриманих на виконання наукових досліджень і розробок, які за результатами загальнодержавних**** конкурсних відборів фінансуються із спеціального фонду Державного бюджету України (державні наукові гранти, проєкти та конкурси)
Ф4	Обсяг коштів спеціального фонду, отриманих на виконання наукових (науково-технічних) робіт та послуг за господарськими договорами/контрактами та / або ліцензійними угодами, які фінансуються іноземними фізичними/ юридичними особами (окрім Ф1 та Ф2)
Ф5	Обсяг коштів спеціального фонду, отриманих на виконання наукових (науково-технічних) робіт та послуг за господарськими договорами / контрактами та / або ліцензійними угодами, які фінансуються українськими фізичними / юридичними особами (окрім Ф3)





Показники оцінки результативності наукової діяльності

(Ф5-1)	Обсяг коштів спеціального фонду, отриманих на рахунки наукового парку, засновником (співзасновником) якого є НУ / ЗВО, на виконання наукових (науково-технічних) робіт та надання послуг за господарськими договорами / контрактами та / або ліцензійними угодами. (Кошти, що надійшли на рахунки наукового парку, зараховуються у частці, яка відповідає частці НУ / ЗВО, у статутному капіталі наукового парку)
Ф6	Балансова вартість придбаного, отриманого у власність наукового обладнання
Ф7*	Витрати на розвиток наукової діяльності з позанаукових рахунків наукової установи / закладу вищої освіти, окрім фонду заробітної плати НПП, відповідно до <u>Формули розподілу видатків державного бюджету на вищу освіту між закладами вищої освіти</u> , затвердженою постановою Кабінету Міністрів України від 24 грудня 2019 року № 1146, сталих (ендавмент) фондів ЗВО, внутрішніх грантів на дослідження (окрім фінансування досліджень із загального фонду) тощо)
(Ф8)	Капітальні видатки на обладнання / устаткування для підвищення енергоефективності наукової установи / закладу вищої освіти, впровадження технологій зеленої енергетики (окрім утеплення, санації будівель тощо)
(Ф9)	Річний фонд заробітної плати НП
(Ф10*)	Річний фонд заробітної плати НПП*****





Питомі показники результативності (індикатори)

П	Питомий показник кількості аспірантів, наукових працівників (далі – НП) та/або науково-педагогічних працівників (далі – НПП), яким присуджено науковий ступінь доктора філософії (кандидата наук) / освітньо-творчий ступінь доктора мистецтва, на 1 особу за науковим напрямом (НП + НПП + аспіранти денної форми навчання)	$I_1 = \frac{P_1}{\Pi_3 + 0,5\Pi_5 + 0,1\Pi_7}$	1
І2	Питомий показник докторантів, НП та/або НПП, яким присуджено науковий ступінь доктора наук на 1 особу (НПП + працівники НДП + докторанти)	$I_2 = \frac{P_2}{\Pi_3 + 0,5\Pi_5 + 0,1\Pi_7 + \Pi_8}$	1
І3	Питомий показник кількості молодих вчених з числа НП та НПП на 1 особу (НП+НПП+ аспіранти денної форми навчання + докторанти)	$I_3 = \frac{\Pi_6}{\Pi_3 + 0,5\Pi_5 + 0,1\Pi_7 + \Pi_8}$	1
І4*	Питомий показник кількості НП (за основним місцем роботи в закладі вищої освіти на 1 особу (НП+НПП))	$I_4 = \frac{\Pi_3}{\Pi_3 + \Pi_5}$	1
І5	Питомий показник гендерної рівності (кількість жінок з числа НП та НПП на 1 особу (НП+НПП+ аспіранти денної форми навчання + докторанти))	$I_5 = \left \frac{\Pi_9}{\Pi_3 + \Pi_5 + \Pi_7 + \Pi_8} - 0,5 \right $	0,5
І6	Питомий показник докторів філософії (кандидатів наук) / докторів мистецтва та докторів наук на 1 особу (НП+НПП+докторанти)	$I_6 = \frac{\Pi_{10}}{\Pi_3 + \Pi_5 + \Pi_8}$	1
І7	Питомий показник кількості реалізованих експертних ролей НП та НПП на 1 особу (НП + НПП + +докторанти)	$I_7 = \frac{0,3P_{23} + 0,1P_{24}}{\Pi_3 + 0,5\Pi_5 + \Pi_8}$	1



Питомі показники результативності (індикатори)

І8	Питомий показник обсягів коштів на виконання наукових досліджень і розробок, отриманих за результатами міжнародного конкурсного відбору серед пріоритетних наукових програм на 1 особу (НП + НПП + аспіранти денної форми навчання + докторанти), тис. грн	$I_8 = \frac{\Phi_1}{\Pi_3 + 0,5\Pi_5 + 0,1\Pi_7 + \Pi_8}$	3
І9	Питомий показник обсягів коштів на виконання наукових досліджень і розробок, отриманих за результатами міжнародних конкурсних відборів (крім грантів (проєктів), врахованих у показнику Ф1, а також гранти (проєкти) з науковою складовою) на 1 особу (НП + НПП + аспіранти денної форми навчання + докторанти), тис. грн	$I_9 = \frac{\Phi_2}{\Pi_3 + 0,5\Pi_5 + 0,1\Pi_7 + \Pi_8}$	2
І10	Питомий показник обсягів коштів на виконання наукових досліджень і розробок, які за результатами загальнодержавних конкурсних відборів фінансуються із спеціального фонду бюджету на 1 особу (НП + НПП + аспіранти денної форми навчання + докторанти), тис. грн	$I_{10} = \frac{\Phi_3}{\Pi_3 + 0,5\Pi_5 + 0,1\Pi_7 + \Pi_8}$	1
І11	Питомий показник обсягів коштів на виконання наукових (науково-технічних) робіт та послуг, які фінансуються іноземними замовниками на 1 особу (НП + НПП + аспіранти денної форми навчання + докторанти), тис. грн	$I_{11} = \frac{\Phi_4}{\Pi_3 + 0,5\Pi_5 + 0,1\Pi_7 + \Pi_8}$	3
І12	Питомий показник обсягів коштів на виконання наукових (науково-технічних) робіт та послуг, які фінансуються українськими фізичними/юридичними особами на 1 особу (НП + НПП + аспіранти денної форми навчання + докторанти), тис. грн	$I_{12} = \frac{\Phi_5}{\Pi_3 + 0,5\Pi_5 + 0,1\Pi_7 + \Pi_8}$	2
І13	Питомий показник балансової вартості придбаного та отриманого у власність наукового обладнання на 1 особу (НП + НПП + аспіранти денної форми навчання + докторанти), тис. грн	$I_{13} = \frac{\Phi_6}{\Pi_3 + 0,5\Pi_5 + 0,1\Pi_7 + \Pi_8}$	1
І14*	Питомий показник обсягів коштів на розвиток наукової діяльності з позанаукових рахунків на 1 особу (НП + НПП + аспіранти денної форми навчання + докторанти), тис. грн	$I_{14} = \frac{\Phi_7}{\Pi_3 + 0,5\Pi_5 + 0,1\Pi_7 + \Pi_8}$	0,5



Питомі показники результативності (індикатори)

І15	Питомий показник кількості монографій, які індексуються у Scopus та/або Web of Science (далі – WoS), на 1 особу (НП + НПП + аспіранти денної форми навчання + докторанти)	$I_{15} = \frac{P_3}{P_3 + 0,5P_5 + 0,1P_7 + P_8}$	1,5
І16	Питомий показник кількості монографій, які опубліковані за кордоном мовами країн ОЕСР та/або ЄС, на 1 особу (НП + НПП + аспіранти денної форми навчання + докторанти)	$I_{16} = \frac{P_4}{P_3 + 0,5P_5 + 0,1P_7 + P_8}$	1,2
І17	Питомий показник кількості монографій, які опубліковані в Україні та інших монографій на 1 особу (НП + НПП + аспіранти денної форми навчання + докторанти)	$I_{17} = \frac{P_5}{P_3 + 0,5P_5 + 0,1P_7 + P_8}$	1
І18	Питомий показник кількості опублікованих розділів монографій, які індексуються у Scopus та/або WoS, на 1 особу (НП + НПП + аспіранти денної форми навчання + докторанти)	$I_{18} = \frac{P_6}{P_3 + 0,5P_5 + 0,1P_7 + P_8}$	1
І19	Питомий показник кількості наукових статей, які індексуються у Scopus та/або WoS в наукових журналах з квантилями Q1, Q2, на 1 особу (НП + НПП + аспіранти денної форми навчання + докторанти)	$I_{19} = \frac{P_7}{P_3 + 0,5P_5 + 0,1P_7 + P_8}$	1,5
І20	Питомий показник кількості наукових статей, які індексуються у Scopus та/або WoS в наукових журналах з квантилями Q3, Q4, на 1 особу (НП + НПП + аспіранти денної форми навчання + докторанти)	$I_{20} = \frac{P_8}{P_3 + 0,5P_5 + 0,1P_7 + P_8}$	0,75
І21	Питомий показник кількості наукових статей, які індексуються у Scopus та/або WoS в наукових журналах з квантилями Q1–Q4 опубліковані у відкритому доступі, у загальній кількості наукових статей, які індексуються у Scopus та/або WoS в наукових журналах з квантилями Q1–Q4.	$I_{21} = \frac{P_7 - 8B}{P_7 + P_8}$	0,35
І22	Питомий показник кількості наукових статей, які опубліковані у фахових наукових виданнях України категорії Б та публікацій, які індексуються у Scopus та/або WoS (крім публікацій, які враховано у показниках P7 та P8), на 1 особу (НП + НПП + аспіранти денної форми навчання + докторанти)	$I_{22} = \frac{P_9}{P_3 + 0,5P_5 + 0,1P_7 + P_8}$	0,5
І23	Питомий показник кількості опублікованих препринтів на 1 особу (НП + НПП + аспіранти денної форми навчання + докторанти)	$I_{23} = \frac{P_{10}}{P_3 + 0,5P_5 + 0,1P_7 + P_8}$	0,2
І24	Питомий показник кількості опублікованих словників, довідників, підручників, посібників, хрестоматій, каталогів та енциклопедій (авторських аркушів) на 1 особу (НП + НПП + аспіранти денної форми навчання + докторанти)	$I_{24} = \frac{P_{11}}{P_3 + 0,5P_5 + 0,1P_7 + P_8}$	1
І25	Питомий показник кількості наукових видань (журналів), що включено до фахових наукових видань України категорії А, одночасним засновником та видавцем яких є наукова установа/заклад вищої освіти, та які індексувались у звітному році у наукометричних базах даних Scopus та/або WoS на 1 особу (НП + НПП + аспіранти денної форми навчання + докторанти)	$I_{25} = \frac{P_{12}}{P_3 + 0,5P_5 + 0,1P_7 + P_8}$	1



Питомі показники результативності (індикатори)

126	Питомий показник кількості отриманих патентів України на винаходи, сорти рослин на 1 особу (НП + НПП + аспіранти денної форми навчання + докторанти)	$I_{26} = \frac{P_{13-1}}{П_3 + 0,5П_5 + 0,1П_7 + П_8}$	3
127	Питомий показник кількості отриманих патентів України на корисні моделі на 1 особу (НП + НПП + аспіранти денної форми навчання + докторанти)	$I_{27} = \frac{P_{13-2}}{П_3 + 0,5П_5 + 0,1П_7 + П_8}$	1
128	Питомий показник кількості отриманих в Україні свідоцтв авторського права на комп'ютерні програми на 1 особу (НП + НПП + аспіранти денної форми навчання + докторанти)	$I_{28} = \frac{P_{13-3}}{П_3 + 0,5П_5 + 0,1П_7 + П_8}$	1
129	Питомий показник кількості міжнародних патентів, які обліковуються міжнародними патентними базами, на 1 особу (НП + НПП + аспіранти денної форми навчання + докторанти)	$I_{29} = \frac{P_{14}}{П_3 + 0,5П_5 + 0,1П_7 + П_8}$	4

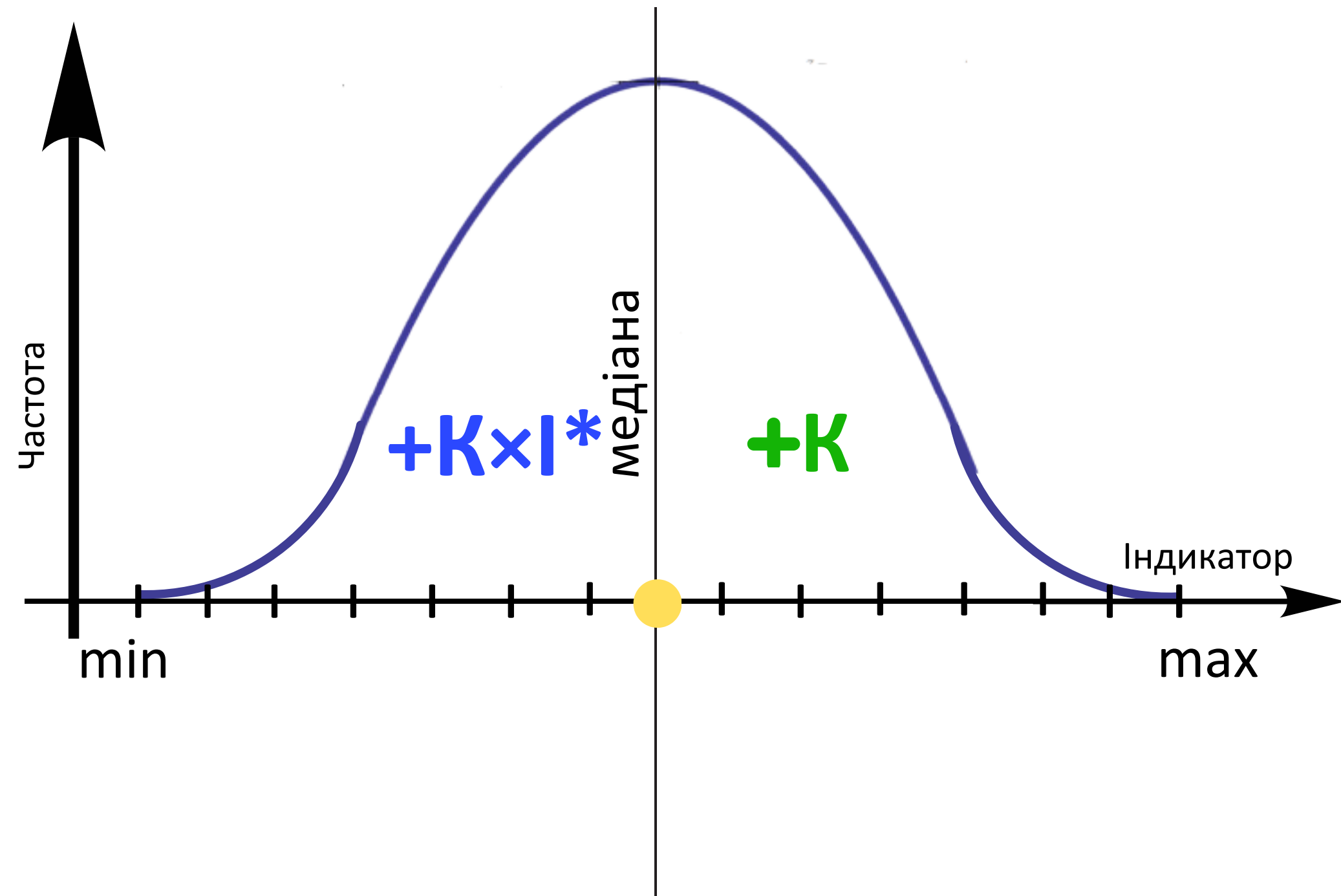


Питомі показники результативності (індикатори)

I30	Питомий показник кількості поданих і прийнятих до розгляду заявок на отримання міжнародних грантів на виконання наукових досліджень і розробок (конкурсні програми Горизонт 2020, Горизонт Європа, НАТО, УНТЦ, Євратом) на 1 особу (НП + НПП + аспіранти денної форми навчання + докторанти)	$I_{30} = \frac{P_{15}}{П_3 + 0,5П_5 + 0,1П_7 + П_8}$	0,5
I31	Питомий показник кількості прийнятих до розгляду заявок на отримання міжнародних грантів на виконання наукових досліджень і розробок (конкурсні програми Горизонт 2020, Горизонт Європа, НАТО, УНТЦ, Євратом), у яких наукова установа/заклад вищої освіти є координатором (заявником)	$I_{31} = \frac{P_{16}}{P_{15}}$	2
I32	Питомий показник кількості прийнятих до розгляду заявок на отримання міжнародних грантів на виконання наукових досліджень і розробок (конкурсні програми Горизонт 2020, Горизонт Європа, НАТО, УНТЦ, Євратом), які визначені переможцями та профінансовані	$I_{32} = \frac{P_{17}}{P_{15}}$	4
I33	Питомий показник кількості поданих та прийнятих до розгляду заявок на отримання загальнодержавного конкурсного фінансування проектів з виконання наукових досліджень і розробок (конкурси Національного фонду досліджень України, Міністерства освіти і науки України, Українського фонду стартапів, Українського культурного фонду), де наукова установа/заклад вищої освіти є координатором (заявником), на 1 особу (НП + НПП + аспіранти денної форми навчання + докторанти)	$I_{33} = \frac{P_{18}}{П_3 + 0,5П_5 + 0,1П_7 + П_8}$	1
I34	Питомий показник кількості заявок, які визнані переможцями загальнодержавних конкурсних відборів, та отримали фінансування на виконання наукових досліджень і розробок	$I_{34} = \frac{P_{19}}{P_{18}}$	2
I35	Питомий показник кількості поданих та прийнятих до розгляду заявок на інші міжнародні грантові програми, які мають наукову складову, на 1 особу (НП + НПП + аспіранти денної форми навчання + докторанти)	$I_{35} = \frac{P_{20}}{П_3 + 0,5П_5 + 0,1П_7 + П_8}$	0,5
I36	Питомий показник кількості прийнятих до розгляду заявок на інші міжнародні грантові програми, які мають наукову складову у яких наукова установа/заклад вищої освіти є координатором	$I_{36} = \frac{P_{21}}{P_{20}}$	2
I37	Питомий показник кількості прийнятих до розгляду заявок на інші міжнародні грантові програми, які мають наукову складову, які визначені переможцями та профінансовані	$I_{37} = \frac{P_{22}}{P_{20}}$	4

$$I_n = \frac{P(\Phi)}{П} \longrightarrow K$$

37 показників
(індикаторів)



I^* - нормовані значення індикаторів

Опис впливу (impact)

НУ/ЗВО подають один опис впливу українською та англійською мовами та додатково по одному опису впливів на одну кафедру/відділ за науковим напрямом, але не більше 10 на 1 установу/ЗВО на 1 напрям

Кількість описів за одним видом впливу не може перевищувати 70% загальної кількості впливів.

ОПИС ВПЛИВУ результатів діяльності наукової установи/закладу вищої освіти на розвиток науки, суспільства та економіки

(повне найменування наукової установи/закладу вищої освіти)

(науковий напрям)
за період з 20__ по 20__ роки
(період – 5 років)

Порядковий № впливу	
Основний вид впливу (необхідне підкреслити)	на забезпечення безпеки та оборони країни; на розвиток економіки; на розвиток технологій; на забезпечення здоров'я та якості життя; на розвиток передової науки; на популяризацію результатів наукових досліджень; на розвиток освіти; на розвиток соціальної сфери; на розвиток культури; на збереження стану навколишнього природного середовища; на забезпечення продовольчої безпеки; на розвиток державної політики
Перелік основних наукових результатів, які дали змогу досягти впливу	
Опис основних наукових результатів, які дали змогу досягти цього впливу (до 3000 знаків)	
Роль установи, що звітує, у досягненні впливу (до 2000 знаків)	
Опис впливу (до 6000 знаків)	
Перелік підтверджень впливу (опис підтвердження кожного впливу до 1000 знаків (акти виконаних робіт за договорами, контрактами, ліцензійними угодами; посилання на результати впливу (нормативні документи, стандарти, будівельні норми тощо); експертні висновки, документи наукової та науково-технічної експертизи; публікація на офіційному сайті (за наявності такого) об'єкту впливу; публікації результатів соціологічних досліджень впливу, публікації результатів впливу у всеукраїнських чи закордонних медіа; документи щодо розроблених і впроваджених методик лікування; публікації на офіційних сайтах центральних органів виконавчої влади, органів місцевого самоврядування; публікації на офіційних сайтах публічних органів іноземних держав, міжнародних організацій; підтвердження широкого використання результатів науковою та освітньою спільнотою); підготовлені законопроекти (нормативно-правові документи, аналітичні довідки (висновки)), підготовлені на замовлення державних органів.	

ПРОВЕДЕННЯ КОНКУРСУ ЕКСПЕРТІВ ДЛЯ ЗДІЙСНЕННЯ ЕКСПЕРТИЗИ ОБ'ЄКТІВ НАУКОВОЇ ТА НАУКОВО-ТЕХНІЧНОЇ ДІЯЛЬНОСТІ

Опубліковано 29 квітня 2024 року о 16:20



наука

Надрукувати

Автор фото - пресслужба Міністерства освіти і науки України

Оголошено Конкурс експертів Міністерства освіти і науки України для проведення наукової та науково-технічної експертизи об'єктів експертизи у сфері наукової та науково-технічної діяльності.

Мета Конкурсу: здійснення наукової та науково-технічної експертизи проєктів та звітів у межах конкурсних доборів й проведення атестації наукових установ і ЗВО.

Особливості Конкурсу:

- буде створено єдину базу експертів, до якої входитимуть провідні українські та міжнародні експерти;
- добір кандидатів в експерти відбуватиметься відповідно до наукових напрямів країн ОЕСР, а також відповідним науково-освітнім спеціалізаціям;
- проведення Конкурсу здійснюватиметься у новому модулі Національної електронної науково-інформаційної системи <https://nauka.gov.ua>, яка, зокрема, дає можливість чіткої ідентифікації кандидатів в експерти та захисту даних через ЄЦП, BankID або Дія.Підпис.

Реєстрація кандидатів в експерти за [покликанням](#).

Покликання на заповнення Анкети, доступне після [реєстрації](#) в Системі URIS. [Інструкція](#).

Кінцеві терміни подання анкет:

- для громадян України — до 20 травня 2024 року включно;
- для громадян інших держав — до 1 жовтня 2024 року включно.

← Назад

О:Н

Наповнення форми

Надіслати до відповідальної особи МОН

АНКЕТА ЕКСПЕРТА МОН УКРАЇНИ (для тих, хто проводив експертизу в Системі НАУКА)

АНКЕТА ОНОВЛЕННЯ ДАНИХ ЕКСПЕРТА МОН УКРАЇНИ

з експертних проєктів в наукових досліджень, науково-технічних (експериментальних) розробок, матеріалів державної атестації наукових установ та ЗВО, інших конкурсів та оцінювань, які проводяться Міністерством освіти і науки України, а також відповідної звітної документації

Відповідно до Закону України «Про захист персональних даних» даю згоду Міністерству освіти і науки України на обробку моїх персональних даних: прізвище, ім'я, по батькові, місце роботи, посада, контактні номери телефонів, громадянство, відомості про освіту, спеціальність, професію, науковий ступінь, звання звання та наукову діяльність з метою включення зазначеної вище інформації до електронної бази експертів з розгляду проєктів наукових досліджень і науково-технічних (експериментальних) розробок, подання для участі у конкурсах, які проводяться Міністерством освіти і науки України, та звітів про виконання зазначених робіт.

999 українських експертів додалися до бази, що вже проводили експертизу

1300 нових експертів

← Назад

О:Н

Draft

Надіслати до відповідальної особи МОН

QUESTIONNAIRE for potential experts of the Ministry of Education and Science of Ukraine

QUESTIONNAIRE of a candidate for an expert of the Ministry of Education and Science of Ukraine for the evaluation of the scientific quality of higher education institutions and scientific institutions of Ukraine

ПІВІ

1. First name, Last name*

2. Date of birth*

300+ іноземних експертів (триває відбір)



Визначення результатів

державної атестації та групи НУ/ЗВО

$$A = (K + E) \times RP_i \times K_{PI}$$

A – попередня атестаційна оцінка;

K – класифікаційна оцінка;

E – експертна оцінка, зазначена в експертному висновку;

RP_i – коефіцієнт регіональної підтримки, який становить:

1,05 – для НУ / ЗВО, розташованих у Дніпропетровській, Одеській, Чернігівській областях;

1,1 – для НУ / ЗВО, розташованих у Донецькій, Запорізькій, Луганській, Миколаївській, Сумській, Харківській, Херсонській областях.

1,0 – для НУ / ЗВО, розташованих в інших областях;

1,15 – для тимчасово переміщених НУ / ЗВО, що утримують матеріально-технічну базу за своєю юридичною адресою.

K_{PI} – коефіцієнт руйнувань інфраструктури, який визначається співвідношенням:

$$K_{PI} = 1 + S_P / S_{ЗАГ}, \text{ де}$$

S_P – площа зруйнованої інфраструктури за даними Реєстру пошкодженого та знищеного майна (rpm.renovation.gov.ua);

$S_{ЗАГ}$ – загальна площа будівель і споруд НУ / ЗВО, які знаходяться на обліку і балансі.

У разі коли розраховане значення K_{PI} перевищує 1,1, НУ / ЗВО надає документальне підтвердження розрахунку.

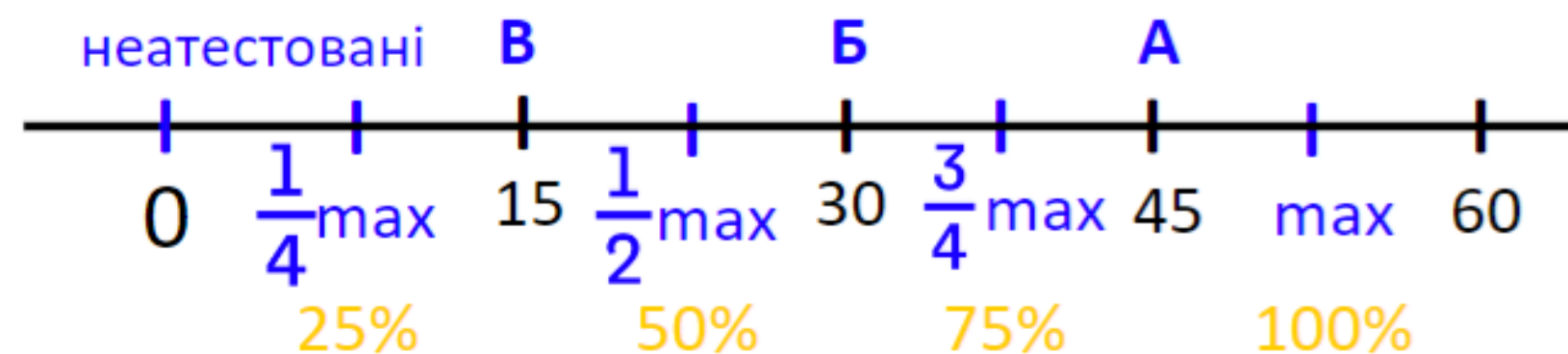
У разі коли розраховане значення K_{PI} перевищує 1,3, значення K_{PI} приймається рівним 1,3.

до групи А - від 75 % до 100 %;

до групи Б - від 50 % до 75 %;

до групи В - від 25 % до 50 %;

до неатестованих - нижче 25 %.



Моделювання без експертної оцінки державної атестації та групи НУ/ЗВО

Природничо-математичний ЗВО + НУ

ЗВО 1	42,69	●	100,0
ЗВО 2	37,34	●	87,47
ЗВО 3	33,55	●	78,58
Установа 1	33,40	●	78,23
Установа 2	31,22	●	73,14
ЗВО 4	30,64	●	71,77
Установа 3	29,32	●	68,68
ЗВО 5	22,54	●	52,79
ЗВО 6	21,63	●	50,67
ЗВО 7	20,40	●	47,79
ЗВО 8	15,20	●	35,60
ЗВО 9	13,65	●	31,97
Заповідник	11,57	●	27,10
Установа 4	8,50	●	19,91
Установа 5	7,53	●	17,65
Установа 6	7,20	●	16,87

НУ

Установа 1	33,51	●	100,0
Установа 2	30,32	●	90,47
Установа 3	27,53	●	82,16
Установа 4	11,87	●	35,4
Заповідник	10,07	●	30,1
Установа 5	9,30	●	27,8
Установа 6	7,50	●	22,38

Гуманітарно-мистецький ЗВО + НУ

ЗВО 1	34,79	●	100,00
ЗВО 2	29,93	●	86,03
ЗВО 3	28,50	●	81,93
ЗВО 4	23,40	●	67,25
ЗВО 5	21,66	●	62,26
ЗВО 6	18,62	●	53,51
ЗВО 7	18,11	●	52,05
Установа 1	15,21	●	43,73
ЗВО 8	15,10	●	43,41
ЗВО 9	13,50	●	38,81
Установа 2	11,50	●	33,06
Установа 3	9,92	●	28,51
Установа 4	8,00	●	23,00
Музей	6,62	●	19,02
Бібліотека	5,50	●	15,81
Установа 5	4,30	●	12,36
Установа 6	2,50	●	7,19

НУ

Установа 1	20,71	●	100,00
Установа 2	14,50	●	70,00
Установа 3	11,42	●	55,11
Установа 4	10,50	●	50,69
Музей	7,00	●	33,79
Установа 5	5,30	●	25,59
Установа 6	5,00	●	24,14



Очікувані результати

проведення державної атестації НУ за ЗВО за новою Методикою

**Кращі НУ та ЗВО отримають додаткові
МОЖЛИВОСТІ**



**Додаткове, збільшене базове фінансування
за формулою**



**Можливість зміни юридичної форми з
бюджетної на більш гнучку - публічну**



Очікувані результати

проведення державної атестації НУ за ЗВО за новою Методикою

НУ та ЗВО, які не пройшли державну атестацію підлягатимуть реорганізації за рішенням засновника

 Збільшення спроможностей, за рахунок об'єднання з кращими установами

 Повне збереження майна, кадрів та структурних підрозділів

 Додаткове фінансування від донорів на оновлення дослідницької інфраструктури при об'єднанні



Державна атестація НУ та ЗВО

На цій сторінці будуть розміщені інформаційні матеріали, посилання на інструкції, файли та інша інформація пов'язана з проведення державної атестації НУ та ЗВО в частині провадження такими закладами наукової (науково-технічної) діяльності за окремими науковими напрямками.

Наказ Міністерства освіти і науки України від 21.10.2024 №1485 "Про державну атестацію наукових установ та закладів вищої освіти в частині провадження такими закладами наукової (науково-технічної) діяльності, зареєстрований в Міністерстві юстиції України ___ листопада 2024 р. за № _____.

Роз'яснення та коментарі щодо підготовки та внесення показників, за якими під час державної атестації здійснюється оцінка результативності наукової (науково-технічної) діяльності наукової установи / закладу вищої освіти за науковим напрямом та потенціалу розвитку цього наукового напрямку.

Рекомендації щодо роботи з модулем "Державна атестація НУ та ЗВО" в Національній електронній науково-інформаційній системі "URIS" при поданні інформації на державну атестацію.



<https://nauka.gov.ua/information/atestat/>



Установа подає заяву до МОН про призначення відповідальної особи, для відповідальної особи створюється профіль в системі URIS

Додаток 1
до Публічного Договору

Заява-приєднання
про надання прав авторизованим користувачам Системи
на вчинення дій від імені Установи в
Національній електронній науково-інформаційній системі «URIS»

Замовник послуги

(повна назва установи)

Дані про Установу:

ЄДРПОУ Установи: _____

Поштовий індекс та адреса Установи: _____

Прізвище, ім'я, по батькові (за наявності) керівника Установи: _____

Дані осіб, яким необхідно надати права доступу або позбавити прав доступу до функціональних модулів Системи та вчинення дій від імені Установи:

ID користувача	П.І.Б.	Електронна пошта	Надати/Позбавити
Функціональний модуль проведення процедури державної атестації наукових установ та закладів вищої освіти в частині провадження такими закладами наукової (науково-технічної) діяльності			

Керівник установи

(підпис)

(Ініціали, Прізвище)

Назад



Кабінет Відповідальної особи установи

Модуль атестації

Атестації [Про користувача](#)

Пошук по назві та опису атестації

Пошуковий запит

Пошук

Підготовка

ID процедури: 3

Державна атестація 2024

Повна назва

Державна атестація наукових установ, а також закладів вищої освіти в частині провадження такими закладами наукової (науково-технічної) діяльності, які подаються у 2024 році

Організатор атестації

Міністерство освіти і науки України

Опис

Державна атестація наукових установ, вищих військових навчальних закладів, закладів вищої освіти із специфічними умовами навчання в частині провадження такими закладами наукової (науково-технічної) діяльності, яким розпорядчими документами державних органів управління (засновників) визначено повноваження у сфері національної безпеки і оборони, може здійснюватися за цією Методикою з урахуванням відповідних положень Порядку проведення державної атестації наукових установ та закладів вищої освіти в частині провадження такими закладами наукової (науково-технічної) діяльності, затвердженого постановою Кабінету Міністрів України від 19 липня 2017 року № 540 (далі – Порядок).

Дата початку подачі звітів

20.11.2024

Дата завершення подачі звітів

20.12.2024



Через кабінет відповідальної особи вносяться дані про результати наукової діяльності за науковими напрямками в розрізі підрозділів ЗВО чи НУ

Назад O: N

Кабінет Відповідальної особи установи

Модуль атестації

Атестації Про користувача

Про конкурс
Заяви
Заява за напрямом
Загальні описи
Описи по структурним підрозділам

ID форми: 15

Назва
Установа для демонстрації Редагувати

Назва форми Статус
 Заявка на проведення державної атестації Чернетка

Автор форми Назва установи
 Жарінов Сергій Сергійович

Розподіл структурних підрозділів наукової установи / закладу вищої освіти за науковими напрямками

Назва наукового напрямку	Назва структурних підрозділів наукової установи / закладу вищої освіти				
Аграрно-ветеринарний	Кафедра аграрно-ветеринарних досліджень				
Чисельність наукових працівників за основним місцем роботи*					
2019	2020	2021	2022	2023	
7	10	9	12	11	
Чисельність науково-педагогічних працівників за основним місцем роботи*					
2019	2020	2021	2022	2023	x
2	5	5	6	5	
Назва наукового напрямку	Назва структурних підрозділів наукової установи / закладу вищої освіти				
Суспільний	Відділ суспільних досліджень				
Чисельність наукових працівників за основним місцем роботи*					
2019	2020	2021	2022	2023	
11	12	10	12	9	
Чисельність науково-педагогічних працівників за основним місцем роботи*					
2019	2020	2021	2022	2023	x
13	12	12	11	14	



МІНІСТЕРСТВО
ОСВІТИ І НАУКИ
УКРАЇНИ

**ДЯКУЮ ЗА
УВАГУ**