

# Зернозбиральний маслокомбайн – майбутня машина ХХІ століття

## Опис проблеми, яку вирішує маслокомбайн.

Вирішальним чинником розвитку будь-якого суспільства є проблематика, над якою працюють науковці та технологи, зокрема в напрямі розвитку переробки сільськогосподарської сировини. За даними Держстату України нинішня вітчизняна галузь переробки олієвмісної сільськогосподарської сировини переробляє лише трохи більше половини зібраного олієвмісного насіння України. На зовнішніх ринках Україною реалізується понад 1,6 млн т. насіння соняшнику. У 2016–2017 МР у світі прогнозується виробити 16,7 млн т соняшникової олії, що на 10 % перевищить рівень попереднього року.

Збільшення виробництва олії пов'язують зі зростанням попиту на неї. При цьому всю олію у світі отримують на переробних підприємствах. Це становить неабиякий ресурс для зайнятості людей. У загальній кількості вакансій кожна п'ята була в переробній промисловості.

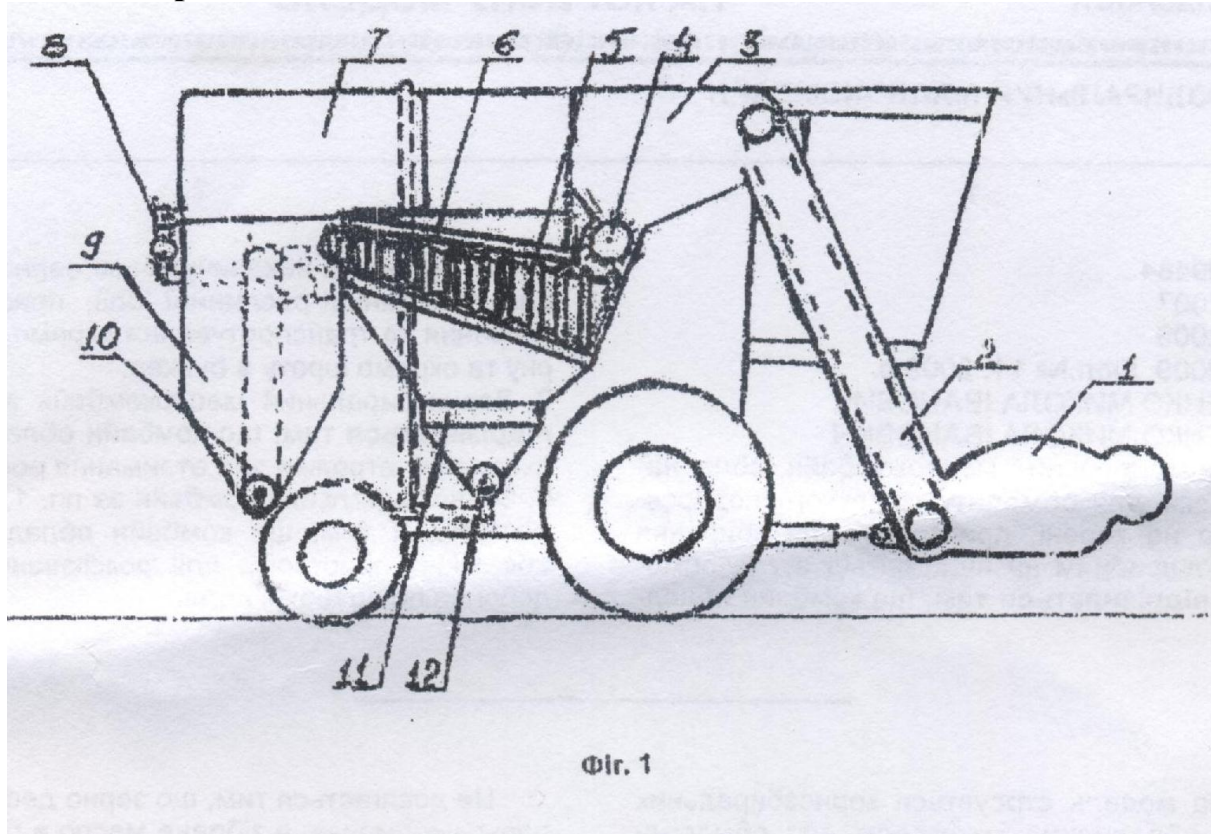
Інноваційна ідея щодо конструкції зернозбирального маслокомбайну за технологією переробки олієвмісного насіння в польових умовах надасть можливість місцевим громадам заробляти кошти для свого розвитку. І експортувати не сировину, а продукти її переробки, тобто олію, або після додаткової переробки – біопаливо. Тут слід зазначити, що виробництво відновлювальних джерел енергії в найближчі 20-30 років набере більш потужних темпів, оскільки світова тенденція до збільшення видобутку нафти призведе до зупинки нафтових родовищ та їх виснаження. Це ніяк не позначається зараз і не позначиться в майбутньому на падінні ціни на пальне. Тому виробництво біологічного пального можна розглядати як перспективний напрям і розширити використання залишених сільськогосподарських угідь. Особливо це стосується можливостей відродження втрачених внаслідок Чорнобильської катастрофи землі сільськогосподарського призначення. І повернути туди людей.

Другий аспект стосується якості продукту: олія, вироблена в польових умовах із свіжого зерна буде набагато кращою від виробленої із зерна, яке переробляється протягом досить довгого періоду після збирання врожаю з неминучими втратами від грибкових захворювань та гризунів, що викликає необхідність прикладання додаткових зусиль на зберігання зерна і насіння. Сезонність використання машини на протязі 10-15 днів щороку під час збирання врожаю має вищу економічну доцільність від звичайного зернозбирального комбайна. Проте ця машина потребує значних зусиль для її створення. Розробка та втілення в метал дослідного зразка маслокомбайна потребує близько 50 млн гривень.

## Характеристика маслокомбайну.

Даний винахід стосується зернозбиральних комбайнів, обладнаних пристроями для обмолоту олійних сільськогосподарських культур на корені, бункера-накопичувача зерна, пристрою для отримання рослинної олії, пристрою

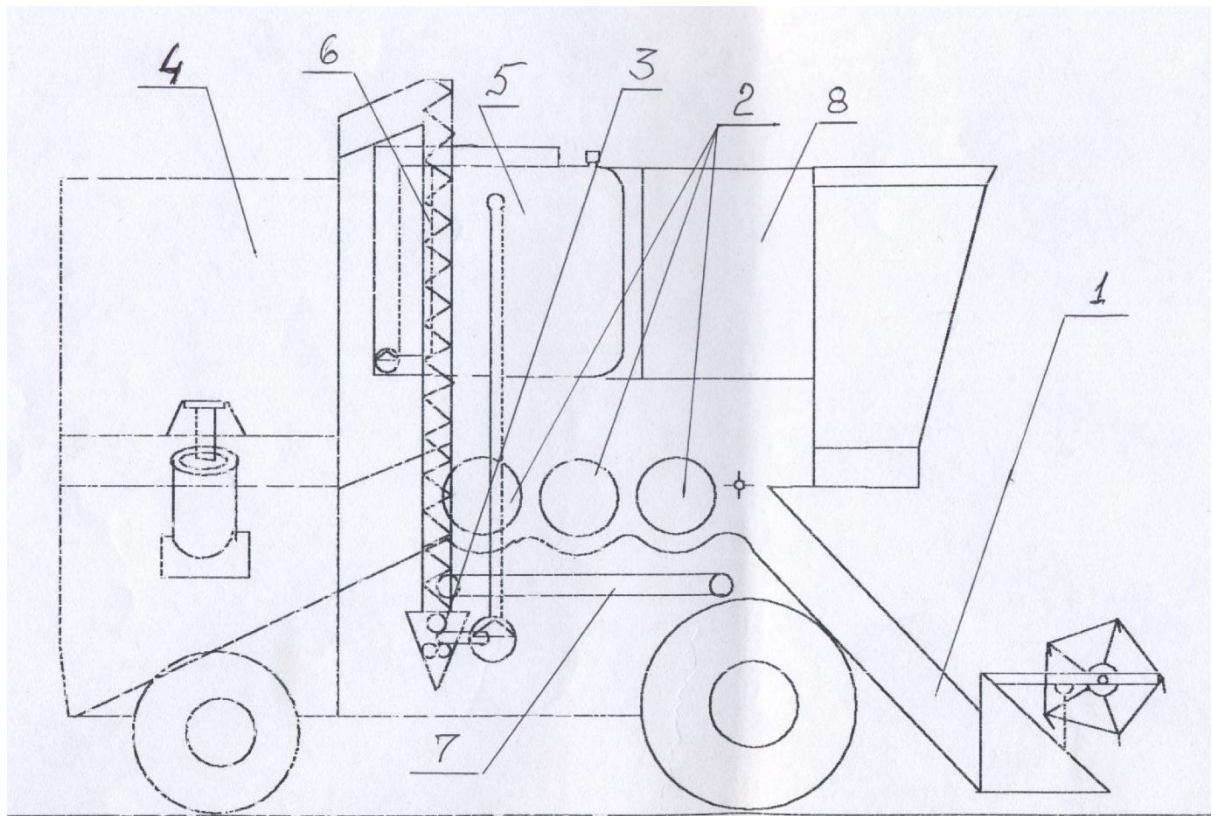
для накопичення олії і розвантаження її, бункера для шроту з пристроєм для його розвантаження (рис. 1).



Конструктивно зернозбиральний маслокомбайн складатиметься із таких основних елементів:

- 1- пристрій для обмолоту на корені;
- 2- подавач зерна;
- 3- бункер-накопичувач;
- 4- подрібнювач зерна;
- 5- конусний шнек пристрою для отримання масла;
- 6- зерний барабан;
- 7, 8 - пристрій для накопичення та відвантаження олії;
- 9,10- бункер для шроту та пристрій для його відвантаження;
- 11-фільтруючий пристрій;
- 12-насос.

Проте зернозбиральні маслокомбайни з пристроями для обмолоту на корені невідомі. Потрібні додаткові пошукові та конструкторські розробки. Тому також можлива модель розробки зернозбирального маслокомбайна за класичною схемою обмолоту з трьома молотильними барабанами (рис. 2).



Фіг.2

Ця конструктивна схема маслокомбайна включає у себе:

- 1- жатка;
- 2- трьохбарабанна молотарка;
- 3- пристрій для отримання та подачі олії;
- 4- бункер-самоскид для шроту;
- 5- пристрій для накопичення та відвантаження олії;
- 6- шнек для подачі шроту в бункер;
- 7- подавач зерна;
- 8- силова установка.

Розробка та просування обох конструктивних схем має йти в напрямі досягнення кінцевого результату у вигляді конкретної машини. У конструкцію маслокомбайна (у порівнянні із традиційним зернозбиральним комбайном) включено ряд нових досить складних техніко-технологічних систем, що потребує додаткових ґрунтовних дослідно-проектних розробок з рівня пошукового, оскільки відповідних напрацювань вітчизняне і світове комбайнобудування не має. Винахід під назвою «Зернозбиральний маслокомбайн» створений 10 років назад.

Можливості для створення такої машини в Україні є. Вони пролягають в системі реформування усталених принципів та підходів до проектування таких розробок і їх відповідного фінансування.

З метою підготовки бази для втілення описаних моделей та їх систем в метал, запрошуємо всіх зацікавлених інвесторів сприяти можливостям для створення машини ХХІ століття - зернозбирального маслокомбайна у співпраці з **Національним університетом біоресурсів і природокористування України,**

визначених науково-дослідних установ з відповідною виробничо-експертною базою.

**Керівник проекту:**

***Стаценко Микола Іванович,***

інженер-механік, винахідник, випускник факультету механізації сільського господарства Української сільськогосподарської академії (нині НУБіП України)

08404, Київська область,

м. Переяслав-Хмельницький,

вул. Набережна, 12, кв. 24,

тел. (04567) 71209, моб. 066-978-18-12