

НАЦІОНАЛЬНИЙ УНІВЕРСИТЕТ БІОРЕСУРСІВ
І ПРИРОДОКОРИСТУВАННЯ УКРАЇНИ



ВЧЕНІ НУБІП УКРАЇНИ ДЛЯ АПК КИЇВСЬКОЇ ОБЛАСТІ

1(8)'12

Збірник наукових та інноваційних розробок

ДЛЯ ВИРОБНИЧОЇ ПЕРЕВІРКИ





НАЦІОНАЛЬНИЙ
УНІВЕРСИТЕТ БІОРЕСУРСІВ
І ПРИРОДОКОРИСТУВАННЯ
УКРАЇНИ

**ВЧЕНІ
НУБІП УКРАЇНИ
ДЛЯ АПК
КИЇВСЬКОЇ ОБЛАСТІ**

**Збірник
наукових
та інноваційних
розробок
для виробничої
перевірки**

№ 1 / 2012 р.

Рекомендовано до друку
Координаційною радою з питань
науково-технічної діяльності
Національного університету
біоресурсів і природокористування
України

Редакційна група:

Ректор,
академік НАН та НААН України
Мельничук Д.О., голова

д.т.н. Дубровін В.О.
заст. голови,

д.б.н. Мельничук М.Д.

к.с.-г. н. Білоус А.М.

д.т.н. Голуб Г.А.

д.т.н. Берека О.М.

Укладачі:

Н.Ю. Шевченко
Н.О. Телипко

Видавничий центр НУБІПУ
03041, Київ,
вул. Героїв Оборони, 15
тел.: (044) 527-88-35

Дорогі друзі!



Ми раді надати Вам стислу інформацію про завершені наукові та інноваційні розробки Національного університету біоресурсів і природокористування України, який нині є одним із провідних навчальних закладів нашої держави та добре знаним у світі.

Сподіваємось на зустрічі та творчу співпрацю з Вами

З повагою

*Ректор університету,
доктор біологічних наук, професор,
академік НАН України
та НААН України
Герой України,
Дмитро Мельничук*

Історія Національного університету біоресурсів і природокористування України (НУБіП України) бере свій початок із сільськогосподарського відділення, яке було відкрите в 1898 р. у складі Київського політехнічного інституту і трансформувалося в 1918 р. у сільськогосподарський (агрономічний) факультет, на базі якого у 1922 р. створено Київський сільськогосподарський інститут.

У 1954 р. шляхом об'єднання Київського сільськогосподарського та Київського лісгосподарського (історія якого йде з 1840 р.) інститутів створено Українську сільськогосподарську академію, до складу якої у 1957 р. увійшов Київський ветеринарний інститут (започаткований у 1920 р. як факультет Київського політехнічного інституту).

На базі Української сільськогосподарської академії у серпні 1992 р. створено Український державний аграрний університет, якому Постановою Верховної Ради України (1994 р.) надано статус Національного та перейменовано у Національний аграрний університет (НАУ). З 1 червня 1995 р. університет перебуває у функціональному управлінні Кабінету Міністрів України як самоврядний (автономний) вищий навчальний заклад.

З 2004 р. до університету приєдналися Кримський агротехнологічний університет, Український науково-дослідний інститут сільськогосподарської радіології та ряд інших навчальних, наукових та навчально-науково-виробничих підрозділів.

Постановою Кабінету Міністрів України від 30 жовтня 2008 р. № 945 НАУ перейменовано у Національний університет біоресурсів і природокористування України та надано статус дослідницького.

Відповідно до Постанови Кабінету Міністрів України від 3 лютого 2010 р. №76 "Деякі питання надання вищим навчальним закладам статусу самоврядного (автономного) дослідницького національного університету" Національному університету біоресурсів і природокористування України надано статус самоврядного (автономного) дослідницького університету.

ІННОВАЦІЙНИЙ ПРОЕКТ "АГРОІННОВАЦІЙНИЙ ЦЕНТР "ЄВРОСЕЛО - ХХІ СТОЛІТТЯ" У ВІДОКРЕМЛЕНОМУ ПІДРОЗДІЛІ НАЦІОНАЛЬНОГО УНІВЕРСИТЕТУ БІОРЕСУРСІВ І ПРИРОДОКОРИСТУВАННЯ УКРАЇНИ "АГРОНОМІЧНА ДОСЛІДНА СТАНЦІЯ"

Автори: **М.Д. Мельничук, В.О. Дубровін, А.М. Білоус,
С.В. Драгнєв, О.В. Дубровіна.**

Новизна та основні переваги розробки: інноваційний проект АІЦ "Євросело - ХХІ століття" передбачає створення новітнього агропромислового виробництва для збалансованого розвитку сільських територій у Відокремленому підрозділі НУ-БіП України "Агрономічна дослідна станція". Воно є закритим цикл поновлюваних ресурсів на класичній для агропідприємств України території (близько 1500 га) і -універсальним об'єктом щодо забезпечення продовольчої безпеки регіонів України екологічно-безпечною сільськогосподарською продукцією рослинництва та тваринництва, а також біологічною утилізацією відходів виробництв, постачальником альтернативних видів енергії (біогаз, біодизельне паливо, гранули, брикети, тощо).

Поряд із раніше побудованим заводом біодизельного палива будуть додатково споруджені: швидкоспоруджуваний корівник холодного утримання на 500 молочних корів; новітня біогазова установка для енергетичного перетворення відходів сільськогосподарського та тваринницького походження (гноївка, гній, відходи сільського господарства), енергетичні культури (кукурудза, трава тощо) та інші органічні відходи (біологічні, харчові відходи, ріпаковий жом, гліцерин тощо) електричною потужністю 1,3 МВт; сучасна бійня із лінією сертифікованої переробки м'яса добовою забійною потужністю 25 голів великої рогатої худоби та 50 свиней; виробнича лінія переробки молока потужністю 20 тис. літрів на добу в асортименті продукції: молоко пастеризоване, моцарела, сир, йогурт.

Цей комплекс сільськогосподарського виробництва є пілотним і є замкнутим виробничим циклом. У біогазовій установці перероблятимуть всі біогенні відходи тваринництва й рослинництва, а також комунальні та харчові відходи. Всі виробничі та господарські приміщення будуть споруджені із використанням сучасних сертифікованих будівельних технологій згідно з стандартами Європейського Союзу. За рахунок використання новітніх технологій утилізації біомаси ВП НУБіП України "Агрономічна дослідна станція" і в цілому прилеглий регіон забезпечуватиметься енергією власного виробництва (електроенергія, тепловодо-

Додаткову інформацію можна отримати:

Відділ науково-технічної інформації:
e-mail: viddil.nti@gmail.com
Тел. (044) 527-87-20

Відділ інноваційної діяльності
та трансферу технологій:
e-mail: nubip_innovation@twin.nauu.kiev.ua
Тел. (044) 527-83-71, факс: (044) 527-87-50

постачання, обігрів житла та виробництв, тощо). Всі застосовані технології будуть відповідати вимогам і директивам Європейського Союзу. Особлива увага приділяється дотриманню гігієнічних стандартів виробництв та стандартів безпеки життя згідно з вимогами ЄС.

Ефективність впровадження розробки: АІЦ "Євросело - XXI століття" передбачає реалізацію запропонованого пілотного проекту як моделі для сільських територій з метою покращення стандартів життя на селі, створення додаткових робочих місць, виведення виробництва сільськогосподарської продукції на світові стандарти якості із забезпеченням енергетичної незалежності та безпеки цього регіону на основі екобезпечних біотехнологій та альтернативної енергетики.



Рис. 1. Швидкосторуджуваний корівник на 500 молочних корів

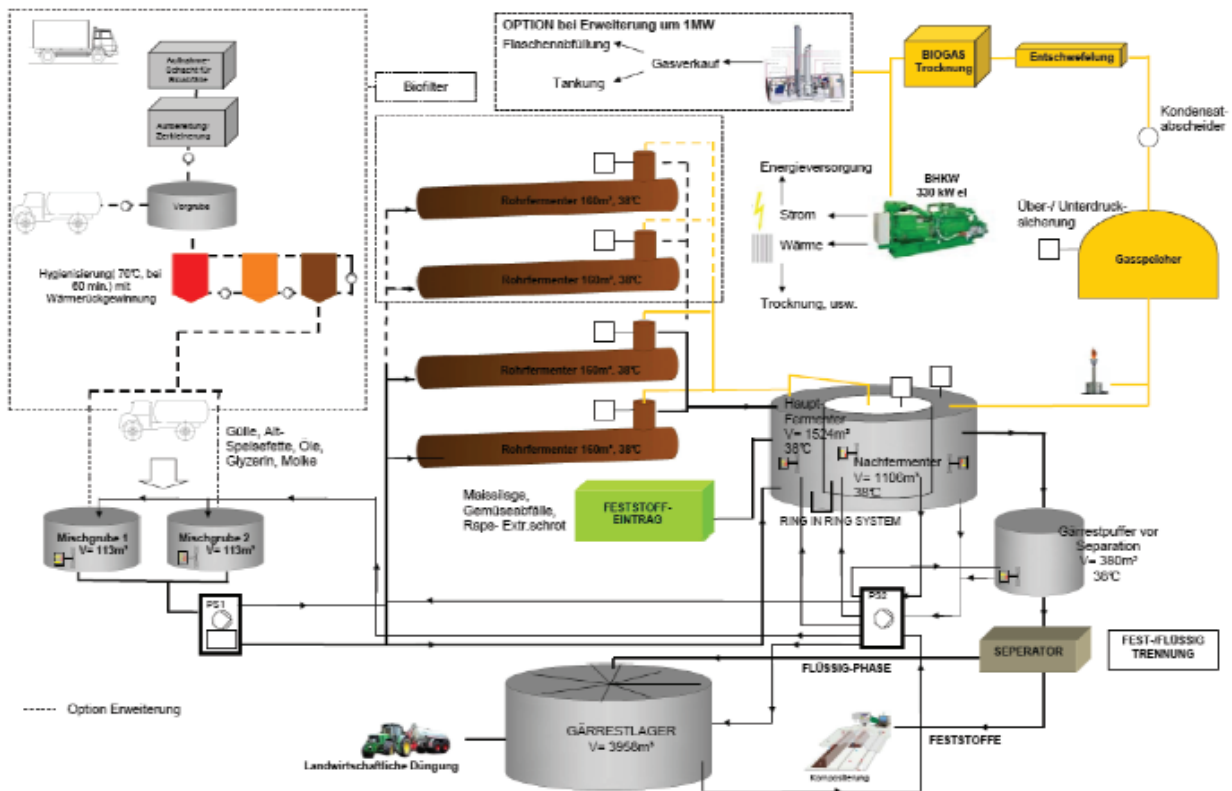


Рис. 2. Схема біогазової установки коферментаційного типу електричною потужністю 1,3 МВт

ІНФОРМАЦІЙНО-АНАЛІТИЧНА СИСТЕМА МОНІТОРИНГУ СІЛЬСЬКОГОСПОДАРСЬКОГО І ПРОМИСЛОВОГО ВИРОБНИЦТВА ТА РИНКОВОЇ І СОЦІАЛЬНОЇ ІНФРАСТРУКТУРИ КИЇВСЬКОЇ ОБЛАСТІ

Автори: *Швиденко М.З., Мокрієв М.В., Саяпін С.П., Андрющенко В.М.*

Новизна розробки: аналогів в Україні немає.

Галузь застосування: економіка і управління.

Ефективність використання або впровадження розробки: буде створена комп'ютерна система з використанням новітніх інформаційних технологій та картографічною (супутниковою) візуалізацією для ведення постійного моніторингу і аналізу стану виробничих об'єктів та ринкової і соціальної інфраструктури Київської області, що значно покращить оперативне управління та надасть можливість більш глибокого обґрунтування стратегічних рішень з розвитку Київської області.

Розробка пропонується у вигляді: комп'ютерної системи.

**Додаткову інформацію
можна отримати:**

Відділ науково-технічної інформації:
e-mail: viddil.nti@gmail.com
Тел. (044) 527-87-20

Відділ інноваційної діяльності
та трансферу технологій:
e-mail: nubip_innovation@twin.nauu.kiev.ua
Тел. (044) 527-83-71, факс: (044) 527-87-50

ГЕОІНФОРМАЦІЙНА СИСТЕМА "ЯКІСТЬ ҐРУНТІВ"

Автори: **Кохан С.С., Москаленко А.А., Востоков А.Б., Шило Л.Г.**

Новизна розробки: Інтеграція різнорідних просторових даних для розробки бази геоданих для оцінювання якісного стану земель сільськогосподарського призначення

Галузь застосування: Землеустрій та кадастр, якісна оцінка земель, ґрунтознавство

Ефективність використання або впровадження розробки: Формування актуальної просторової основи для проведення ґрунтових обстежень забезпечує точне виділення елементарних ділянок та їх розміщення для відбору ґрунтових зразків з урахуванням локалізації агровиробничих груп ґрунтів, розмірів паїв та полів.

Забезпечує аналіз змін у просторі і часі.

Розробка пропонується у вигляді: Бази геопросторових даних

**Додаткову інформацію
можна отримати:**

Відділ науково-технічної інформації:
e-mail: viddil.nti@gmail.com
Тел. (044) 527-87-20

Відділ інноваційної діяльності
та трансферу технологій:
e-mail: nubip_innovation@twin.nauu.kiev.ua
Тел. (044) 527-83-71, факс: (044) 527-87-50

СУПУТНИКОВИЙ АГРОМОНІТОРИНГ

Автори: **Шелестов А.Ю., Куссуть Н.М.**

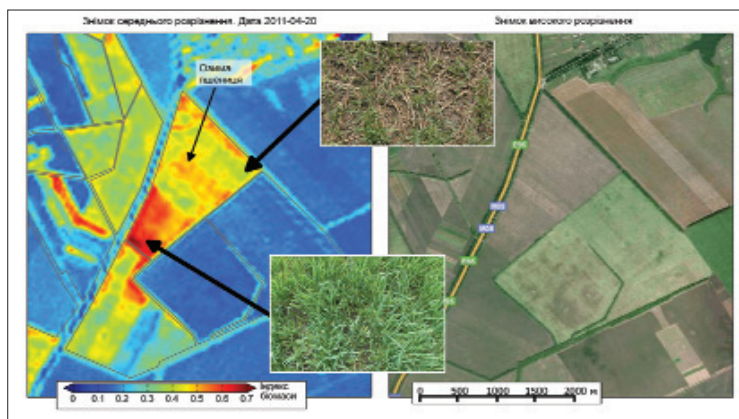
Новизна та основні переваги розробки: розробка забезпечує ефективне отримання та зберігання результатів спостереження за станом сільськогосподарських культур на основі використання даних дистанційних та наземних досліджень.

Галузь застосування: окремі підприємства агропромислової галузі, міністерства та відомства, діяльність яких пов'язана з моніторингом сільськогосподарської та природоохоронної діяльності на рівні держави.

Ефективність використання або впровадження розробки: на основі використання даних спостереження за навколишнім середовищем різної природи, зокрема, дистанційних та наземних.

Розробка дозволяє підвищити ефективність моніторингу стану сільськогосподарських культур на рівні окремого господарства та країни в цілому за рахунок використання сучасних джерел даних, досягнень комп'ютерної техніки та мобільних технологій.

Розробка планується у вигляді: пакета інформаційних технологій та програмного забезпечення для отримання даних дистанційних та полігонних вимірювань для оцінки стану посівів та прогнозування врожайності з використанням мобільних технологій.



Додаткову інформацію можна отримати:

Відділ науково-технічної інформації:
e-mail: viddil.nti@gmail.com
Тел. (044) 527-87-20

Відділ інноваційної діяльності
та трансферу технологій:
e-mail: nubip_innovation@twin.nauu.kiev.ua
Тел. (044) 527-83-71, факс: (044) 527-87-50

КОРМОВИЙ СТІЛ

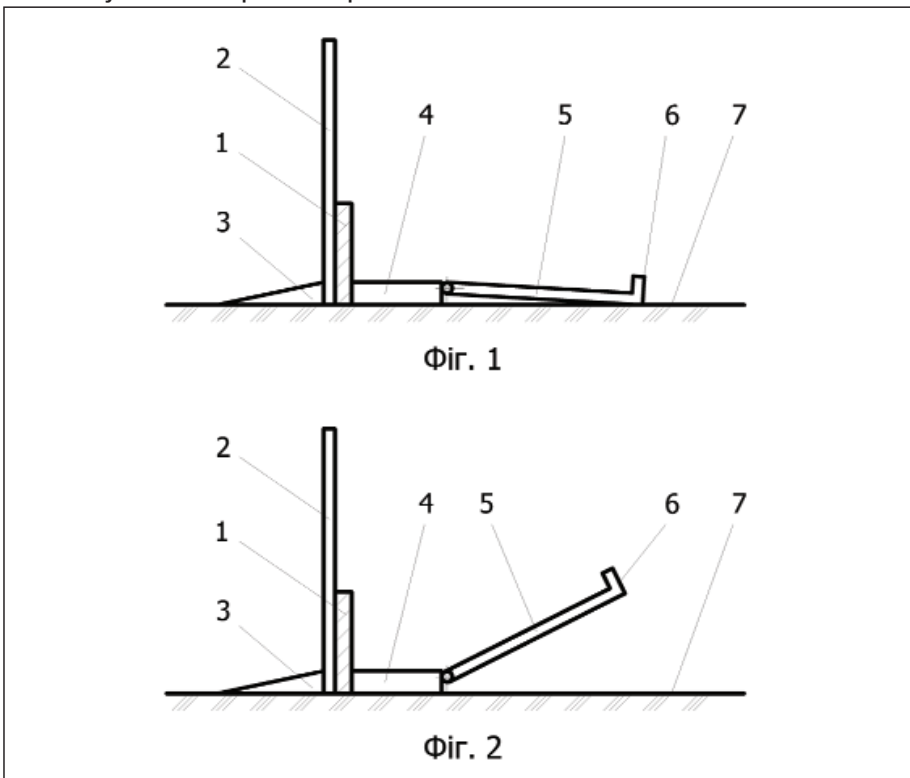
Автори: *І.І.Ревенко, В.С.Хмельовський, Ю.І.Ревенко*

Новизна та основні переваги: кормовий стіл оснащений платформою з обмежувальним бортиком та повздовжнім конвеєром. Платформа виконана з можливістю зміни її положення від горизонтального до вертикального (патент на корисну модель № 50903).

Використання платформи дозволяє механізувати підгортання кормів до стійлової рами, а конвеєр забезпечує механізоване очищення кормового столу від решток. Встановлення бортика вздовж платформи з боку проходу попереджує потрапляння кормів в цей прохід і обмежує відсовування їх в при поїданні тваринами.

Галузь застосування: техніка АПК, механізація виробничих процесів у тваринництві.

Ефективність використання або впровадження розробки: повністю усуваються потреби в ручній праці для підгортання кормів на кормовому столі та його очищення від решток, зменшуються втрати кормів.



Розробка пропонується у вигляді: консультаційних послуг і наукового супроводу, технічного рішення та рекомендацій з його використання.

Додаткову інформацію можна отримати:

Відділ науково-технічної інформації:
e-mail: viddil.nti@gmail.com
Тел. (044) 527-87-20

Відділ інноваційної діяльності та трансферу технологій:
e-mail: nubip_innovation@twin.nauu.kiev.ua
Тел. (044) 527-83-71, факс: (044) 527-87-50

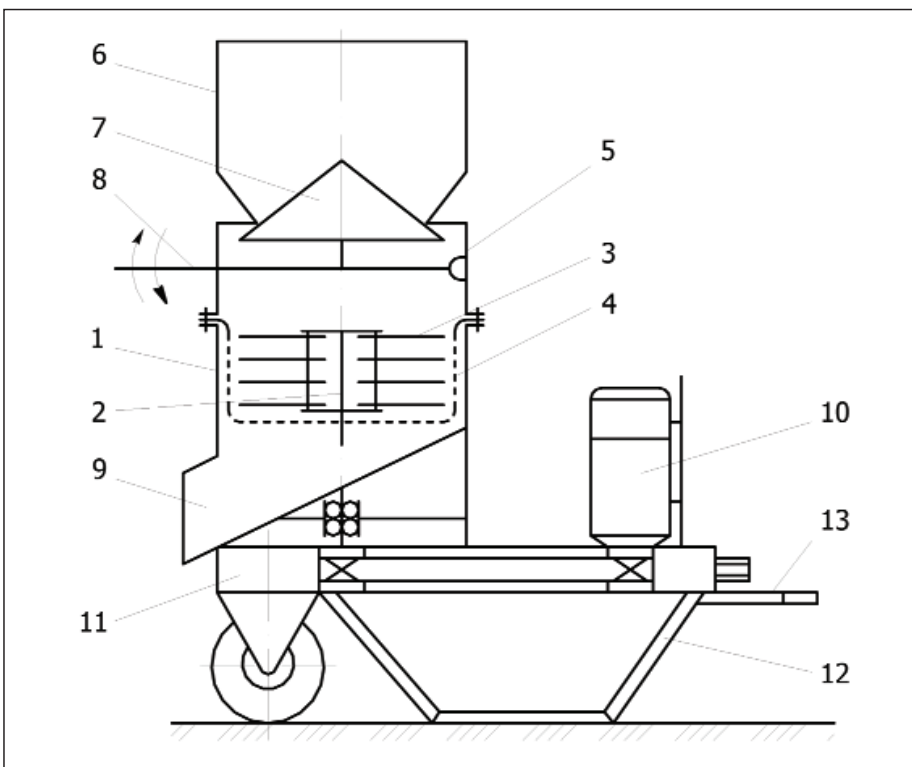
МАЛОГАБАРИТНА ДРОБАРКА

Автори: *І.І.Ревенко, С.Є.Потапова, Ю.І.Ревенко*

Новизна та основні переваги: днище бункера живильника оснащено клапаном-засувкою у вигляді розподільного конуса, а розвантажувальний пристрій має форму самопливного лотка (патент на корисну модель № 36933).

Галузь застосування: техніка АПК, механізація виробничих процесів у тваринництві.

Ефективність використання або впровадження розробки: встановлений у днищі бункера-живильника клапан-засувка забезпечує рівномірний розподіл навантаження по всьому колу молоткового барабана, в результаті чого останній буде більш зрівноважений, а його робочі органи спрацьовуються рівномірніше. Цим підвищуються надійність і довговічність дробарки. Заміна лопатевої кидали самопливним розвантажувальним пристроєм зменшує запиленість навколишнього простору і втрати продукту, знижується також енергомісткість процесу.



Розробка пропонується у вигляді: консультаційних послуг і наукового супроводу, технічного рішення та рекомендацій з його використання.

Додаткову інформацію можна отримати:

Відділ науково-технічної інформації:
e-mail: viddil.nti@gmail.com
Тел. (044) 527-87-20

Відділ інноваційної діяльності та трансферу технологій:
e-mail: nubip_innovation@twin.nauu.kiev.ua
Тел. (044) 527-83-71, факс: (044) 527-87-50

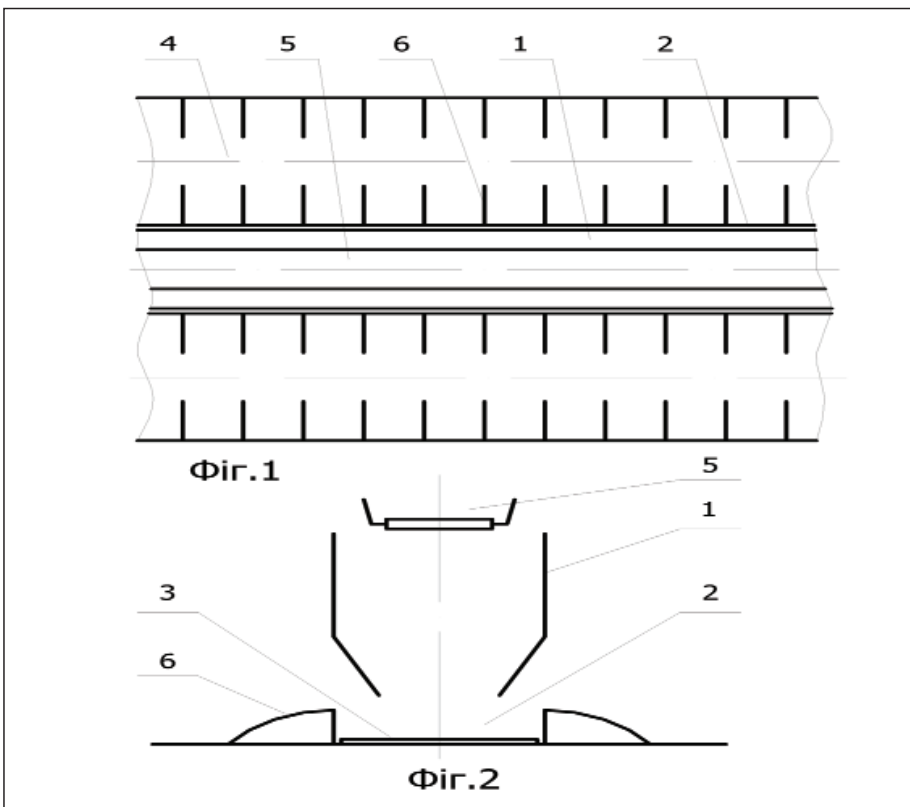
ЛІНІЯ ОБСЛУГОВУВАННЯ РОГАТОЇ ХУДОБИ ПРИ ГОДІВЛІ

Автори: *І.І.Ревенко, В.С.Хмельовський, Ю.І.Ревенко*

Новизна та основні переваги: над кормовим столом розміщені саморозвантажувальні бункери-накопичувачі, оснащені зверху завантажувальним конвеєром, а на самому кормовому столі встановлений очищувальний конвеєр (патент на корисну модель № 34175). Годівля здійснюється за принципом стаціонарних самогодівниць.

Галузь застосування: техніка АПК, механізація виробничих процесів у тваринництві.

Ефективність використання або впровадження розробки: відпадає потреба в широких кормових проходах, підвищується ефективність використання площі тваринницьких приміщень. Спрощується обмежувальна конструкція боксів. Достатньо мати лише бокові обмежувачі, роль передніх обмежувачів виконують стінки бункерів-накопичувачів. Зменшуються також затрати праці на очищення кормових столів.



Розробка пропонується у вигляді: консультаційних послуг і наукового супроводу, технічного рішення та рекомендації з її використання.

Додаткову інформацію можна отримати:

Відділ науково-технічної інформації:
e-mail: viddil.nti@gmail.com
Тел. (044) 527-87-20

Відділ інноваційної діяльності та трансферу технологій:
e-mail: nubip_innovation@twin.nauu.kiev.ua
Тел. (044) 527-83-71, факс: (044) 527-87-50

БІОТЕХНОЛОГІЧНИЙ ПРОЦЕС ВИРОБНИЦТВА ЕНТОМОЛОГІЧНОГО ПРЕПАРАТУ ТРИХОГРАМИ

Автори: **Старчевський І.П., Голуб Г.А., Марус О.А.**

Новизна та основні переваги розробки: Підвищення конкурентоспроможності сільського господарства України потребує збільшення використання біологічних препаратів на заміну хімічних. Використання якісних ентомологічних біопрепаратів, в тому числі і трихограми, дозволяє збільшити масовість їх застосування та наблизити рівень екологічно безпечного виробництва продукції до світового. Біотехнологічний процес забезпечує збільшення плодючості і пошукової здатності, кількості відроджених особин, а також співвідношення самок і самців у ентомологічному біопрепараті трихограми. Біологічний захист рослин дозволяє одержати екологічно безпечну продукцію та поліпшити екологічну ситуацію.

Галузь застосування: сільське господарство (рослинництво).

Ефективність використання: Використання запропонованого біотехнологічного процесу виробництва ентомологічного препарату трихограми з використанням пневматичного калібратора яєць зернової молі дозволяє упродовж семи поколінь отримати препарат першого класу якості, що зменшує собівартість органічного виробництва продукції.

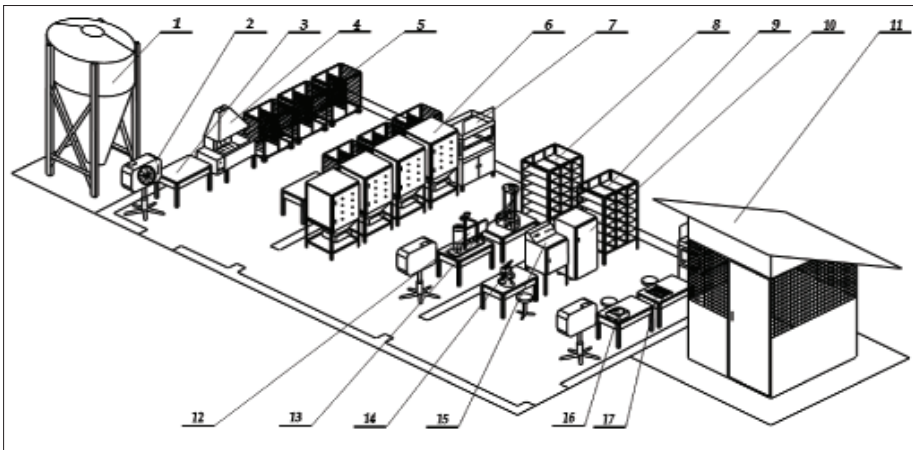


Рис. Схема розташування обладнання в лабораторії виробництва трихограми:

- 1 - бункер; 2 - зволожувач повітря; 3 - стіл; 4 - кондиціонер зерна;
- 5 - стелаж зерновий; 6 - бокс ситотрожний; 7 - витяжна шафа;
- 8 - стелаж для садків з зерновою міллю; 9 - стелаж для контейнерів з трихограмою;
- 10 - камера зберігання трихограми та яєць зернової молі;
- 11 - інсектарій; 12 - калібратор яєць зернової молі; 13 - очисник яєць;
- 14 - бінокуляр; 15 - термостат; 16 - ваги;
- 17 - пристрій для визначення пошукової здатності трихограми

Патенти:

№89928, №89930,
№89931

**Додаткову інформацію
можна отримати:**

Відділ науково-технічної інформації:
e-mail: viddil.nti@gmail.com
Тел. (044) 527-87-20

Відділ інноваційної діяльності
та трансферу технологій:
e-mail: nubip_innovation@twin.nauu.kiev.ua
Тел. (044) 527-83-71, факс: (044) 527-87-50

ЗАСОБИ МЕХАНІЗАЦІЇ ПАКУВАННЯ СУБСТРАТУ ТА ТЕХНОЛОГІЧНИЙ ПРОЦЕС ВИРОБНИЦТВА СУБСТРАТУ ДЛЯ ВИРОЩУВАННЯ ГЛИВИ МЕТОДОМ ФЕРМЕНТАЦІЇ У ПАСТЕРИЗАЦІЙНІЙ КАМЕРІ

Автор: **Г.А. Голуб**

Новизна та основні переваги розробки: виробництво субстрату проводиться на основі соломи шляхом пастеризації та контрольованої ферментації у закритій камері. Цикл виробництва субстрату до 5 діб. Вихід субстрату з 1 т соломи від 3 до 3,5 т. Засоби механізації забезпечують пакування субстрату в мішки за допомогою пакувального пристрою ПМС-10Г.

Галузь застосування: сільське господарство (грибівництво).

Ефективність використання або впровадження розробки: виробництво субстрату (при його собівартості до 800 грн/т) дозволяє збільшити інтенсивність використання культивацийних приміщень, а порівняно з пастеризацією та контрольованою ферментацією на стелажах культивацийних приміщень, займає меншу площу для укладання субстрату. Річна економічна ефективність використання пакувального пристрою ПМС-10Г - 6700 грн при окупності за 3 роки.

Розробка пропонується у вигляді: технологічного процесу виробництва субстрату для вирощування печериць та засобів механізації.



Патенти:

№82926, №83562,
№87628

**Додаткову інформацію
можна отримати:**

Відділ науково-технічної інформації:
e-mail: viddil.nti@gmail.com
Тел. (044) 527-87-20

Відділ інноваційної діяльності
та трансферу технологій:
e-mail: nubip_innovation@twin.nauu.kiev.ua
Тел. (044) 527-83-71, факс: (044) 527-87-50

ЕНЕРГООЩАДНИЙ ЗАСІБ ОПТИМІЗАЦІЇ РЕЖИМІВ РУХУ ВАНТАЖОПІДЙОМНИХ МАШИН

Автор: *Ловейкін В.С., Ромасевич Ю.О.*

Новизна та основні переваги розробки: усунення коливань вантажу на гнучкому підвісі за рахунок керування рухом приводних механізмів.

Галузь застосування: підйомно-транспортне машинобудування.

Ефективність використання: підвищення продуктивності та надійності, а також зменшення енерговитрат.

Розробка пропонується у вигляді методичних рекомендацій з оптимізації режимів руху вантажопідйомних машин



Патенти:

№94512, №94511,
№92617, №91263

**Додаткову інформацію
можна отримати:**

Відділ науково-технічної інформації:
e-mail: viddil.nti@gmail.com
Тел. (044) 527-87-20

Відділ інноваційної діяльності
та трансферу технологій:
e-mail: nubip_innovation@twin.nauu.kiev.ua
Тел. (044) 527-83-71, факс: (044) 527-87-50

АНАЛІЗ ЕРГОНІМІВ І ПРАГМОНІМІВ АГРАРНОЇ СФЕРИ В УКРАЇНСЬКІЙ МОВІ І РЕКОМЕНДАЦІЇ ЩОДО ЇХ ТВОРЕННЯ ТА ВЖИВАННЯ

Автор: **А.М. Безпаленко, О.М. Тепла**

Новизна та основні переваги розробки: комплексне вивчення комерційної номінації як мовної одиниці, що інтегрує семіотичний, семантичний, когнітивний, прагматичний і лінгвокультурологічний підходи.

Галузі застосування: мовознавство, реклама, маркетинг.

Ефективність використання або впровадження розробки: розроблення практичних рекомендацій щодо підвищення рівня культури сучасних українських ергонімів і прагмонімів у аграрній сфері

Розробка пропонується у вигляді: консультаційних послуг і наукового супроводу.

**Додаткову інформацію
можна отримати:**

Відділ науково-технічної інформації:
e-mail: viddil.nti@gmail.com
Тел. (044) 527-87-20

Відділ інноваційної діяльності
та трансферу технологій:
e-mail: nubip_innovation@twin.nauu.kiev.ua
Тел. (044) 527-83-71, факс: (044) 527-87-50

ОБҐРУНТУВАННЯ ПРИКЛАДНИХ ОСНОВ ТЕХНОЛОГІЇ ПЕРЕРОБКИ МІНЕРАЛЬНОЇ ТА ОРГАНІЧНОЇ СИРОВИНИ ДЛЯ ОДЕРЖАННЯ КОМПЛЕКСНИХ ДОБРІВ

Автор: **М.П. Вовкотруб**

Новизна та основні переваги розробки: розроблено технологію виробництва комплексних добрив пролонгованої дії з синхронним ефектом, що не мають аналогів. Досліджено основні фізико-хімічні і агрохімічні властивості одержаної продукції на дослідних установках, видані рекомендації з технології виробництва та застосування добрив. Добрива містять макро- та мікроелементи, пестициди, рістстимулюючі препарати; характеризуються високою абсорбційною здатністю, акумулюють воду, поліпшують структуру ґрунту, екологічно безпечні. Новизна розробок захищена 6 патентами.

Галузь застосування: сільське господарство, підприємства по виробництву добрив.

Ефективність використання або впровадження розробки: технологія одержання комплексних добрив може бути впроваджена на діючих підприємствах без значних капіталовкладень. Добрива характеризуються високою агрохімічною ефективністю, містять в своєму складі регламентуючий набір макро- та мікроелементів, при необхідності - ріст стимулюючі речовини і пестициди. Внесення добрив під овочеві культури збільшує врожайність на 10-30%, зернові - 8-12%.

Розробка пропонується у вигляді: консультаційних послуг і наукового супроводу, передачі технології виготовлення та способу використання на госпрозрахункових умовах.



Додаткову інформацію можна отримати:

Відділ науково-технічної інформації:
e-mail: viddil.nti@gmail.com
Тел. (044) 527-87-20

Відділ інноваційної діяльності та трансферу технологій:
e-mail: nubip_innovation@twin.nauu.kiev.ua
Тел. (044) 527-83-71, факс: (044) 527-87-50

ІНФОРМАЦІЙНО-АНАЛІТИЧНИЙ КОМПЛЕКС ОЦІНКИ ЯКОСТІ ВОДИ ДЛЯ ПОТРЕБ СІЛЬСЬКОГО ГОСПОДАРСТВА

Автори: *Тарасенко Р.О., Гаріна С.М. Мельник О.М.*

Новизна та основні переваги розробки: цілеспрямоване збирання, структуроване накопичення, оперативне одержання і комп'ютерна обробка даних, здійснення різних видів аналізу і отримання інформації для прийняття рішень про стан води для забезпечення потреб сільського господарства.

Галузь застосування: сільське господарство.

Ефективність використання або впровадження розробки: розробка забезпечить отримання науково-обґрунтованої, достовірної і надійної узагальненої оцінки якості води та прогнозування її стану, що дасть змогу розробляти заходи щодо підвищення її якості.

Розробка пропонується у вигляді: інформаційно-аналітичного комплексу оцінки якості води для потреб сільського господарства та збірника інформаційно-аналітичних матеріалів.



**Додаткову інформацію
можна отримати:**

Відділ науково-технічної інформації:
e-mail: viddil.nti@gmail.com
Тел. (044) 527-87-20

Відділ інноваційної діяльності
та трансферу технологій:
e-mail: nubip_innovation@twin.nauu.kiev.ua
Тел. (044) 527-83-71, факс: (044) 527-87-50

РЕКОМЕНДАЦІЇ ЩОДО ПІДВИЩЕННЯ ПРОДУКТИВНОСТІ ЖУРАВЛИНИ БОЛОТНОЇ В УМОВАХ ПОЛІССЯ УКРАЇНИ

Автори: **В.К. Коновальчук, В.М. Пустовіт, В.І. Карпенко**

Новизна та основні переваги розробки: вперше в Україні розроблено рекомендації по збереженню і підвищенню продуктивності журавлини болотної в умовах Полісся України.

Галузь застосування: лісове і сільське господарство.

Ефективність використання або впровадження розробки: соціальне і природоохоронне значення.

Розробка пропонується у вигляді консультаційних послуг і наукового супроводу, передачі технологій виготовлення та способу використання на госпрозрахункових умовах.



**Додаткову інформацію
можна отримати:**

Відділ науково-технічної інформації:
e-mail: viddil.nti@gmail.com
Тел. (044) 527-87-20

Відділ інноваційної діяльності
та трансферу технологій:
e-mail: nubip_innovation@twin.nauu.kiev.ua
Тел. (044) 527-83-71, факс: (044) 527-87-50

УДОСКОНАЛЕННЯ ВЕДЕННЯ ЛІСОВОГО ГОСПОДАРСТВА ВІДПОВІДНО ДО ВИМОГ ЛІСОВОЇ СЕРТИФІКАЦІЇ

Автори: *П.І. Лакида, П.В. Кравець*

Новизна і основні переваги розробки: впровадження розробки дозволить включити до системи лісоуправління підприємств лісового господарств екологічні та соціальні аспекти сталого ведення лісового господарства. Продукція лісогосподарських підприємств має обмежене поширення на світових ринках лісопродукції внаслідок відсутності підтвердження незалежної сторони щодо забезпечення сталого ведення лісового господарства в рамках процедур лісової сертифікації.

Галузь застосування: лісове господарство.

Ефективність використання або впровадження розробки: полягає у виході лісогосподарських підприємств на нові ринки збуту.

Розробка пропонується у вигляді консультаційних послуг і наукового супроводу.



**Додаткову інформацію
можна отримати:**

Відділ науково-технічної інформації:
e-mail: viddil.nti@gmail.com
Тел. (044) 527-87-20

Відділ інноваційної діяльності
та трансферу технологій:
e-mail: nubip_innovation@twin.nauu.kiev.ua
Тел. (044) 527-83-71, факс: (044) 527-87-50

ОПТИМІЗАЦІЙНІ МОДЕЛІ СИСТЕМ ЗАХИСНИХ ЛІСОВИХ НАСАДЖЕНЬ В ЕКОЛОГІЧНІЙ МЕРЕЖІ

Автори: : *Юхновський В.Ю., Дударець С.М., Малюга В.М., Романець О.М.*

Новизна та основні переваги розробки: встановлені роль та місце лісових смуг у формування і функціонуванні екологічної мережі на регіональному та локальному рівнях.

Галузь застосування: лісове господарство

Ефективність використання або впровадження розробки: підвищення еколого-економічного потенціалу оптимізованих лісо аграрних ландшафтів на 20-25% порівняно з відкритими територіями, збагачення біорізноманіття у сформованих насадженнях як складової Національної екомережі

Розробка пропонується у вигляді: методичних рекомендацій щодо оптимізації мережі об'єктів природно-заповідного фонду урбанізованих ландшафтів та прикладі Києва; узагальнена картографічна модель екологічної мережі Київської області



**Додаткову інформацію
можна отримати:**

Відділ науково-технічної інформації:
e-mail: viddil.nti@gmail.com
Тел. (044) 527-87-20

Відділ інноваційної діяльності
та трансферу технологій:
e-mail: nubip_innovation@twin.nauu.kiev.ua
Тел. (044) 527-83-71, факс: (044) 527-87-50

СТІЙКІ ФОРМИ ДЕКОРАТИВНИХ ДЕРЕВНИХ РОСЛИН В УРБАНІЗОВАНИХ ЛАНДШАФТАХ

Автори: **Олексійченко Н.О., Багацька О.М., Совакова М.О.**

Новизна та основні переваги розробки: добір стійких особин деревних рослин, адаптованих до сучасних умов

Галузь застосування: спеціалізовані підприємства Міністерства регіонального розвитку, будівництва та житлово-комунального господарства України.

Ефективність використання або впровадження розробки: рекомендовані і впроваджені нові селекційні методи дозволяють значно скоротити тривалість виведення сортів і зменшити трудовитрати селекційних програм

Розробка пропонується у вигляді: методичних рекомендацій за принципами добору стійких форм декоративних деревних рослин в урбанізованих ландшафтах за комплексом біологічних та фізіологічних ознак, розмноження і вирощування садивного матеріалу з використанням біотехнологічних методів.



Додаткову інформацію можна отримати:

Відділ науково-технічної інформації:
e-mail: viddil.nti@gmail.com
Тел. (044) 527-87-20

Відділ інноваційної діяльності та трансферу технологій:
e-mail: nubip_innovation@twin.nauu.kiev.ua
Тел. (044) 527-83-71, факс: (044) 527-87-50

СИСТЕМА ЗАХОДІВ ІЗ ЗНИЖЕННЯ РИЗИКУ КАТАСТРОФІЧНИХ ЛІСОВИХ ПОЖЕЖ У ЗОНІ РАДІАЦІЙНОГО ЗАБРУДНЕННЯ ВНАСЛІДОК АВАРІЇ НА ЧАЕС

Автори: **Зібцев С.В., Свинчук В.В., Кременецька Є.О.**

Новизна та основні переваги розробки: на основі наукового аналізу визначені, вивчені та змодельовані головні чинники, що визначають пожежну небезпеку в лісах та прогнозовані головні радіаційні та лісівничі наслідки потенційних катастрофічних пожеж, розроблені моделі накопичення лісових горючих матеріалів.

Галузь застосування: території забруднені внаслідок аварії на ЧАЕС

Ефективність використання або впровадження розробки: розроблені стратегічні та тактичні заходи щодо зменшення загрози для населення та довкілля від радіаційних лісових пожеж

Розробка пропонується у вигляді: рекомендацій з впровадження комплексної системи заходів із удосконалення раннього виявлення та швидкого реагування на лісові пожежі та рекомендації по зниженню ризиків пожеж та підвищенню безпеки персоналу.



**Додаткову інформацію
можна отримати:**

Відділ науково-технічної інформації:
e-mail: viddil.nti@gmail.com
Тел. (044) 527-87-20

Відділ інноваційної діяльності
та трансферу технологій:
e-mail: nubip_innovation@twin.nauu.kiev.ua
Тел. (044) 527-83-71, факс: (044) 527-87-50

ВИКОРИСТАННЯ НАНОАКТИВОВАНИХ ПРЕПАРАТІВ ДЛЯ ОТРИМАННЯ М'ЯСНИХ ПРОДУКТІВ ВИСОКОЇ ЯКОСТІ

Автори: *Баль-Прлипка Л.В., Штонда О.А., Прасол Д.Ю.*

Новизна та основні переваги розробки: розроблені ефективні способи терміну зберігання м'ясних продуктів на основі вивчення культурально-морфологічних характеристик мікрофлори м'ясних продуктів.

Галузь застосування: переробна промисловість.

Ефективність використання або впровадження розробки: використання розробленого способу подовженого терміну зберігання м'ясних продуктів дозволить відмовитись від застосування хімічних консервантів та інгредієнтів для забезпечення мікробіологічної стабільності сировини та готової продукції.

Розробка пропонується у вигляді: комплексу альтернативних наноактивованих препаратів та способів їх використання у технології виробництва м'ясних виробів і рекомендації щодо впровадження нановмісних препаратів у виробництво.



Додаткову інформацію можна отримати:

Відділ науково-технічної інформації:
e-mail: viddil.nti@gmail.com
Тел. (044) 527-87-20

Відділ інноваційної діяльності та трансферу технологій:
e-mail: nubip_innovation@twin.nauu.kiev.ua
Тел. (044) 527-83-71, факс: (044) 527-87-50

ПЛАНУВАННЯ ПОДАТКОВОГО НАВАНТАЖЕННЯ СІЛЬСЬКОГОСПОДАРСЬКИХ ПІДПРИЄМСТВ

Автори: **Борщ А.Г., Долженко І.І., Лабенко О.М., Борщ О.Г.**

Новизна та основні переваги розробки: Розроблена концепція розвитку податкового потенціалу та механізм управління податковими зобов'язаннями агропромислових підприємств залежно від типу відтворення вирішує проблему щодо здійснення ефективного планування податкового навантаження сільськогосподарських підприємств.

Галузь застосування: органи виконавчої та законодавчої влади, сільськогосподарські підприємства різних форм власності.

Ефективність використання або впровадження розробки: обґрунтовані рекомендації по плануванню податкового навантаження сільськогосподарських підприємств з врахуванням фіскальної та економічної ефективності податків та їх впровадження у виробництво дадуть змогу оптимізувати податкове навантаження галузі та поліпшити конкурентну позицію галузі на ринку аграрної продукції.

Розробка пропонується у вигляді: науково-методичних рекомендацій по плануванню податкового навантаження сільськогосподарських підприємств



Додаткову інформацію можна отримати:

Відділ науково-технічної інформації:
e-mail: viddil.nti@gmail.com
Тел. (044) 527-87-20

Відділ інноваційної діяльності та трансферу технологій:
e-mail: nubip_innovation@twin.nauu.kiev.ua
Тел. (044) 527-83-71, факс: (044) 527-87-50

БІЗНЕС-ПЛАНУВАННЯ ПІДПРИЄМНИЦЬКОЇ ДІЯЛЬНОСТІ В СФЕРІ АПК

Автор: *Ільчук М.М.*

Новизна та основні переваги розробки: розроблена методика бізнес-планування в сільськогосподарських формуваннях дозволить суб'єктам господарювання приймати обґрунтовані рішення при визначенні стратегічних напрямів та цілей своєї діяльності, забезпечити фінансову стійкість підприємств, підвищити економічну ефективність виробництва сільськогосподарської продукції та реальні доходи працівників.

Галузь застосування: сільськогосподарські підприємства різних форм власності.

Ефективність використання або впровадження розробки: здійснення бізнес-планування сільськогосподарськими формуваннями за удосконаленою методикою дасть змогу отримати додатковий економічний ефект на основі поліпшення планування підприємницької діяльності в сфері АПК.

Розробка пропонується у вигляді: методика бізнес-планування в сільськогосподарських формуваннях, рекомендації з розрахунку планових показників виробничих програм та фінансового плану.



**Додаткову інформацію
можна отримати:**

Відділ науково-технічної інформації:
e-mail: viddil.nti@gmail.com
Тел. (044) 527-87-20

Відділ інноваційної діяльності
та трансферу технологій:
e-mail: nubip_innovation@twin.nauu.kiev.ua
Тел. (044) 527-83-71, факс: (044) 527-87-50

ОЦІНКА ЕНЕРГЕТИЧНОЇ ЦІННОСТІ КОМПОНЕНТІВ СУЧАСНИХ КОМБІКОРМІВ ДЛЯ СІЛЬСЬКОГОСПОДАРСЬКОЇ ПТИЦІ

Автори: **Ібатуллін І.І., Отченашко В.В., Василенков В.Є., Боярчук С.В., Могильний О.Й.**

Новизна та основні переваги розробки: удосконалено систему оцінки енергетичної поживності та встановлено вміст обмінної енергії у компонентах комбікормів для сільськогосподарської птиці.

Галузь застосування: птахівництво.

Ефективність використання або впровадження розробки: підвищення продуктивності птиці на 5-10% та якості продукції, зниження витрат на одиницю продукції

Розробка пропонується у вигляді: науково-практичних рекомендацій з визначення енергетичної цінності кормів для сільськогосподарської птиці та експериментальної калориметричної установки для визначення енергетичної цінності кормів та продуктів обміну речовин.



Додаткову інформацію можна отримати:

Відділ науково-технічної інформації:
e-mail: viddil.nti@gmail.com
Тел. (044) 527-87-20

Відділ інноваційної діяльності та трансферу технологій:
e-mail: nubip_innovation@twin.nauu.kiev.ua
Тел. (044) 527-83-71, факс: (044) 527-87-50

ГЕНЕТИЧНА СТРУКТУРА ПОПУЛЯЦІЙ КУРЕЙ ЯЄЧНОГО НАПРЯМУ ПРОДУКТИВНОСТІ ІЗ ЗАСТОСУВАННЯМ МІКРОСАТЕЛІТНИХ МАРКЕРІВ

Автори: **Бородай В.П., Мельник В.В., Пономаренко Н.П.**

Новизна та основні переваги розробки: оцінка генетичної різноманітності за допомогою ДНК-маркерів дає надійну інформацію для вивчення взаємовідносин між популяціями курей та є основою для ідентифікації особин й диференціації існуючих і створюваних популяцій.

Галузь застосування: сільське господарство, птахівництво.

Ефективність використання або впровадження розробки: розробка забезпечить підвищення рентабельності виробництва продукції птахівництва на 8-15% за рахунок використання спеціалізованих кросів яєчних курей з високим негенетичним потенціалом продуктивності.

Розробка пропонується у вигляді: рекомендацій щодо проведення генетичної оцінки популяцій курей спеціалізованих яєчних кросів із застосуванням ДНК-маркерів та інформаційної бази даних (каталог) щодо генетичної структури курей спеціалізованих яєчних кросів, які використовуються в Україні.



Додаткову інформацію можна отримати:

Відділ науково-технічної інформації:
e-mail: viddil.nti@gmail.com
Тел. (044) 527-87-20

Відділ інноваційної діяльності та трансферу технологій:
e-mail: nubip_innovation@twin.nauu.kiev.ua
Тел. (044) 527-83-71, факс: (044) 527-87-50

ВЕТЕРИНАРНО-САНІТАРНІ ПРАВИЛА ЗАБЕЗПЕЧЕННЯ РАДІАЦІЙНОЇ БЕЗПЕКИ СІЛЬСЬКОГОСПОДАРСЬКИХ ТВАРИН ТА ПРОДУКЦІЇ ТВАРИННОГО ПОХОДЖЕННЯ (НА ВИПАДОК РАДІАЦІЙНИХ АВАРІЙ)

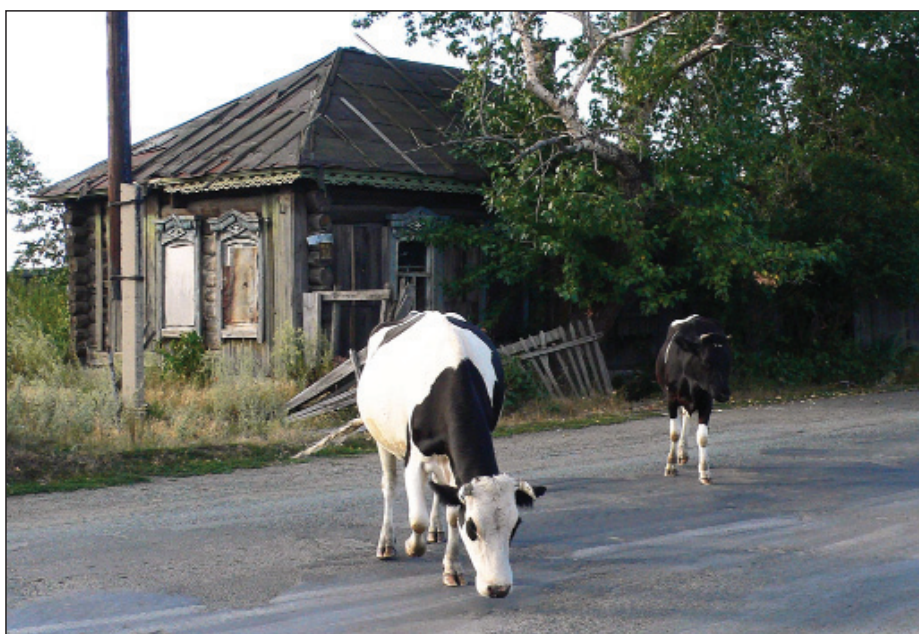
Автор: **Лазарєв М.М.**

Новизна та основні переваги розробки: своєчасне визначення ступеня радіаційного впливу на тварин, радіоактивного забруднення кормів, продукції тваринництва.

Галузь застосування: регіони, що зазнали радіоактивного забруднення.

Ефективність використання або впровадження розробки: запровадження ветеринарно-санітарних правил дозволить правильно і вчасно організувати комплекс профілактичних заходів з радіаційного захисту тварин, запобігти використанню забрудненої радіонуклідами продукції.

Розробка пропонується у вигляді: проекту ветеринарно-санітарних правил забезпечення радіаційної безпеки сільськогосподарських тварин та продукції тваринного походження (на випадок радіаційних аварій)



Додаткову інформацію можна отримати:

Відділ науково-технічної інформації:
e-mail: viddil.nti@gmail.com
Тел. (044) 527-87-20

Відділ інноваційної діяльності та трансферу технологій:
e-mail: nubip_innovation@twin.nauu.kiev.ua
Тел. (044) 527-83-71, факс: (044) 527-87-50

ПРОГРАМНИЙ КОМПЛЕКС "ЕКСПЕРТНА ОЦІНКА З ДІАГНОСТИКИ, ЛІКУВАННЯ ТА ПРОФІЛАКТИКИ ВНУТРІШНІХ НЕЗАРАЗНИХ ХВОРОБ ТВАРИН"

Автор: **Цвіліховський М.І., Бойко Н.І., Бойко Г.В., Якимчук О.М.**

Новизна та основні переваги розробки: комп'ютерна експертна система забезпечує автоматизацію діагностики незаразних хвороб тварин, формування інформаційних довідок з етіології хвороб, механізму розвитку, симптомів, сучасних прийомів діагностики та інтерпретації отриманих даних, лікування хворих тварин тощо.

Галузь застосування: ветеринарна медицина

Ефективність використання або впровадження розробки: запровадження експертної системи забезпечує отримання додаткової продукції за рахунок підвищення продуктивності внаслідок попередження та відповідного лікування внутрішніх хвороб тварин

Розробка пропонується у вигляді: методичних рекомендацій щодо використання програмного комплексу з експертної оцінки діагностики, лікування та профілактики внутрішніх незаразних хвороб тварин.



**Додаткову інформацію
можна отримати:**

Відділ науково-технічної інформації:
e-mail: viddil.nti@gmail.com
Тел. (044) 527-87-20

Відділ інноваційної діяльності
та трансферу технологій:
e-mail: nubip_innovation@twin.nauu.kiev.ua
Тел. (044) 527-83-71, факс: (044) 527-87-50

НАСТАНОВА ЩОДО НАЛЕЖНОЇ ВИРОБНИЧОЇ ТА ГІГІЄНИЧНОЇ ПРАКТИКИ (GMP/GHP) ПРИ ВИРОБНИЦТВІ М'ЯСА

Автор: **Якубчак О.М., Таран Т.В., Адаменко Л.В.**

Новизна та основні переваги розробки: настанова з належної виробничої та гігієнічної практики (GMP/GHP) розроблена для типових технологічних процесів на підприємствах з виробництва м'яса і є обов'язковою для всіх суб'єктів господарювання в Україні.

Галузь застосування: ветеринарна медицина.

Ефективність використання або впровадження розробки: застосування настанови забезпечує отримання безпечної та якісної м'ясної продукції, а також недопущення до реалізації небезпечних для споживачів м'ясних продуктів.

Розробка пропонується у вигляді: настанови щодо належної виробничої та гігієнічної практики (GMP/GHP) при виробництві м'яса.



**Додаткову інформацію
можна отримати:**

Відділ науково-технічної інформації:
e-mail: viddil.nti@gmail.com
Тел. (044) 527-87-20

Відділ інноваційної діяльності
та трансферу технологій:
e-mail: nubip_innovation@twin.nauu.kiev.ua
Тел. (044) 527-83-71, факс: (044) 527-87-50



ВЧЕНІ НУБІП УКРАЇНИ ДЛЯ АПК КИЇВСЬКОЇ ОБЛАСТІ

У збірнику наведено лише деякі наукові розробки вчених Національного університету біоресурсів і природокористування України.

Розраховано на власників і спеціалістів підприємств агропромислового комплексу, а також співробітників дорадчих служб та консультаційних центрів.

Додаткова інформація -
на сайті університету:
www.nubip.edu.ua



НАЦІОНАЛЬНИЙ УНІВЕРСИТЕТ
БІОРЕСУРСІВ І ПРИРОДОКОРИСТУВАННЯ УКРАЇНИ

Поштова адреса: 03041, м. Київ, вул. Героїв Оборони, 15
E-mail: ntj_dep@twin.nauu.kiev.ua
тел.: (044) 527-87-20, 527-87-52
www.nubip.edu.ua