

Звіт

про роботу СНГ кафедри акушерства,
гінекології та біотехнології відтворення
тварин ФВМ

**«Біотехнологія та генетика відтворення
тварин» у 2021-2020 навчальному році**

<https://nubip.edu.ua/node/24846>

НАУКОВИЙ КЕРІВНИК – ДОЦ. ЛАКАТОШ В.М.

СНГ засновано у 2002 році

Основні досягнення гуртківців за 20 років:

- ❑ **Захищено в ДЕК 37 дипломних та 35 магістерських робіт.**
- ❑ Створено навчальний відеофільм “Трансплантація ембріонів у кролів” (2006), електронні навчальні стенди з репродукції тварин, комп’ютерні програми контролю репродукції ВРХ (2007), свиней (2010), собак (2014, 2019), інформаційний ресурс для дистанційного консультування власників собак і котів (2021).
- ❑ перемога на Всеукраїнському конкурсі “Завтра UA-2006”;
- ❑ 3-тє місце на Всеукраїнському конкурсі студентських наукових робіт з “Ветеринарної медицини” (м. Суми, 2013) та диплом за найкращу доповідь.

Упродовж 2021-22 навчального року у гуртку працювало 12 студентів ФВМ ОС «Магістр»



Основні напрямки досліджень наукового гуртка

- розробка і удосконалення технологій обстеження і контролю репродуктивної функції тварин;
- діагностика, лікування і профілактика акушерської, гінекологічної та андрологічної патології тварин;
- вивчення і розробка перспективних напрямків біотехнології відтворення тварин.

У 2021-2022 н. р. робота проводилась згідно затвердженого плану

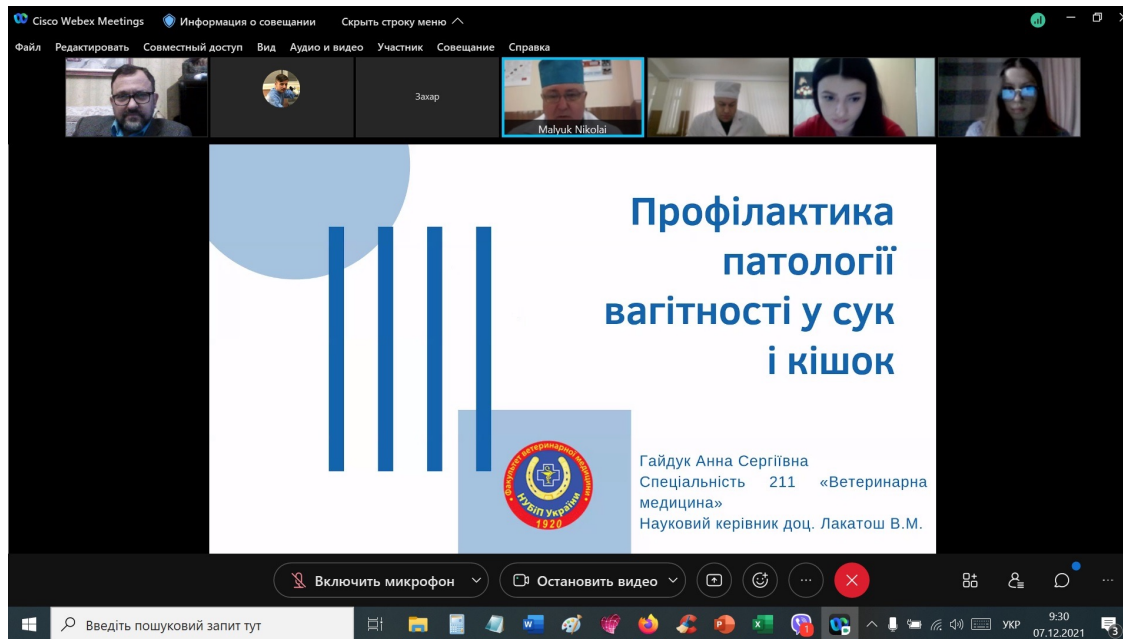
У зв'язку із поширенням covid-19 та військовою агресією росії робота студентів була зосереджена на виконанні індивідуальних завдань та онлайн обговоренні їх результатів.

План-графік роботи наукового гуртка на 2021-2022 навчальний рік

№ з/п	Заходи	Дата проведення	Місце проведення	Відповідальні
1.	Організаційне засідання студентського наукового гуртка. Затвердження плану роботи на навчальний рік.	Вересень	Кафедра акушерства, гінекології та біотехнології відтворення тварин (ауд.121, 124 бл.В, 12 навч.корпус)	Доц. Лакатош В.М.
2.	Затвердження тем магістерських робіт і індивідуальних планів для студентів 1 курсу ОС «Магістр» Тнатюк О.М., Насальській С.Ю.	Жовтень	-/-	Доц. Лакатош В.М.
3.	Участь у спільній науково-практичній конференції НУБіП України Та Royal Canin: «Сучасні тенденції ветеринарної медицини», 18.11.2021	Листопад	Дистанційно	Гайдук А.С. Кривицька Я.Р., Стрижак А.С.
4.	Апробація магістерських робіт студентів 2 курсу ОС «Магістр».			Гайдук А.С. Кривицька Я.Р., Стрижак А.С.
5.	Підведення підсумків роботи студентського наукового гуртка за 2021 рік.	Грудень	Дистанційно	Доц. Лакатош староста гуртка
6.	Участь у Всеукраїнському конкурсі студентських наукових робіт	Грудень-лютий		Доц. Лакатош В.М., відповідальні виконавці.
7.	Обговорення стану виконання наукових проєктів і планів роботи у 2021 році.	Лютий	-/-	Доц. Лакатош В.М., відповідальні виконавці.
8.	Участь у студентській науковій конференції ФВМ НУБіП України	Березень	-/-	Доц. Лакатош В.М.,
9.	Публікація наукових тез	Упродовж року		Доц. Лакатош В.М., відповідальні виконавці.
10.	Розробка інформаційного ресурсу для дистанційного консультування власників собак і котів	Упродовж року	-/-	Доц. Лакатош В.М., Гайдук А.С.
11.	Участь у фестивалі студентської науки НУБіП України.	Травень	-/-	Доц. Лакатош В.М.

Науковий керівник доц. Лакатош В.М.

У 2021 р. гуртківцями захищено 3 магістерських роботи



The screenshot shows a Cisco Webex meeting interface. At the top, there are menu options: "Файл", "Редактировать", "Совместный доступ", "Вид", "Аудио и видео", "Участник", "Совещание", "Справка". Below the menu is a row of participant thumbnails. The main content area displays a presentation slide with the following text:

Профілактика патології вагітності у сук і кішок

Гайдук Анна Сергіївна
Спеціальність 211 «Ветеринарна медицина»
Науковий керівник доц. Лакатош В.М.

The slide also features a logo of the Ukrainian Veterinary Association (УкрВет) and a bar chart with four blue bars of varying heights. At the bottom of the meeting window, there are controls for "Включити мікрофон", "Остановить видео", and other standard meeting functions. The Windows taskbar is visible at the very bottom, showing the time as 9:30 on 07.12.2021.

Гайдук Анна:

«Профілактика патології вагітності у сук і кішок»

Кривицька Ярослава

The screenshot shows a Cisco Webex meeting window. At the top, there are navigation options: 'Файл', 'Редактировать', 'Совместный доступ', 'Вид', 'Аудио и видео', 'Участник', 'Совещание', 'Справка'. Below this is a grid of video thumbnails for participants, with 'Кривицька Ярослава' highlighted. The main content is a presentation slide titled 'РЕЗУЛЬТАТИ ДОСЛІДЖЕННЯ СУК КОНТРОЛЬНОЇ ГРУПИ'. The slide contains text about clinical and ultrasound results for a control group, and an image of a corpus luteum cyst with labels 'А' and 'Б'. A table at the bottom of the slide lists various parameters and their values.

РЕЗУЛЬТАТИ ДОСЛІДЖЕННЯ СУК
КОНТРОЛЬНОЇ ГРУПИ

- Результати клінічних, УЗД сук з патологією статевих органів (контрольна група), а також морфологічних досліджень матки та яєчників після їх оваріогістеректомії засвідчили, що клітинний склад маку зі слизової оболонки піхви залежить від прояву гінекологічної патології та особливостей статевого циклу і може бути застосований для скринінгу патології статевих органів у сук.

Кіста жовтого тіла яєчників

Параметр	Проміжний	Суперфіціальний	Лейоденова	Мікродіагностика
Маку	+	+	відсутній	++

«Застосування
цитологічного
методу для
скринінгу
патології
статевих органів
у сук»

Стрижак Анастасія-Андріана

The screenshot shows a Cisco Webex meeting interface. The main content is a presentation slide with the following text:

ОЦІНКА ЕФЕКТИВНОСТІ
ПРОГЕСТАГЕНІВ ДЛЯ РЕГУЛЯЦІЇ
ЕСТРУСУ У СУК І КІШОК

Ветеринарне забезпечення здоров'я собак і котів
Кафедра акушерства, гінекології та біотехнології відтворення тварин
Виконала: Стрижак Анастасія-Андріана Сергіївна
Науковий керівник: доц. Лакатош В. М.

Below the slide, there are controls for the meeting: "Включити мікрофон", "Остановити відео (Ctrl + Shift + V)", and "Совместный доступ".

On the right side, there is a list of participants (18) with names and roles:

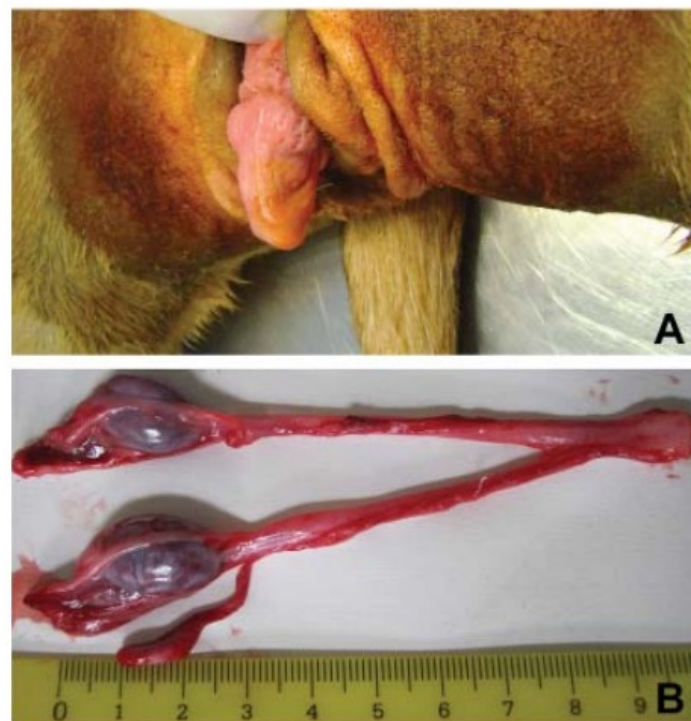
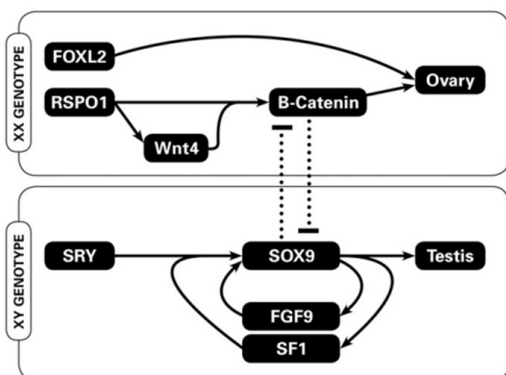
- Oleksandr Valchuk (Соорганізатор, я)
- Yurii Zhuk (Організатор)
- Анастасія Стрижак
- Kateryna
- Malyuk Nikolai
- Roman Bokotko
- Therapy
- анжела руль
- Бриженко Сергій
- віка
- Грищенко Вікторія

At the bottom of the meeting window, there are system tray icons, including the weather (0°C Rain and snow) and the date (08.12.2021).

«Оцінка
ефективності
прогестагенів
для регуляції
еструсу у сук і
кішок»

На конкурсі студентських наукових робіт - 2021 була представлена робота Гнатюк Ольги

«Гермафродитизм та псевдогермафродитизм у собак»



Результати роботи гуртківців обговорювалися на зустрічах, щомісячних онлайн зібраннях та висвітлювались на сайті СНГ та кафедри:

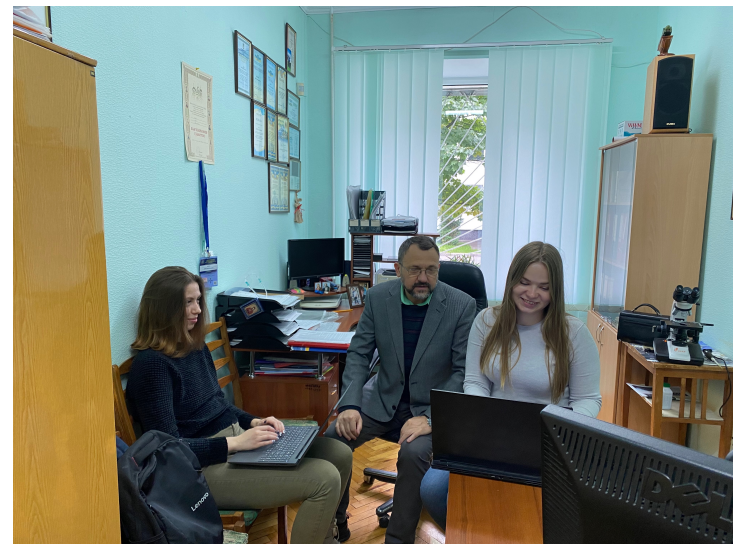
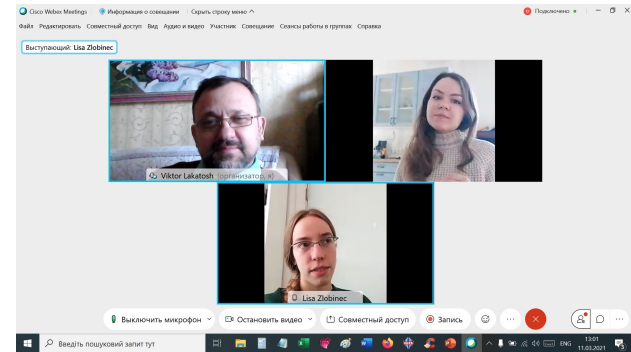
<https://nubip.edu.ua/node/98251>
(28.09.21);

<https://nubip.edu.ua/node/101413>
(17.11.21);

<https://nubip.edu.ua/node/102561>
(8.12.21);

<https://nubip.edu.ua/node/104116>
(21.01.22);

<https://nubip.edu.ua/node/104905>
(5.02.22).



Стратегія розвитку та плани СНГ на 2022-2023 н.р.

- проведення досліджень з моніторингу та регуляції статевого циклу у сук;
- вивчення методів діагностики генетичної патології у дрібних домашніх тварин;
- виготовлення електронного навчального стенду «Нейрогуморальна регуляція родів у тварин».

Дякую за увагу!



НАЦІОНАЛЬНИЙ УНІВЕРСИТЕТ
БІОРЕСУРСІВ І ПРИРОДОКОРИСТУВАННЯ
УКРАЇНИ



ENG | УКР

Пошук



ДОВІДНИК БІБЛІОТЕКА ОПЛАТА РОЗКЛАД 3D-ТУР ПЕРІОДИКА ПОДІЇ E-LEARN

УНІВЕРСИТЕТ

ВСТУПНИКУ

СТУДЕНТУ

ІНСТИТУТИ, ФАКУЛЬТЕТИ

ВІДОКРЕМЛЕНІ ПІДРОЗДІЛИ

Науковий гурток „Біотехнологія та генетика відтворення тварин”

Головна > Структура університету > Факультет ветеринарної медицини > Кафедра акушерства, гінекології та біотехнології відтворення тварин > Науковий гурток „Біотехнологія та генетика відтворення тварин”

Головна

- Основні напрямки роботи гуртка
- Проекти сьогодення і майбутнього



Керівник гуртка:

Лакатош Віктор Михайлович

Кандидат ветеринарних наук, доцент