

**НАЦІОНАЛЬНИЙ УНІВЕРСИТЕТ БІОРЕСУРСІВ І
ПРИРОДОКОРИСТУВАННЯ УКРАЇНИ**

Кафедра нарисної геометрії, комп’ютерної графіки та дизайну

“ЗАТВЕРДЖУЮ”

Директор

ННІ енергетики, автоматики і
енергозбереження

_____ (д.т.н., проф. Козирський В.В.)

“ _____ ” _____ 2020 р.

РОЗГЛЯНУТО І СХВАЛЕНО

на засіданні кафедри нарисної
геометрії,
комп’ютерної графіки та дизайну
Протокол № 7 від “13” травня 2020 р.
Завідувач кафедри
_____ д.т.н., проф. Пилипака С.Ф.

РОБОЧА ПРОГРАМА НАВЧАЛЬНОЇ ДИСЦИПЛІНИ

Інженерна та комп’ютерна графіка

Спеціальність	141 – Електроенергетика, електротехніка та електромеханіка
ННІ	енергетики, автоматики і енергозбереження
Розробник:	к.т.н., доц. Бабка В.М.
	(посада, науковий ступінь, вчене звання)

Київ – 2020 р.

1. Опис навчальної дисципліни

Інженерна та комп'ютерна графіка

(назва)

Галузь знань, напрям підготовки, спеціальність, освітньо-кваліфікаційний рівень		
Освітньо-кваліфікаційний рівень	<i>Бакалавр</i>	
Спеціальність	141 – Електроенергетика, електротехніка та електромеханіка	
Характеристика навчальної дисципліни		
Вид	Обов'язкова	
Загальна кількість годин	120	
Кількість кредитів ECTS	4	
Кількість змістових модулів	3	
Курсовий проект (робота) (за наявності)	-	
Форма контролю	<i>іспит</i>	
Показники навчальної дисципліни для денної та заочної форм навчання		
	денна форма навчання	заочна форма навчання
Рік підготовки (курс)	2020-2021 (1 курс)	2020-2021 (1 курс)
Семестр	1	1, 2
Лекційні заняття	<i>30 год.</i>	<i>4 год.</i>
Практичні, семінарські заняття	-	<i>6 год.</i>
Лабораторні заняття	<i>60 год.</i>	
Самостійна робота	<i>30 год.</i>	<i>210 год.</i>
Індивідуальні заняття	-	-
Кількість тижневих аудиторних годин для денної форми навчання	<i>6 год.</i>	-

2. Мета та завдання навчальної дисципліни

Мета. Інженерна та комп'ютерна графіка – є загально інженерною навчальною дисципліною, що покладена в основу інженерної освіти. Предметом дисципліни є побудова і читання креслень, ескізів, технічних рисунків і схем, які є графічними засобами фіксування, збереження та передавання технічної інформації в процесі її розробки і реалізації.

Знання, вміння і навички, набуті при вивченні інженерної графіки, набувають розвитку протягом всього навчального процесу при виконанні курсових та дипломних проектів, і є необхідними фахівцю в наступній інженерній діяльності. Графічні методи та закони, що вивчаються в дисципліні, разом з математичним апаратом, складають основу розробки графоаналітичних методів для вирішення широкого кола технічних завдань.

Курс дисципліни включає один семестр. Згідно модульно-рейтингової системи навчання загальне навчальне навантаження становить 4 кредити.

Метою дисципліни є одержання студентами теоретичних знань та практичних навичок з основ інженерної графіки, оволодіння навичками просторового мислення, набуття практичних навиків по створенню і опрацювання технічних креслень з використанням сучасних комп'ютерних графічних систем при вирішенні різнопланових інженерних задач при навчанні та на виробництві. Інженерна графіка – мова інженера.

Завдання. Вивчення дисципліни «Інженерна та комп'ютерна графіка» дозволить студентам:

- читати креслення, оперувати відповідними поняттями;
- розробляти креслення деталей різного призначення;
- знати і користуватися державними стандартами в області проектної документації;
- формувати і розв'язувати інженерні задачі вивчення, дослідження, та проектування машин та механізмів, вести проектну документацію;
- володіти навиками роботи з графічною системою, розробляти конструкторську документацію.
- формувати і розв'язувати інженерні задачі сільськогосподарського машинобудування, вести проектну документацію на сучасному рівні з використанням сучасних комп'ютерних технологій.

У результаті вивчення навчальної дисципліни студент повинен

знати: правила створення, оформлення, читання інженерної технічної документації, зокрема ескізів, креслень робочих, складальних, схем.

вміти: читати та створювати графічну частину технічної документації: ескізи, робочі та складальні креслення, схеми як олівцем на папері, так і з використанням сучасних графічних комп'ютерних систем.

3. Програма та структура навчальної дисципліни для:

– повного терміну денної (заочної) форми навчання;

Назви змістових модулів і тем	Кількість годин													
	денна форма							Заочна форма						
	тижні	усього	у тому числі					усього	у тому числі					
			л	п	лаб	інд	с.р.		л	п	лаб	інд	с.р.	
1	2	3	4	5	6	7	8	9	10	11	12	13	14	
Змістовий модуль 1. Основи нарисної геометрії														
Тема 1. Основи ортогонального проєціювання	1	8	2		4		2		1	1				50
Тема 2. Проєціювання прямих та площин	2	8	2		4		2		1	2				50
Тема 3. Позиційні задачі	3	8	2		4		2							
Тема 4. Метричні задачі	4	8	2		4		2							
Тема 5. Проєціювання геометричних тіл	5	8	2		4		2		1	1				
Разом за змістовим модулем 1	40		10		20		10		2	3				100
Змістовий модуль 2. Основи інженерної і комп'ютерної графіки														
Тема 6. Виконання ескізів з натури	6, 7	16	4		8		4							
Тема 7. Система векторної графіки Компас- 3D. Створення та редагування 2D зображень.	8	8	2		4		2		1	2				50
Тема 8. Система векторної графіки Компас- 3D. Створення та редагування 3D зображень.	9	8	2		4		2							
Тема 9. Система векторної графіки Компас- 3D. Редагування асоціативних виглядів	10	8	2		4		2							
Разом за змістовим модулем 2	40		10		20		10		2	3				
Змістовий модуль 3. Машинобудівне, будівельне креслення. Схеми.														
Тема 10. Складальне креслення	11, 12	16	4		8		4							
Тема 11. Читання складальних	13	8	2		4		2							

креслень.													
Тема 12. Схеми електричні.	14	8	2		4		8						
Тема 13. Будівельне креслення	15	8	8		4		8						
Разом за змістовим модулем 3	40		10		20		10						
Усього годин	120		30		60		30	210	4	6			200

4. Теми лабораторних занять

№ з/п	Назва теми	Кількість годин
1.	Основні правила виконання креслень. ЄСКД.	2
2.	Комплексне креслення точки.	2
3.	Ортогональні проєкції прямої	2
4.	Ортогональні проєкції площин	2
5.	Взаємне розташування точки-прямої-площини, їх комбінацій	2
6.	Перетин прямої з площиною	2
7.	Метод плоско паралельного переміщення	2
8.	Метод заміни площин проєкцій	2
9.	Побудова комплексного кресленика геометричних тіл.	2
10.	Аксонометрія геометричного тіла	2
11.	Ескіз пластини	2
12.	Ескіз деталі обертання	2
13.	Ескіз деталі з нарізю та призматичною частиною	2
14.	Ескіз деталі, виконаної згинанням листового тіла	2
15.	Компас -3D. Побудова кресленика за ескізом пластини	2
16.	Компас -3D. Побудова кресленика сканованого зображення	2
17.	Компас -3D. Створення тривимірної моделі за ескізом	2
18.	Компас -3D. Створення тривимірної моделі із листового матеріалу	2
19.	Компас -3D. Створення робочого креслення тіла обертання за моделлю	2
20.	Компас -3D. Створення робочого креслення деталі із листового матеріалу за моделлю	2
21.	Компас -3D. Створення стандартних деталей	2
22.	Компас -3D. Створення 3D моделі зібраного виробу.	2
23.	Створення складального кресленика. Специфікація.	2
24.	Перевірка робіт	2
25.	Читання складальних креслень. Ескіз за складальним кресленням	2
26.	Читання складальних креслень. Робоче креслення за складальним кресленням	2
27.	Sp1an. Виконання креслень принципів електричних схем	2
28.	Компас -3D. Виконання креслень принципів електричних схем	2
29.	Будівельне креслення. Побудова плану будинку.	2
30.	Будівельне креслення. Побудова фасаду та розрізу будинку.	2

5. Контрольні питання, комплекти тестів для визначення рівня засвоєння знань студентами.

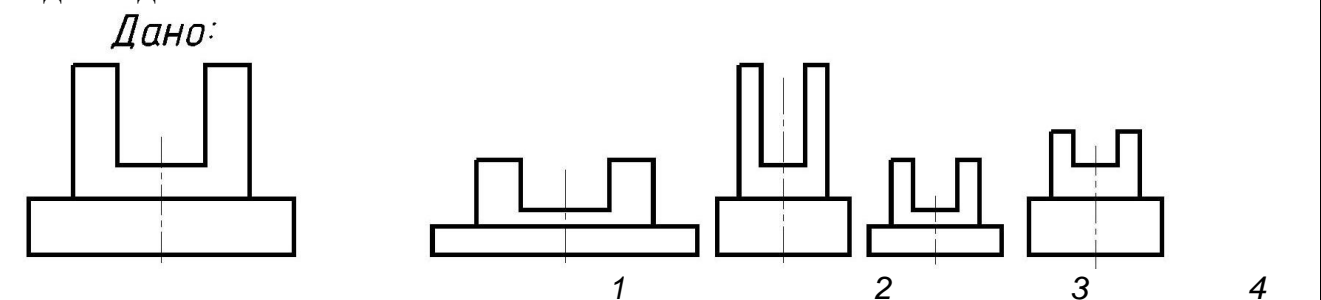
**НАЦІОНАЛЬНИЙ УНІВЕРСИТЕТ БІОРЕСУРСІВ І ПРИРОДОКОРИСТУВАННЯ
УКРАЇНИ**

ННІ енергетики, автоматики і енергозбереження	
Спеціальність 141 – Електроенергетика, електротехніка та електромеханіка	
Форма навчання - денна	
Семестр 1	Курс 1
ОКР «Бакалавр»	
Кафедра нарисної геометрії, комп'ютерної графіки та дизайну	
Дисципліна - інженерна та комп'ютерна графіка	
Викладач	_____ (Бабка Віталій Миколайович)
«Затверджую»	
Завідувач кафедри нарисної геометрії, комп'ютерної графіки та дизайну	
13 травня 2020 р.	(Пилипака Сергій Федорович)

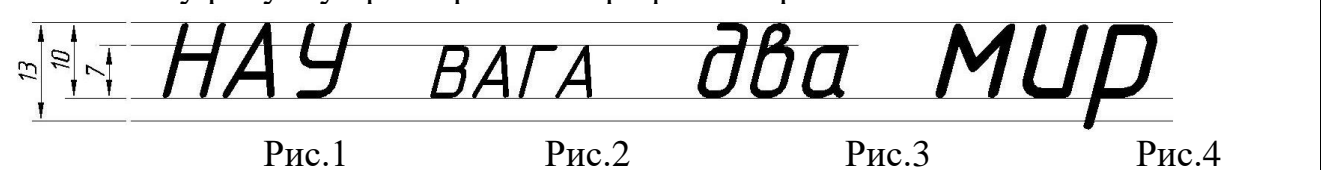
1. Віднесіть наведені масштаби до вказаних назв:

- | | |
|--|---------------|
| A. Масштаб збільшення згідно ГОСТ 2.302-68 | 1. M1:2; |
| B. Масштаб зменшення згідно ГОСТ 2.302-68 | 2. M1:1; |
| C. Натуральна величина згідно ГОСТ 2.302-68 | 3. M 0,8:0,3; |
| D. Масштаби, передбачені згідно ГОСТ 2.302-68 | 4. M10:1; |
| E. Масштаби, не передбачені згідно ГОСТ 2.302-68 | 5. M 0,5:0,5. |

2. На якому рисунку правильно (у масштабі зменшення) виконано креслення заданої деталі?



3. На якому рисунку креслярським шрифтом 7 зроблено напис?

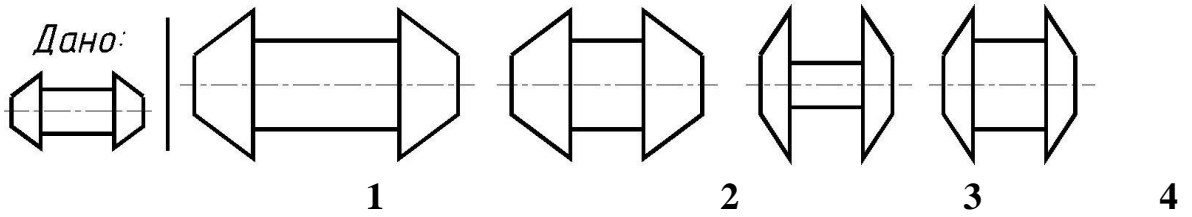


1	на рис.1;
2	на рис.2;
3	на рис.3;
4	на рис.4

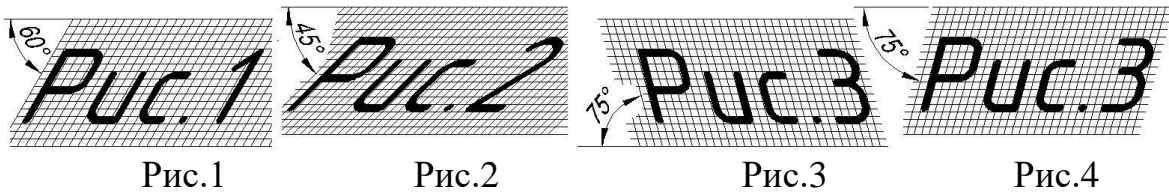
4. Розташуйте формати креслярського паперу в порядку зростання їх площі:

- | | | | | |
|--------|--------|--------|--------|--------|
| 1) A2; | 2) A4; | 3) A0; | 4) A1; | 5) A3. |
|--------|--------|--------|--------|--------|

5. На якому рисунку правильно (у масштабі збільшення) виконано креслення заданої деталі?



6. На якому рисунку креслярським шрифтом (за ГОСТ 2.304-81) зроблено напис?



1	на рис.1;
2	на рис.2;
3	на рис.3;
4	на рис.4

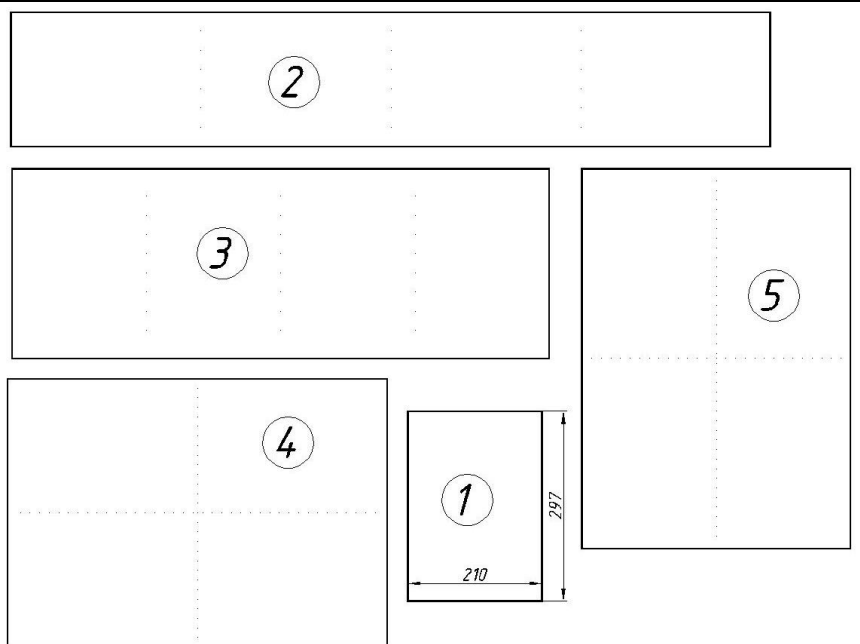
7. Як позначається формат креслярського аркуша із розмірами 210×297 мм?

Вкажіть номер	A1	A2	A3	A4
відповіді:	1	2	3	4

8. Поставте у відповідність позначення і розмір форматів:

1. A1	A. 297x420
2. A2	B. 594x841
3. A3	C. 594x420
4. A4	D. 297x210

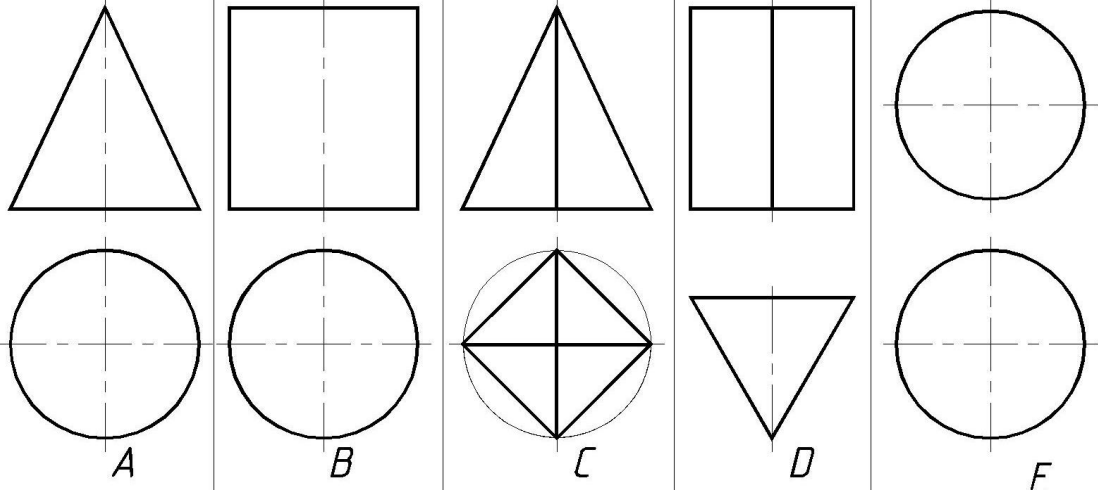
9. Під якими номерами зображено формат А2 (згідно ГОСТ 2.301-68)?



10. Відношення лінійних розмірів деталі на кресленні до її дійсних розмірів називається

(у бланку відповідей подати одним словом у називному відмінку з маленької літери)

11. Вкажіть відповідність між зображенням та назвою геометричних тіл.

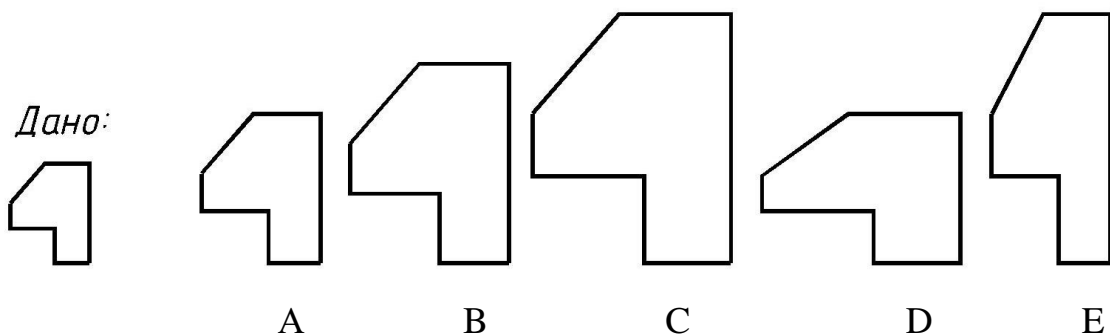


1. Конус; 2. Піраміда; 3. Призма; 4. Сфера; 5. Циліндр.

12. Масштаб $M1:3$ є:

- 1 масштаб збільшення;
- 2 масштаб зменшення;
- 3 масштаб в натуральну величину;
- 4 недопустимим масштабом.

13. Зображення на яких рисунках не є збільшеними зображеннями накресленої ліворуч деталі?



14. На якому рисунку креслярським шрифтом (за ГОСТ 2.304-81) зроблено напис?

Аркуш

1

Аркуш

2





Аркуш

3

Аркуш



4

15. Поставте у відповідність зображення і назву лінії згідно ГОСТ 2.303-68:

1. 
2. 
3. 
4. 

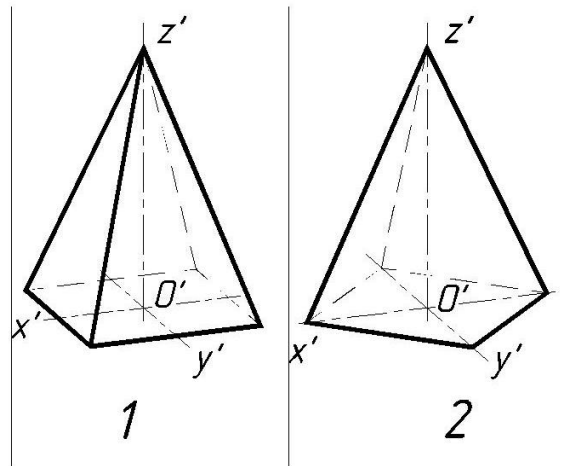
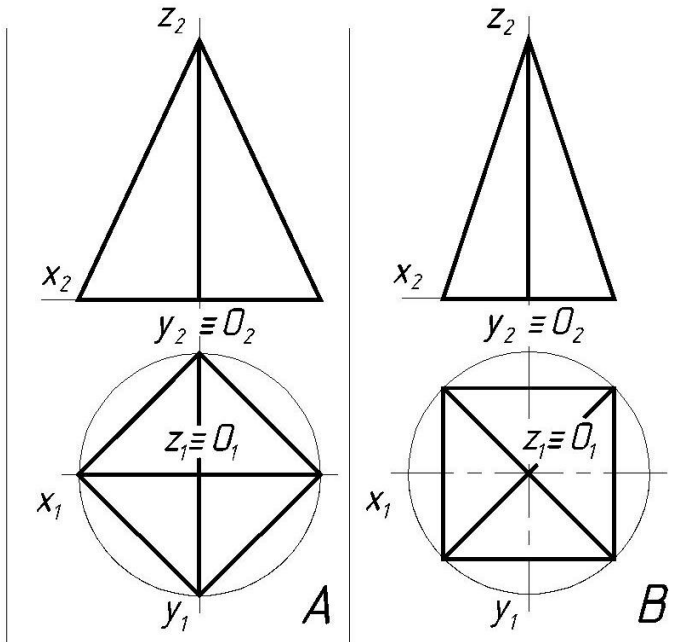
- A. Штрих-пунктирна;
- B. Суцільна основна
- C. Хвиляста;
- D. Штрихова.

16. Поставте у відповідність зображення і призначення лінії згідно ГОСТ 2.303-68:

1. 
2. 
3. 
4. 

- A. Лінія осьова, центрова;
- B. Лінія видимого контуру
- C. Лінія обриву зображення;
- D. Лінія невидимого контуру.

17. Визначити відповідність між ортогональними проекціями геометричних тіл та їх аксонометріями.



18. На якому рисунку правильно зображено осьові лінії?

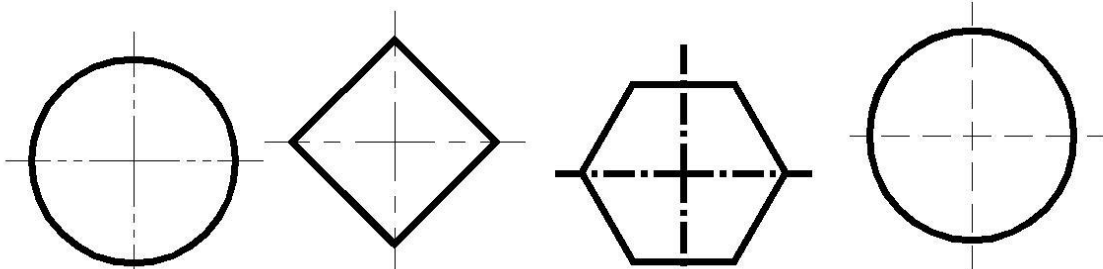


Рис.1

Рис.2

Рис.3

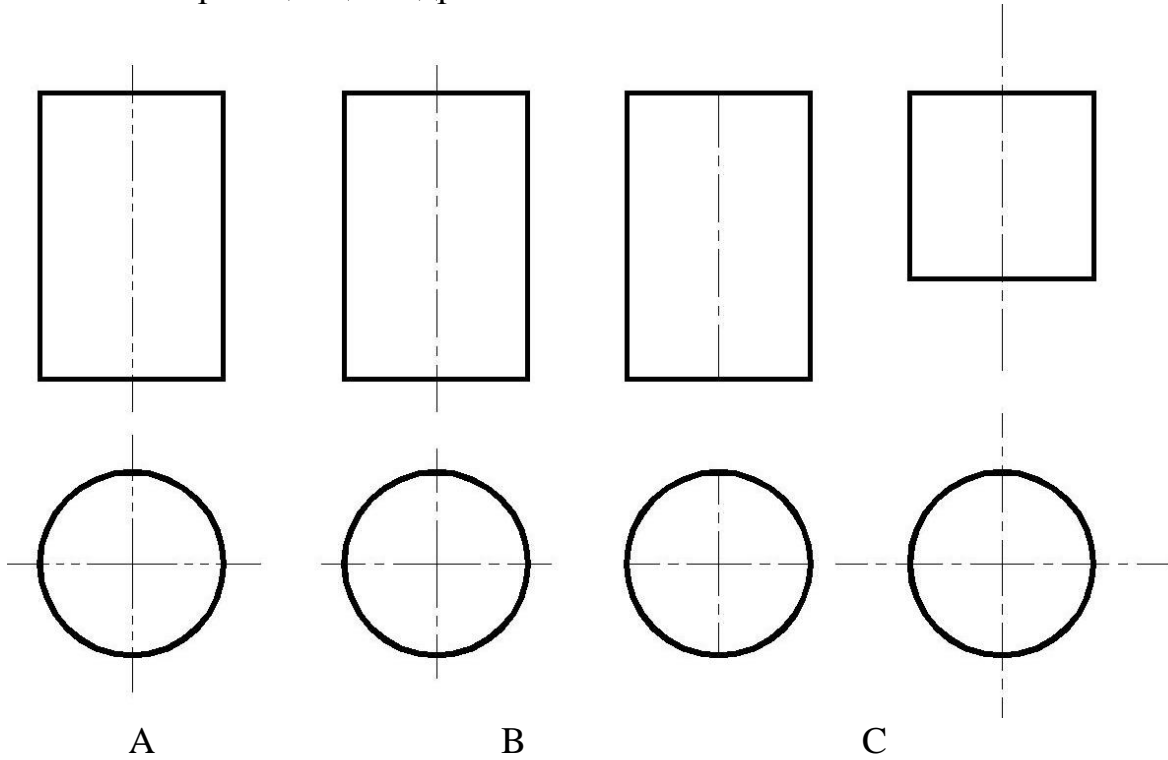
Рис.4

1	на рис.1;
2	на рис.2;
3	на рис.3;
4	на рис.4.

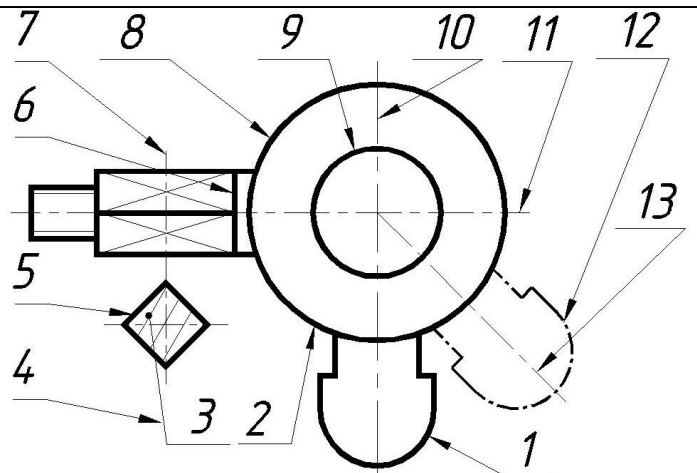
19. Вкажіть призначення наступних типів ліній:

- | | |
|--------------------------|------------------------------|
| 1. Основна | A. Лінія осьова, центрова; |
| 2. Штрих-пунктирна тонка | B. Лінія видимого контуру; |
| 3. Штрихова | C. Лінія обриву зображення; |
| 4. Суцільна хвиляста | D. Лінія невидимого контуру. |

20. На якому рисунку правильно зображено центрові та осьові лінії при виконанні проєкцій циліндра?



21. Що позначає лінія поз.12 на даному кресленні ?



1	невидимий контур зображення
2	крайнє можливе положення елемента деталі
3	симетричну деталь
4	контур винесеного перерізу деталі

22. Виберіть із запропонованих назв 6 основних виглядів згідно ГОСТ 2.305 – 68 (за кількістю граней куба):

- | | |
|-----------------------|---------------------|
| 1. Вигляд зліва; | 6. Вигляд знизу; |
| 2. Вигляд під кутом; | 7. Місцевий вигляд; |
| 3. Вигляд спереду; | 8. Вигляд зверху; |
| 4. Додатковий вигляд; | 9. Вигляд ззаду. |
| 5. Вигляд справа | |

23. Вкажіть відповідність між зображеннями першого і другого рядів креслення.

1	2	3	4	5
A	B	C	D	E

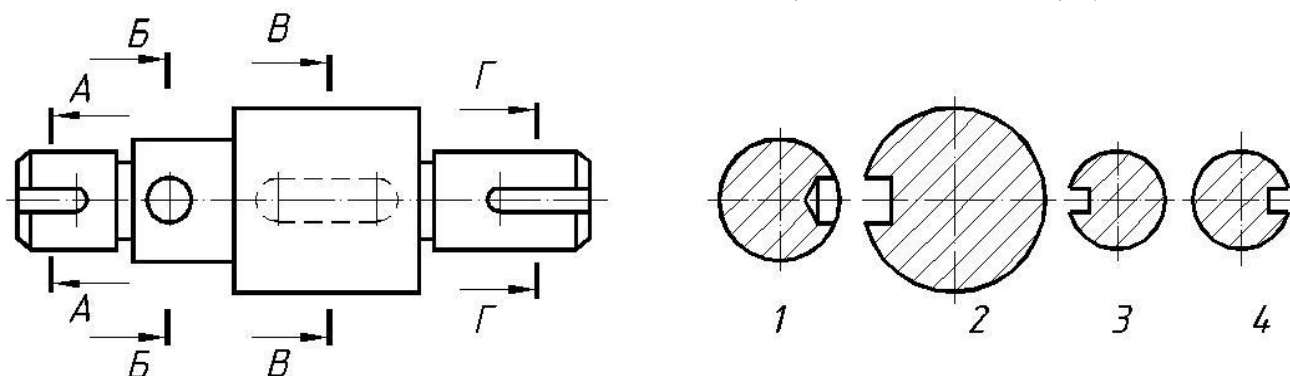
24. Визначити відповідність між ортогональними проєкціями геометричних тіл та їх аксонометріями.

 $z_2 \equiv O_2$	 $z_2 \equiv O_2$	 $z_2 \equiv O_2$	 $z_2 \equiv O_2$
 $z_1 \equiv O_1$	 $z_1 \equiv O_1$	 $z_1 \equiv O_1$	 $z_1 \equiv O_1$
A	B	C	D

 1	 2
 3	 4

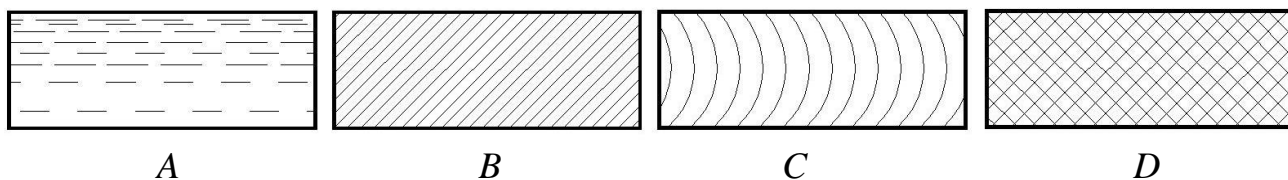
25. Поставте у відповідність назви перерізів та їх зображення:

- | | |
|--------|-------|
| A. А-А | A. -? |
| B. Б-Б | B. -? |
| C. В-В | C. -? |
| D. Г-Г | D. -? |



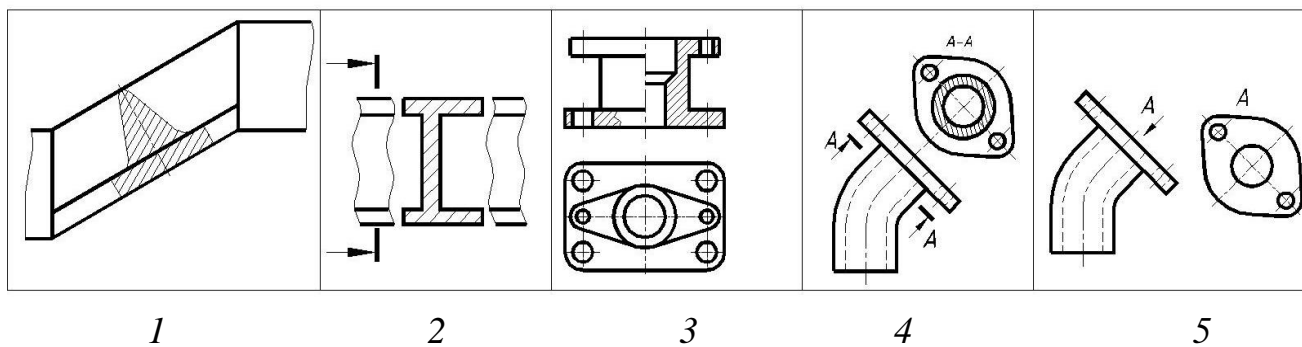
26. Розставити назви речовин і матеріалів у відповідності до рисунків.

1 - Метал; 2 - Дерево; 3 - Рідина; 4- Неметали (крім вказаних вище).



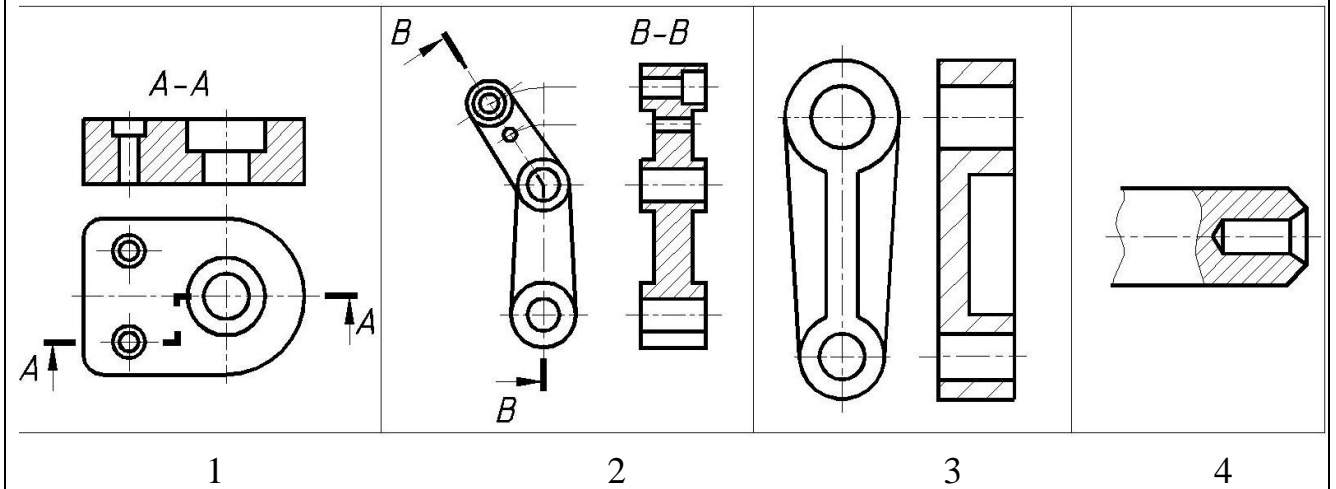
27. Поставте у відповідність назви та зображення:

- A. Вигляд додатковий
- B. Розріз похилий
- C. Переріз винесений
- D. Переріз накладений
- E. Поєднання частини вигляду та розрізу.



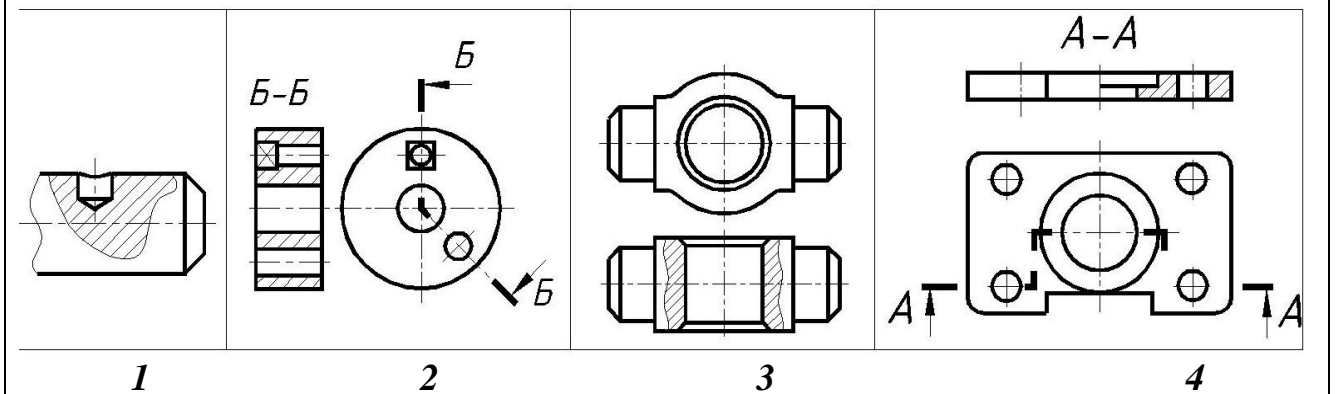
28. Поставте у відповідність назви та зображення:

- А. Розріз місцевий;
- Б. Розріз ступінчатий ;
- В. Розріз ламаний;
- Г. Розріз простий профільний.

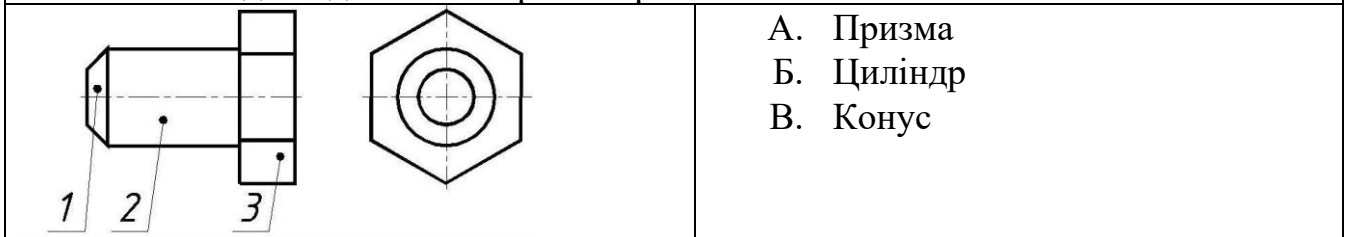


29. Поставте у відповідність назвам зображення:

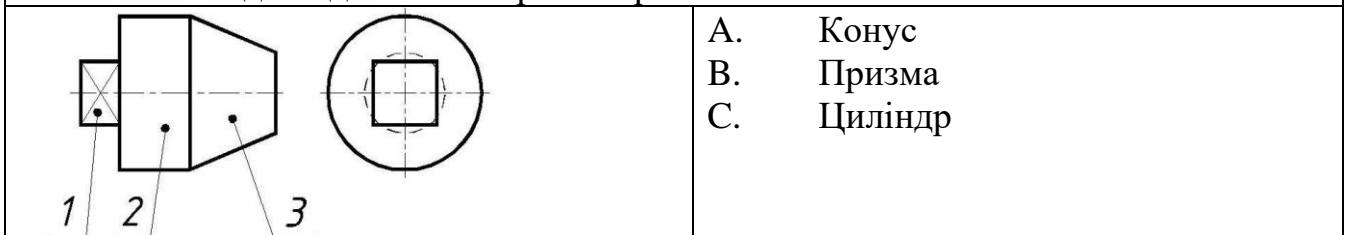
- А. Розрізи прості;
- Б. Розрізи складні.



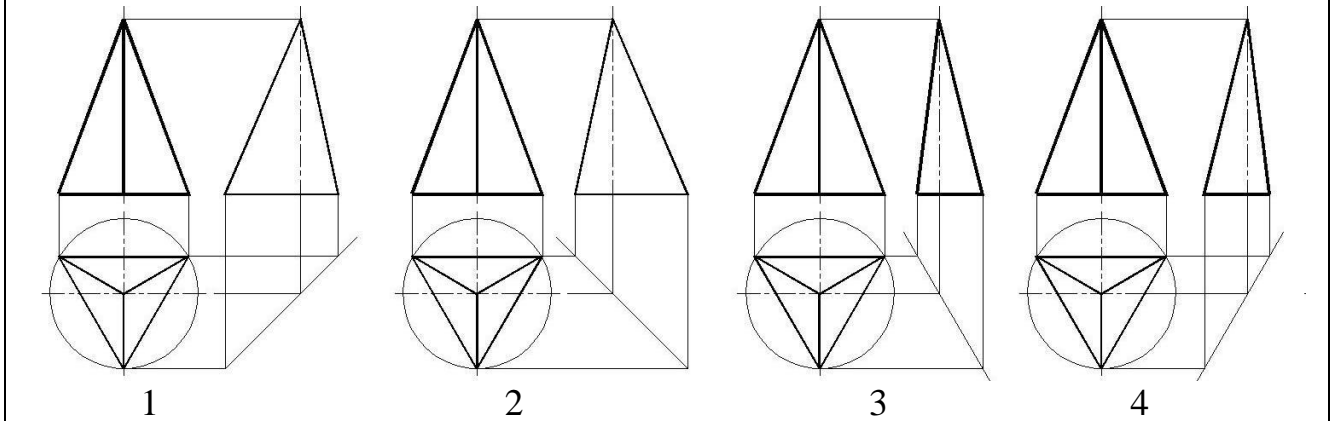
30. Укажіть відповідність номера поверхні та її назви.



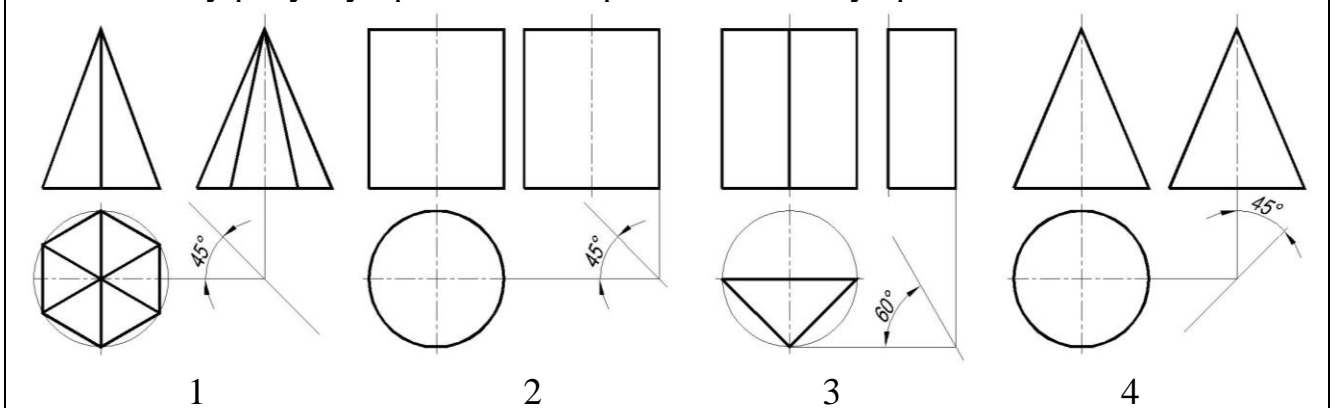
31. Укажіть відповідність номера поверхні та її назви.



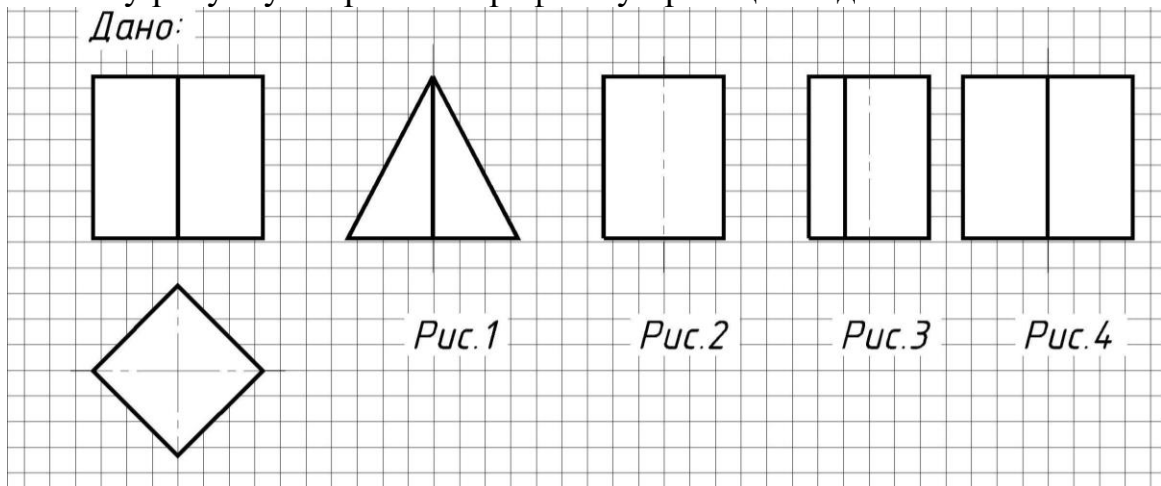
32. На якому рисунку правильно побудована профільна проекція геометричного тіла?



33. На якому рисунку правильно зображено постійну креслення?



34. На якому рисунку зображено профільну проекцію заданого тіла?



1	на рис. 1;
2	на рис. 2;
3	на рис. 3;
4	на рис. 4

35. На якому рисунку правильно побудована профільна проекція геометричного тіла?

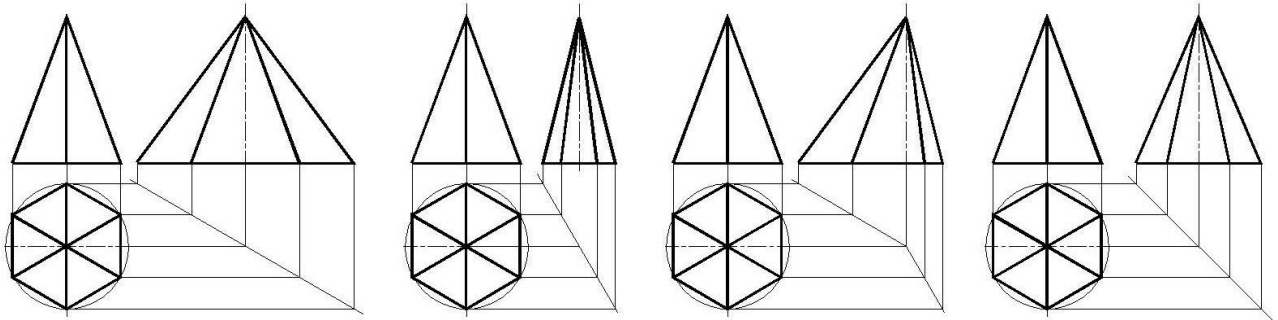


Рис.1

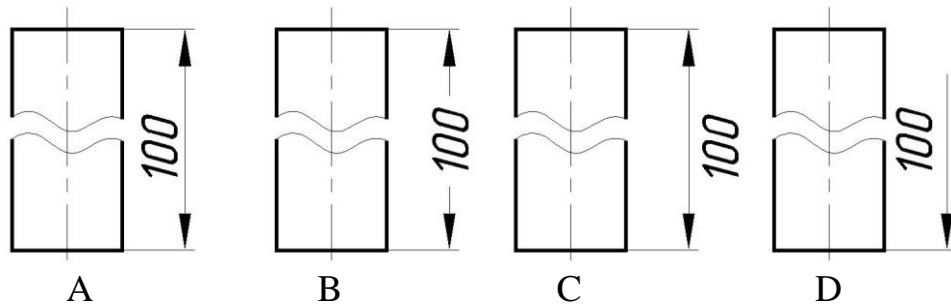
Рис.2

Рис.3

Рис.4

1	на рис. 1;
2	на рис. 2;
3	на рис. 3;
4	на рис. 4

36. На якому рисунку правильно позначено розмір деталі з розривом проекції?



A

B

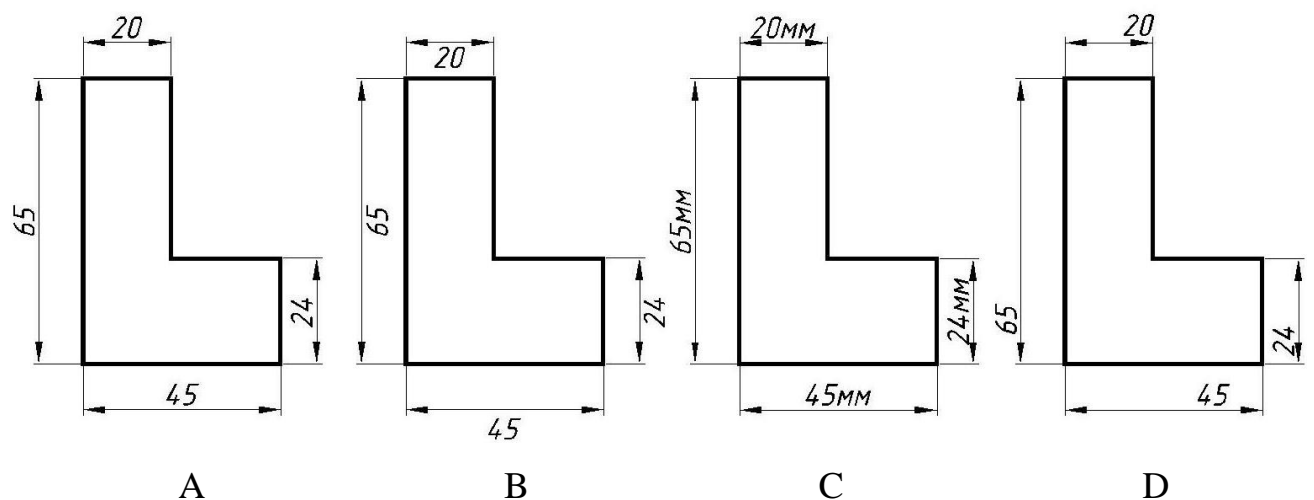
C

D

37. Поставте у відповідність зображення знака і його призначення:

- | | |
|--------------------|---|
| 1. \emptyset | A. Позначення квадрата; |
| 2. \square | B. Позначення круглої поверхні (діаметр); |
| 3. R | C. Позначення конусності; |
| 4. \triangleleft | D. Позначення радіуса дуги. |

38. На якому рисунку правильно позначено розміри деталі?



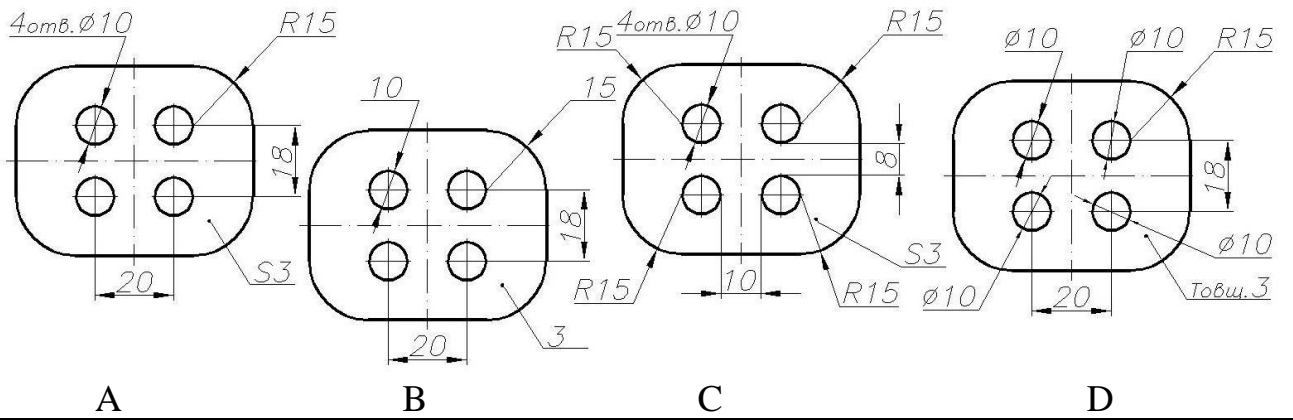
A

B

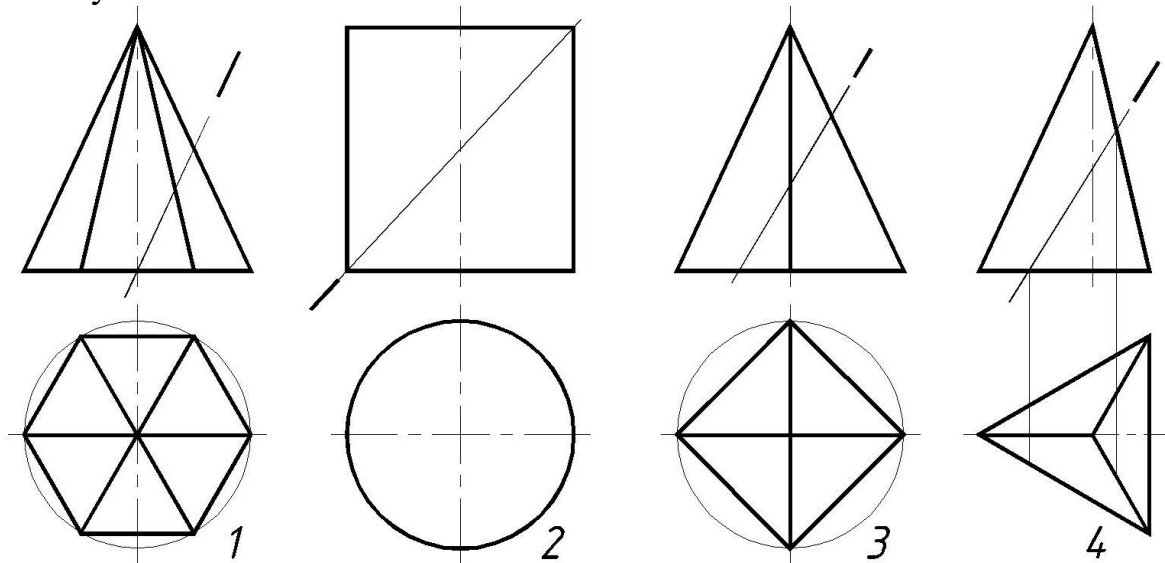
C

D

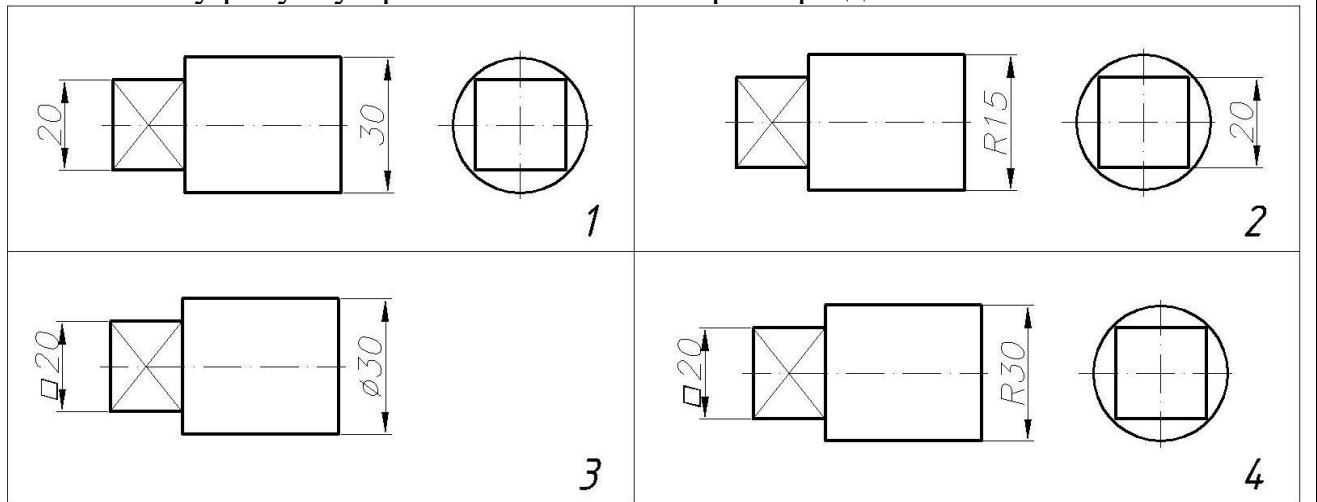
39. На якому рисунку правильно позначено розміри деталі?



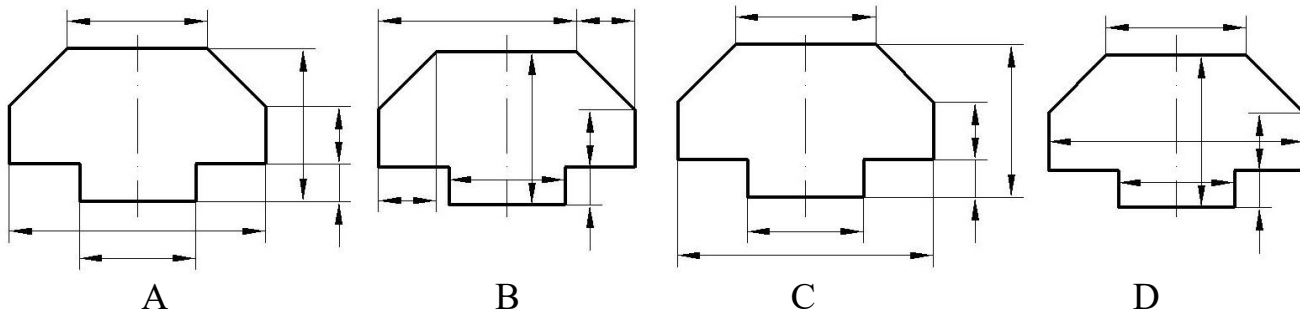
40. При перетині яких геометричних тіл заданими площинами, утвориться п'ятикутник?



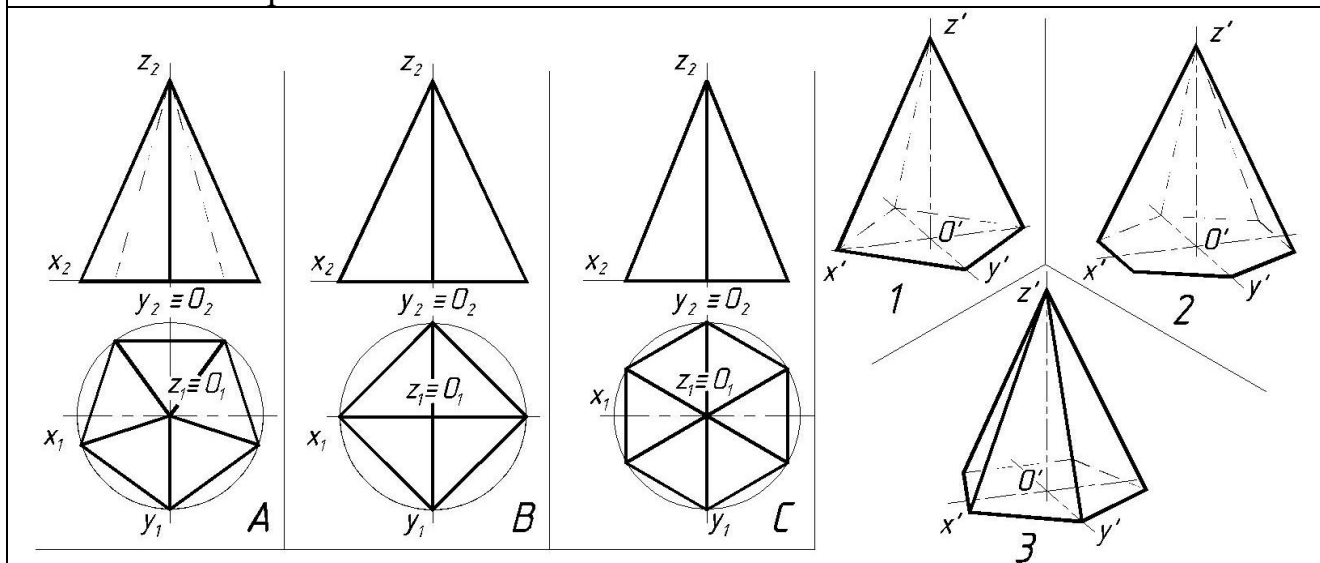
41. На якому рисунку правильно позначено розміри деталі?



42. На якому рисунку правильно нанесено розмірні лінії?



43. Визначити відповідність між ортогональними проекціями геометричних тіл та їх аксонометріями.

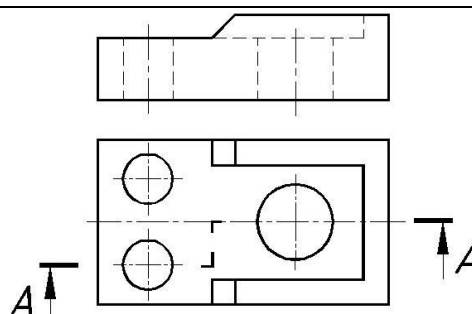


44. Як називається робоче креслення деталі, виконане в оковимірному масштабі із дотриманням пропорцій без креслярських інструментів?

(у бланку відповідей впишіть вірну відповідь одним словом)

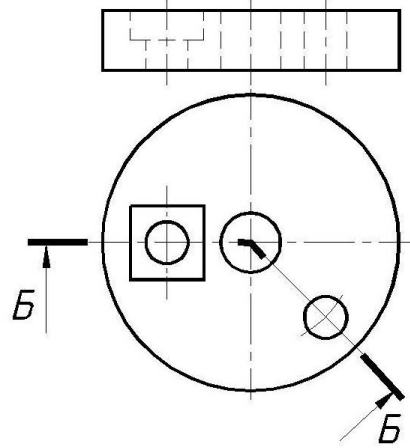
45. Як називається розріз А-А ?

(у бланку відповідей впишіть вірну відповідь одним словом)

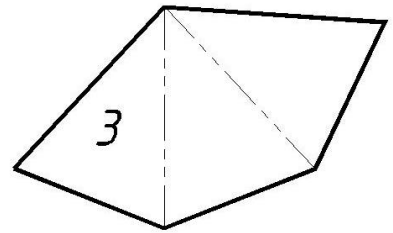
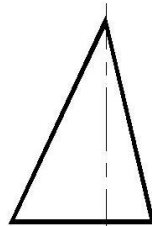
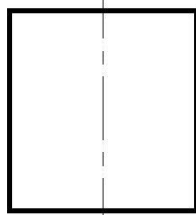
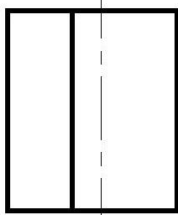


46. Як називається розріз Б-Б ?

(у бланку відповідей впишіть вірну відповідь одним словом)



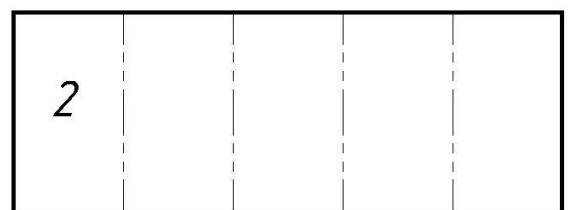
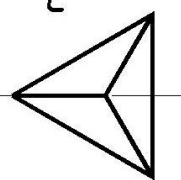
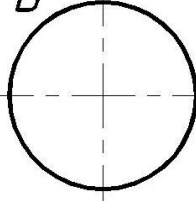
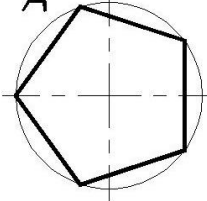
47. Вкажіть відповідність вказаних геометричних тіл та розгортки їх бічних поверхонь.



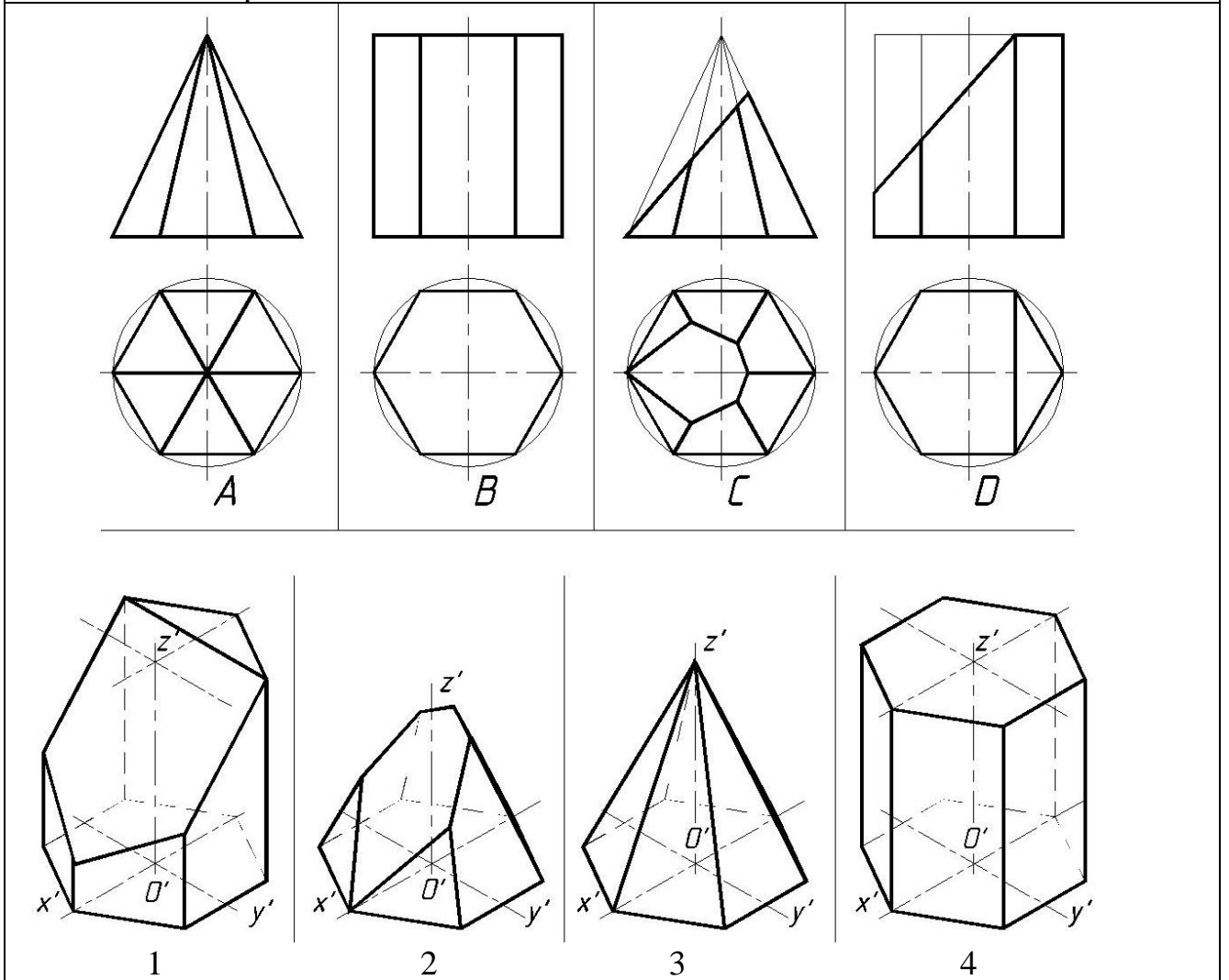
A

B

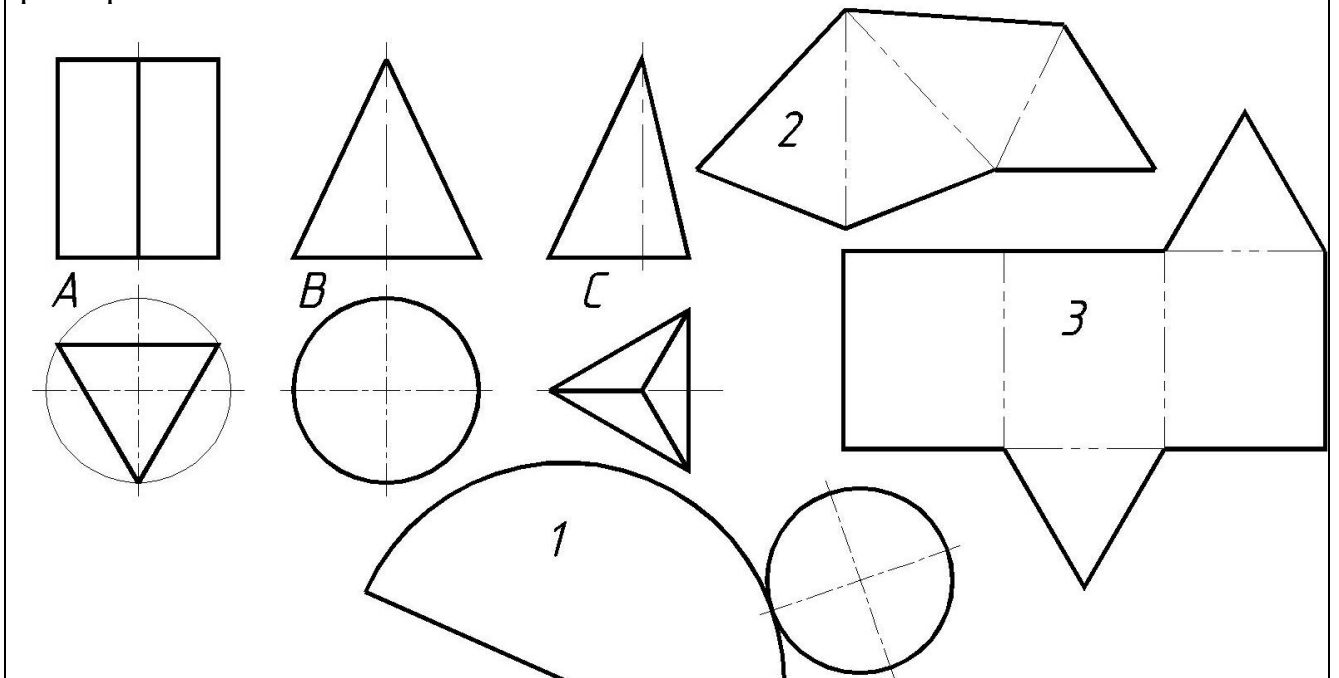
C



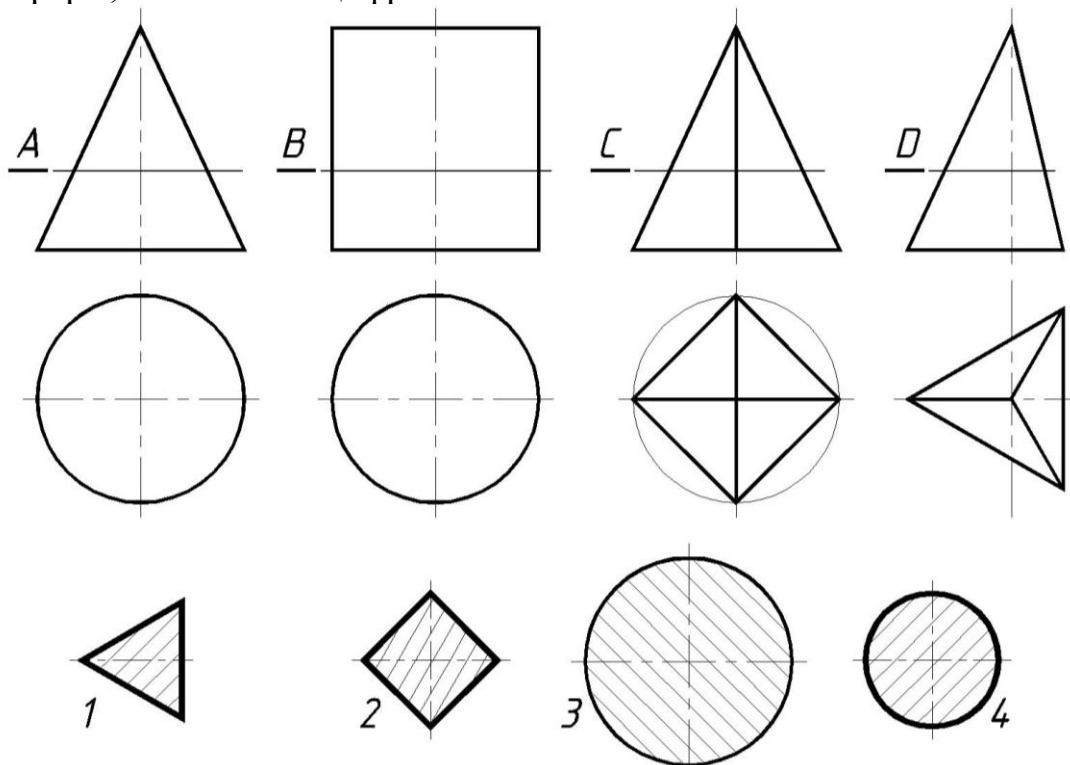
48. Визначити відповідність між ортогональними проєкціями геометричних тіл та їх аксонометріями.



49. Укажіть відповідність між вказаним геометричним тілом і його розгорткою.



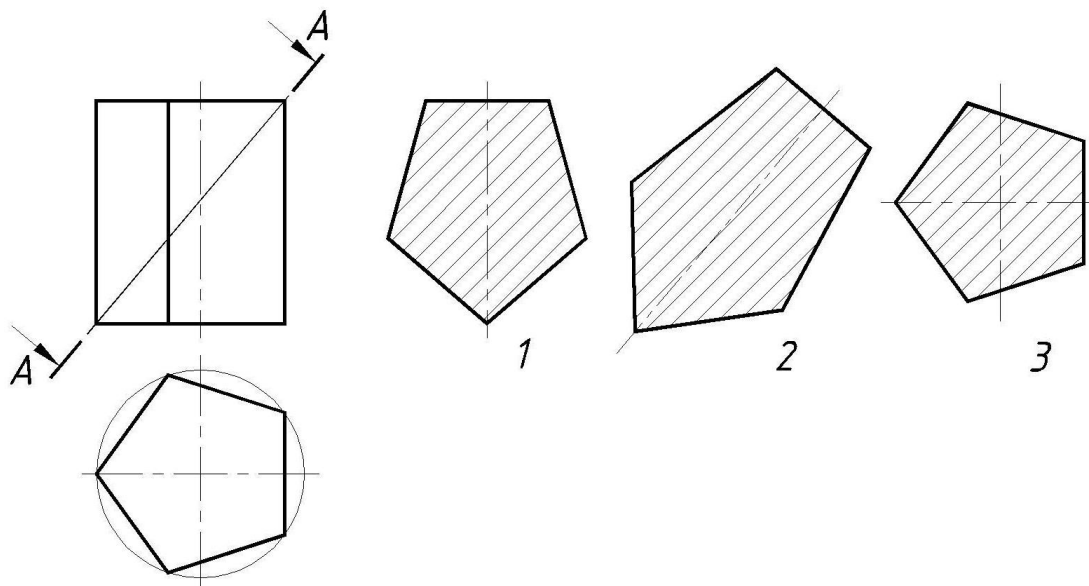
50. Вкажіть якому перерізу, вказаному літерою, відповідає виконний нижче переріз, позначений цифрою.



51. На якому із пронумерованих рисунків зображено:

А) - горизонтальну проекцію перерізу тіла;

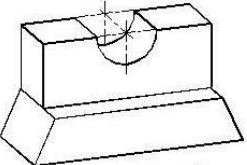
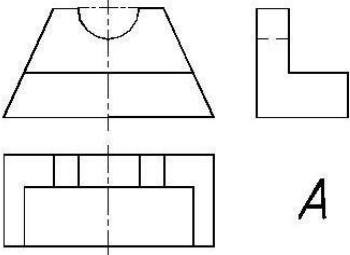
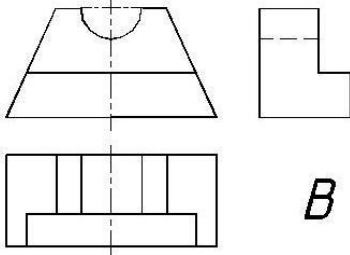
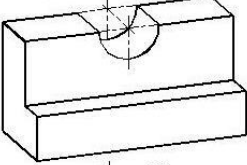
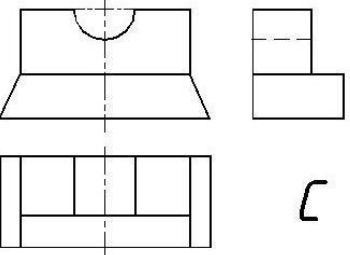
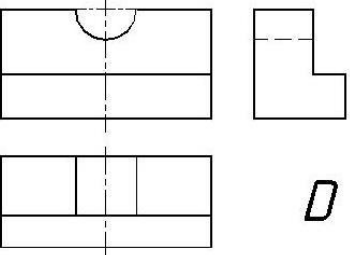
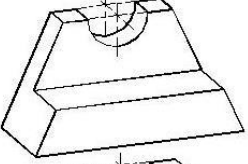
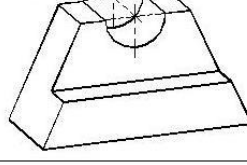
В) - натуральну величину перерізу.



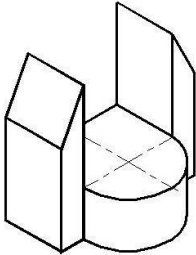
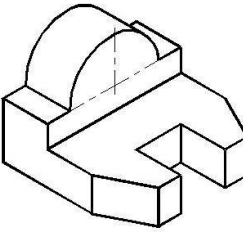
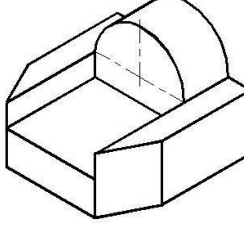
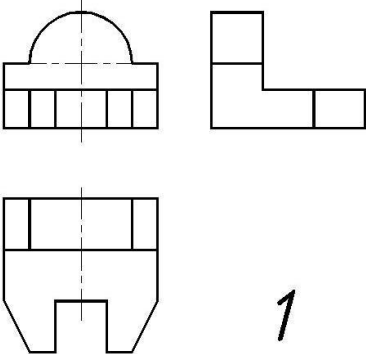
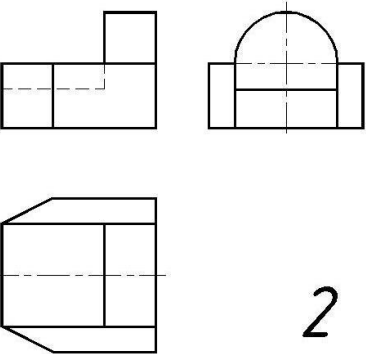
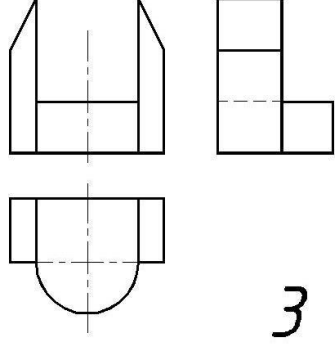
52. Визначити послідовність виконання ескізу деталі з натури (розставити по порядку):

1. Виконати креслення зображень;
2. Визначити кількість необхідних зображень;
3. Нанести розміри, шорсткість;
4. Намітити на аркуші місце для побудови зображень;
5. Заповнити основний напис, вказати назву деталі і матеріал.

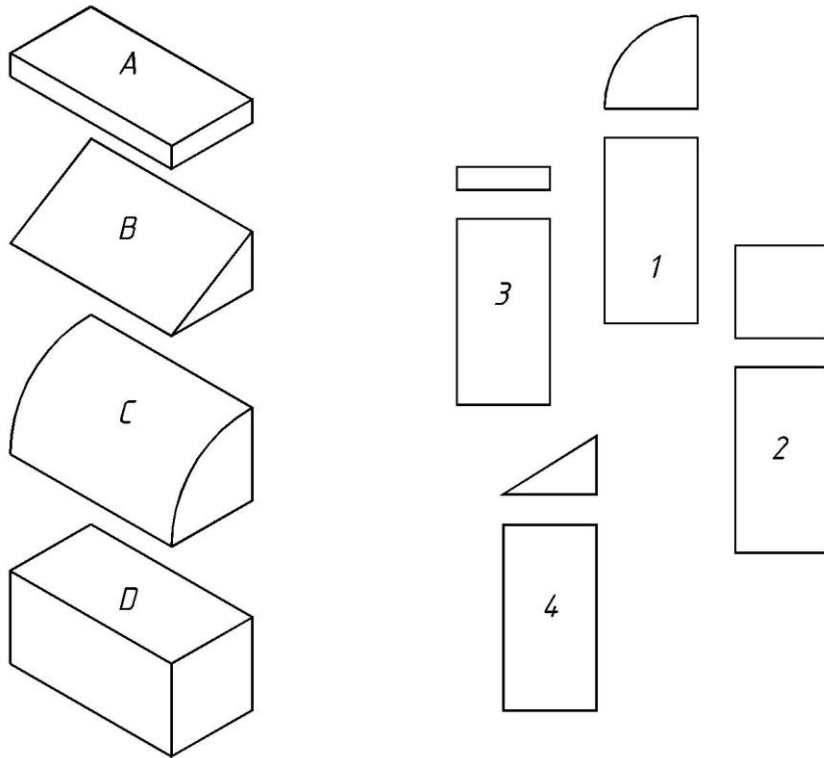
53. Встановіть відповідність між аксонометрією та проєкціями деталей.

<p>1</p> 	 <p>A</p>	 <p>B</p>
<p>2</p> 	 <p>C</p>	 <p>D</p>
<p>3</p> 		
<p>4</p> 		

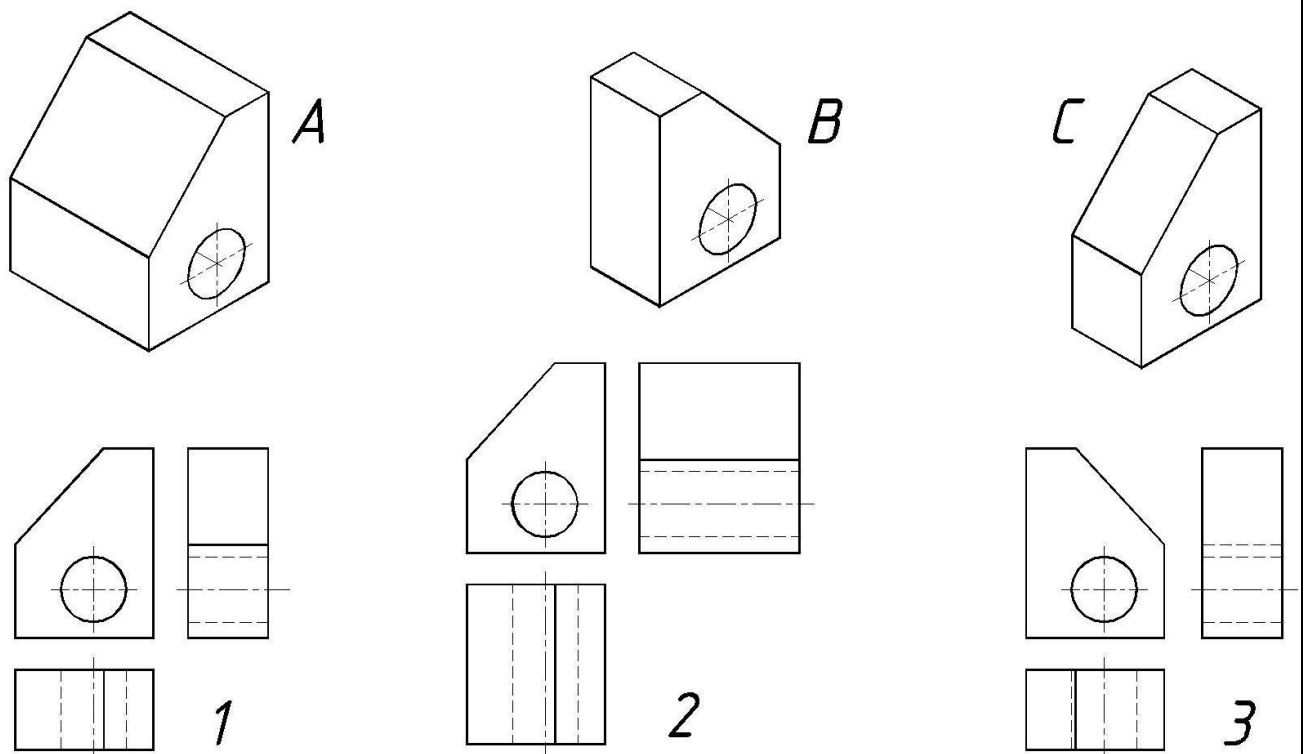
54. Встановити відповідність між аксонометричними зображеннями та ортогональними проєкціями.

 <p>A</p>	 <p>B</p>	 <p>C</p>
 <p>1</p>	 <p>2</p>	 <p>3</p>

55. Встановити відповідність між аксонометричними зображеннями та ортогональними проекціями.

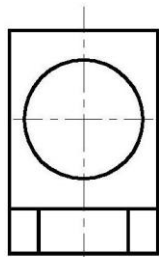
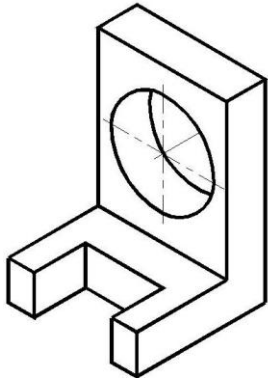


56. Встановити відповідність між аксонометричними зображеннями та ортогональними проекціями.

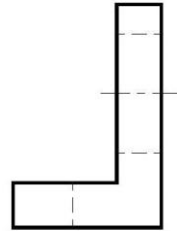


57. Для заданого ліворуч тіла встановити відповідність між назвами проекцій та їх зображеннями.

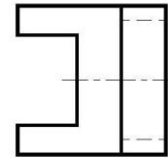
1. Горизонтальна проекція;
2. Фронтальна проекція;
3. Профільна проекція.



A.



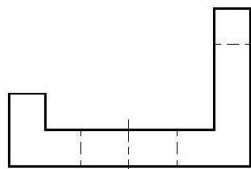
B.



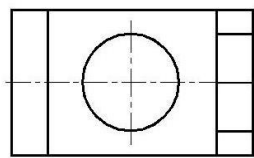
C.

58. Для заданого праворуч тіла встановити відповідність між назвами проекцій та їх зображеннями.

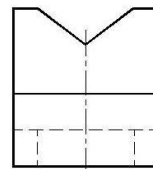
1. Горизонтальна проекція;
2. Фронтальна проекція;
3. Профільна проекція.



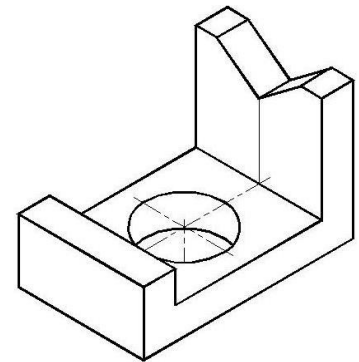
A



B

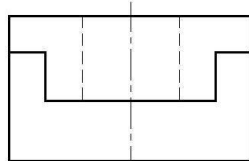
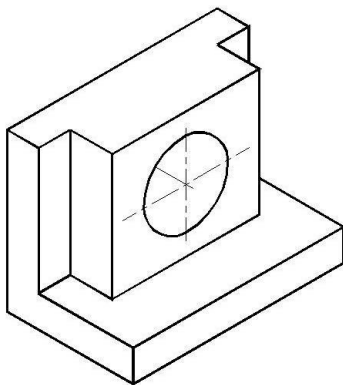


C

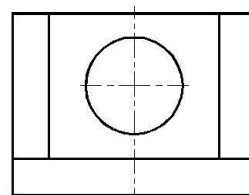


59. Для заданого ліворуч тіла встановити відповідність між назвами проекцій та їх зображеннями.

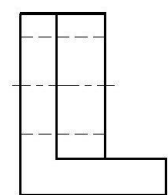
1. Горизонтальна проекція;
2. Фронтальна проекція;
3. Профільна проекція.



A

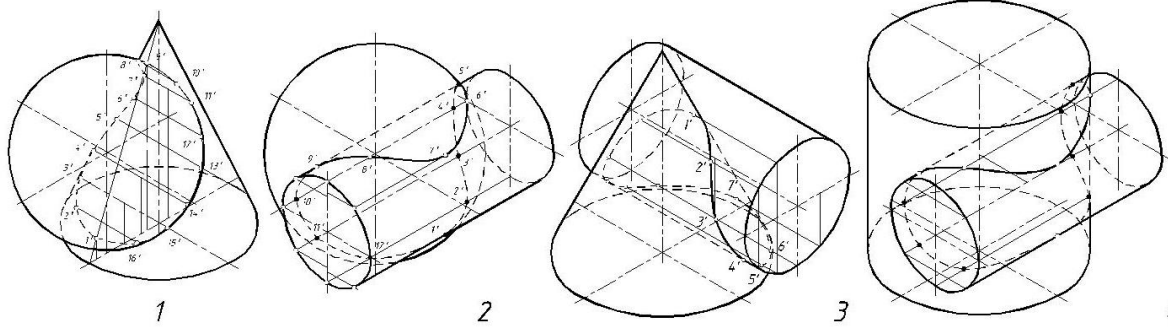
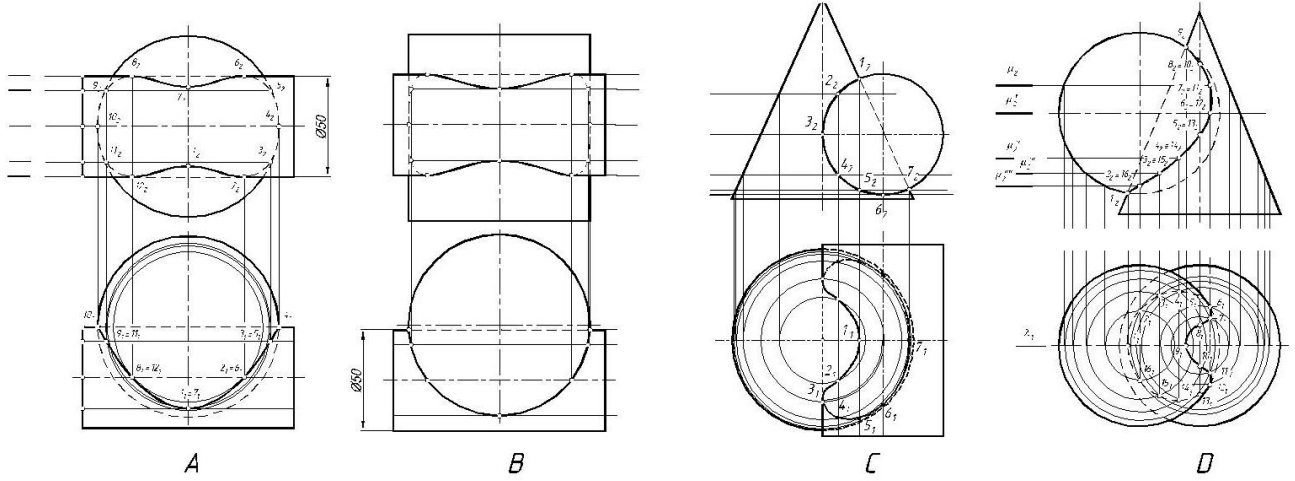


B



C

60. Визначити відповідність ортогональних проєкцій та аксонометрій:



Перелік контрольних запитань до теми «Перетин прямих»

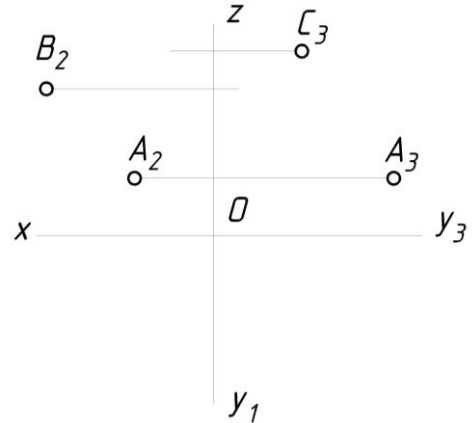
1. Побудувати горизонталь h , яка перетинає дві задані паралельні прямі AB і CD загального положення.
2. Побудувати горизонталь h , нахилену до площини проєкції Π_2 під кутом 45° .
3. Побудувати горизонталь h , яка перетинає пряму a загального положення і профільну пряму BC .
4. Побудувати фронталь f нахилену до площини Π_1 під кутом 45° .
5. Побудувати фронталь f , яка перетинає пряму a загального положення і профільну пряму BC .
6. Побудувати горизонталь h , яка перетинає дві мимобіжні фронтальні прямі f і f' .
7. Побудувати фронталь f , яка перетинає дві мимобіжні горизонталі h і h' .
8. Побудувати дві паралельні профільні прямі AB і CD .
9. Побудувати профільну пряму AB , яка перетинає дві мимобіжні прямі m і n загального положення.
10. Побудувати фронталь f , яка перетинає дві мимобіжні прямі a і b загального положення.
11. Побудувати довільну горизонталь h , яка проходить через середину профільної прямої AB .
12. Побудувати горизонталь h , яка перетинає профільну пряму AB і горизонтально-проєкціювальну пряму i .
13. Побудувати фронталь f яка перетинає профільну пряму AB і фронтально-проєкціювальну пряму q .
14. Задати площину загального положення трикутником так, щоб одна його сторона була фронтальною прямою.
15. Задати площину загального положення трикутником із сторонами: a - пряма загального положення, h - горизонталь і AB - профільна пряма.
16. Побудувати фронтальну пряму f , яка перетинає пряму a загального положення і горизонтально-проєкціювальну пряму i .
17. Побудувати фронталь f , яка проходить через середину горизонталі h .
18. Побудувати фронталь f , яка перетинає пряму a загального положення.
19. Побудувати дві паралельні профільні прямі і горизонталь h так, щоб вона перетинала ці прямі
20. Задати площину загального положення трикутником із сторонами: h - горизонталь, f - фронталь і AB - профільна пряма.
21. Задати площину загального положення трикутником із сторонами: a - пряма загального положення, f - фронталь і AB - профільна пряма.
22. Побудувати фронталь f , яка перетинає дві паралельні профільні прямі AB і CD .
23. Побудувати горизонталь h , яка перетинає дві паралельні фронтальні прямі f і f' .
24. Побудувати фронтальну пряму f , яка перетинає пряму a загального положення і горизонтальну пряму h .
25. Побудувати дві паралельні фронтальні прямі f і f' і провести горизонтальну пряму h так, щоб вона перетинала їх.
26. Провести горизонталь f , яка перетинає пряму загального положення a і фронтально-проєкціювальну пряму q .
27. Побудувати профільну пряму AB , яка перетинає дві паралельні прямі m і n загального положення.
28. Побудувати пряму загального положення a , яка перетинає дві паралельні прямі m і n загального положення.
29. Побудувати пряму m загального положення, яка перетинає дві мимобіжні профільні прямі AB і CD .

30. Побудувати фронталь f , яка перетинає дві задані паралельні прямі AB і CD загального положення.

Перелік контрольних запитань до теми «Проектування точки»

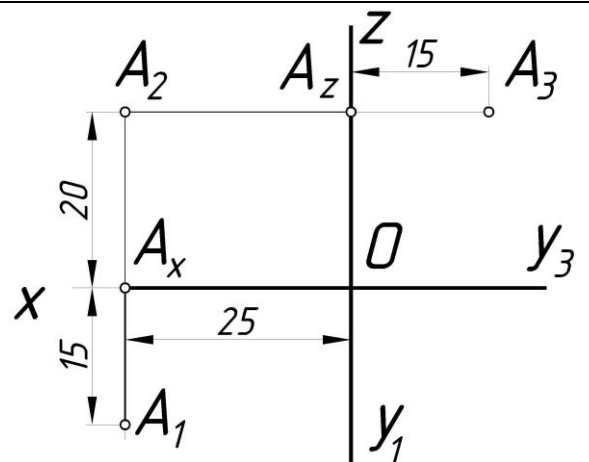
1. Вкажіть ім'я точки, яка має найменшу координату z .

(у бланку відповідей впишіть вірну відповідь одним словом)



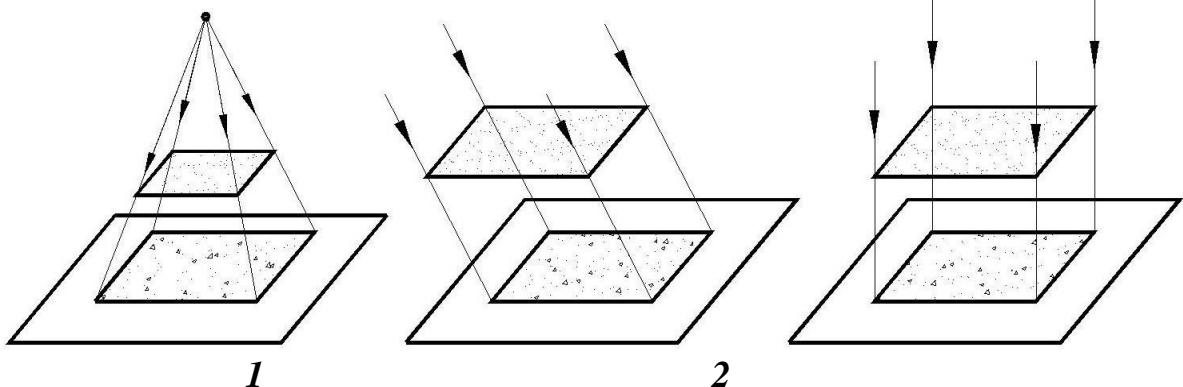
8. Вкажіть цифрою величину координати X точки A .

(у бланку відповідей впишіть вірну відповідь одним словом - числом)



5. Визначити відповідність. На якому рисунку зображено :

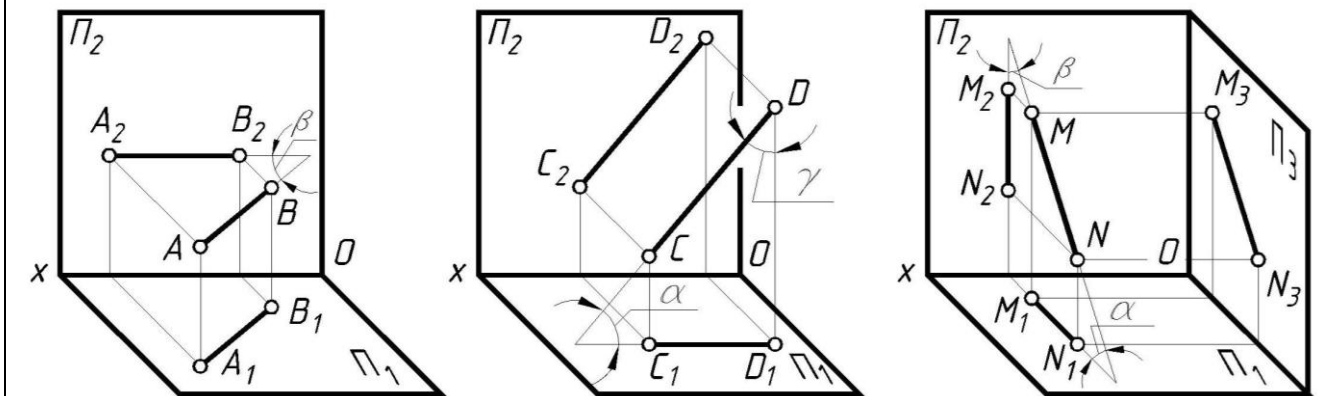
- А) – паралельне косокутне проєкціювання;
- В) – центральне проєкціювання ;
- С) – паралельне прямокутне проєкціювання.



Перелік контрольних запитань до теми «Проектування геометричних об'єктів»

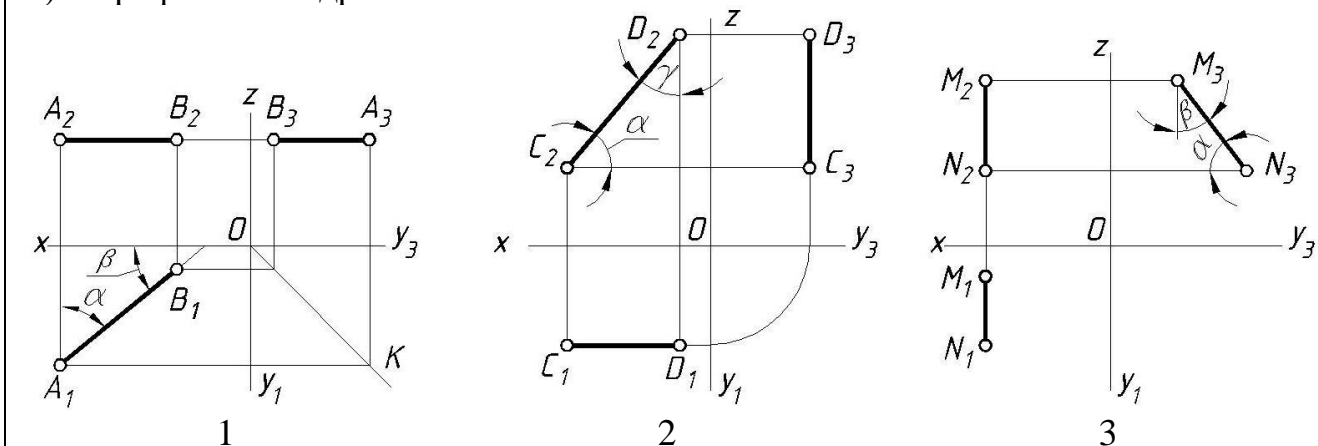
1. Визначити відповідність. На якому рисунку зображено :

- A) – профільний відрізок?
- B) – фронтальний відрізок?
- C) – горизонтальний відрізок?



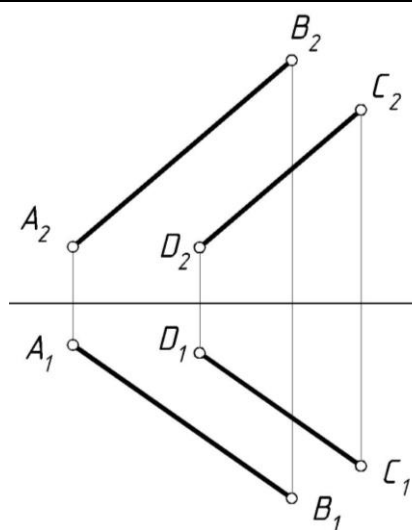
2. Визначити відповідність. На якому рисунку зображено :

- A) – горизонтальний відрізок?
- B) – фронтальний відрізок?
- C) – профільний відрізок?



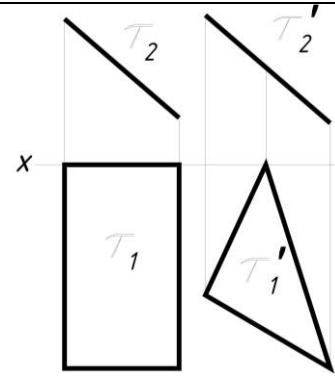
3. Відрізки AB та CD у просторі ... між собою (вказати відносне положення двох відрізків).

(у бланку відповідей впишіть вірну відповідь одним словом у)



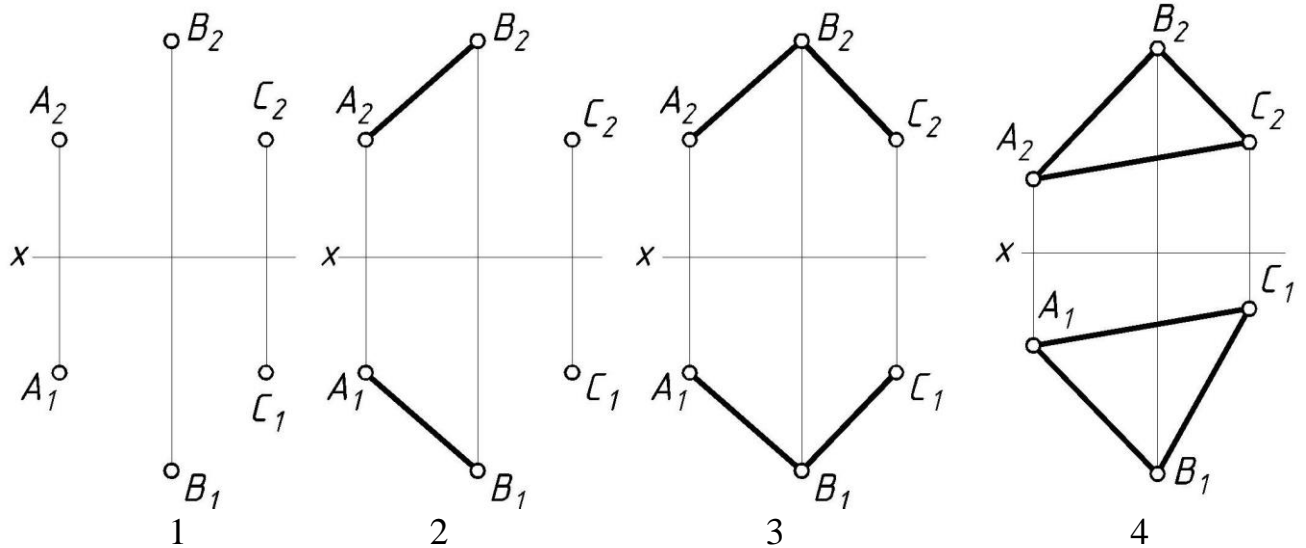
4. Задані дві площини між собою ... (вказати взаємне положення площин)

(у бланку відповідей впишіть вірну відповідь одним словом)



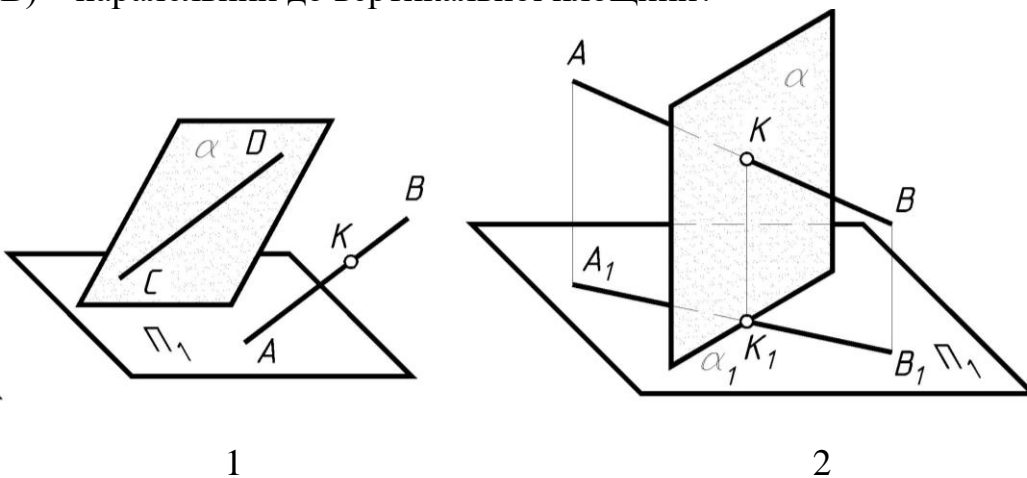
5. Визначити відповідність. На якому рисунку площину задано:

- A) – трикутним відсіком;
- B) – двома відрізками що перетинаються;
- C) – трьома точками;
- D) – відрізком і точкою.



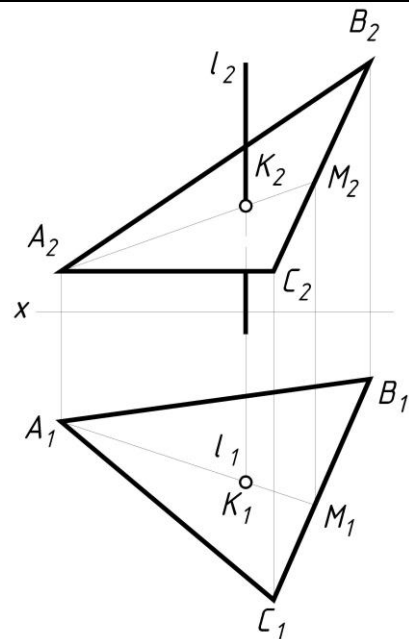
6. Визначити відповідність. На якому рисунку відрізок АВ:

- A) - перетинає вертикальну площину?
- B) – паралельний до вертикальної площини?



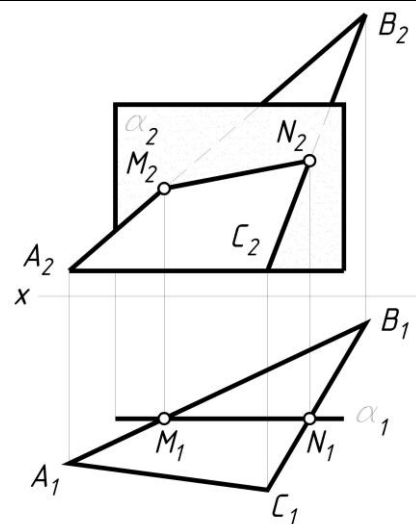
7. На рисунку пряма l перетинає площину у точці (Вказати назву точки).

(у бланку відповідей впишіть вірну відповідь однією великою літерою)



8. Зображені на рисунку дві площини між собою (вказати відносне положення двох заданих площин).

(у бланку відповідей впишіть вірну відповідь одним словом у)

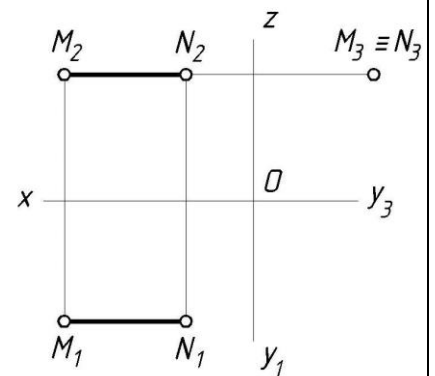
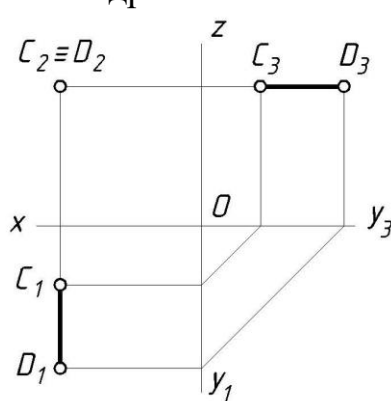
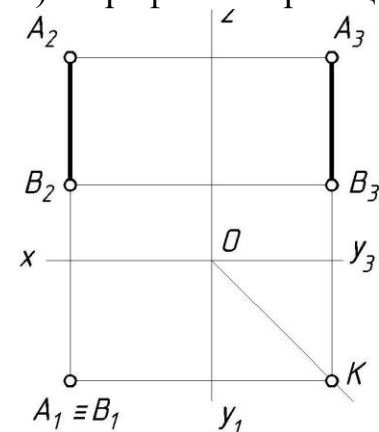


9. Визначити відповідність. На якому рисунку зображено :

А) – горизонтально-проекціювальний відрізок?

В) – фронтально-проекціювальний відрізок?

С) – профільно-проекціювальний відрізок?

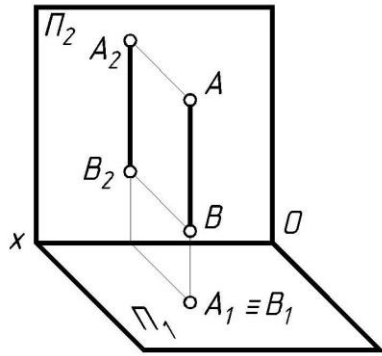


10. Визначити відповідність. На якому рисунку зображено :

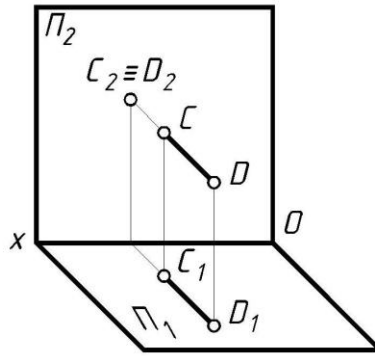
А) – горизонтально-проекціювальний відрізок?

В) – профільно-проекціювальний відрізок?

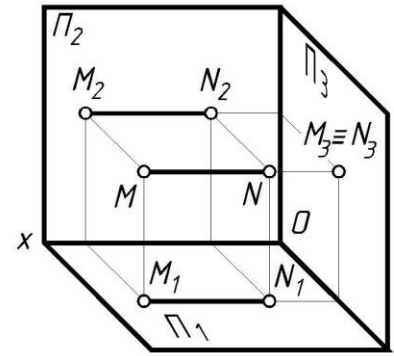
С) – фронтально-проекціювальний відрізок?



1



2



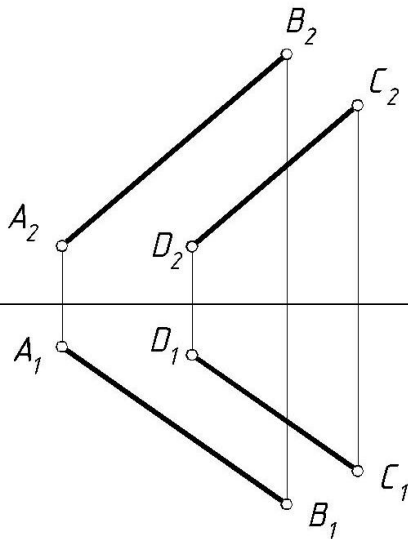
3

11. Визначити відповідність. На якому рисунку зображено дві прями:

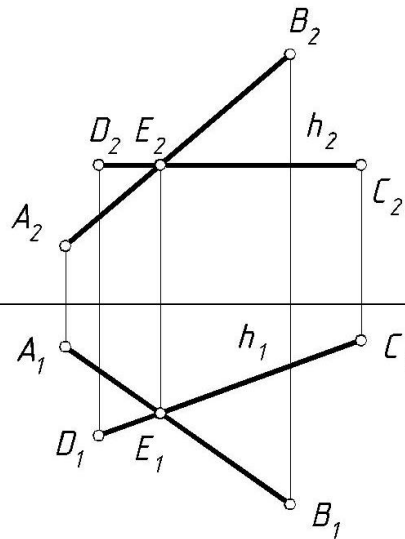
А) – мимобіжні між собою;

В) – паралельні ;

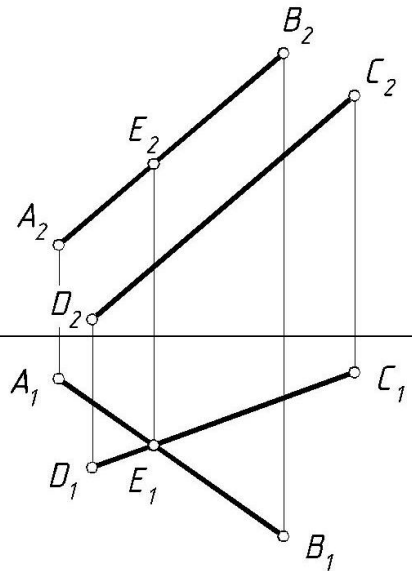
С) – що перетинаються.



1



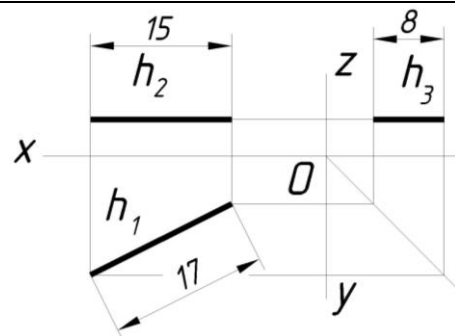
2



3

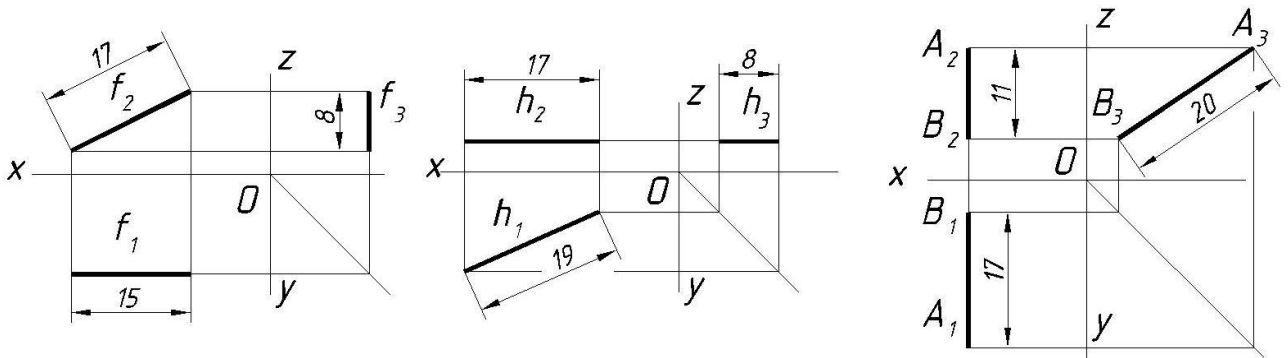
12. Вкажіть натуральну величину відрізка, зображеного на рисунку.

(у бланку відповідей впишіть вірну відповідь числом)



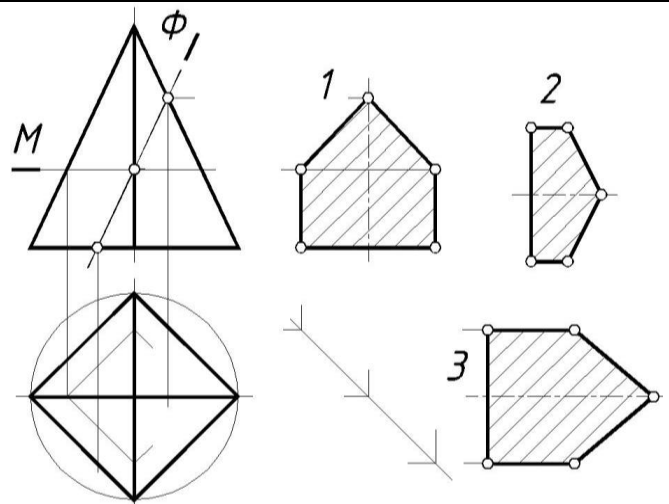
13. Визначити відповідність. На якому рисунку зображено відрізок, натуральна величина якого становить:

- A) – 19 мм;
- B) – 17 мм;
- C) – 20 мм.



14. На якому із пронумерованих рисунків зображено:

- A) – горизонтальну проекцію перерізу тіла площиною Φ ;
- B) – натуральну величину перерізу тіла площиною Φ ;
- C) – профільну проекцію перерізу тіла площиною Φ .



6. Методи навчання.

Заняття проводяться у такій послідовності:

- Подання нового матеріалу (лекція, аудиторне заняття);
- Закріплення нового матеріалу. Поглиблене опрацювання лекційного матеріалу (самостійна робота поза аудиторією, з використанням літератури та електронного ресурсу);
- Закріплення набутих умінь та навичок (лабораторна робота, аудиторне заняття);
- Удосконалення умінь, набутих на попередніх заняттях (виконання графічної роботи у позаурочний час з опрацюванням лекційного матеріалу, використання літератури, інтернет-ресурсу.)

Перевірка рівня засвоєння матеріалу і уміння самостійно виконувати роботу проводиться шляхом виконання контрольних робіт за окремою темою. Контрольна робота що може являти собою чи тестові завдання, чи практичну задачу, яку слід зробити за обмежений час на лабораторному занятті. Студенти, що пропустили контрольну роботу можуть її прездати у визначений викладачем час.

7. Форми контролю.

Для закріплення вивченого матеріалу студенти виконують індивідуальні графічні роботи. Роботи оцінюються за повнотою і якістю виконання а також строками виконання. Робота може бути оцінена від 60 до 100 балів (відсотків). Робота виконана менше ніж на 60 балів повертається студенту на доопрацювання і зараховуватиметься тільки після доопрацювання її. Для перевірки рівня засвоєння теоретичного матеріалу та уміння самостійного виконання робіт проводяться контрольні опитування (тести) та контрольні роботи, відповідно. Контрольні роботи виконуються за обмежений час під час аудиторного заняття. Змістом контрольної роботи є вузька практична задача, розв'язання якої вивчалось протягом певного терміну навчання. Середнім арифметичним визначається кількість балів за модуль, враховуються усі графічні роботи, тести та контрольні роботи, що виконувались протягом модуля.

Іспит. В кінці семестру проводиться іспит. До іспиту допускаються студенти, що набрали від 42 до 70 балів з навчального навантаження за семестр. Результатом роботи студента за семестр є альбом завдань виконаних креслень. Титульний аркуш до альбому виконується олівцем на форматі А3. Усі контрольні роботи повинні бути зданими (мінімум 60%, тобто 60 балів).

На іспиті студент може набрати від 0 до 30 балів (одна задача – 10 балів, друга задача – 10 балів, тестові запитання 10 штук по 1 балу), які додаються до балів навчального навантаження. За отриманим сумарним балом викладач ставить оцінку у відомість та залікову книжку.

Завдання на іспиті складається із двох комплексних задач і десяти тестових запитань.

Одна задача екзаменаційної роботи виконується на аркуші паперу формату А4 (подвійний листок у клітинку) олівцем. На передній частині цього аркушу ручкою студент записує з якої дисципліни складається іспит, своє прізвище, групу, вказує номер білета та тестового завдання. Номер білета та тестового завдання можуть на співпадати. Ставить дату і підпис.

Друга робота виконується на комп'ютері. Результати роботи студент надає викладачеві у вигляді папки із ім'ям, що містить дані про студента (група, прізвище). У папці повинні знаходитися усі проміжні результати виконуваної роботи. Остаточний результат роботи повинен бути наданий також у точковому форматі *.jpeg, *.png, тощо.

Відповіді на тестові запитання вказуються студентом на бланку відповідей. Що додається.

8. Розподіл балів, які отримують студенти. Оцінювання студента відбувається згідно з табл. 1.

Оцінка національна	Оцінка ЄКТС	Визначення оцінки ЄКТС	Рейтинг студента, бали
Відмінно	A	ВІДМІННО – відмінне виконання лише з незначною кількістю помилок	90 – 100
Добре	B	ДУЖЕ ДОБРЕ – вище середнього рівня з кількома помилками	82 – 89
	C	ДОБРЕ – в загальному правильна робота з певною кількістю грубих помилок	74 – 81
Задовільно	D	ЗАДОВІЛЬНО – непогано, але зі значною кількістю недоліків	64 – 73
	E	ДОСТАТНЬО – виконання задовольняє мінімальні критерії	60 – 63
Незадовільно	FX	НЕЗАДОВІЛЬНО – потрібно працювати перед тим, як отримати залік (позитивну оцінку)	35 – 59
	F	НЕЗАДОВІЛЬНО – необхідна серйозна подальша робота	01 – 34

Для визначення рейтингу студента (слухача) із засвоєння дисципліни $R_{\text{дис}}$ (до 100 балів) одержаний рейтинг з атестації (до 30 балів) додається до рейтингу студента (слухача) з навчальної роботи $R_{\text{нр}}$ (до 70 балів): $R_{\text{дис}} = R_{\text{нр}} + R_{\text{ат}}$.

9. Методичне забезпечення

1. Комплект завдань для виконання графічних робіт з нарисної геометрії.
2. Комплект деталей для виконання графічних робіт з інженерної графіки.
3. Комплект вузлів для виконання графічних робіт з інженерної графіки.
4. Завдання з будівельного креслення для виконання графічних робіт.
5. Бабка В.М., Василів П.А., Пилипака Т.С. Виконання рисунків електричних схем. Методичні вказівки і завдання для виконання графічних робіт з інженерної і комп'ютерної графіки для студентів напрямів 6.0500503 «Машинобудування» і 6.100101 «Енергетика та електротехнічні системи в агропромисловому комплексі» Київ: Видавничий центр НУБіП України, 2015. – 60с.

10. Рекомендована література

Основна:

1. Боголюбов С.К. Индивидуальные задания по курсу черчения: Практик. пособие для учащихся техникумов. –М.: Высш. шк., 1989.-368 с.: ил.
2. Черчение. Хаскин А.М. Издательское объединение «Вища школа», 1976, 436 с. (на украинском языке).
3. Бубенников А.В., Громов Н.Я. Начертательная геометрия.-М.:Высшая школа, 1973. -413 с.
4. Михайленко В.Є., Ванін В.В., Ковальов С.М. Інженерна графіка. К.: "Каравела", Львів "Новий Світ", 2002.-284 с.
5. СКД ДСТУ 3321-96. Єдина система конструкторської документації ЄСКД ГОСТ 2.301-68 -2.317-69; 2.104-68, 2.701-84, 2.702-75 - 2.747-68 та інші.
6. Михайленко В.Є., Пономарьов А.М. Інженерна графіка.-К.; Вища школа, 1985.-293 с.Хаскін А.М. Креслення.-К.: Вища школа, 1976.-432 с.
7. Боголюбов С.К. Черчение.-М.: Машиностроение, 1982.-303 с.
8. Будасов Б.В., Каминский В.П. Строительное черчение.-М.: Стройиздат 1990. - 495с.

Допоміжна:

1. СКД ДСТУ 3321-96. Єдина система конструкторської документації ЄСКД ГОСТ 2.301-68 -2.317-69; 2.104-68, 2.701-84, 2.702-75 - 2.747-68 та інші.
2. Михайленко В.Є. та ін. Інженерна та комп'ютерна графіка. К.: Вища школа, 2000. –342с.
3. Михайленко В.Є., Євстифеев М.Ф. Нарисна геометрія-К.: Вища школа, 1993.-285 с.
4. Романычева Э.Т. Инженерная и компьютерная графика.-М.:ДМК Пресс, 2001. -592с.
5. Бубенников А.В., Громов Н.Я. Начертательная геометрия.-М.:Высшая школа, 1973. -413 с.
6. Верхола А.П. Інженерна графіка: Довідник-К.: Техніка, 2001.-268с.
7. Розов С.В. Курс черчения.-М.: Машиностроение, 1990.-424 с.

10. Інформаційні ресурси

1. <http://www.twirpx.com/file/156520/> - Боголюбов С.К. Индивидуальные задания по курсу черчения: Практик. пособие для учащихся техникумов. –М.: Высш. шк., 1989.-368 с.: ил. -
2. <http://ocw.sumdu.edu.ua/content/767/nodes/pp9j76ye/permalink> -
3. <http://meganorm.ru/Data2/1/4293830/4293830650.pdf>
4. <http://vsegost.com/Catalog/47/47928.shtml>
5. <http://docs.cntd.ru/document/1200086240>
6. <http://vsegost.com/Catalog/51/51091.shtml>