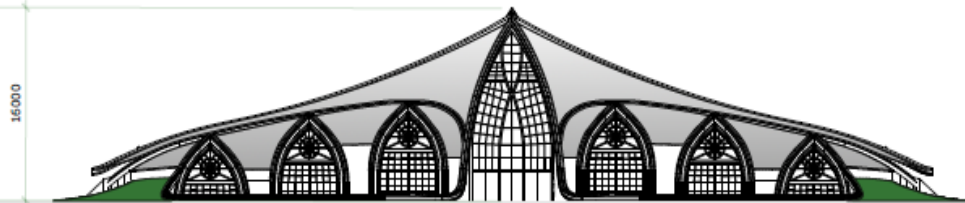


# «Сучасна архітектура»

## РОЗРОБКА ОБОЛОНЬКОВИХ ОБ'ЄМНО-ПРОСТОРОВИХ РІШЕНЬ

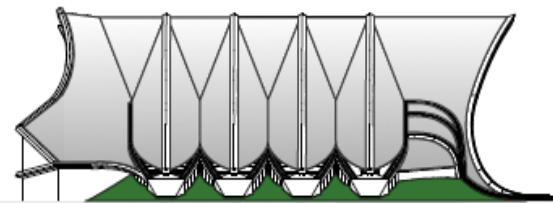
Фасад А1-А

М 1:350 мм



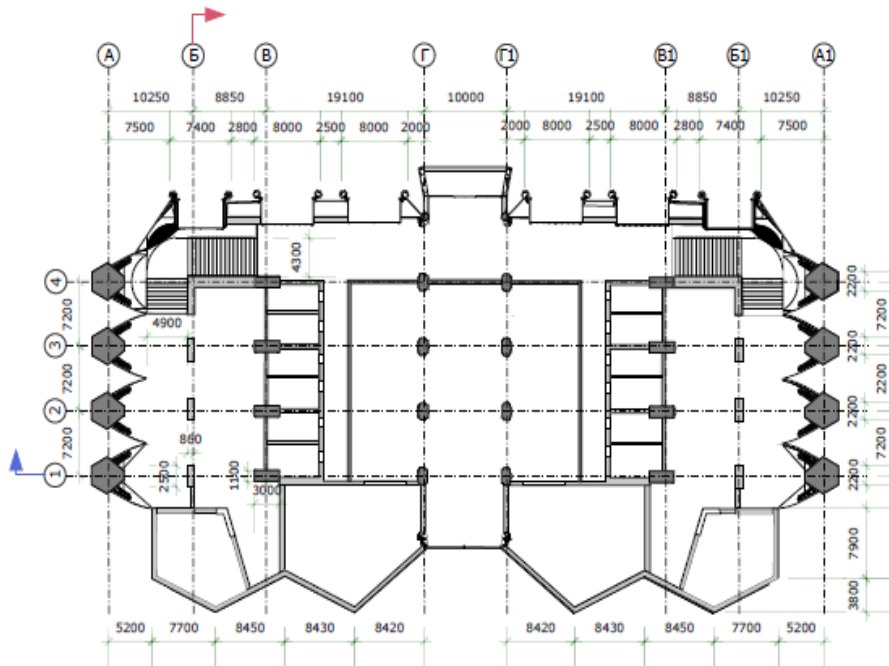
Фасад 1-4

М 1:350 мм



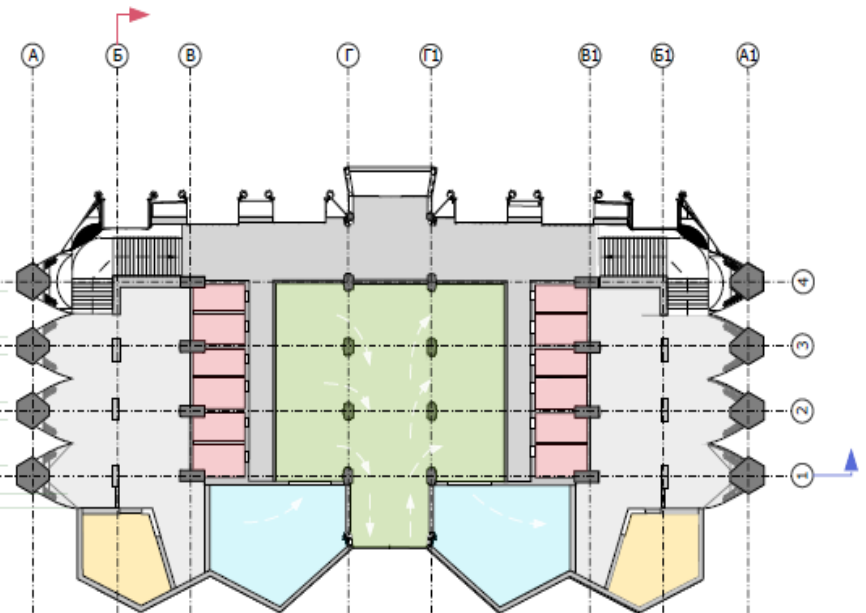
План 1-го поверху

М 1:400 мм



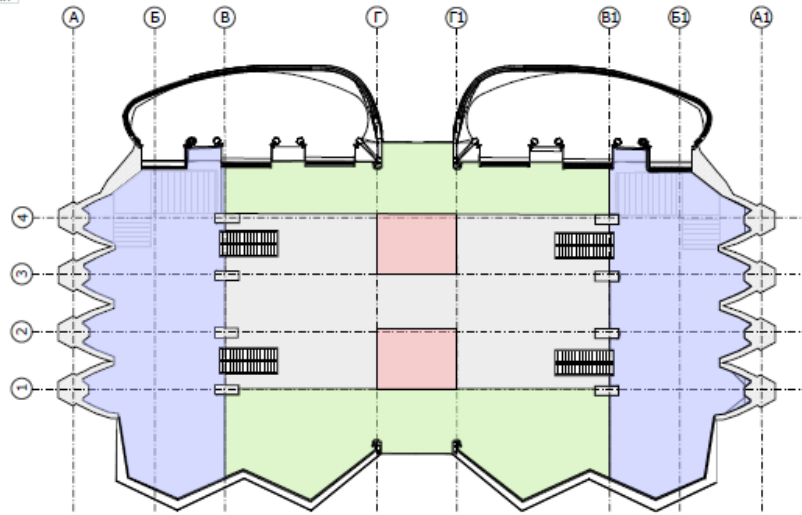
Експлікація приміщень 1-го поверху

М 1:400 мм



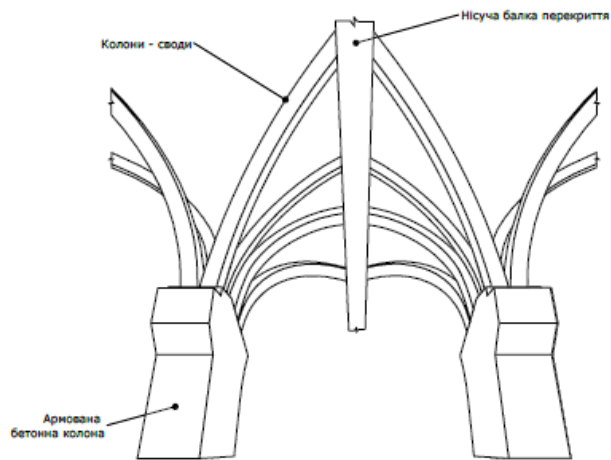
План 2-го поверху

М 1:400 мм

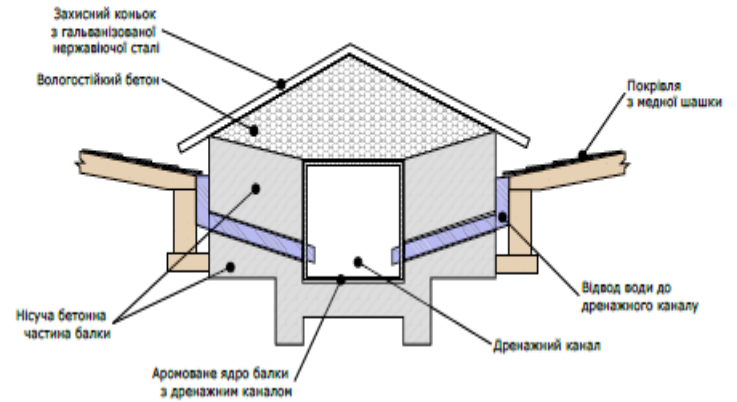


- Перший рівень, лоббі зала та зали очікування
- Другий рівень, butikova галерея
- Перший рівень, Зали очікування
- Перший рівень, duty free.

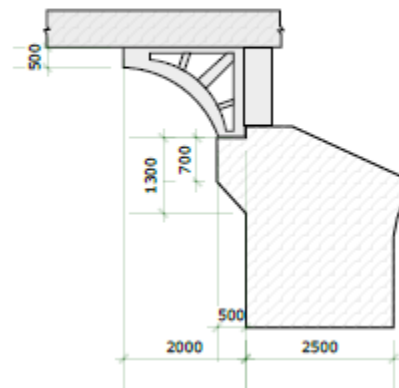
Конструктивний вузол:  
влаштування каркасу покрівлі.



Конструктивний вузол:  
Примикання покрівлі до несучої балки перекриття.

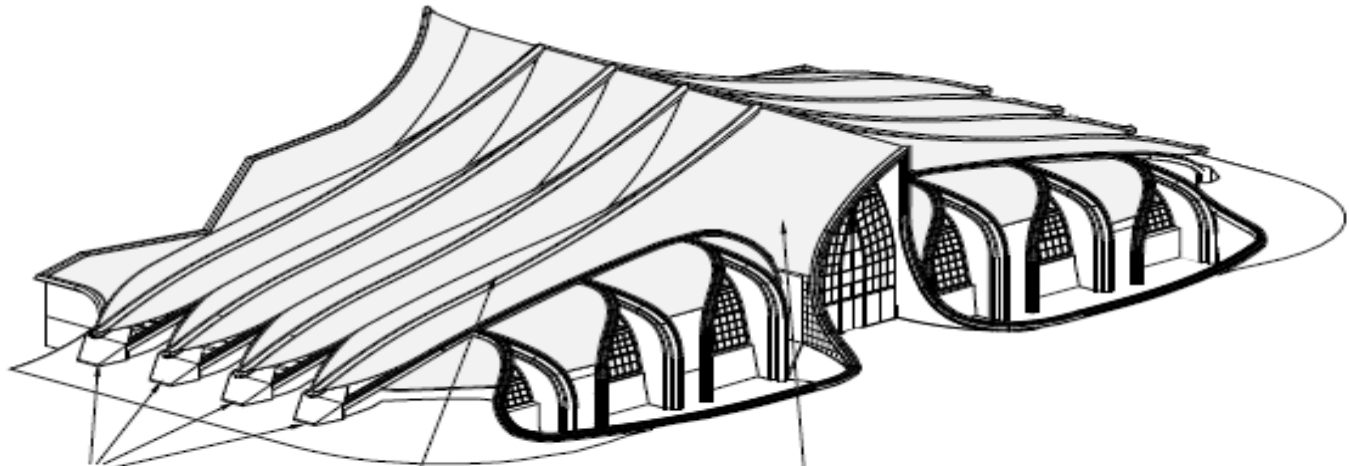
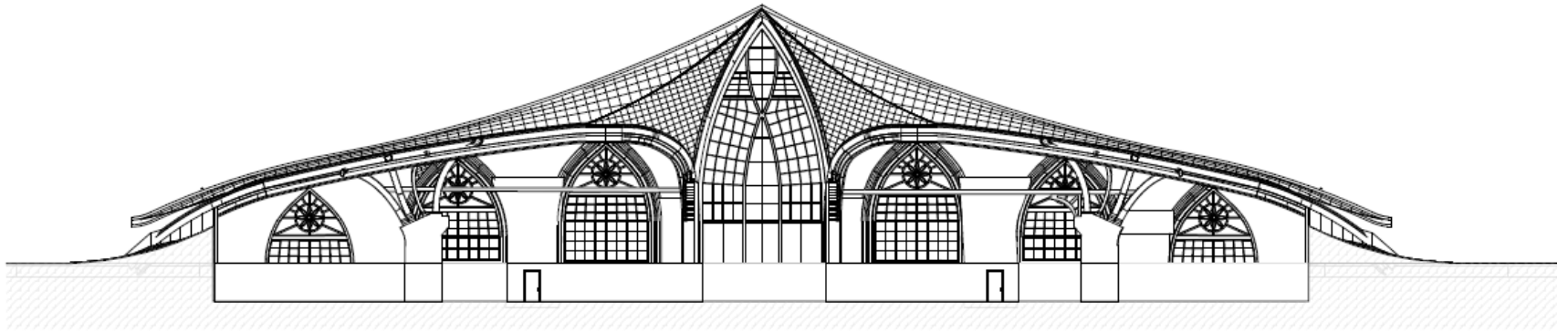
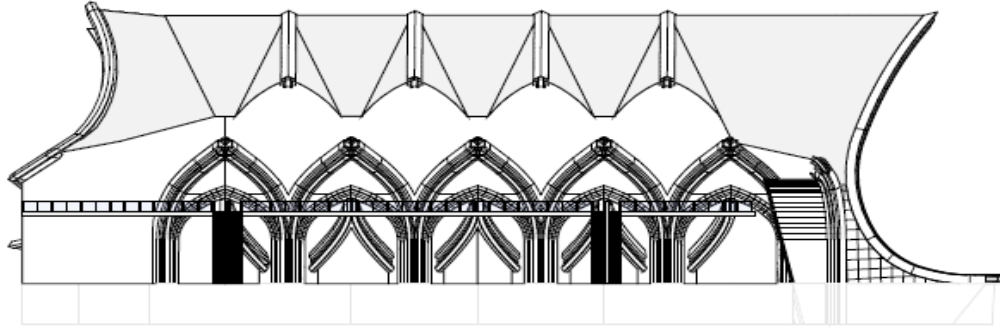


Конструктивний вузол:  
Нісуча частина другого рівня другого поверху.



Розріз 1-4 : Б

М 1:200 мм

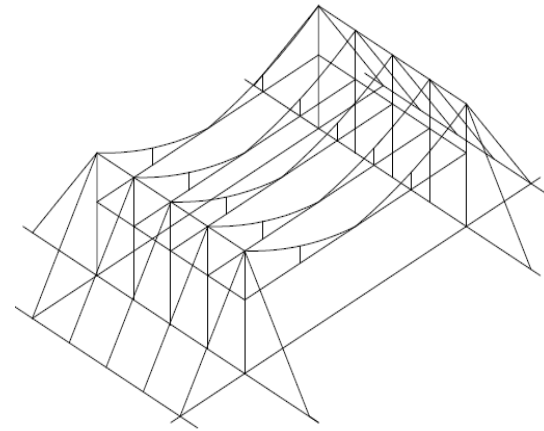
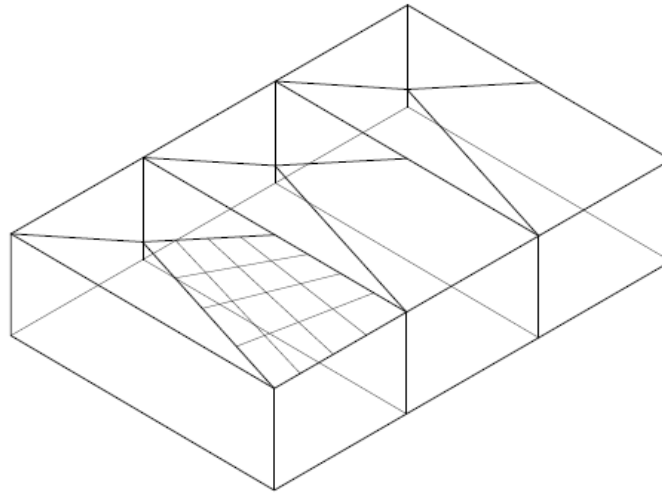
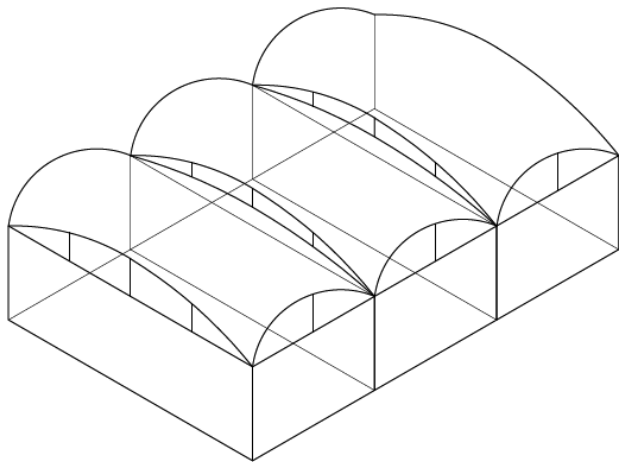
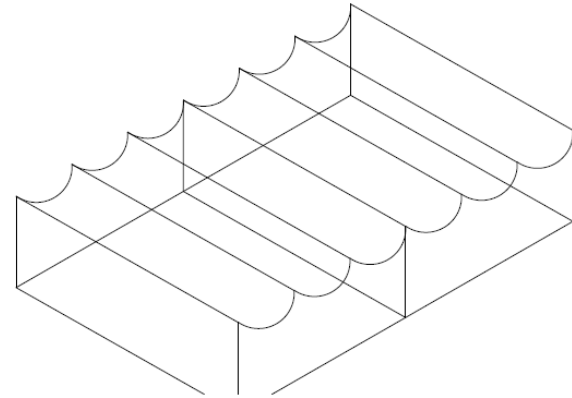
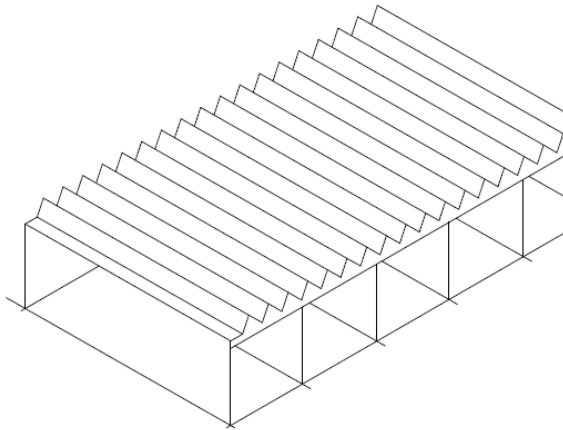
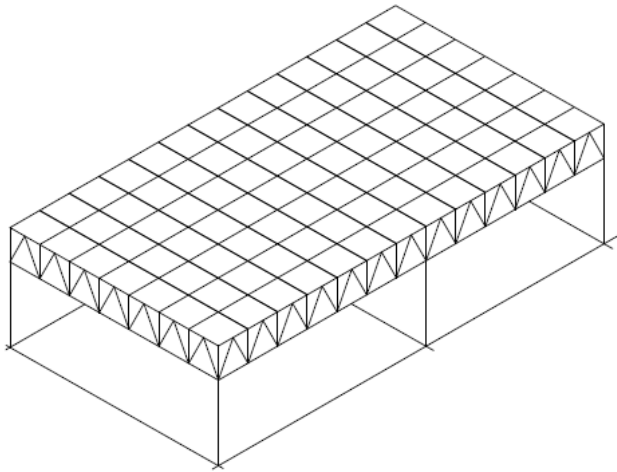


Залізобетонні армовані опори

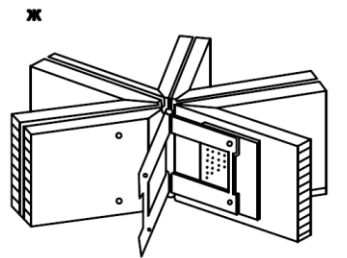
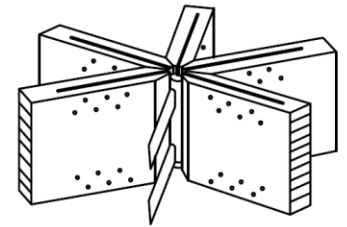
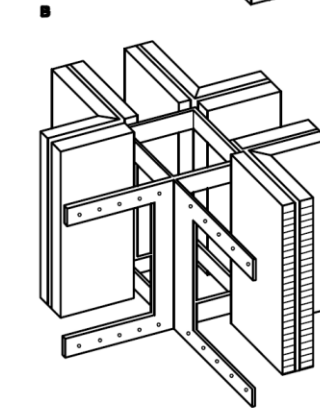
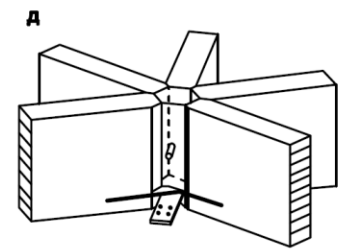
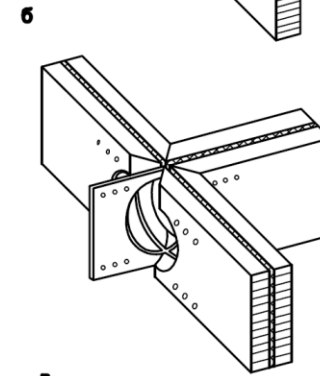
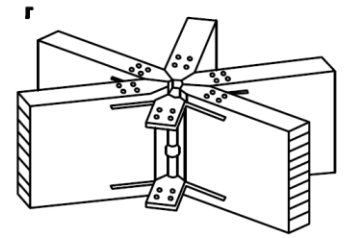
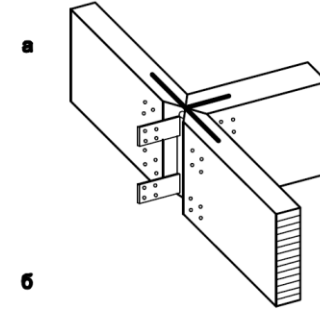
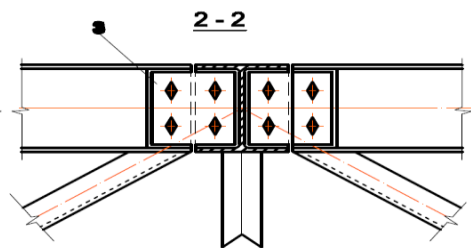
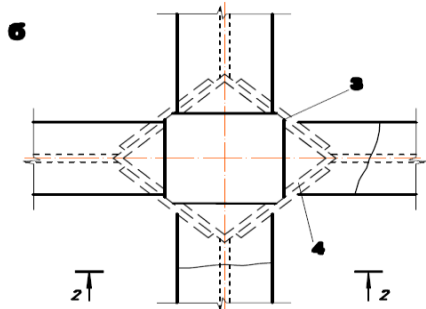
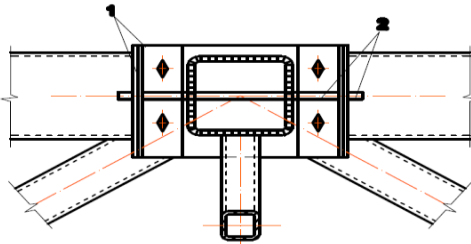
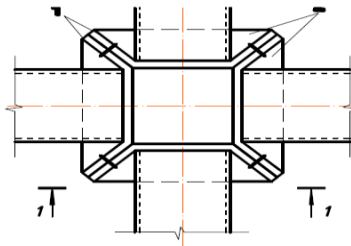
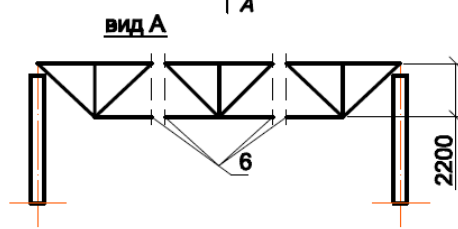
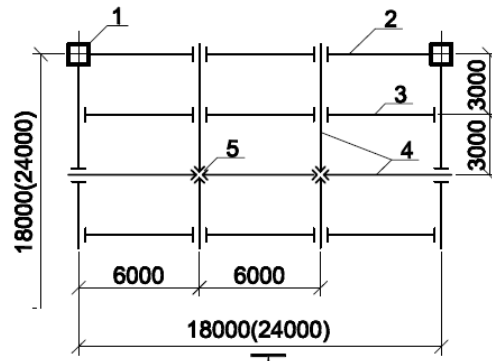
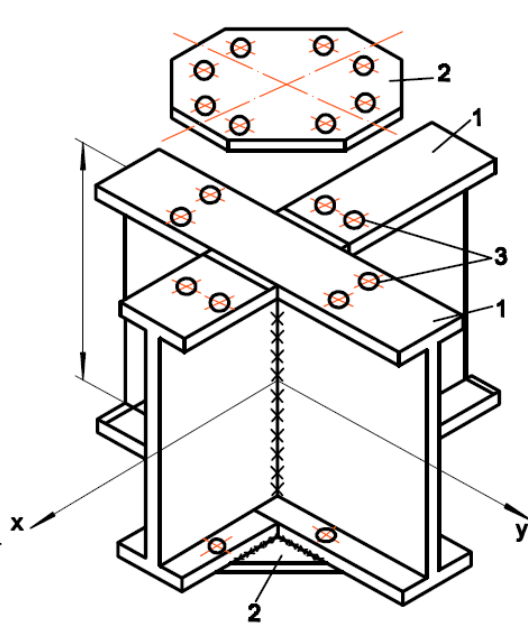
Несуча балка перекриття

Дах з мідної шашки

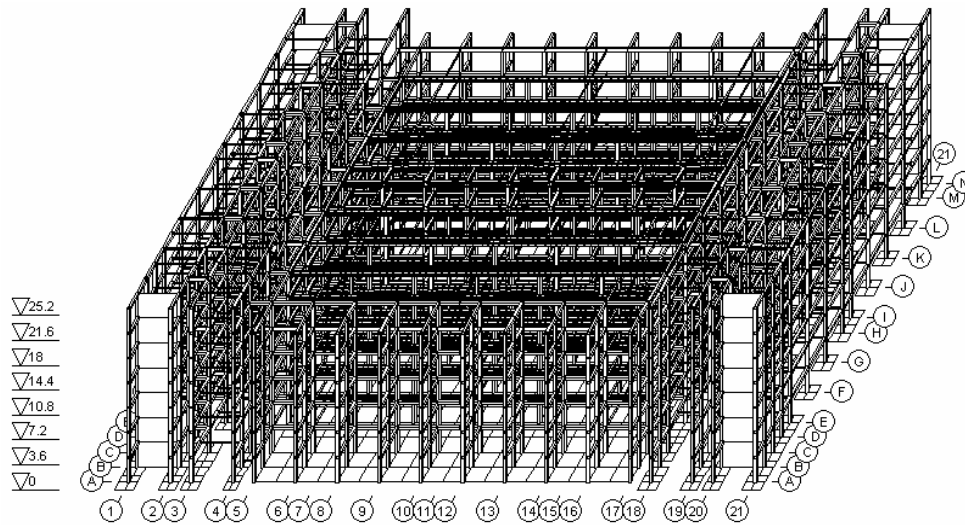
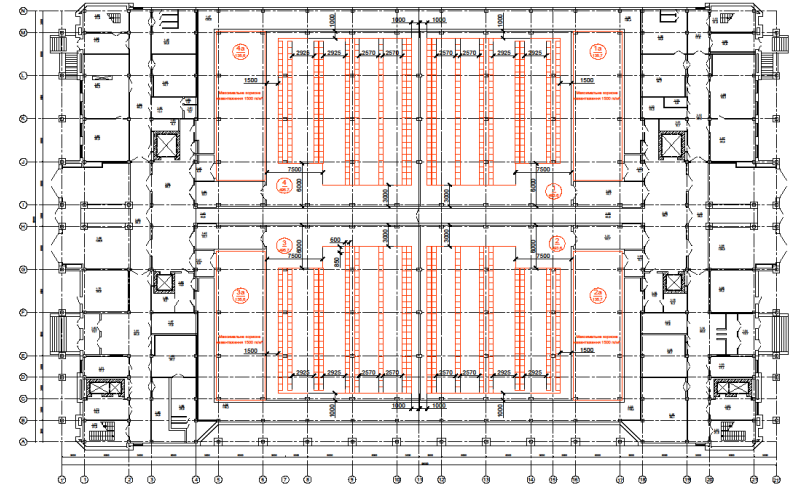
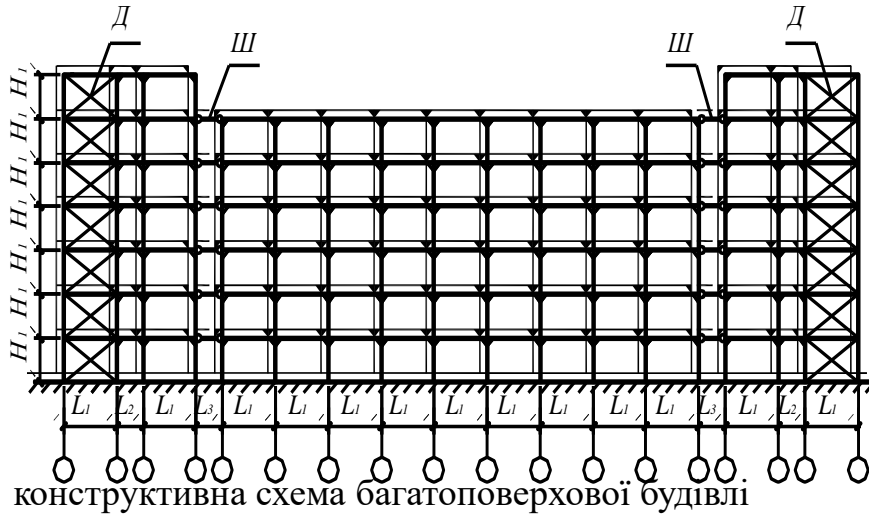
# КОНСТРУКТИВНІ СХЕМА ФОРМОУТВОРЕННЯ БУДІВЕЛЬНИХ ОБ'ЄКТІВ



# РОЗРОБКА 3D-МОДЕЛЕЙ ВАРІАНТІВ КОНСТРУКТИВНИХ ВУЗЛІВ МЕТАЛЕВИХ КОНСТРУКЦІЙ



# СТВОРЕННЯ ТЕКТОНІЧНОЇ ФОРМИ БУДІВЕЛЬНИХ ОБ'ЄКТІВ БУДІВНИЦТВА



# ОБЪКТИ ЄКО-АРХІТЕКТУРИ

